

9. TS を用いた出来形管理の護岸工への適用に向けた検討

ブロック張護岸での計測手法立案及び現場試行による省力化効果等の検証

国土交通省

国土技術政策総合研究所 ○ 近藤 弘嗣
 国土技術政策総合研究所 長山 真一
 (一社)日本建設機械施工協会 椎葉 祐士

1. はじめに

国土交通省が定めた第二期情報化施工推進戦略のプログラムの一つに、「トータルステーション (TS) を用いた出来形管理」の適用工種の拡大が定められている。既に実用化されている土工・舗装工におけるTSを用いた出来形管理を周辺工種に拡大することで、効率面で従来は適用が難しかった小規模工事においてもトータルでの省力化が期待できる。本稿では護岸工の出来形管理にTSを導入することを想定し、TSによる計測方法の立案、築堤工事現場における試行、計測精度の検証、及び効率面での効果確認を行ったので紹介する。

2. 計測方法の立案

2.1 対象とする施工管理基準

本稿で検討の対象とする施工管理基準 (出来形管理) は護岸工のコンクリートブロック張 (図-1) である。

コンクリートブロック張の測定項目は、基準高、法長、コンクリートブロック厚さ、裏込厚さ、延長となっている¹⁾。

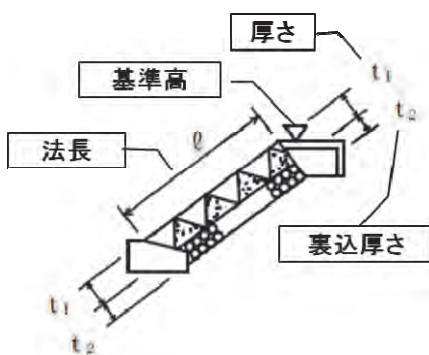


図-1 ブロック張護岸の出来形管理項目

2.2 計測点及び算出方法

TSにより上記の出来形計測項目の測定を行う

場合、図-2 のとおり計測点①～③の3か所を計測したうえで、基準高については計測点②の標高値、法長については計測点②から③の斜距離を算出することになる。これは従前の施工管理データ交換標準(案) Ver.4.1 (以下、データ交換標準) でも対応している。しかし厚さ計測の場合、データ交換標準で対応している2点間の標高値の差異での算出では護岸工の水平でない厚みは表現できない。そこで次に示す式(1)、式(2)により、法面と直交方向の厚さ t を算出することにした。なお、 w 、 x は計測点の座標間水平距離、 y は計測点の座標間標高差、 z は計測点の座標間斜距離で算出できる。

$$t = z \sin C \dots\dots\dots(1)$$

$$C = 90^\circ - (A + B)$$

$$= 90^\circ - (\tan^{-1} \frac{x}{y} + \tan^{-1} \frac{v}{w}) \dots\dots\dots(2)$$

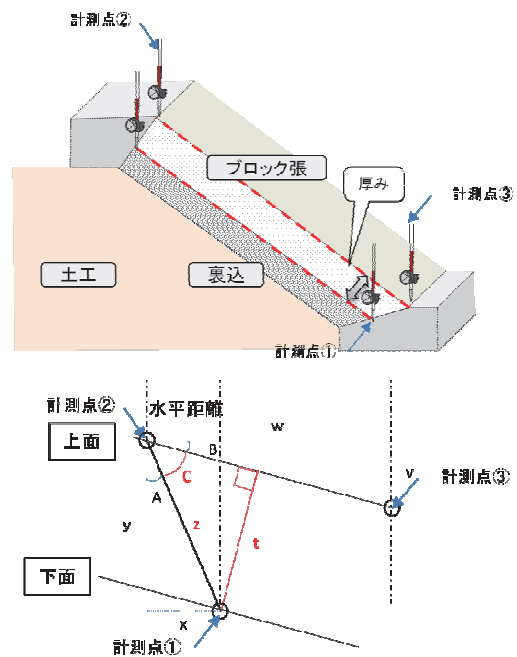


図-2 護岸工出来形計測点及び厚さ算出方法

3. 築堤工事現場における試行

河川土工と護岸工の一連の工事を対象に、TSを用いた出来形管理を導入した場合の計測精度及び時間短縮効果を検証するため、コンクリートブロック張を含む2つの護岸工事で現場試行を実施した。

3.1 工事概要及び試行条件

- ① 工事の概要は表-1のとおり
- ② TSを用いた出来形管理に係る作業及び従来施工の現地作業は共同研究者が実施
- ③ 護岸工に対応した出来形管理用TSソフトウェアは存在しないため、エクセルで別途算出(作業時間については、ソフトウェアが存在するものと仮定)
- ④ 施工延長によらず3測点分の延べ作業時間(人・分)で比較(TSでの測定も3測点)

表-1 試行工事の概要

工事名	工事概要	備考
平成25年度庄内川大留護岸工事(庄内川河川事務所)	施工延長:190m 工期:H25.5.18~H26.3.20	施工管理の有無 河川土工:無 護岸工:有
平成24年度庄内川中志段味舟場護岸工事(庄内川河川事務所)	施工延長:811m 工期:H25.2.21~H26.3.20	施工管理の有無 河川土工:有 護岸工:有

3.2 時間短縮効果の検証

(1) 検証する作業項目について

河川土工及び護岸工における内業から出来形計測に要する作業時間・人員を記録する。すべてを従来手法で行った場合とすべてをTSを用いた出来形管理を適用した場合で比較した。比較対象とする作業の流れの詳細は図-3のとおりである。

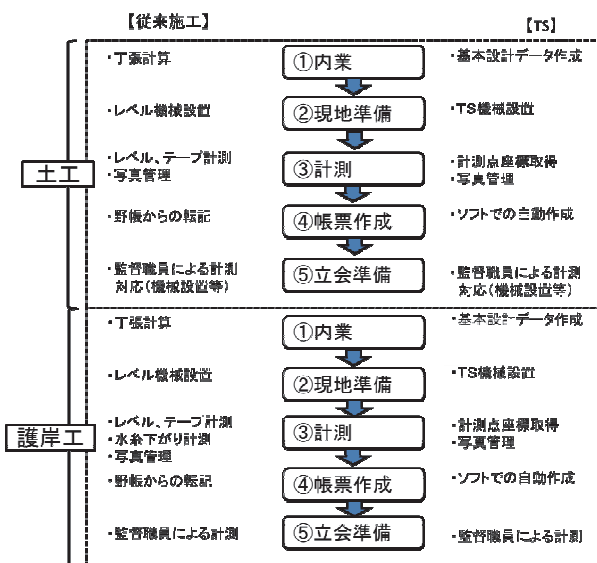


図-3 作業時間を比較する作業項目

このうち、TSの場合は⑤・⑩を除いて現地で実際に作業を実施して作業時間を測定した。従来施工の場合は、①・④・⑤・⑥・⑨・⑩を除いて、現地作業の作業時間の実測結果に基づくものである。作業時間の実測をしていないものは、施工者に対する作業時間のヒアリング調査から算出した。(2) 作業時間の比較結果

従来施工とTSによる作業時間の比較結果は、大留護岸工事が図-4、中志段味舟場護岸工事が図-5のとおりである。なお、大留護岸工事については、本来河川土工に関する出来形管理を行わない工事であるが、比較のため、護岸工の計測に係る作業時間(②・③)の現地実測結果から河川土工での作業時間を推定した。結果としては、両工事ともトータルの作業時間が縮減するという結果が得られ、特に中志段味舟場護岸工事では、379(人・分)が327(人・分)と約1.4割作業時間が縮減した。

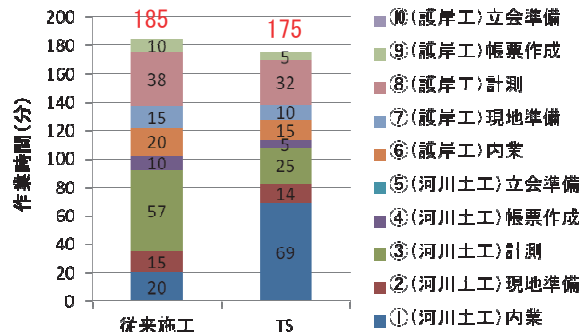


図-4 大留護岸工事における作業時間比較

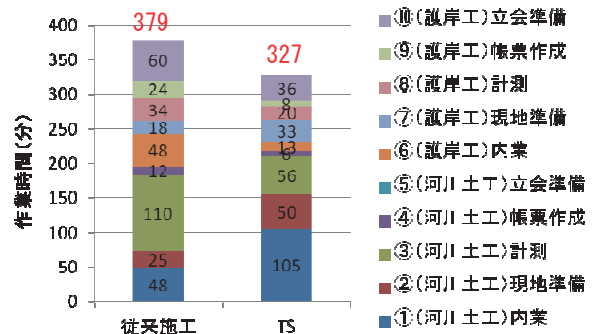


図-5 中志段味舟場護岸工事における作業時間比較

この理由として考えられるのは、⑥に相当する基本設計データ作成作業の効率化である。護岸工単独でTSを用いた出来形管理を行う場合に入力が必要となる「平面線形」、「縦断線形」の情報について、河川土工で入力したデータをそのまま流用できるためである。実際に今回の試行でも、流用が可能であることが確認できた。

両工事とも、河川土工だけではTSを用いた出

来形管理の方が時間を要しているが、これはわずか3断面での比較結果であるためと考えられる。逆に言えば、管理断面の少ない小規模な現場の場合でも、TSを用いた出来形管理を護岸工と導入すればトータルでの効率化が期待できることの証左とも言える。

3.3 計測精度の検証

(1) 検証する測定項目について

基準高と法長については、土工のTS出来形管理で従来手法と同程度の精度は確立しているので²⁾、厚さについて検証の対象とした。TSによる厚みの算出結果を従来の厚さの測定手法である水系下がり計測結果と比較することとした。TSでの計測箇所は、大留護岸工事では法枠ブロック表面の法尻側(写真-1左)、及び法肩側を計測点とし、中志段味舟場護岸工事では、調整コンクリート表面の法尻側(写真-1右)、及び法肩側を計測点とした。また、土工面の高さを算出するため、同じ箇所を施工前にも計測した。



写真-1 TSによる計測点（法尻側）

(2) 計測結果の比較

TSによる厚みの算出結果を、従来の厚さの測定手法である水系下がり計測結果と比較したのが以下の図-6である。

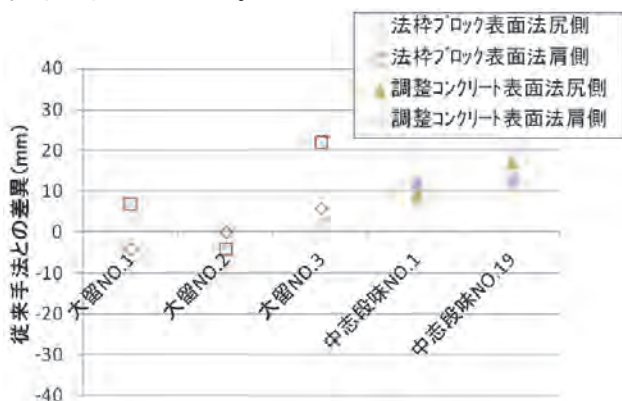


図-6 計測結果比較

TSそのものの計測誤差が5mm程度であるので、2面間の距離で算出する厚さの誤差は10mm程度に収まることが望ましい。しかし、結果としては概ね10mm以内に収まるものの最大22mmの差異も見受けられた。

(3) 誤差要因の考察

TSと従来手法の計測結果の差異が最大22mmとなった大留護岸工事の測点No.3について、その要因を考察する。大留護岸工事における従来施工の厚み計測結果について設計値との比較を行ったものが図-7であり、設計値よりも厚めに施工されていることがわかる。なお、基準高を計測したものが図-8であるが概ね+5mm程度に収まっている。そこで推察出来るのは、特に下がり計測をした箇所について、図-9のように土工面の仕上がりが低かったということである。

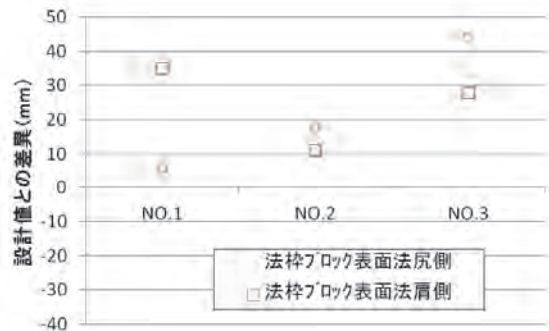


図-7 従来手法の厚み計測結果と設計値の比較



図-8 基準高と設計値の比較

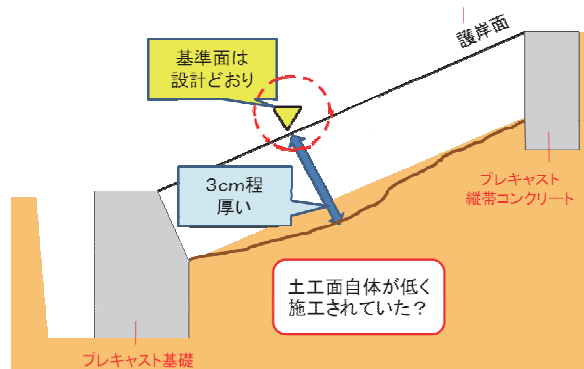


図-9 大留護岸工事測点No.3の横断模式図

本試行では、TSの計測点と下がり計測の箇所を必ずしも一致させていなかったため、計測箇所間の土工面の高さの差が、TSによる計測と従来手法による計測の差にそのまま表れたことが推察される。

4. 基本設計データの作成手法

TSを用いた出来形管理では、設計形状を3次元データ化した「基本設計データ」を作成する必要があり、護岸工への適用にあたって3次元データの作成手法を考案した。

4.1 標準的なデータ作成の流れ

護岸工の基本設計データ作成にあたっては、中心線形は、河川土工で作成する築堤法線や測量法線の線形データを活用し、横断形状は、河川土工の横断形状を活用する。護岸工で追加される基本設計データは、図-10のとおり、土工面上の裏込表面、すなわち護岸の下面の横断形状、護岸上面の横断形状となり、それらを順次作成する。

築堤工事では、土工面の沈下による影響を考慮し、実際の出来形を反映した基本設計データの作成も考えられる。しかし、施工者へのヒアリングによると、従来の護岸工の丁張計算では当初の設計の高さを用い、施工で沈下分を高め盛土することで対応していることから、護岸工のデータ作成においても土工と同様に、設計値をもとに作成する。

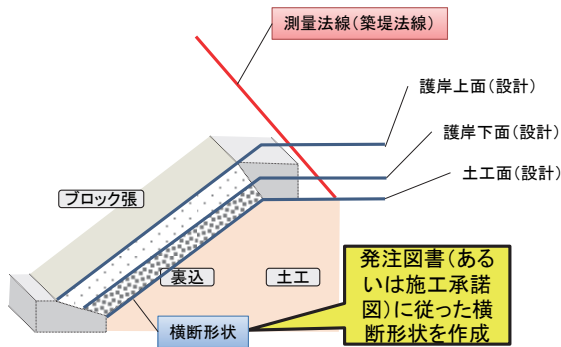


図-10 護岸工の基本設計データの標準的な作成方法

4.2 厚みを高さで管理する手法の提案

丁張計算を当初設計どおりに行っているのであれば、各層の厚さではなく表面の絶対的な高さを管理項目としても、施工の手法上ほとんど違いはなく、その上、厚さ確認のための水系下がりによる計測や写真管理が省略でき、現場計測がより効率化することが期待される。

本手法では計測作業性を考慮し、計測点は設計として作成した護岸上面あるいは裏込上面の任意位置とする。出来形計測点と対応する基本設計データの面の標高の差分により出来形を評価することになる。

この場合、施工管理基準として新たに高さの規格値を定める必要がある。従来手法の管理基準では、法面に垂直な方向の厚さの規格値が-50mm以上であるので¹⁾、高さで同じ値を採用すると過剰に薄くなる危険があるため、図-11のとおり勾配を考

慮した規格値とすることが必要である。

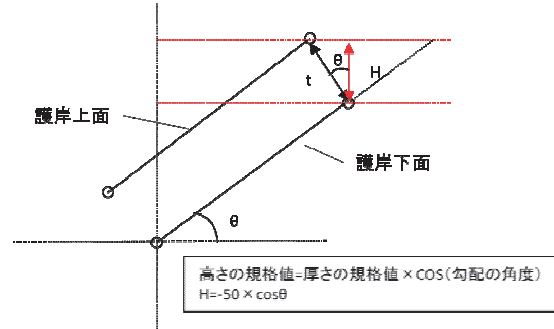
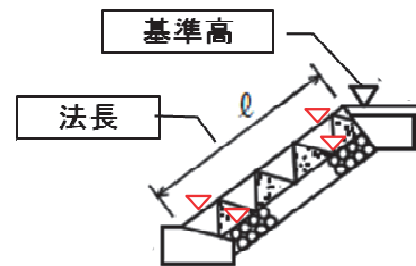


図-11 勾配を考慮した高さの規格値の考え方

以上より、厚みを高さで管理する場合の規格値について以下の図-12のとおりとすることを提案したい。



測定項目		規格値
基準高		± 50
法長	L < 3m	-50
法長	L ≥ 3m	-100
高さ(ブロック張)		-50 × cosθ
高さ(裏込)		± 50 × cosθ
延長		-200

図-12 高さで管理する場合の測定箇所と規格値

5. おわりに

本稿では、TSを用いた出来形管理の護岸工への適応拡大の可能性とそれによる省力化の可能性について論じた。今回試行の対象としたのは、ブロック張護岸と一部工種に留まる。国土技術総合研究所では、さらなる現場試行を通じて、同じ護岸工の別工種への適用拡大や、道路土工に係わる類似工種（土留・擁壁工）への適用拡大についてもその可能性を明らかにした上で、順次実用化につなげていきたいと考える。

参考文献

- 1) 国土交通省：土木工事施工管理基準及び規格値（案）平成23年
- 2) 国土交通省：TSを用いた出来形管理要領（土工編）平成24年