

# 2 章 土 工

## 2.1 土工

### 2.1.1 土工

### 2.1.2 作業土工

## 2.2 安定処理工

### 2.2.1 安定処理工

### 2.2.2 安定処理工（自走式土質改良工）

## 2.3 法面整形工

## 2章 土工

### 2.1 土工

#### 2.1.1 土工

##### 1. 適用

河川、道路工事における土工に適用する。

##### 2. 数量算出項目

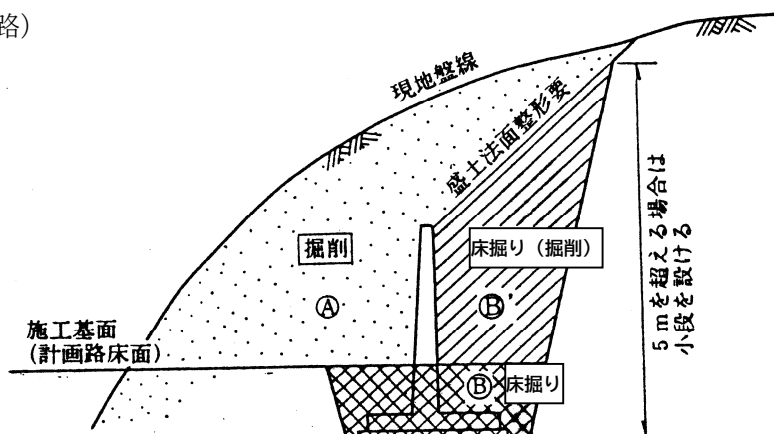
掘削、掘削(ICT)、土砂等運搬、整地、路体(築堤)盛土、路体(築堤)盛土(ICT)、路床盛土、路床盛土(ICT)、押土(ルーズ)、積込(ルーズ)、人力積込、転石破碎、土材料、残土等処分の土量を区分ごとに算出する。

##### (1) 掘削・床掘り (下図参照)

「掘削」とは、現地盤線から施工基面までの土砂等を掘り下げる箇所であり、「埋戻し」を伴わない箇所である。

また、「床掘り」とは、構造物の築造又は撤去を目的に、現地盤線又は施工基面から土砂等を掘り下げる箇所であり、「埋戻し」を伴う箇所である。

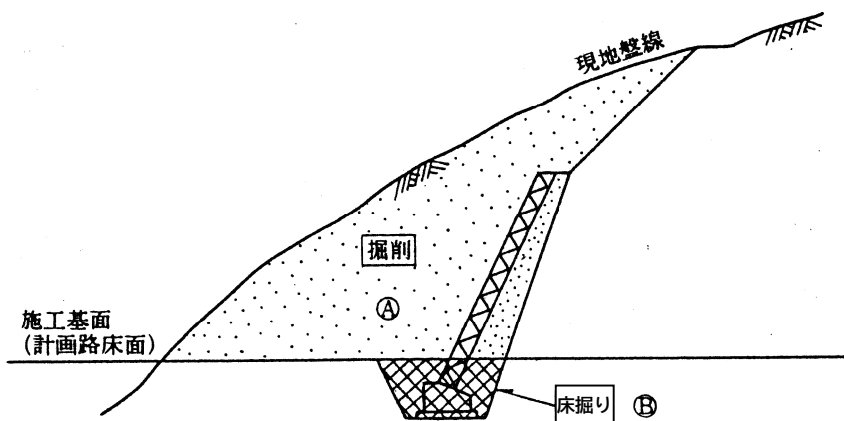
(道路)

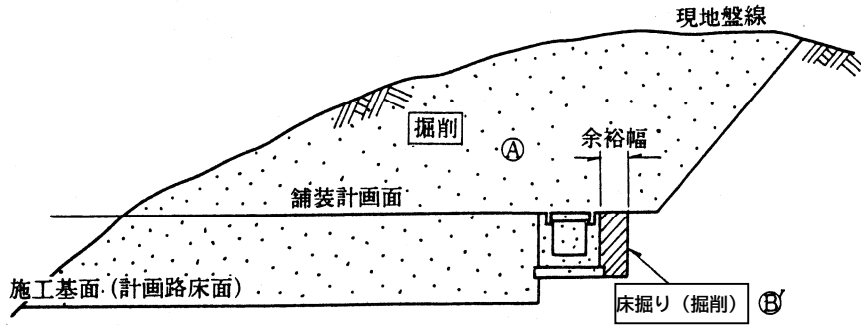


注) 1. B' 領域については、実作業は「掘削」行為となるが、数量算出上は、「床掘り (掘削)」として算出するものである。

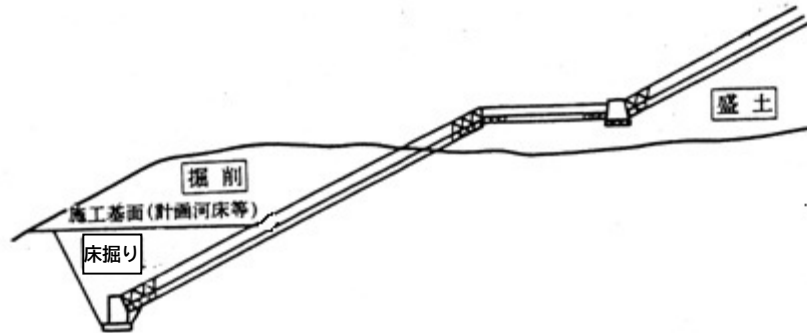
2. 床掘り (掘削) B' は、施工基面より下の床掘り B と区分して数量をとりまとめる。

作業土工 ———— 床掘り : B 領域  
                  |                  床掘り (掘削) : B' 領域





(河川)

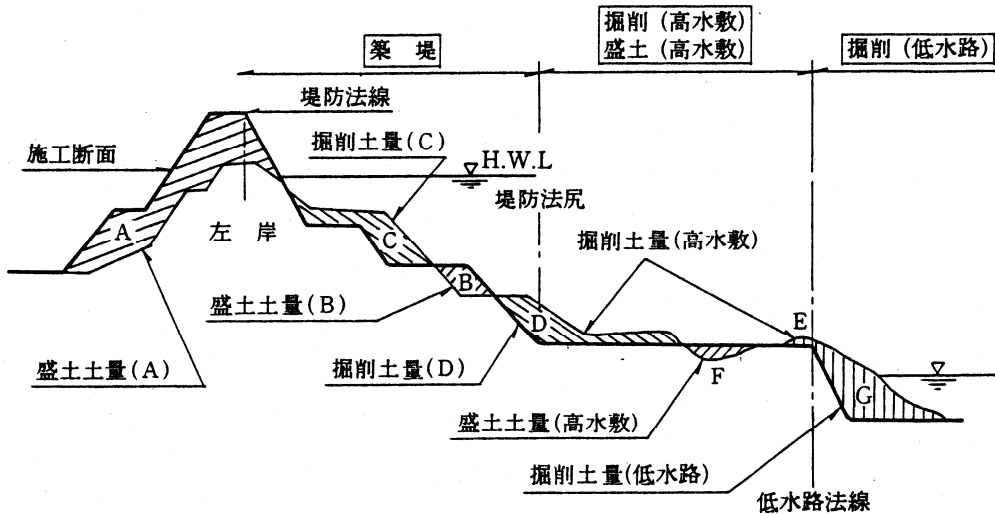


(2) 盛土 (下図参照)

「盛土」とは、現地盤線又は計画埋戻し線より上に土砂を盛り立てる箇所である。

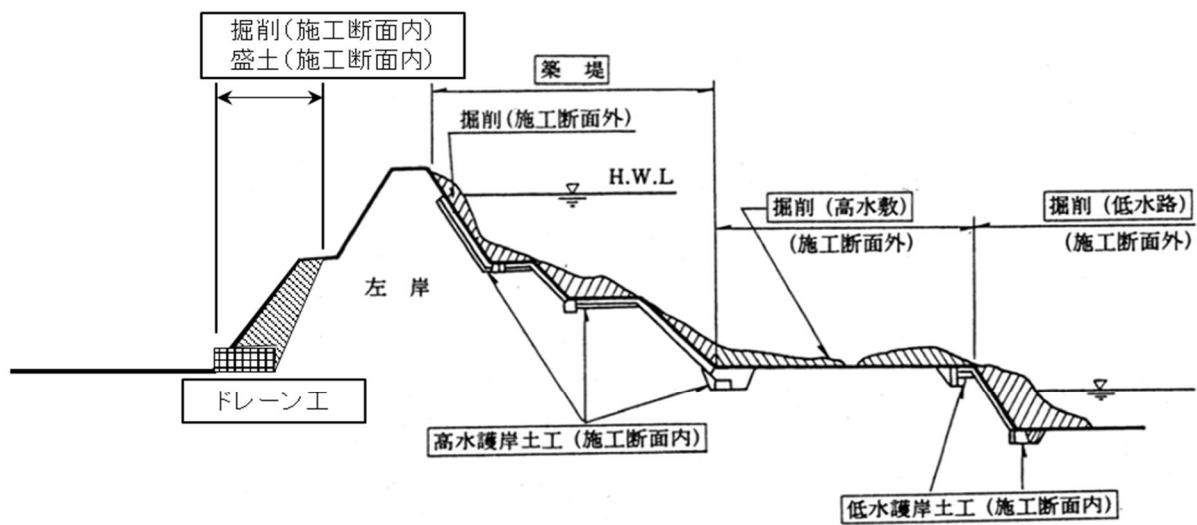
(河川)

① 築堤盛土と掘削



- 注) 1. 太線は計画線、細線は現況線を示す。  
 2. A~Dは路体(築堤)盛土、E、Fは高水敷土工、Gは低水路土工を示す。

②築堤盛土と掘削（護岸）



注) 1. 太線は計画線、細線は現況線を示す。

### 3. 区分

区分は、土質、施工方法、施工幅員とする。

#### (1) 数量算出項目及び区分一覧表

##### 土工

項目	区分	土質	施工方法	施工幅員	単位	数量	備考
掘削		○	○		m <sup>3</sup>		
土砂等運搬		○			m <sup>3</sup>		
整地					m <sup>3</sup>		
路体（築堤）盛土				○	m <sup>3</sup>		
路床盛土				○	m <sup>3</sup>		
押土（ルーズ）		○			m <sup>3</sup>		
積込（ルーズ）		○			m <sup>3</sup>		
人力積込		○			m <sup>3</sup>		
転石破碎					m <sup>3</sup>		
土材料					m <sup>3</sup>		
残土等処分					m <sup>3</sup>		

注) 1. 掘削、土砂運搬、整地、押土（ルーズ）、積込（ルーズ）、人力積込、残土処分は地山土量とする。  
2. 路床盛土は、土材料は締固め後の土量とする。

##### 土工 (ICT)

項目	区分	土質	施工方法	施工幅員	単位	数量	備考
掘削 (ICT)		○	○		m <sup>3</sup>		
路体（築堤）盛土 (ICT)					m <sup>3</sup>		
路床盛土 (ICT)					m <sup>3</sup>		

注) 1. 掘削 (ICT) は地山土量とする。  
2. 路体（築堤）盛土 (ICT)、路床盛土 (ICT) は締固め後の土量とする。

#### (2) 土質区分

土質による区分は、下表のとおりとする。

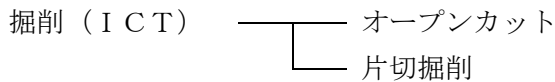
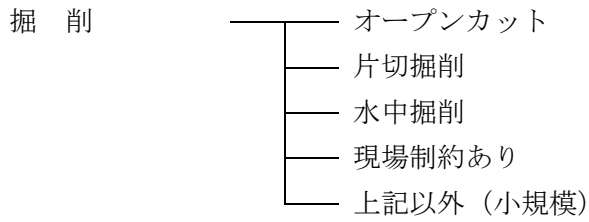
##### 土質区分

項目	土質
掘削	土砂
	岩塊・玉石
	軟岩
	硬岩
掘削 (ICT)	土砂
	岩塊・玉石

(3) 施工方法・施工幅員区分

1) 掘削

掘削の施工方法は、下記の項目に区分して算出する。



a) オープンカット

「オープンカット」は、下左図に示すような切取面が水平もしくは緩傾斜をなすように施工できる場合で、切取幅5m以上、かつ延長20m以上を標準とする。

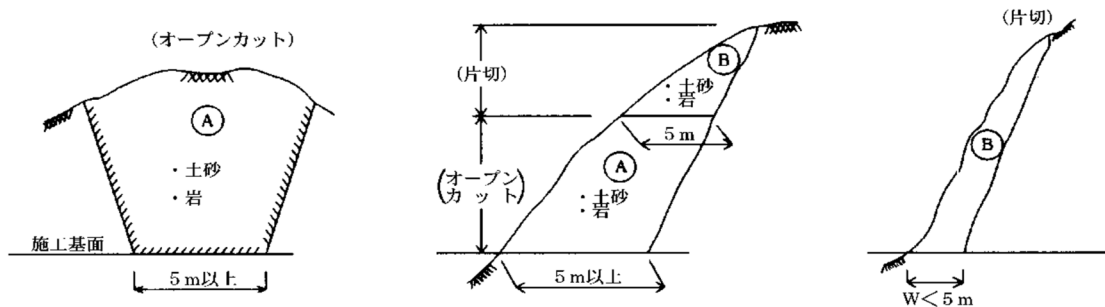
b) 片切掘削

「片切掘削」は、下中図および下右図に示すような切取幅5m未満の領域Bを施工する場合とする。

c) 水中掘削

「水中掘削」は、土留・仮締切工の施工条件において掘削深さが5mを超える場合、又は掘削深さが5m以内でも土留・仮締切工の切梁等のためバックホウが使用できない場合で水中の掘削積込作業。

d) 下中図に示すような箇所にあっても、地形及び工事量等の現場条件を十分考慮の上、前述のオープンカット工法が可能と判断される場合はオープンカットを適用する。

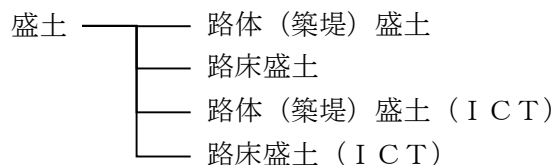


e) 「現場制約あり」は、機械施工が不可能な場合に適用する。

f) 上記以外（小規模）は、1箇所当り施工量が100m<sup>3</sup>以下の掘削・積込み作業、又は施工量が100m<sup>3</sup>以上で現場が狭隘の場合の掘削・積込み作業の場合に適用する。

2) 盛土

盛土の施工幅員は、下記の項目に区分して算出する。（下図参照）



路体（築堤）盛土、路床盛土は施工幅員により下記のとおり区分して算出する。

- ① 2. 5m未満
- ② 2. 5m以上4. 0m未満
- ③ 4. 0m以上

#### 4. 数量算出方法

数量の算出は、「第1編（共通編）1章基本事項」によるほか下記の方法によるものとする。

平均断面法または「1. 10 BIM/CIMモデルによる数量算出方法」によることを標準とする。

平均断面法

土量＝平均断面積×延長

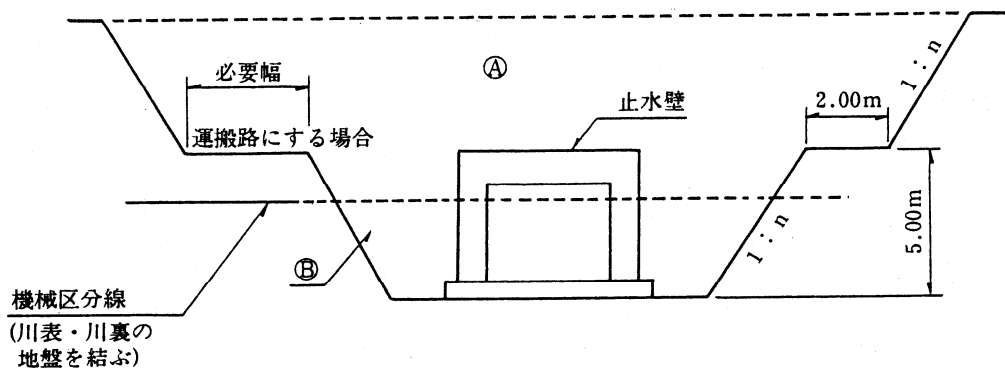
法面積＝平均法長×延長

##### (1) 掘削

###### 1) 算出区分

掘削する領域、土質区分、施工方法ごとに区分して算出する。また、河川では、築堤、高水敷、低水路に区分して算出する。

また、堤防横断構造物の場合、下図のとおりA領域、B領域に区分して算出する。



注) 1. 余裕幅は、止水壁から0.5mを標準とする。

(止水壁の無い場合の余裕幅は0.5mを標準とする)

2. 法勾配(n)①砂地盤1:1.5

②その他地盤1:1.0

上記は、一般的な場合であり、これにより難しい場合は、法面安定計算等により設定する。

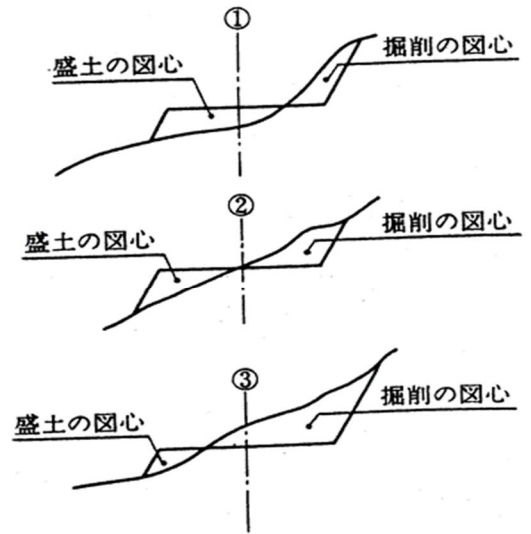
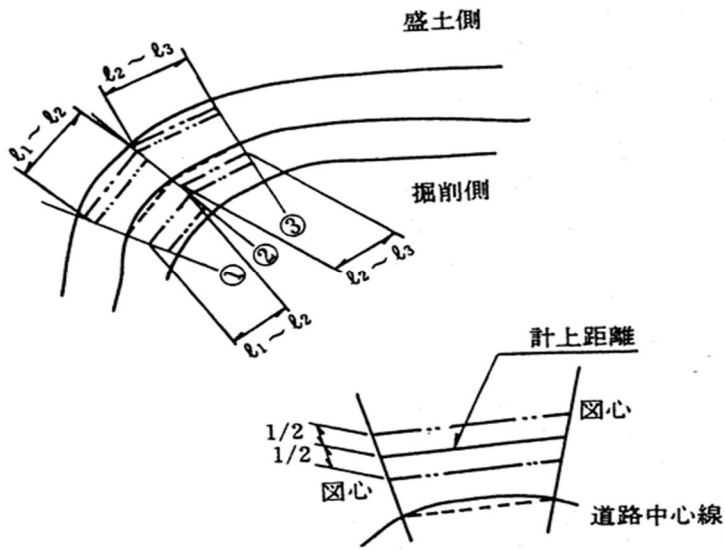
3. 雪寒仮囲いを使用する場合は、必要幅を計上すること。

###### 2) 距離のとり方(道路)

道路中心線上の距離とすることを標準とする。

[参考]

半径の小さな曲線部（道路中心線で $R = 50$  m未満）等で、道路中心線上の距離をとることが適当でないときは、計算断面の図心位置での距離としてよい。

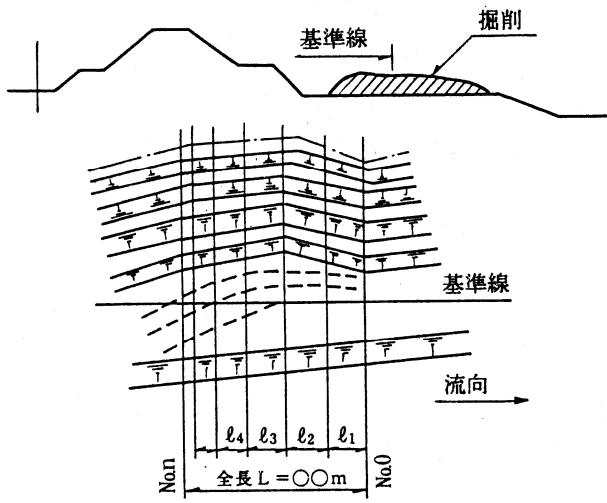




### 3) 距離のとり方 (河川)

#### a) 高水敷部分

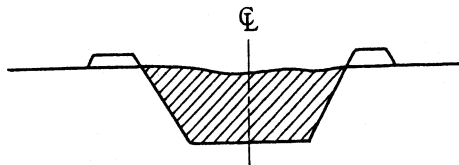
掘削横断面図の基準線を設定し、距離を決める。



#### b) 低水敷部分

低水路法線の距離を標準とする。ただし、曲線部でそれが不相当と判断される部分については、平均距離とする。

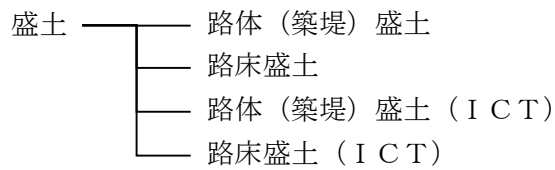
なお、水路等全断面掘削の場合は、下図のように中心線の距離を標準とする。



(2) 盛土

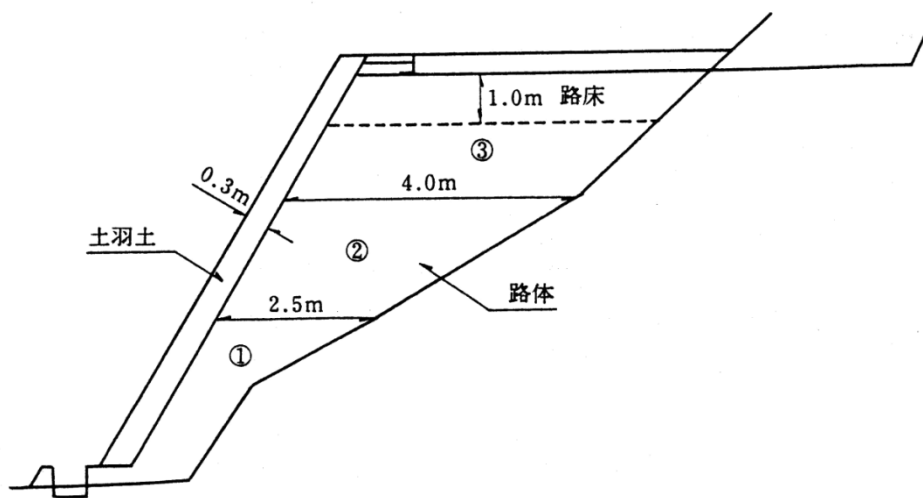
1) 算出区分 (道路)

下記の盛土箇所、施工幅員ごとに区分して算出する。



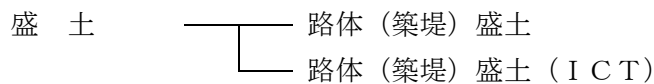
路体 (築堤) 盛土、路床盛土は施工幅員により下記のとおり区分して算出する。

- ① 2.5 m未満
- ② 2.5 m以上 4.0 m未満
- ③ 4.0 m以上



2) 積算区分 (河川)

下記の盛土箇所、施工幅員ごとに区分して算出する。

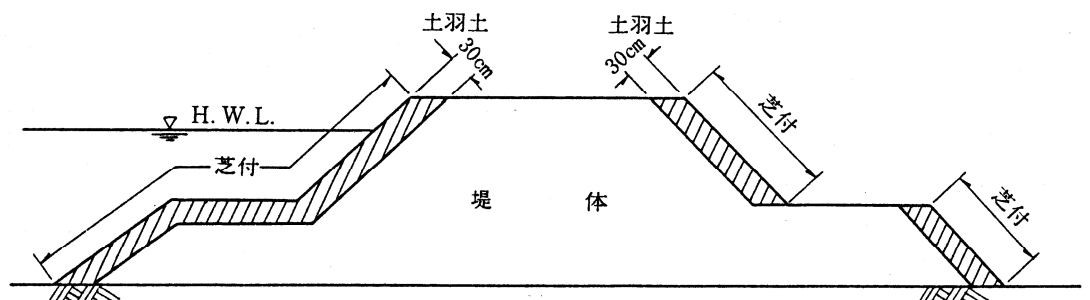


路体 (築堤) 盛土  $V_0 = \text{全体盛土} V - V_1$

面積  $A = \text{平均法長} (\bar{L}) \times \text{延長} (L)$

路体 (築堤) 盛土は、施工幅員により下記のとおり区分して算出する。((1) 断面積 (道路) 参照)

- ① 2.5 m未満
- ② 2.5 m以上 4.0 m未満
- ③ 4.0 m以上



3) 距離の取り方 (道路)

道路中心線上の距離とすることを標準とする。

[参考]

半径の小さな曲線部 (道路中心線で  $R = 50\text{ m}$  未満) 等で、道路中心線上の距離をとることが適当でないときは、「(1) 掘削 3) 距離のとり方 (道路) [参考]」による。

4) 距離のとり方 (河川)

築堤 (築堤部分の切土を含む) については、堤防法線 (川表天端肩) の距離を標準とする。

ただし、曲線部でそれが不適当と判断される部分については平均距離とする。

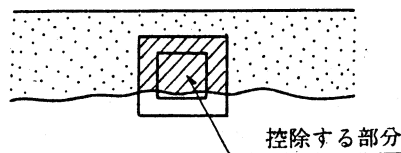
(3) 残土等処分

残土等処分の土量は地山土量とし、埋戻しの土量変化率 (C) を考慮する。

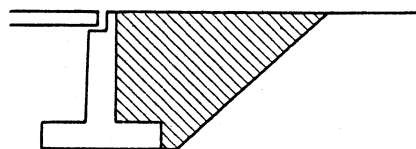
(例) 残土量 = 床掘り量 - 埋戻し量  $\times$  土量変化率 (1 / C)

(4) 控除土量

- 1) 横断構造物等 (管渠、函渠、樋門等) において、現地盤線以上の断面積が  $1\text{ m}^2$  以上となる場合は、盛土量からこれを控除する。



- 2) 構造物に裏込め材を使用する場合には、盛土量からこれを控除し、別途裏込め材 (セレクト材) の数量を算出する。



注) セレクト材  
堤防断面箇所については、  
堤体材料と同一材料とする。

## 2. 1. 2 作業土工

### 2. 1. 2. 1 床掘工

#### 1. 適用

河川・道路工事における床掘工に適用する。

#### 2. 数量算出項目

床掘りは、2. 1. 1 土工参照の上、算出するものとする。

#### 3. 区分

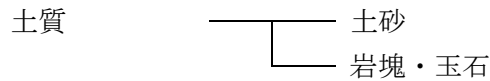
区分は、土質区分、施工方法、土留方式の種類、障害の有無とする。

#### (1) 数量算出項目及び区分一覧表

項目 \ 区分	土質	施工方法	土留方式の種類	単位	数量	備考
床掘り	○	○	○	m <sup>3</sup>		
掘削補助機械搬入搬出				回		
基面整正				m <sup>2</sup>		
舗装版破碎積込(小規模土工)				m <sup>2</sup>		

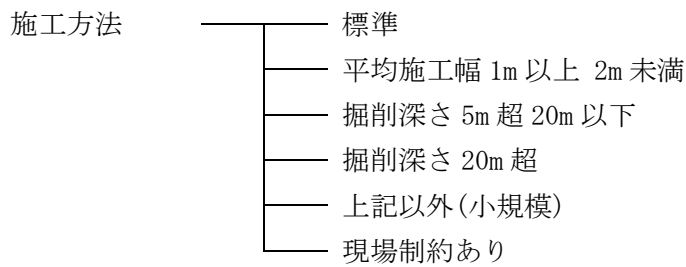
#### (2) 土質

土質による区分は、以下のとおりとする。



#### (3) 施工方法区分

施工方法による区分は、以下のとおりとする。

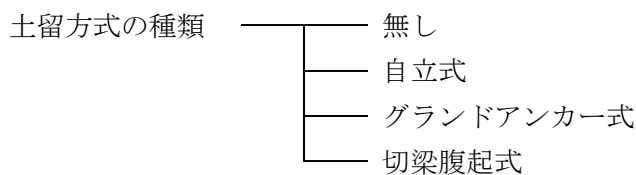


注) 1. 施工方法「上記以外(小規模)」とは、1箇所当りの施工土量が 100m<sup>3</sup> 程度まで、又は平均施工幅 1m 未満の床掘りで、「1箇所当り」とは、目的物 1箇所当りであり、目的物が連続している場合は、連続している区間を 1箇所とする。

2. 施工方法「現場制約あり」とは、機械施工が困難な場合。

#### (4) 土留方式の種類

土留方式の種類による区分は、以下のとおりとする。



- (5) 掘削補助機械搬入搬出  
「搬入+搬出」を1回として必要回数を計上する。

#### 4. 数量算出方法

数量の算出は、「第1編（共通編）1章基本事項」によるほか下記の方法によるものとする。

##### (1) 床掘り勾配及び余裕幅

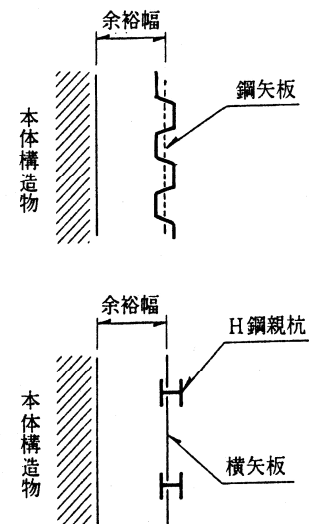
オープン掘削の床掘り勾配は、下表のとおりとする。

土質区分	掘削面の高さ	床掘り勾配	小段の幅
中硬岩・硬岩	5 m未満	直	—
	全掘削高 5 m以上	1 : 0.3	下からH = 5 m毎に1 m
軟岩Ⅰ・軟岩Ⅱ	1 m未満	直	—
	1 m以上 5 m未満	1 : 0.3	—
	全掘削高 5 m以上	1 : 0.3	下からH = 5 m毎に1 m
レキ質土・砂質土 粘性土・岩塊玉石	1 m未満	直	—
	1 m以上 5 m未満	1 : 0.5	—
	全掘削高 5 m以上	1 : 0.6	下からH = 5 m毎に1 m
砂	5 m未満	1 : 1.5	—
	全掘削高 5 m以上	1 : 1.5	下からH = 5 m毎に2 m
発破などにより崩壊しやすい状態になっている地山	2 m未満	1 : 1.0	下からH = 2 m毎に2 m

注) 上記により難しい場合は、別途考慮できる。

余裕幅は、下表のとおりとする。

種別	足場工の有無	余裕幅
オープン掘削	足場工なし	50 cm
	足場工あり (フーチング高さ 2 m未満でフーチング上に足場を設置する場合)	170 cm (50 cm)
土留掘削	足場工なし (プレキャスト構造物で自立型土留めの場合)	100 cm (70 cm)
	足場工あり (フーチング高さ 2 m未満でフーチング上に足場を設置する場合)	220 cm (100 cm)

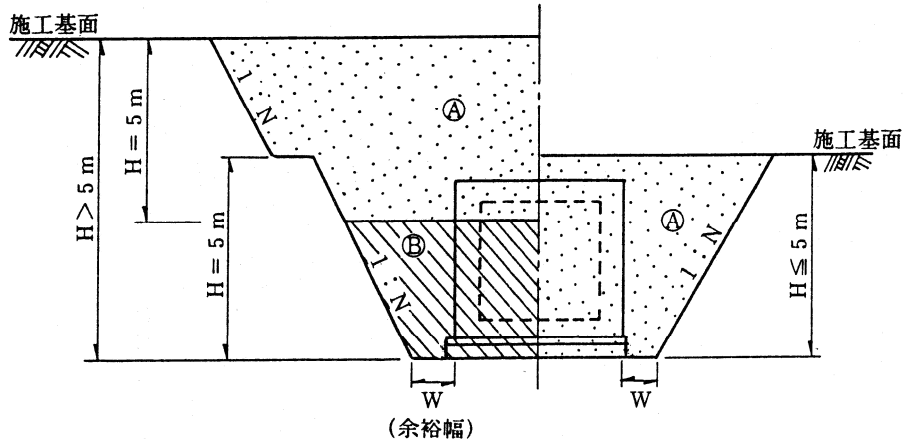


- 注) 1. 余裕幅は本体コンクリート端からとする。  
2. 矢板施工の余裕幅は矢板のセンターからの距離。  
3. 足場工が必要な場合とは、H = 2 m以上の構造物。  
4. 雪寒仮囲いを使用する場合は、必要幅を計上すること。  
5. 小構造物等で、これによることが不適当な場合は別途余裕幅を考慮する。  
6. 共同溝等の特殊な場合は、別途取り扱う。

(2) 積算区分

1) オープン掘削の場合

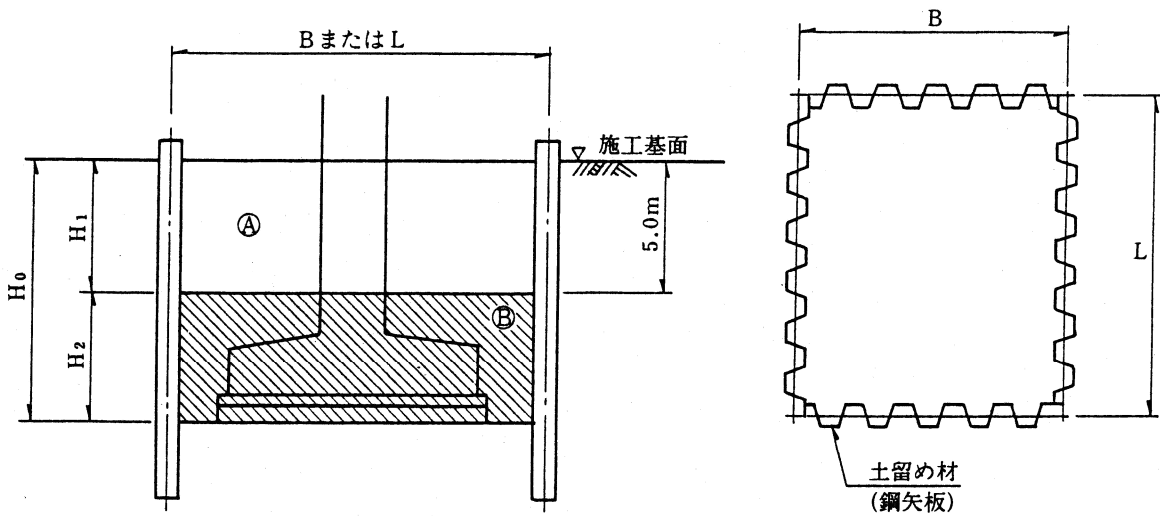
施工基面からの床掘り深さにより、下図を参照して施工基面から5m以下の部分をA領域、施工基面から5mを超える部分をB領域に区分して算出する。



2) 土留掘削の場合

施工基面からの床掘り深さにより、下図を参照して施工基面から5m以下の部分をA領域、施工基面から5mを超える部分をB領域に区分して算出する。

a) 自立式土留工の場合

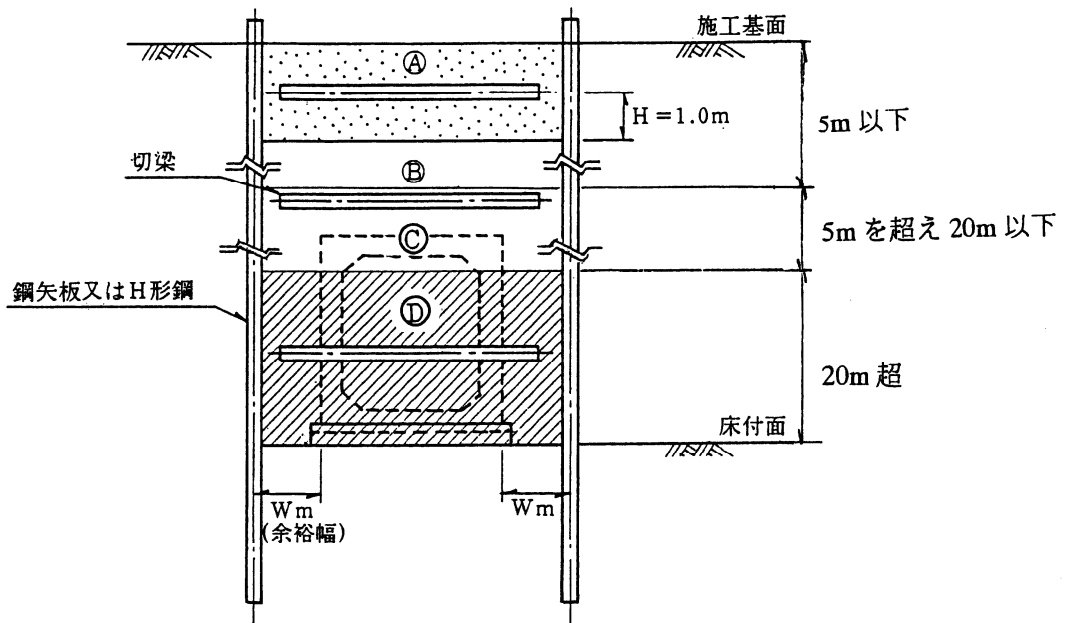


注) 1. 土留工の規模等により、A領域で同一機種による床掘りが不適當な場合は、別途その部分の断面積を区分できるものとする。

2. B領域においては、基礎杭等の作業障害がある場合とない場合に区分して算出する。

b) 切梁式土留工の場合

施工基面からの床掘り深さにより、下図を参照して施工基面から最上段切梁の下部 1 m 以下の部分を A 領域、施工基面から 5 m 以下の部分を B 領域、施工基面から 5 m を超え 20 m 以下の部分を C 領域、施工基面から 20 m を超える部分を D 領域に区分して算出する。



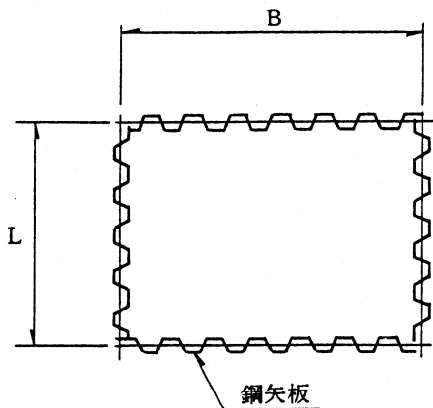
- 注) 1. 最上部切梁の下部 1m を超える部分 (B~D 領域) は、作業障害ありを適用する。  
 2. 土留工の規模等により、A、B 領域で同一機種による床掘りが不適当な場合は、別途その部分の断面積を区分できるものとする。

(3) 距離のとり方

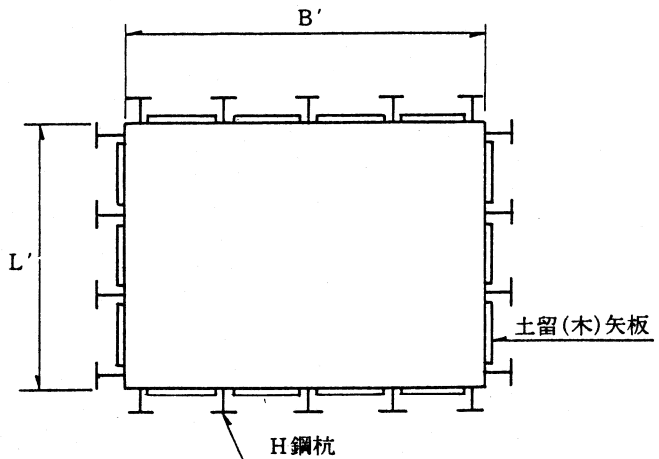
構造物あるいは、鋼矢板 (センター) の距離とする。

ただし、H 鋼親杭の場合は、H 鋼前面までとする。

鋼矢板の場合

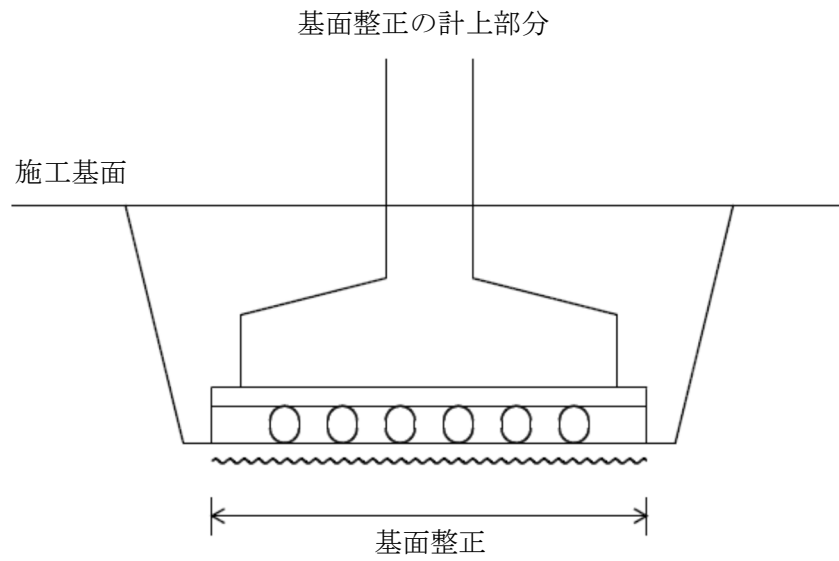


H 鋼杭の場合



(4) 基面整正

基面整正の計上部分は下図のとおりとする。





## 2. 1. 2. 2 埋戻工

### 1. 適用

構造物の築造及び撤去後の床掘り部における埋戻しに適用する。

### 2. 数量算出項目

埋戻し、タンパ締固めの土量を区分ごとに算出する。

### 3. 区分

区分は、施工方法、土質区分、締固めの有無とする。

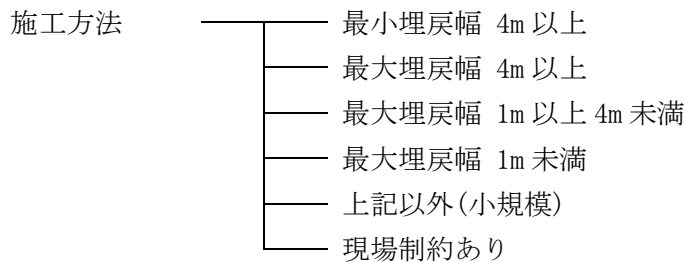
#### (1) 数量算出項目及び区分一覧表

項目	区分	施工方法	土質	締固めの有無	単位	数量	備考
埋戻し		○	○	○	m <sup>3</sup>		
タンパ締固め		×	×	×	m <sup>3</sup>		

注) 1. 土量は、締固め後の土量である。

#### (2) 施工方法区分

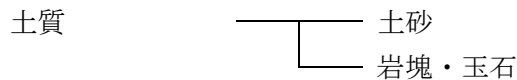
施工方法による区分は、以下のとおりとする。



施工方法「現場制約あり」とは、機械施工が困難な場合。

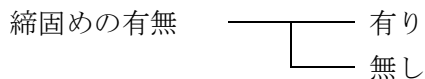
#### (3) 土質区分

土質による区分は、以下のとおりとする。



#### (4) 締固めの有無区分

締固めの有無による区分は、以下のとおりとする。



#### 4. 数量算出方法

数量の算出は、「第1編（共通編）1章基本事項」によるほか、下記の方法によるものとする。

##### 1) 施工方法

施工方法
最小埋戻幅 4m 以上
最大埋戻幅 4m 以上
最大埋戻幅 1m 以上 4m 未満
最大埋戻幅 1m 未満
上記以外(小規模)
現場制約あり

注) 1. 施工方法「上記以外(小規模)」とは、1箇所当たりの施工土量が100m<sup>3</sup>程度まで、又は平均施工幅1m未満の床掘りに伴う埋戻しで、「1箇所当り」とは、目的物1箇所当りであり、目的物が連続している場合は、連続している区間を1箇所とする。

2. 施工方法「現場制約あり」とは、機械施工が困難な場合。

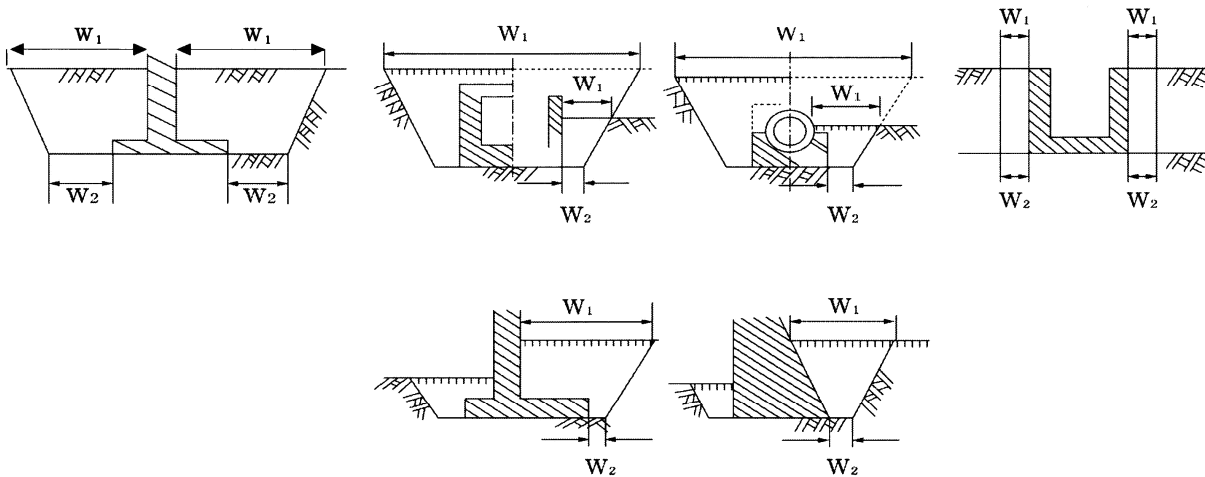
##### 3. 埋戻幅

最大埋戻幅：下図における埋戻幅( $W_1$ )

最小埋戻幅：下図における埋戻幅( $W_2$ )

なお、擁壁等で前背面の最大埋戻幅が異なる場合は、広い方の領域を基準とし、狭い方も同一条件区分を適用するものとする。

4. 最小埋戻幅が4m以上の場合は、最大埋戻幅に関係なく、最小埋戻幅4m以上を適用する。



## 2.2 安定処理工

### 2.2.1 安定処理工

#### 1. 適用

<p>(1) スタビライザ混合 現位置での路上混合作業で、混合深さ1m以下、かつ1層までの混合に適用する。なお、1層の混合深さが1mを超える場合や2層以上混合する場合は、別途考慮する。</p> <p>(2) バックホウ混合 現場条件によりスタビライザによる施工が出来ない路床改良工事のうち1層の混合深さが路床1m以下における現位置での混合作業、又は構造物基礎の地盤改良工事で1層の混合深さが2m以下における現位置での混合作業に適用する。なお、固化材はセメント系のみとし、路床改良における適用可能な現場条件とは次のいずれかに該当する箇所とする。</p> <p>① 施工現場が狭隘な場合 ② 転石がある場合 ③ 移設出来ない埋設物がある場合</p>
--

#### 2. 数量算出項目

安定処理面積を区分ごとに算出する。
-------------------

#### 3. 区分

区分は、使用機種、施工箇所、混合深さ、規格とする。
---------------------------

##### (1) 数量算出項目及び区分一覧表

項目	区分						
	使用機種	施工箇所	混合深さ	規格	単位	数量	備考
安定処理面積	○	○	○	○	m <sup>2</sup>		

##### (2) 使用機器

スタビライザ、バックホウごとに区分して算出する。

##### (3) 施工箇所

バックホウの場合には、路床と構造物基礎ごとに区分して算出する。

##### (4) 混合深さ

施工面積を混合深さごとに区分して算出する。

- ①スタビライザ
- 0.6 m以下
  - 0.6 mを超え1 m以下
- ②バックホウ
- 路床 — 1 m以下
  - 構造物基礎 — 1 m以下
  - 1 mを超え2 m以下

##### (4) 規格区分

施工面積を固化材の使用量 (t/100m<sup>2</sup> 当り)、混合回数 (スタビライザ混合) ごとに区分して算出する。

#### 4. 数量算出方法

数量の算出は、「第1編（共通編）1章基本事項」によるほか下記の方法によるものとする。

- (1) 固化材の使用量 (t/100m<sup>2</sup>当り) はロス等を含むものとする。

## 2.2.2 安定処理工(自走式土質改良工)

### 1. 適用

自走式土質改良機内で建設発生土の原料土を固化材と均質に混合し、改良土として再利用するための安定処理工（自走式土質改良工）に適用する。

### 2. 数量算出項目

自走式土質改良機設置・撤去の作業、安定処理工（自走式土質改良工）体積を区分ごとに算出する。

### 3. 区分

区分は、作業区分、改良土質、規格とする。

#### (1) 数量算出項目及び区分一覧表

項目 \ 区分	作業区分	改良土質	規格	単位	数量	備考
自走式土質改良機設置・撤去工	○			台・回		
安定処理工 (自走式土質改良工)		○	○	m <sup>3</sup>		

規格（1m<sup>3</sup>当たり固化材設計添加量）

#### (2) 作業区分

自走式改良機器設置・撤去の作業区分ごとに算出する。

- ①設置
- ②撤去
- ③設置・撤去

#### (3) 改良土質区分

改良土質ごとに区分して算出する。

- ①レキ質土
- ②砂及び砂質土
- ③粘性土

#### (4) 規格区分

固化材設計添加量（kg/m<sup>3</sup>当り）ごとに区分して算出する。

### 4. 数量算出方法

数量の算出は、「第1編（共通編）1章基本事項」によるほか下記の方法によるものとする。

- (1) 固化材の使用量（kg/m<sup>3</sup>当り）はロス等を含むものとする。

## 2.3 法面整形工

### 1. 適用

盛土法面整形工及び切土法面整形工に適用する。

### 2. 数量算出項目

法面整形の面積を区分ごとに算出する。

### 3. 区分

区分は、法面締固めの有無、現場制約の有無、土質とする。

#### (1) 数量算出項目及び区分一覧表

項目		区分	法面締固めの有無	現場制約の有無	土質	単位	数量	備考
法面整形	切土部	—	○	○	m <sup>2</sup>			
	盛土部	○	○	○	m <sup>2</sup>			
法面整形 (ICT)	切土部	—	—	○	m <sup>2</sup>			
	盛土部	○	—	○	m <sup>2</sup>			

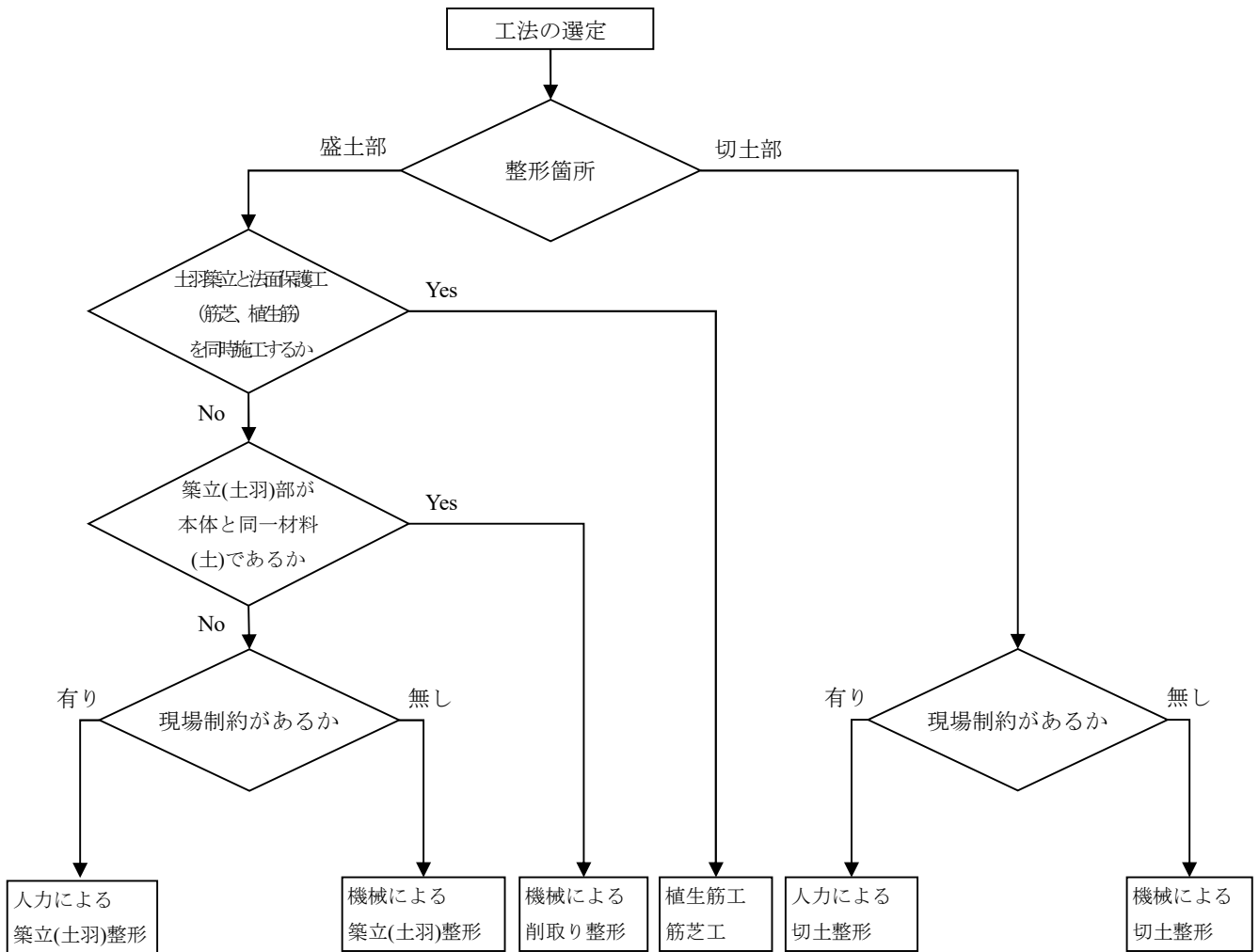
#### (2) 土質区分

土質による区分は、下表のとおりとする。

項目		土質	砂・砂質土	粘性土	レキ質土	軟岩 I	軟岩 II	中硬岩・硬岩
法面整形	切土部	現場制約無し		○		○		×
		現場制約有り		○			○	
	盛土部	現場制約無し		○				×
		現場制約有り	○		×			×
法面整形 (ICT)	切土部	—		○		○		×
	盛土部	—		○			×	

(3) 施工形態区分

法面整形工 工法選定フロー図



- 注) 1. 下記の条件のいずれかに該当する場合は現場制約有りとする。
- ・ 機械施工が困難な場合
  - ・ 一度法面整形を完成した後、局部的に浸食・崩壊を生じた場合
  - ・ 法面保護工を施工する前に必要に応じて行う整形作業（二次整形）をする場合
2. 植生筋工，筋芝工については別途計上すること。