

1 章 基本事項

- 1.1 適用範囲
- 1.2 数量計算方法
- 1.3 構造物の数量から控除しないもの
- 1.4 構造物数量に加算しないもの
- 1.5 数量計算の単位及び数位
- 1.6 設計表示単位及び数位
- 1.7 図面表示単位
- 1.8 単位体積質量
- 1.9 数量の算出
- 1.10 BIM/CIMモデルによる数量算出方法

1章 基本事項

1.1 適用範囲

土木工事に係る工事数量の計算等にあたっては、本要領を適用する。

1.2 数量計算方法

数量の単位は、計量法によるものとする。

長さ・面積・断面積等の計算は数学公式によるほか、スケールアップ、プランメーター、平均面積（断面）法等により行うものとする。また、CADソフト等による算出結果について、適宜結果の確認をした上で適用できるものとする。

算式計算の乗除は、記載の順序によって行ない、四捨五入して位止めするものとする。

1. 数量の単位は、すべて計量法によるものとする。
2. 長さの計算
長さの計算は数学公式によるほか、スケールアップによることができる。
スケールアップによるときは、2回以上の実測値の平均値とする。
3. 面積の計算
 - (1) 面積の計算は数学公式によるほか、3斜誘致法、又はプランメーターによって算出する。
プランメーター等を使用するときは、3回以上測ったもののうち、正確と思われるもの3回の平均値とする。
 - (2) 面積計算で各法長が一定でないときは、両辺長を平均したものにその断面間の距離を乗ずる平均面積法により算出する。
 - (3) 上記(1)、(2)によることを原則とするが、CADソフトによる算出結果について、適宜結果の確認をしたうえで適用できるものとする。
4. 体積の計算
 - (1) 体積の計算は数学公式によるほか、両断面積の平均数量に距離を乗じる平均断面法により算出する。
 - (2) 上記(1)によることを原則とするが、CIM試行においては、CADソフト等による算出結果について、適宜結果の確認をしたうえで適用できるものとする。
5. 構造物の計算に用いる角度は「分」までとし、円周率、法長、乗率、三角関数及び弧度は四捨五入して小数第3位とする。
6. 算式計算の乗除は、記載の順序によって行ない、分数は約分せず分子分母にその値を求めた後に除法を行なうものとし、四捨五入により位止めするものとする。

1.3 構造物の数量から控除しないもの

構造物中の鉄筋・水抜き穴等で、その容積又は面積が僅少なものは、構造物の数量から控除しなくてよいものとする。

次に掲げる種類の容積または面積は、原則として構造物の数量から控除しなくてよいこととする。

1. コンクリート中の鉄筋・鋼矢板・土留材等
2. コンクリート中の基礎杭頭
3. コンクリート中の支承座面の箱抜
4. 床版コンクリート中の主桁上フランジ
5. 鋼材中のボルト孔及び隅欠き
6. コンクリート構造物の面取り及び水切
7. コンクリート構造物の伸縮継目の間隔及び止水板
8. コンクリート構造物内の内径30cm以下の管類、水抜孔等
9. 基礎材（均しコン含む）中の径30cm以下の杭及び胴木
10. 法沿い堅排水工、地下排水工等の容積及びこれに類似のもの
11. コンクリート構造物中のモルタル注入孔及び埋込金具等の容積
12. 舗装工、床版工中の1箇所1.0 m²未満の建造物
13. 盛土中で現地盤線以上の断面積が1.0 m²未満の建造物
14. ガードレール、ガードパイプ等防護柵の支柱の箱抜き
15. その他面積又は体積が前項に示す値以下で全体数量に及ぼす影響が僅少なものであるが、ただし、現場打杭及び杭頭部の結合方式方法Aの場合のフーチングコンクリートについては、控除する。
16. 上記1～15に準ずるものと判断されるもの

1.4 構造物の数量に加算しないもの

施工時において、発注者が不相当と認めて解体・除去を命じた構造物、材料の損失等については、構造物数量には加算しないものとする。

施工時に数量を算出する必要がある場合、次に掲げる内容については、構造物の数量に加算しないものとする。

1. 品質・形状等が不相当と発注者が認め、解体・除去を命じた構造物
2. 型枠の余裕面積
3. コンクリート・鉄筋等材料の損失量
4. 鉄筋の組立・据付に使用したタイクリップ等
5. 仮締切、支保、足場工等における仮設基礎コンクリート等
6. 上記1～5に準ずるものと判断されるもの

1.5 数量計算の単位及び数値

数量計算に用いる単位及び数値は、出来形管理値を参考に別途定めるものとする。

数量計算に用いる単位及び数値は表－1～3のとし、数値以下の数値は、有効数値1位(有効数値2位を四捨五入)を数値とするものとする。

なお、表にないものは表－1に準ずるものとする。

表－1 数量計算の単位及び数値一覧表

計 算 書 名	種 別	単 位	数 位	摘 要
土 工 量	距 離	m	小数位以下1位止	2位四捨五入
	高 幅	m	" 1 "	2 "
	断 面 積	m ²	" 1 "	2 "
	平均断面積	m ²	" 2 "	3 "
	土 積	m ³	" 1 "	2 "
法 面 積	距 離	m	小数位以下1位止	2位四捨五入
	平均法	m	" 1 "	2 "
	面積	m ²	" 2 "	3 "
コンクリートブロック (石)積(張)面積	距 離	m	小数位以下1位止	2位四捨五入
	平均法	m	" 1 "	2 "
	面積	m ²	" 2 "	3 "
	面積	m ²	" 1 "	2 "
コンクリート・ アスファルト 体積	幅	m	小数位以下2位止	3位四捨五入
	高	m	" 2 "	3 "
	体積	m ³	" 2 "	3 "
型 枠 面 積	幅	m	小数位以下2位止	3位四捨五入
	高	m	" 2 "	3 "
	面積	m ²	" 2 "	3 "
鉄 筋 質 量	φ 単位	mm	整数	1本当り質量
	質量	kg/m	小数位以下3桁 有効数字3桁	は小数2位止 四捨五入 1位四捨五入
足 場 ・ 支 保	質 量	kg	整 数 位 止	1位四捨五入
	幅	m	小数位以下1位止	2位四捨五入
	高	m	" 1 "	2 "
粗 朶 沈 床 等 面 積	距 離	m	小数位以下1位止	2位四捨五入
	幅	m	" 1 "	2 "
	面積	m ²	" 1 "	2 "
舗 装 面 積	幅	m	小数位以下2位止	3位四捨五入
	距 離	m	" 1 "	2 "
	面積	m ²	" 1 "	2 "
区 画 線	延 長	m	小数位以下2位止	3位四捨五入
	長	m	小数位以下1位止	2位四捨五入
ト ン ネル 断 面 積	幅	m	小数位以下2位止	3位四捨五入
	高	m	" 2 "	3 "
	断面積	m ²	" 2 "	3 "
鋼 材 質 量	幅	m	小数位以下3位止	4位四捨五入
	高	m	" 3 "	4 "
	質量	kg	" 3 "	4 "
ボ ル ト 質 量	質 量	kg	整 数 位 止	1位四捨五入
	単位質量 本質量	g/本 kg	整 数 位 止 整 数 位 止	1位四捨五入 1位四捨五入
塗 装 面 積	幅	m	小数位以下3位止	4位四捨五入
	高	m	" 3 "	4 "
	面積	m ²	" 3 "	4 "
	面積	m ²	" 1 "	2 "

表-2 鋼板の質量

計算順序	計算方法	結果のけた数
基本質量 kg/mm/m ²	7.85 (厚さ/mm、 面積/m ² の質量)	
単位質量 kg/m ²	基本質量 (kg/mm/m ²) ×板の厚さ (mm)	有効数字4けたの数値に丸める。
面積 m ²	幅 (m) ×長さ (m)	有効数字4けたの数値に丸める。
1枚の質量 kg	単位質量 (kg) ×面積 (m ²)	有効数字3けたの数値に丸める。 ただし、100~999kgは少数第1位 1,000kgをこえるものはkgの整数 値に丸める。

表-3 平鋼の質量

計算順序	計算方法	結果のけた数
基本質量 kg/cm ² /m	0.785 (断面積1cm ² 長さ1m の質量)	
単位質量 kg/m	基本質量 (kg/cm ² /m) ×断面積	有効数字3けたの数値に丸める。
断面積 cm ²	幅 (mm) ×厚さ (mm) ×1/100	有効数字4けたの数値に丸める。
1枚の質量	単位質量 (kg/m) ×長さ (m)	有効数字3けたの数値に丸める。 ただし、100~999kgは少数第1位 1,000kgをこえるものはkgの整数 値に丸める。

ただし、「建設省土木構造物標準設計」（以下標準設計という。）に記載されている単位当り数量については、記載されている数値を使用するとともに、作業土工等で単位当りの数量を算出する場合は「標準設計」に記載されている数量表示に基づき算出するものとする。

1.6 設計表示単位及び数位

1. 設計表示単位及び数位

設計表示単位数量は、検収区分ごとに定められた単位に、数量計算で求めた数量に応じて別表-1に定める数位に四捨五入して求めるものとする。
なお、設計表示数位に満たない数量の変更は設計変更の対象としないものとする。

- (1) 設計表示単位は、検収区分ごとに別表-1に定める単位により算出する。
- (2) 設計数量が設計表示数位に満たない場合及び、工事規模、工事内容等により、設計表示数位が不相当と判断される場合は(小規模工事等)有効数位第1位の数量設計表示数位とする。
- (3) 別表-1以外の項目について、設計表示単位及び数位を定める必要が生じたときは工事規模、工事内容等を勘案して適正に定めるものとする。
- (4) 設計表示単位及び数位の適用は各細別毎を原則とし、工種・種別は1式を原則とする。

2. 数量の丸め

検収区分の内訳数量の丸め方法は、設計表示単位の1位下位の単位で丸めるものとし、調整は内訳内の最大数量で調整するものとする。

[別表-1]

	種 別	細 別	規 格	単 位	数 位	備 考
土工	掘削工	掘削	土質 施工方法 押土の有無 障害の有無 施工数量	m ³	100	ただし1,000m ³ 未満及び岩の場合は10m ³
土工		掘削(砂防)	土質 施工数量 障害の有無 火薬使用	m ³	100	ただし1,000m ³ 未満及び岩の場合は10m ³
土工		河床等掘削		m ³	100	ただし1,000m ³ 未満の場合は10m ³
土工		掘削(光ケーブル配管)	土質 施工方法 押土の有無 障害の有無 施工数量	m ³	100	ただし1,000m ³ 未満の場合は10m ³
土工		整地	作業区分	m ³	100	ただし1,000m ³ 未満の場合は10m ³
土工		押土(ルーズ)	土質	m ³	100	ただし1,000m ³ 未満の場合は10m ³
土工		積込(ルーズ)	土質 作業内容	m ³	100	ただし1,000m ³ 未満の場合は10m ³
土工		積込(ルーズ)砂防	土質 作業内容	m ³	100	ただし1,000m ³ 未満の場合は10m ³
土工		土砂等運搬	土質	m ³	10	
土工		土砂等運搬(砂防)	土質	m ³	10	
土工	掘削工(ICT)	掘削(ICT)	土質 施工方法 障害の有無 施工数量	m ³	100	ただし1,000m ³ 未満及び岩の場合は10m ³
土工		掘削(砂防)(ICT)	土質 施工数量 障害の有無	m ³	100	ただし1,000m ³ 未満及び岩の場合は10m ³
土工	(路体・路床)盛土工	路体(築堤)盛土	施工幅員	m ³	100	ただし1,000m ³ 未満の場合は10m ³
土工		路床盛土	施工幅員	m ³	100	ただし1,000m ³ 未満の場合は10m ³
土工		整地	作業区分	m ³	100	ただし1,000m ³ 未満の場合は10m ³
土工		押土(ルーズ)	土質	m ³	100	ただし1,000m ³ 未満の場合は10m ³
土工		積込(ルーズ)	土質 作業内容	m ³	100	ただし1,000m ³ 未満の場合は10m ³
土工		積込(ルーズ)砂防	土質 作業内容	m ³	100	ただし1,000m ³ 未満の場合は10m ³
土工		土砂等運搬	土質	m ³	10	
土工		土砂等運搬(砂防)	土質	m ³	10	

	種 別	細 別	規 格	単 位	数 位	備 考
土工	(路体・路床)盛土工(ICT)	路体(築堤)盛土(ICT)	施工幅員	m ³	100	ただし1,000m ³ 未満の場合は10m ³
土工		路床盛土(ICT)	施工幅員	m ³	100	ただし1,000m ³ 未満の場合は10m ³
土工		土材料		m ³	100	ただし1,000m ³ 未満の場合は10m ³
土工	法面整形工	法面整形	現場制約の有無 (盛土部:)法面締固めの有無 (切土部:)土質	m ²	10	
土工	法面整形工(ICT)	法面整形(ICT)	(盛土部:)法面締固めの有無 (切土部:)土質	m ²	10	
土工	盛土補強工	安定シート・ネット	シート種類	m ²	1	
土工		ジオテキスタイル補強土壁	壁面材の種類	m ²	1	
土工	残土処理工	整地	作業区分	m ³	100	ただし1,000m ³ 未満の場合は10m ³
土工		土砂等運搬	土質	m ³	10	
土工		残土等処分		m ³	10	
土工	作業土工	床掘り	土質	m ³	100	ただし1,000m ³ 未満及び岩の場合は10m ³
土工		埋戻し	土質区分 土質	m ³	100	ただし1,000m ³ 未満の場合は10m ³ ,岩類は10m ³
土工	作業土工(ICT)	床掘り(ICT)	土質	m ³	100	ただし1,000m ³ 未満及び岩の場合は10m ³
土工	堤防天端工	天端敷砂利	砕石規格 敷厚	m ²	10	
共通の工種	矢板工	鋼矢板	鋼矢板型式 鋼矢板平均長さ 鋼矢板打込長 [鋼矢板平均引抜長]	枚	1	
共通の工種		可とう鋼矢板	可とう種別 鋼矢板型式 鋼矢板長さ	枚	1	
共通の工種		軽量鋼矢板	軽量鋼矢板型式 軽量鋼矢板平均長さ 矢板根入長	枚	1	
共通の工種		広幅鋼矢板	広幅鋼矢板 型式 広幅鋼矢板平均長さ 鋼矢板打込長 [鋼矢板平均引抜長]	枚	1	
共通の工種		タイロッド	タイロッド材質 タイロッド径	組	1	
共通の工種		腹起し	溝形鋼規格	t	0.1	
共通の工種		控え版	コンクリート規格 幅 高さ	m	1	
共通の工種		中詰砂	砂規格	m ³	10	ただし100m ³ 未満の場合は1m ³

	種 別	細 別	規 格	単 位	数 位	備 考
共通の工種	法枠工	法枠(現場打,プレキャスト,吹付)	法枠規格 中詰材種類	m ²	1	
共通の工種	吹付工	吹付(モルタル,コンクリート)	セメント種類 吹付厚	m ²	1	
共通の工種	法面施肥工	法面施肥	施工区分	m ²	1	
共通の工種	植生工	種子散布	種子規格 肥料の有無 施工規模	m ²	10	
共通の工種		芝(各種)	芝種類 施工規模	m ²	10	
共通の工種		客土吹付	吹付厚 工種区分 施工規模	m ²	10	
共通の工種		植生基材吹付	吹付厚 工種区分 施工規模	m ²	10	
共通の工種		植生マット	工種区分 施工規模	m ²	10	
共通の工種		植生シート	工種区分 施工規模	m ²	10	
共通の工種		植生筋	工種区分 施工規模	m ²	10	
共通の工種		植生穴	削孔数	m ²	10	
共通の工種		養生(散水養生)		m ²	10	
共通の工種	かご工	じゃかご・ふとんかご・かご枠	幅 高さ (じゃかご:)径 (ふとんかご:)種別 (ふとんかご:)規格 詰石種類 詰石規格	m	1	
共通の工種		止杭	止杭規格	本	1	
共通の工種		かごマット(スロープ型)	かご厚さ かご本体材質 詰石種類 詰石規格	m ²	1	
共通の工種		かごマット(多段積型)	かご本体材質 詰石種類 詰石規格	m ²	1	
共通の工種	補強土壁工	補強土壁基礎	コンクリート規格	m	1	

	種 別	細 別	規 格	単 位	数 位	備 考
共通の工種		帯鋼補強土壁・アンカー補強土壁	土質	m ²	1	
共通の工種		ジオテキスタイル補強土壁	壁面材の種類	m ²	1	
共通の工種	軽量盛土工	軽量盛土		m ³	1	
共通の工種		コンクリート床版	コンクリート規格 厚さ	m ²	1	
共通の工種		基礎コンクリート	コンクリート規格	m	1	
共通の工種		壁体工	支柱仕様・規格 壁面材仕様・規格	m ²	1	
共通の工種		裏込砕石	砕石規格	m ³	1	
共通の工種	吸出し防止工	吸出し防止材	材質 種類 厚さ	m ²	10	ただし100m ² 未満の場合は1m ²
共通の工種	泥水処理工	泥水処理		m ³	10	
共通の工種	仮水路工	フィルター材敷設	管種別 管径 フィルター材の種類	m ³	1	
共通の工種	場所打擁壁工	処分費		m ³	1	
共通の工種	仮橋・仮栈橋工	積込(コンクリート殻)		m ³	1	
共通の工種	骨材再生工	骨材再生	投入殻寸法	m ³	1	
共通の工種	土留・仮締切工	ボーリングマシン移設(アンカー)		回	1	
共通の工種	土留・仮締切工	アンカー工材料費	アンカー工材数量	式	1	
共通の工種	土留・仮締切工	削孔(アンカー)	削孔長 方式 呼び径 土質区分	m	1	
共通の工種	土留・仮締切工	グラウト注入(アンカー)	注入材規格 圧縮強度	m ³	1	
共通の工種	アンカー工(プレキャストコンクリート板)	PCコンクリート板据付	フレームタイプ	枚	1	
共通の工種	アンカー工(プレキャストコンクリート板)	ジョイント処理		箇所	1	
基礎工	既製杭工	既製コンクリート杭	杭種別 杭径 杭長 杭打込長(掘削長)	本	1	ただし1本当りの場合は1m
基礎工		鋼管杭	鋼管径(杭径) 鋼管長さ(杭長)	本	1	ただし1本当りの場合は0.5m
基礎工		H鋼杭	H鋼形式 H鋼長さ(杭長) H型鋼平均打込長 [H型鋼平均引抜長]	本	1	ただし1本当りの場合は0.5m

	種 別	細 別	規 格	単 位	数 位	備 考
基礎工		掘削土処理	土質	m ³	10	
基礎工	場所打杭工	場所打杭	杭径 杭長(設計長)	本	1	ただし1本当りの場合は0.1m
基礎工		掘削土処理	土質	m ³	10	
基礎工	合成杭工	合成杭	杭種別 杭径 杭長	本	1	ただし1本当りの場合は0.1m
基礎工		掘削土処理	土質	m ³	10	
基礎工	ニューマチックケーソン基礎工	ニューマチックケーソン設備		式	1	
基礎工		刃口金物据付		基	1	
基礎工		沈下掘削		m ³	10	
基礎工		沈下促進	水荷重形式 載荷材料形式(コンクリートブロック)	t	0.1	
基礎工	ケーソン本体コンクリート	ニューマチックケーソン設備	コンクリート規格	m ³	1	
基礎工		底スラブコンクリート	コンクリート規格	m ³	1	
基礎工		中埋コンクリート	コンクリート規格	m ³	1	
基礎工		ブローパイプバルブ調整		基	1	
基礎工		中詰充填	中詰材規格	m ³	100	ただし1,000m ³ 未満の場合は10m ³
基礎工		砂セントル	材料規格	m ³	10	ただし100m ³ 未満の場合は1m ³
基礎工		天端コンクリート用型枠・支保		m ²	10	
基礎工		足場材設置・撤去		式	1	
基礎工		止水壁取壊し	施工方法	m ³	1	
基礎工	深礎工・シャフト工	巻立コンクリート	敷厚 構造物種別 コンクリート規格	m ²	1	
基礎工		掘削土留	杭径 杭長	本	1	
基礎工		グラウト注入	注入材規格 圧縮強度	m ³	1	
基礎工	鋼管井筒基礎工	鋼管矢板	鋼管材質 鋼管径 鋼管長さ 打込工法	本	1	
基礎工		井筒内掘削		m ³	10	
基礎工		継手処理		本	1	
基礎工		鋼管内掘削		m ³	10	
基礎工		中詰コンクリート	コンクリート規格	m ³	1	
基礎工		敷砂	敷砂規格	m ³	10	ただし100m ³ 未満の場合は1m ³
基礎工		底版コンクリート	コンクリート規格	m ³	1	
基礎工		杭切断	鋼管杭径	本	1	

	種 別	細 別	規 格	単 位	数 位	備 考
基礎工		鋼管矢板支保	支保型式	t	0.1	
基礎工		間詰コンクリート	コンクリート規格	m ³	1	
基礎工		間詰コンクリート撤去	構造物区分 工法 区分施工規模	m ³	1	
基礎工		頂版結合(プレートブラケット)		t	0.1	
基礎工		頂版結合(鉄筋スタッド)		段	1	
基礎工		詰杭		m	1	
石・ブロック積(張)	石・ブロック積(張)工	石積(張)・コンクリートブロック基礎	コンクリート規格 底幅 高さ	m	1	
石・ブロック積(張)		各種石・ブロック積(張)	ブロック規格 ブロック質量	m ²	1	
石・ブロック積(張)		間知ブロック張	ブロック規格 裏込材規格 胴込・裏込コンクリート規格 遮水シートの有無	m ²	1	
石・ブロック積(張)		目地板	目地板の種類 目地板厚さ	m ²	1	
石・ブロック積(張)		ブロック植栽	樹木名	本	1	
石・ブロック積(張)		天端コンクリート	コンクリート規格	m ³	1	
石・ブロック積(張)		基礎碎石(基礎材)	基礎材規格(碎石の場合等) 敷厚	m ²	10	ただし100m ² 未満の場合は1m ²
石・ブロック積(張)		小口止コンクリート	コンクリート規格	m ³	1	
石・ブロック積(張)		養生費	養生工の種類	m ³	1	
舗装工	舗装準備工	不陸整正	補足材有無 補足材種類・規格 補足材整正厚	m ²	10	ただし1,000m ² 未満の場合は1m ²
舗装工		調整コンクリート	コンクリート規格 敷厚	m ²	10	ただし1,000m ² 未満の場合は1m ²
舗装工	舗装準備工(ICT)	不陸整正(ICT)	補足材有無 補足材種類・規格 補足材整正厚	m ²	10	ただし1,000m ² 未満の場合は1m ²
舗装工	橋面防水工	橋面防水	防水工種類	m ²	10	ただし1,000m ² 未満の場合は1m ²
舗装工	舗装工	下層路盤(車道・路肩部)	路盤材種類 路盤材規格 仕上り厚	m ²	10	ただし1,000m ² 未満の場合は1m ²
舗装工		下層路盤(歩道部)	路盤材種類 路盤材規格 仕上り厚	m ²	10	ただし1,000m ² 未満の場合は1m ²
舗装工		上層路盤(車道・路肩部)	路盤材種類	m ²	10	ただし1,000m ² 未満の場合は1m ²

	種 別	細 別	規 格	単 位	数 位	備 考
			路盤材規格 仕上り厚			
舗装工		上層路盤(歩道部)	路盤材種類 路盤材規格 仕上り厚	m ²	10	ただし1,000m ² 未満の場合は1m ²
舗装工		路盤	路盤材種類 路盤材規格 仕上り厚	m ²	10	ただし1,000m ² 未満の場合は1m ²
舗装工		フィルター層	材料種類 仕上り厚	m ²	10	ただし1,000m ² 未満の場合は1m ²
舗装工		基層(車道・路肩部)	材料種類 材料規格 舗装厚 平均幅員	m ²	10	ただし1,000m ² 未満の場合は1m ²
舗装工		基層(歩道部)	料種類 材料規格 舗装厚 平均幅員	m ²	10	ただし1,000m ² 未満の場合は1m ²
舗装工		中間層(車道・路肩部)	材料種類 材料規格 舗装厚 平均幅員	m ²	10	ただし1,000m ² 未満の場合は1m ²
舗装工		中間層(歩道部)	材料種類 材料規格 舗装厚 平均幅員	m ²	10	ただし1,000m ² 未満の場合は1m ²
舗装工		表層(車道・路肩部)	材料種類 材料規格 舗装厚 平均幅員	m ²	10	ただし1,000m ² 未満の場合は1m ²
舗装工		表層(歩道部)	材料種類 材料規格 舗装厚 平均幅員	m ²	10	ただし1,000m ² 未満の場合は1m ²
舗装工		排水性舗装・表層(車道・路肩部)		m ²	10	ただし1,000m ² 未満の場合は1m ²
舗装工		セメントミルク浸透	施工厚	m ²	10	ただし1,000m ² 未満の場合は1m ²
舗装工		アスファルト中間層	材料種類 材料規格 舗装厚 平均幅員	m ²	10	ただし1,000m ² 未満の場合は1m ²
舗装工		コンクリート舗装	コンクリート規格	m ²	10	ただし1,000m ² 未満の場合は1m ²

	種 別	細 別	規 格	単 位	数 位	備 考
			舗装厚			
舗装工		連続鉄筋コンクリート舗装	コンクリート規格 舗装厚	m ²	10	ただし1,000m ² 未満の場合は1m ²
舗装工		縦目地	目地材種類・厚さ	m	1	
舗装工		横目地	目地形式	m	1	
舗装工		目地切り・清掃		m	1	
舗装工		薄層カラー舗装	舗装色 規格・使用	m ²	10	ただし1,000m ² 未満の場合は1m ²
舗装工	舗装工 (ICT)	下層路盤 (車道・路肩部) (ICT)	路盤材種類 路盤材規格 仕上り厚	m ²	10	ただし1,000m ² 未満の場合は1m ²
舗装工		上層路盤 (車道・路肩部) (ICT)	路盤材種類 路盤材規格 仕上り厚	m ²	10	ただし1,000m ² 未満の場合は1m ²
舗装工		インターロッキングブロック舗装	ブロック規格 敷材種類 敷材厚 施工規模	m ²	10	ただし1,000m ² 未満の場合は1m ²
舗装工		特殊ブロック舗装	作業区分 ブロック規格	m ²	10	ただし1,000m ² 未満の場合は1m ²
舗装工	踏掛版工	踏掛版	コンクリート規格 鉄筋材料規格・径	m ³	1	
舗装工	区画線工	区画線	施工方法区分 規格・仕様区分 厚さ 排水性舗装用の有無	m	10	ただし100m未満の場合は1m
舗装工		区画線消去	施工方法区分	m	1	
地盤改良工	路床安定処理工	安定処理	混合深さ 固化材100m ² あたり使用量 固化剤の種類	m ²	10	ただし1,000m ² 未満の場合は1m ²
地盤改良工	自走式土質改良工	土質改良	改良土質 固化材1m ³ あたり使用量 固化剤の種類	m ³	100	ただし1,000m ³ 未満の場合は10m ³
地盤改良工	表層安定処理	サンドマット	砂材料費の有無	m ³	10	
地盤改良工		安定シート・ネット	シート種類	m ²	10	
地盤改良工		表層混合処理		m ²	10	
地盤改良工		置換	置換材料 施工数量	m ³	100	ただし1,000m ³ 未満の場合は10m ³
地盤改良工	置換工	置換	置換材料 施工数量	m ³	100	ただし1,000m ³ 未満の場合は10m ³

	種 別	細 別	規 格	単 位	数 位	備 考
地盤改良工	サンドマット工	サンドマット	砂材料費の有無	m ³	10	
地盤改良工	パイルネット工	既製コンクリート杭	杭種別 杭径 杭長 杭打込長(掘削長)	本	1	
地盤改良工		木杭	杭材質 杭長 杭末口	本	1	
地盤改良工		連結鉄筋	鉄筋材料規格・径	t	0.1	ただし1t未満の場合は0.01t
地盤改良工		安定シート	シート種類	m ²	10	
地盤改良工	バーチカルドレーン工	サンドドレーン	径 SD打設長 SD杭径 SCP径 SCP打設長 SCP杭径	本	1	
地盤改良工		ペーパードレーン	材料規格 長さ(打設長)	本	1	
地盤改良工	締固め改良工	サンドコンパクションパイル	径 SD打設長 SD杭径 SCP径 SCP打設長 SCP杭径	本	1	
地盤改良工	固結工	粉体噴射攪拌	改良材種類 杭径 長さ(打設長) 長さ(杭長)	本	1	
地盤改良工		粉体噴射攪拌(先掘・移設・軸間変更)	改良材種類 杭径 長さ(打設長) 長さ(杭長)	式	1	
地盤改良工		高圧噴射攪拌	工法 注入材種類 長さ(注入長) 長さ(土被長)	本	1	
地盤改良工		スラリー攪拌	改良材種類 杭径 長さ(打設長) 長さ(杭長)	本	1	

	種 別	細 別	規 格	単 位	数 位	備 考
地盤改良工		中層混合処理	改良深度 施工規模	m ³	1	
地盤改良工		薬液注入	注入材料	本	1	
地盤改良工 (ICT)	表層安定処理工	安定処理 (ICT)	混合深さ 固化材100m ² あたり使用量 固化材の種類	m ²	1	
地盤改良工 (ICT)	固結工	スラリー攪拌 (ICT)	改良材種類 杭径 長さ(打設長) 長さ(杭長)	本	1	
地盤改良工 (ICT)		中層混合処理 (ICT)	改良深度 施工規模	m ³	1	
構造物撤去工	構造物取壊し工	コンクリート構造物取壊し	構造物区分 工法区分 施工規模	m ³	1	
構造物撤去工		舗装版切断	舗装版種別 舗装厚	m	10	ただし100m未満の場合は1m
構造物撤去工		舗装版破碎	舗装版種別	m ²	10	ただし100m ² 未満の場合は1m ²
構造物撤去工		コンクリートはつり	平均はつり厚	m ²	1	ただし10m ² 未満の場合は0.1m ²
構造物撤去工		吹付法面取壊し	集積積込の有無 工法区分	m ²	10	ただし100m ² 未満の場合は1m ²
構造物撤去工		鋼材切断	鋼材規格(種類他)	箇所	1	
構造物撤去工		鋼材切断	鋼材規格(種類他)	m	1	
構造物撤去工		鋼矢板引抜	鋼矢板型式 引抜長	枚	1	
構造物撤去工		H鋼杭引抜	H鋼形式 引抜長	本	1	
構造物撤去工		広幅鋼矢板引抜き	鋼矢板型式 引抜長	枚	1	
構造物撤去工		コンクリートブロック撤去		m ²	10	ただし100m ² 未満の場合は1m ²
構造物撤去工		覆工板設置・撤去		m ²	10	ただし100m ² 未満の場合は1m ²
構造物撤去工		根固めブロック撤去	ブロック規格	個	1	
構造物撤去工		殻運搬	殻種別	m ³	1	
構造物撤去工		殻処分	殻種別	m ³	1	
構造物撤去工		現場発生品運搬	発生材種類	回	1	
構造物撤去工	道路施設撤去工	側溝・街渠撤去	作業区分	m	1	
構造物撤去工		集水桝・マンホール撤去	製品質量(kg/基)	基	1	
構造物撤去工		蓋版撤去		枚	1	
構造物撤去工		防護・防止柵撤去		m	1	

	種 別	細 別	規 格	単 位	数 位	備 考
構造物撤去工		視線誘導標撤去	視線誘導標規格 施工区分 施工規模	本	1	
構造物撤去工		境界杭撤去	施工規模	本	1	
構造物撤去工		道路鋸撤去	施工区分 施工規模	個	1	
構造物撤去工		車線分離標撤去	施工区分 施工規模	本	1	
構造物撤去工		境界鋸撤去	施工規模	枚	1	
構造物撤去工		距離標撤去	施工区分	本	1	
構造物撤去工		横断歩道橋側板(裾隠・目隠)撤去	取外し部材規格	m ²	1	
構造物撤去工		車止めポスト撤去	車止めポスト規格 作業区分	本	1	
構造物撤去工		遮光フェンス撤去		m	1	
構造物撤去工		標識撤去		基	1	
構造物撤去工		境界ブロック撤去	再利用区分	m	1	
構造物撤去工		ケーブル配管撤去	管径 規格	m	1	
構造物撤去工		照明柱撤去		基	1	
構造物撤去工	かご撤去工	じゃかご撤去	じゃかご径	m	1	
構造物撤去工		ふとんかご撤去	ふとんかご種別 ふとんかご規格	m	1	
構造物撤去工	落石雪害防止撤去工	落石防護柵撤去		m	1	
構造物撤去工		落石防止網(繊維網)撤去		m ²	1	
構造物撤去工		コンクリート平板ブロック撤去	ブロック規格	m ²	1	
構造物撤去工		ノンスリップ撤去		m	1	
構造物撤去工	冬季安全施設撤去工	吹溜式防雪柵撤去	柵高	m	1	
構造物撤去工		吹払式防雪柵撤去	柵高	m	1	
構造物撤去工		スノーボール撤去	スノーボール規格	本	1	
構造物撤去工	旧橋撤去工	鋼製高欄撤去		m	1	
構造物撤去工		舗装版・床版破碎及び撤去	施工内容	m ³	1	
構造物撤去工		桁材撤去	施工内容	t	1	
構造物撤去工	構造物取壊し工	コンクリート表面処理	施工規模 上向作業の有無	m ²	1	
仮設工	仮設工	覆工板・敷鉄板	鋼材規格 作業区分	m ²	1	
仮設工	仮設工	覆工板受桁	鋼材規格 作業区分	t	1	

	種 別	細 別	規 格	単 位	数 位	備 考
仮設工		鋼矢板	鋼矢板型式 平均鋼矢板長さ 鋼矢板打込長 [平均鋼矢板引抜長]	枚	1	
仮設工		H鋼杭	H鋼形式 H鋼長さ(杭長) H型鋼平均打込長 [H型鋼平均引抜長]	本	1	
仮設工		アンカー	アンカーボルト規格	本	1	
仮設工		タイロッド・腹起し	タイロッド材質 タイロッド径	t	0.1	数量契約の場合は0.1t
仮設工		切梁・腹起し		t	0.1	数量契約の場合は0.1t
仮設工		横矢板	横矢板材質 横矢板厚さ	m ²	1	
仮設工	水替工	ポンプ排水	排水量 排水方法	日	1	
仮設工	水替工	水替とい		m	1	
仮設工	地下水低下工	ウエルポイント	ポンプ組数	日	1	
仮設工		ディープウエル	径 深さ	日	1	
仮設工	汚濁防止工	汚濁防止フェンス	作業区分	m	1	
仮設工	汚濁防止工	濁水処理設備		箇所	1	
仮設工	防護施設工	発破防護柵	作業区分	m ²	10	
仮設工		基礎ブロック(立入防止柵)	寸法 作業区分	個	1	
仮設工		金網(フェンス)・支柱(立入防止柵)	柵高 作業区分	m	1	
仮設工	防護施設工	仮囲い	作業区分 基礎形式 高さ	m	1	
仮設工	土のう工	大型土のう		袋	1	
仮設工	足場工	手摺先行型枠組足場	安全ネットの有無	掛m ²	10	
仮設工	土留・仮締切工	盛替梁	梁規格	箇所	1	
仮設工	土留・仮締切工	アンカー工材加工・組立・挿入・緊張・ 定着・頭部処理	アンカー鋼材数量	本	1	
仮設工	土留・仮締切工	軽量鋼矢板(電線共同溝)	矢板型式	式	1	
仮設工	土留・仮締切工	溝掘り		m ³	1	
仮設工	土留・仮締切工	泥土処理	土質	m ³	1	
仮設工	砂防仮締切工	土砂締切		m ³	1	
仮設工	砂防仮締切工	土砂土のう締切		m ³	1	

	種 別	細 別	規 格	単 位	数 位	備 考
仮設工	砂防仮締切工	コンクリート締切		m ³	1	
仮設工	仮橋・仮栈橋工	橋脚		t	1	
仮設工	仮橋・仮栈橋工	仮設高欄	形式区分 作業区分	m	1	
仮設工	仮橋・仮栈橋工	仮橋上部	作業区分	t	0.1	数量契約の場合は0.1t
仮設工	仮橋・仮栈橋工	仮橋コンクリート基礎	コンクリート規格 幅 長さ 高さ	箇所	1	
仮設工	仮橋・仮栈橋工	高力ボルト	ボルト規格	kg	1	
仮設工	仮橋・仮栈橋工	防舷材	材料規格	基	1	
仮設工	掘削工	転石破碎	火薬使用の有無	m ³	1	
仮設工	作業土工	掘削補助機械搬入搬出		回	1	
仮設工	作業土工	人力運搬	換算距離	m ³	1	
仮設工	作業ヤード整備工	ヤード造成		m ²	1	
仮設工	工事用道路工	工事用道路補修		式	1	
仮設工	工事用道路工	仮設舗装		m ²	1	
仮設工	工事用道路工	仮設アスカーブ		m	1	
仮設工	工事用道路工	土のう積		m ²	1	
仮設工	法面吹付工	仮設用モルタル吹付	セメント種類 ラス張施工規模 法面清掃工の有無	m ²	1	
仮設工	仮水路工	暗渠排水管	作業区分 管種別 管径	m	1	
仮設工	防塵対策工	散水		式	1	
仮設工	防塵対策工	タイヤ洗浄装置	装置規格	式	1	
仮設工	防塵対策工	路面清掃		式	1	
仮設工	電力設備工	配電設備		m	1	
仮設工	電力設備工	受電設備		箇所	1	
仮設工	トンネル仮設備工	トンネル用水設備		箇所	1	
仮設工	トンネル仮設備工	トンネル仮設備保守		箇所	0.1	
仮設工	トンネル仮設備工	トンネル充電設備		日	1	
仮設工	トンネル仮設備工	吹付プラント組立解体		基	1	
仮設工	トンネル仮設備工	スライドセントル組立解体		基	1	
仮設工	トンネル仮設備工	防水作業台車組立解体		基	1	
仮設工	コンクリート製造設備工	コンクリートプラント設備		基	1	
仮設工	コンクリート製造設備工	ケーブルクレーン設備		対	1	
仮設工	除雪工	現場内除雪(機械)	貸与区分	時間	1	
仮設工	除雪工	現場内除雪(人力)		人日	1	
仮設工	除雪工	仮囲い屋根部		m ³	1	

	種 別	細 別	規 格	単 位	数 位	備 考
仮設工	雪寒施設工	雪寒仮囲い	仮囲い規格 設置・撤去	m ²	1	
仮設工	雪寒施設工	ウェザーシェルター		基	1	
構造物補修工	ひび割れ補修工	充てん工法	1構造物当り補修延べ延長 材料種類	構造物	1	
構造物補修工		低圧注入工法	1構造物当り補修延べ延長 材料種類	構造物	1	
構造物補修工	断面修復工	左官工法	1構造物当り補修延べ延長 材料種類 鉄筋ケレン・鉄筋防錆処理の有無	構造物	1	
コンクリート構造物		基礎材	基礎材規格(砕石の場合等) 敷厚	m ²	10	ただし100m ² 未満の場合は1m ²
コンクリート構造物		均しコンクリート	コンクリート規格 敷厚	m ²	10	ただし100m ² 未満の場合は1m ²
コンクリート構造物		コンクリート	コンクリート規格 養生費 コンクリート夜間割増の有無	m ³	1	
コンクリート構造物		二次コンクリート	規格	m ³	1	
コンクリート構造物		鉄筋	鉄筋材料規格・径	t	0.01	
コンクリート構造物		目地材	目地材種類・厚さ	m ²	1	
コンクリート構造物		止水板	止水板種類・寸法	m	1	
コンクリート構造物		型枠	型枠の種類	m ²	10	ただし100m ² 未満の場合は1m ²
コンクリート構造物		足場	安全ネットの有無	掛m ²	10	
コンクリート構造物		支保	支保耐力〇〇以上	空m ³	10	
コンクリート構造物		植石張り	構造区分 石材径 胴込・裏込コンクリート規格 裏込材規格	m ²	1	
コンクリート構造物		水抜パイプ	管径・管種類 フィルターの有無	m	1	
コンクリート構造物		スリップバー	鉄筋材料規格・径	箇所	1	
コンクリート構造物		スリップバー	鉄筋材料規格・径	組	1	
コンクリート構造物		防水モルタル	セメント種類 混合比	m ³	1	
コンクリート構造物		アンカーボルト	アンカーボルト規格	本	1	
コンクリート構造物		有孔管	作業区分 工法区分 施工規模	m	1	
コンクリート構造物		可撓継手	内幅 内高	箇所	1	

	種 別	細 別	規 格	単 位	数 位	備 考
コンクリート構造物	橋台躯体工(構造物単位)	逆T式橋台	高さ区分 打設量区分 コンクリート規格 化粧型枠の有無	m ³	1	
コンクリート構造物	橋脚躯体工(構造物単位)	T型橋脚	高さ区分 打設量区分 コンクリート規格 化粧型枠の有無	m ³	1	
コンクリート構造物	橋脚躯体工(構造物単位)	壁式橋脚	高さ区分 打設量区分 コンクリート規格 化粧型枠の有無	m ³	1	
コンクリート構造物	場所打擁壁工(構造物単位)	逆T型擁壁	本体コンクリート規格	m ³	1	
コンクリート構造物	場所打擁壁工(構造物単位)	L型擁壁	本体コンクリート規格	m ³	1	
コンクリート構造物	場所打擁壁工(構造物単位)	重力式擁壁	擁壁平均高さ 本体コンクリート規格	m ³	1	
コンクリート構造物	場所打擁壁工(構造物単位)	小型擁壁	擁壁平均高さ 本体コンクリート規格	m ³	1	
コンクリート構造物	羽口工	連節ブロック張(コンクリート)		m ³	1	
コンクリート構造物	暗渠工	プレキャストボックス	内幅 内高	m	1	
構造物	帯状構造物(小規模)工		幅 高さ コンクリート規格	m	1	各種ブロック(既製品共)H=2.0m未満の擁壁類
構造物	帯状構造物(大規模)工		コンクリート規格 幅 高さ	m	0.1	H=2.0m以上の擁壁類
構造物	排水構造物工		管規格	m	1	ただし径1m以上の管渠類の場合は0.1m
構造物	排水構造物工	現場打水路	内幅(複単不使用の場合) 内高(複単不使用の場合) コンクリート規格	m	1	
構造物	排水構造物工	縦排水・小段排水	U型側溝の種類 U型側溝の規格 内幅(各種の場合) 内高(各種の場合) 作業区分 コンクリート打設の有無 コンクリート規格 目地板の有無 目地板の種類 目地板の種類(各種の場合)	m	1	

	種 別	細 別	規 格	単 位	数 位	備 考
構造物	場所打函渠工(構造物単位)	函渠	内幅 内高 コンクリート規格	m ³	1	
構造物	函渠工(大型ボックスカルバート工)	プレキャストボックス	製品長 分割数 内宮寸法	m	0.1	
構造物	函渠工(大型ボックスカルバート工)	止水シート	幅・規格等	m	1	
構造物	排水性舗装用路肩排水工	透水性樹脂コンクリート		m ³	1	
構造物	橋脚架設工	橋脚架設		t	0.1	
工場製作工	製作工	製作加工	鋼材規格	t	0.1	ただし1t未満の場合は0.01t
工場製作工		ボルト・ナット	ボルト・ナット種類	組	1	
工場製作工		スタッドジベル	径・長さ	本	1	
工場製作工		バックアップ	材質	m ³	0.1	
工場製作工		充填シーリング	材質	m ³	0.1	
工場製作工		アンカーボルト	材質・径・長さ アンカー材規格	組	1	
工場製作工	鋳造費	金属支承	支承規格	個	1	
工場製作工		大型ゴム支承	支承規格	個	1	
工場製作工		排水柵	柵規格	個	1	
工場製作工		橋名板	材質	枚	1	
工場製作工		橋歴板		枚	1	
工場製作工	工場塗装工	前処理	材料種類	m ²	10	ただし100m ² 未満の場合は1m ²
工場製作工		塗装(下・中・上塗)	塗装種別 塗装箇所 塗装回数	m ²	10	ただし100m ² 未満の場合は1m ²
工場製作工		メッキ		t	0.1	
工場製品輸送工	輸送工	輸送		t	0.1	ただし1t未満の場合は0.01t
工場製品輸送工	輸送工	現場取卸(PC桁)		本	1	
工場製品輸送工		工場取卸(鋼桁・鋼管杭)		t	0.1	
工場製品輸送工		小運搬		t	0.1	ただし1t未満の場合は0.01t
付属施設	緑石工	歩車道境界ブロック	ブロック規格	m	1	
付属施設		地先境界ブロック	ブロック規格	m	1	
付属施設		植樹ブロック	ブロック規格	m	1	
付属施設	緑化ブロック工	養生費	養生工の種類	m ²	1	
付属施設		アスカーブ	材料種類 断面積	m	10	
付属施設	集水柵・街渠柵・マンホール工	集水柵	集水柵種類 現場打材種類 コンクリート規格 基礎コンクリート規格	箇所	1	(プレキャスト含む)

	種 別	細 別	規 格	単 位	数 位	備 考
付属施設		街渠柵	集水柵・街渠柵種類 基礎コンクリート規格 法面作業補正	箇所	1	(プレキャスト含む)
付属施設		マンホール	マンホール規格 コンクリート規格 蓋種類	箇所	1	
付属施設		蓋	蓋種類	枚	1	
付属施設	路側防護柵工	ガードレール	ガードレール規格 施工規模 曲線部補正の有無	m	1	
付属施設		ガードパイプ	ガードパイプ規格 施工規模 曲線部補正の有無	m	1	
付属施設		ガードケーブル	ガードケーブル規格 建込条件	m	1	
付属施設		ボックスビーム	ボックスビーム規格	m	1	
付属施設		基礎ブロック(立入防止柵)	寸法 作業区分	個	1	
付属施設		金網(フェンス)・支柱(立入防止柵)	柵高 作業区分	m	1	
付属施設		転落(横断)防止柵	柵高 作業区分	m	1	
付属施設		車止めポスト	車止めポスト径 車止めポスト長さ	本	1	
付属施設	階段工	現場打階段	コンクリート規格 砕石規格	m ²	1	
付属施設		プレキャスト階段	ブロック規格	m ²	1	
付属施設	境界工	境界杭	境界杭規格 施工規模	本	1	
付属施設		境界鋸	境界鋸規格 施工規模	枚	1	
付属施設		境界(法留)壁	本体コンクリート規格	m	1	
付属施設	落石防護柵工	ロープ・金網	柵高 規格・仕様厚 メッキの有無	m	1	
付属施設		支柱	支柱形式 施工区分 規格・仕様	本	1	
付属施設		ステーロープ		本	1	
付属施設	防雪柵工	防雪柵	防雪防護柵種類 柵高	m	1	

	種 別	細 別	規 格	単 位	数 位	備 考
付属施設	雪崩予防柵工	雪崩予防柵基礎	幅 高さ 長さ コンクリート規格	基	1	
付属施設		雪崩予防柵	柵高 柵長 柵種類	基	1	
		雪崩予防柵アンカー	アンカー規格	本	1	
付属施設	落石防止網工	ロックネット	網規格(種別) 網規格(寸法) アンカー規格・仕様 支柱規格・仕様	m ²	10	ただし100m ² 未満の場合は1m ²
付属施設		繊維網	繊維網規格	m ²	10	ただし100m ² 未満の場合は1m ²
付属施設	遮音壁基礎工	支柱アンカーボルト	アンカー形式 アンカー支柱間隔 アンカー材料規格	本	1	
付属施設	遮音壁本体工	遮音壁	支柱タイプ・支柱間隔 しゃ音板形式・高さ	m	1	
付属施設		外装板	板規格	m ²	1	
付属施設	ケーブル配管工	ケーブル配管	管規格 土質区分 管径	m	1	
付属施設		ハンドホール	寸法	箇所	1	
付属施設	道路付属物工	視線誘導標	視線誘導標規格 施工区分 施工規模	本	1	
付属施設		車線分離標	車線分離標規格 施工区分 施工規模	本	1	
付属施設		距離標	作業区分 施工区分	本	1	
付属施設		道路鋸	道路鋸規格 施工区分 施工規模	個	1	
付属施設		アンカーボルト	材質・径・長さ アンカー材規格	本	1	
付属施設	照明工	照明柱基礎	基礎型式	基	1	
付属施設		照明柱	柱規格	基	1	
付属施設	銘板工	銘板	材質 寸法	枚	1	
付属施設		表示板	表示板規格	枚	1	

	種 別	細 別	規 格	単 位	数 位	備 考
付属施設	小型標識工	標識柱	柱規格 柱長さ 施工規模	基	1	
付属施設		標識板	標識板規格	枚	1	
付属施設	大型標識工	標識基礎	形式 基礎規格	基	1	
付属施設		片持標識柱	柱型式	基	1	
付属施設		門型標識柱	スパン長 型式	基	1	
付属施設		標識板	標識板規格	枚	1	
付属施設		着雪防止板	板規格	枚	1	
付属施設	道路植栽工	植樹帯盛土	土質	m ³	100	ただし1,000m ³ 未満の場合は10m ³
付属施設		植樹	樹木規格	本	1	
付属施設		地被類植付	種類	m ²	1	
付属施設		樹名板	樹名板規格	枚	1	
付属施設	アンカー工	アンカー	アンカーボルト規格	本	1	
付属施設		アンカー(プレキャストコンクリート板)	材質・径・長さ アンカー材規格	本	1	
付属施設		アンカー足場		空m ³	10	
付属施設		鉄筋挿入	鉄筋規格 削孔長 現場条件 施工規模	本	1	
付属施設	点検施設工	梯子	寸法	本	1	
付属施設		ステップ	ステップ規格	本	1	
付属施設		蓋	蓋種類	枚	1	
付属施設	グラウトホール工	グラウトホール	径 長さ	組	1	
付属施設	観測施設工	量水標	量水標規格	箇所	1	
付属施設		水位計	水位計規格	箇所	1	
付属施設		流量計	流量計規格	箇所	1	
付属施設	燃料貯油槽工	充填砂	砂種類	m ³	10	
付属施設	情報案内施設工	スクリーン	材質 形状	個	1	
付属施設	情報案内施設工	案内板	材質 形状	箇所	1	
防護柵工	防止柵工	遮光フェンス	種別 支柱間隔 作業条件	m	1	
河川構造物	土台基礎工	土台		m	1	

	種 別	細 別	規 格	単 位	数 位	備 考
河川構造物	笠コンクリート工	笠コンクリート	コンクリート規格 底幅 高さ	m	1	
河川構造物		笠コンクリートブロック	ブロック規格 底幅 高さ	m	1	
河川構造物	護岸付属物工	横帯コンクリート	幅 高さ コンクリート規格	m	0.1	
河川構造物		小口止	コンクリート規格 幅 高さ	m	0.1	
河川構造物		小口止矢板	鋼矢板材質 鋼矢板型式 鋼矢板長さ	枚	1	
河川構造物		縦帯コンクリート	コンクリート規格 幅 高さ	m	1	
河川構造物		巻止コンクリート	コンクリート規格 幅 高さ	m	1	
河川構造物		平張コンクリート	コンクリート規格 底幅 天端幅 高さ	m ²	1	
河川構造物	多自然型護岸工	木杭	杭材質 杭長 杭末口	本	1	
河川構造物		巨石張(積)	石材径 (練:) 遮水シートの有無 (練:) 止水シートの有無 (空:) 吸出し防止材の有無	m ²	1	
河川構造物		巨石据付	石材径	m ²	1	
河川構造物		巨石採取		個	1	
河川構造物		巨石運搬		式	1	
河川構造物		雑割石張	空石規格	m ²	1	
河川構造物		かごマット	かご厚さ かご本体材質 詰石種類 詰石規格	m ²	1	
河川構造物		ブロックマット	法勾配	m ²	1	

	種 別	細 別	規 格	単 位	数 位	備 考
河川構造物		杭柵		m	1	
河川構造物		連柴柵		m	1	
河川構造物		粗朶法覆		m ²	1	
河川構造物		玉石柳枝		m ²	1	
河川構造物		栗石粗朶		m ²	1	
河川構造物	覆土工	覆土		m ³	100	ただし1,000m ³ 未満の場合は10m ³
河川構造物	間詰工	間詰コンクリート	コンクリート規格	m ³	1	
河川構造物		間詰石	石材規格	m ³	1	
河川構造物	沈床工	沈床	○層建	m ²	1	
河川構造物		粗朶単床		m ²	1	
河川構造物		粗朶柵		m	1	
河川構造物	捨石工	捨石	石材規格	m ³	1	
河川構造物		表面均し		m ²	10	
河川構造物	元付工	元付	コンクリート規格	箇所	1	
河川構造物	牛・枠工	牛		組	1	
河川構造物		枠		組	1	
河川構造物	杭出し水制工	杭出し水制		基	1	
河川構造物	基礎工	現場打基礎	コンクリート規格 底幅 高さ	m	1	
河川構造物		プレキャスト基礎	底幅 高さ プレキャスト材規格(型)	m	1	
河川構造物	基礎工	コンクリート生産・運搬・クレーン打設	コンクリート規格	m ³	1	
河川構造物	根固めブロック工	根固めブロック製作	ブロック種類(型式) ブロック種類(実質量)	個	1	
河川構造物		根固めブロック据付	ブロック種類(型式) ブロック種類(実質量) ブロック購入の有無	個	1	
河川構造物		消波根固めブロック仮置	ブロック種類(型式) ブロック種類(実質量)	個	1	
河川構造物		消波根固めブロック運搬	消波根固めブロック運搬 作業区分 積載個数 距離	個	1	
河川構造物		袋詰め玉石	袋材規格 中詰材規格	袋	1	
河川構造物	ブロック床版工	場所打ブロック	ブロック型式 コンクリート規格 鉄筋規格	m ²	1	

	種 別	細 別	規 格	単 位	数 位	備 考
河川構造物	函渠工	PC函渠	内幅 内高 函渠質量	m	0.1	
河川構造物		可撓継手	内幅 内高	箇所	1	
河川構造物		取替式止水板	止水板種類・寸法	箇所	1	
河川構造物		函渠接続	アンカー種類	箇所	1	
河川構造物	側壁工	裏込石	基礎材規格(碎石の場合) 基礎材規格(栗石の場合) 基礎材規格(発生材流用の場合)	m ³	1	
河川構造物	コンクリートブロック工(コンクリートブロック積)	遮水シート	材質 種類 寸法	m ²	1	
河川構造物	羽口工	連節ブロック水中吊落し		m ²	1	
河川構造物	植生工	被覆シート張	シート規格	m ²	1	
砂防	コンクリート・鋼製堰堤本体・副堤工	堤冠コンクリート	セメント種類 コンクリート規格	m ³	1	
砂防		水抜暗渠	管径 管種類 管長さ	m	0.1	
砂防		鋼製枠	型式	t	0.1	
砂防		枠内中詰	土質	m ³	1	
砂防		足場	安全ネットの有無	m	1	
砂防		隔壁コンクリート基礎	コンクリート規格 幅 高さ	m ³	1	
砂防		均しコンクリート	コンクリート規格 敷厚	m ²	10	ただし100m ² 未満の場合は1m ²
砂防		残存型枠	型枠の種類	m ²	10	ただし100m ² 未満の場合は1m ²
砂防	鋼製砂防工	組立・据付け工	鋼管フレーム・バットレス	t	0.1	
砂防		本締め工		本	1	
砂防		アンカー工	アンカーボルト規格	本	1	
砂防		現場塗装工(はけ塗り)	塗装種別	m ²	1	
砂防	コンクリート側壁工	均しコンクリート	コンクリート規格 敷厚	m ²	10	ただし100m ² 未満の場合は1m ²
砂防		水抜暗渠	管径 管種類 管長さ	m	0.1	

	種 別	細 別	規 格	単 位	数 位	備 考
砂防	集排水ボーリング工	ボーリング	施工場所 土質区分 呼び径	m	0.1	
砂防		ボーリング洗浄		m	0.1	
砂防		保孔管	保孔管材質・種類 施工場所 ストレーナ加工の有無	m	1	
砂防		ボーリング仮設機材		回	1	
砂防	集水井工	集水井掘削	杭径	m	1	
砂防			土留材料			
砂防		井戸中詰	土質	m ³	1	
砂防		プレキャスト井筒	ブロック規格	m	1	
砂防		固定基礎コンクリート	タイプ コンクリート規格	m	1	
砂防		底張コンクリート	構造物種別 コンクリート規格	m ³	1	
砂防		井戸蓋	蓋形式	枚	1	
砂防	山腹水路工	山腹暗渠	管材質 管径 管長さ	m	1	
砂防		現場打水路	内幅 内高 コンクリート規格	m	1	
砂防	仮締切工	中詰・締切盛土撤去		m ³	10	
砂防	砂防ソイルセメント工	砂防ソイルセメント	粒径処理率 セメント100m ³ 当り使用量 施工幅員	m ³	1	
海岸	海岸コンクリート(根固・消波)ブロック工	海岸コンクリート(根固・消波)ブロック 製作	ブロック種類(型式) ブロック種類(実質量)	個	1	
海岸		海岸コンクリート(根固・消波)ブロック 据付	ブロック種類(型式) ブロック種類(実質量) ブロック購入の有無	個	1	
海岸	護岸工	裏込(砕)石	砕石規格	m ³	1	
海岸		石材	石材規格	m ³	1	
海岸	コンクリート被覆工	コンクリート	コンクリート規格 養生費 コンクリート夜間割増の有無	m ²	10	ただし1,000m ² 未満の場合は1m ²
海岸	捨石工	中詰石	石材規格	m ³	1	
海岸		捨石	石材規格	m ³	1	
海岸		捨石均し	均し区分	m ²	10	
海岸		表面均し		m ²	10	

	種 別	細 別	規 格	単 位	数 位	備 考
海岸	被覆石工	被覆石据付	石材規格	m ³	1	
海岸		被覆石均し	均し区分	m ²	10	
海岸	被覆ブロック工	被覆ブロック据付	ブロック種類(型式) ブロック種類(実質量) ブロック購入の有無	個	1	
海岸	矢板工	鋼矢板防食	防食規格	m ²	1	
海岸	詰杭工	既製コンクリート杭	杭種別 杭径 杭長 杭打込長(掘削長)	本	1	
海岸		コンクリートパネル	パネル規格 ブロック規格	枚	1	
海岸		中詰石	石材規格	m ³	1	
海岸		表面均し		m ²	10	
海岸	石枠工	コンクリート枠製作	コンクリート規格	個	1	
海岸		コンクリート枠据付	ブロック規格	個	1	
海岸		中詰石	石材規格	m ³	1	
海岸		捨石均し	均し区分	m ²	10	
海岸	ケーソン・セルラー工	ケーソン等運搬・据付		個	1	
海岸		中詰砂・石	石材規格	m ³	1	
海岸		表面均し		m ²	10	
浚渫工	浚渫船運転工(ポンプ浚渫船)	浚渫船運転	浚渫船区分 貸与区分	m ³	100	ただし1,000m ³ 未満の場合は10m ³
浚渫工		排砂管(設備)	排砂管径 設置高さ	本	1	
浚渫工		浚渫船機械管理費(官船)	貸与船舶種・船級 フロータ長 フロータ径 排砂管径 排砂管本数 フロータ数 ゴムジョイント数	日	1	
浚渫工		排砂管保守		日	1	
浚渫工	作業船及び機械運転工(ポンプ浚渫船)	中継ポンプ運転		台	1	
浚渫工		揚錨船運転		日	1	
浚渫工		交通船運転		日	1	
浚渫工		警戒船運転		日	1	
浚渫工	浚渫船運転工(グラブ浚渫船)	浚渫船運転	浚渫船区分 貸与区分	m ³	100	ただし1,000m ³ 未満の場合は10m ³

	種 別	細 別	規 格	単 位	数 位	備 考
浚渫工		浚渫船等機械管理費	浚渫船規格 汚濁防止枠の有無	日	1	
浚渫工	作業船及び機械運転工(グラブ浚渫船)	揚錨船運転		日	1	
浚渫工		交通船運転		日	1	
浚渫工		土運搬船運転		日	1	
浚渫工		曳船運転		日	1	
浚渫工		警戒船運転		日	1	
浚渫工	バックホウ浚渫船	バックホウ浚渫船運転	浚渫船区分 貸与区分	m ³	100	ただし1,000m ³ 未満の場合は10m ³
浚渫工		繫船運転		日	1	
浚渫工		土運船運転		日	1	
浚渫工		浚渫土揚土		日	1	
浚渫工	バックホウ浚渫船(ICT)	バックホウ浚渫船運転	浚渫船区分	m ³	100	ただし1,000m ³ 未満の場合は10m ³
浚渫工	配土工	配土		日	1	
浚渫工	浚渫土処理工	浚渫土処理		m ³	10	
鋼橋上部工	地組工	地組		t	0.1	ただし1t未満の場合は0.01t
鋼橋上部工	床版工	床版架設		m ²	1	
鋼橋上部工	架設工	各種設備		式	1	
鋼橋上部工		桁架設	規格 桁種類	t	0.1	ただし1t未満の場合は0.01t
鋼橋上部工	現場継手工	本締めボルト		本	1	
鋼橋上部工		鋼床板現場溶接		m	1	
鋼橋上部工	支承工	金属支承設置	支承規格	個	1	
鋼橋上部工		大型ゴム支承設置	支承規格	個	1	
鋼橋上部工	伸縮装置工	鋼・ゴム製伸縮装置	伸縮装置規格	m	0.1	
鋼橋上部工		鋼製伸縮装置	伸縮装置規格 工種	t	0.1	
鋼橋上部工		埋設ジョイント	ジョイント規格 工種	m	1	
鋼橋上部工	落橋防止装置工	落橋防止装置	材質規格(寸法等)	箇所	1	
鋼橋上部工	排水装置工	排水樹	樹規格	箇所	1	
鋼橋上部工		排水管	管規格	m	1	
鋼橋上部工	地覆工	場所打地覆	形状寸法	m	1	
鋼橋上部工		プレキャスト地覆	ブロック規格 底幅 高さ	m	1	
鋼橋上部工	橋梁用防護柵工	橋梁用防護柵		m	1	
鋼橋上部工	橋梁用高欄工	橋梁用高欄	材質 作業区分	m	1	

	種 別	細 別	規 格	単 位	数 位	備 考
			高欄形式			
鋼橋上部工	検査路工	検査路		t	0.1	
鋼橋上部工	銘板工	橋名板	材質	枚	1	
鋼橋上部工		橋歴板		枚	1	
鋼橋上部工	架設工	シェッド架設		t	0.1	
鋼橋上部工	屋根コンクリート工	溶接金網	線径 網目	m ²	1	
歩道橋本体内	橋脚フーチング工	アンカーフレーム架設		基	1	
歩道橋本体内		アンカーフレーム注入モルタル		基	1	
歩道橋本体内	歩道橋架設工	歩道橋架設		t	0.1	
歩道橋本体内		側道橋架設		t	0.1	
歩道橋本体内		橋面舗装	コンクリート規格	m ²	10	ただし1,000m ² 未満の場合は1m ²
歩道橋本体内		手摺	高さ	m	1	
歩道橋本体内		高欄		m	1	
歩道橋本体内		足場	安全ネットの有無	箇所	1	
歩道橋本体内		防護		m ²	10	
鋼橋足場等設置工	橋梁足場工	架設足場	橋梁の種類	m ²	10	
鋼橋足場等設置工		床版足場	橋梁の種類	m ²	10	
鋼橋足場等設置工		塗装足場	橋梁の種類	m ²	10	
鋼橋足場等設置工		側面塗装足場		m ²	10	
鋼橋足場等設置工		支承設置用足場		m	1	
鋼橋足場等設置工	橋梁防護工	板張防護		m ²	10	
鋼橋足場等設置工		シート張防護		m ²	10	
鋼橋足場等設置工		ワイヤーブリッジ防護		m ²	10	
鋼橋足場等設置工	昇降用設備工	登り栈橋		箇所	1	
鋼橋足場等設置工		工事用エレベーター		基	1	
コンクリート橋上部工	桁製作工・床版・横組工	プレテンション桁製作		本	1	
コンクリート橋上部工		ポストテンション桁製作	鉄筋規格 コンクリート規格 PCケーブルの種類	本	1	
コンクリート橋上部工		プレキャストセグメント製作	桁規格	本	1	
コンクリート橋上部工		プレキャストセグメント主桁組立	PCケーブル規格	本	1	
コンクリート橋上部工		プレビーム桁製作	桁規格	本	1	
コンクリート橋上部工		機械器具損料		式	1	
コンクリート橋上部工		PCケーブル	PCケーブル種類	m	1	
コンクリート橋上部工		PCケーブル	PCケーブル種類	t	0.1	ただし1t未満の場合は0.01t
コンクリート橋上部工		PCケーブル・緊張	緊張区分 PC規格 PC鋼棒規格	ケーブル	1	
コンクリート橋上部工		緊張	PCケーブル種類	ケーブル	1	

	種 別	細 別	規 格	単 位	数 位	備 考
			定着装置			
コンクリート橋上部工		PC鋼棒	鋼棒径・種別 継手種別	m	1	
コンクリート橋上部工		PC緊張	緊張区分 PCケーブル種類	箇所	1	
コンクリート橋上部工		PC固定	電源区分 緊張区分 PCケーブル種類	箇所	1	
コンクリート橋上部工		PC継手	電源区分 緊張区分 PCケーブル種類	箇所	1	
コンクリート橋上部工		横締めケーブル	電源区分 緊張区分 PCケーブル種類	m	1	
コンクリート橋上部工		鉛直締めケーブル	電源区分 PCケーブル種類	m	1	
コンクリート橋上部工		横締め緊張		箇所	1	
コンクリート橋上部工		鉛直締め緊張	電源区分 PCケーブル種類	箇所	1	
コンクリート橋上部工		取付桁結合解放		回	1	
コンクリート橋上部工	架設工(押し架設)	仮支柱		基	1	
コンクリート橋上部工		プレフレクション		回	1	
コンクリート橋上部工		リリース		回	1	
コンクリート橋上部工		主桁解体		主桁本	1	
コンクリート橋上部工		桁組立		主桁本	1	
コンクリート橋上部工		横桁取付		箇所	1	
コンクリート橋上部工		部分プレストレス		径間	1	
コンクリート橋上部工		移動型枠		m ²	1	
コンクリート橋上部工		円筒型枠		m	1	
コンクリート橋上部工		主桁製作設備		式	1	
コンクリート橋上部工	架設工	桁小運搬		本	1	
コンクリート橋上部工		桁架設	規格 桁種類	本	1	
コンクリート橋上部工		柱頭部仮支承		m ²	1	
コンクリート橋上部工		桁架設(片持架設)	規格 桁種類	基	1	
コンクリート橋上部工		ベント・鉄塔基礎		式	1	
コンクリート橋上部工		押出装置		基	1	
コンクリート橋上部工		滑り装置		基	1	

	種 別	細 別	規 格	単 位	数 位	備 考
コンクリート橋上部工		手延べ桁		基	1	
コンクリート橋上部工		桁架設(押出架設)	規格 桁種類	回	1	
コンクリート橋上部工	落橋防止装置工	落橋防止装置	材質規格(寸法等)	組	1	
コンクリート橋上部工	架設支保工	支保工基礎		m ²	1	
コンクリート橋上部工		支保	支保耐力〇〇以上	空m ³	10	
コンクリート橋上部工	支承工	ゴム支承	橋種 反力 寸法	個	1	
コンクリート橋上部工		金属支承設置	支承規格	個	1	
コンクリート橋上部工		変位制限装置		組	1	
コンクリート橋上部工		ジョイントプロテクター		組	1	
コンクリート橋上部工	橋梁付属物工	鋼・ゴム製伸縮装置	伸縮装置規格	m	0.1	
コンクリート橋上部工		鋼製伸縮装置	伸縮装置規格	t	0.1	
コンクリート橋上部工		埋設ジョイント	ジョイント規格	m	1	
コンクリート橋上部工		排水樹	樹規格	箇所	1	
コンクリート橋上部工		排水管	管規格	m	1	
コンクリート橋上部工		場所打地覆	形状寸法	m	1	
コンクリート橋上部工		プレキャスト地覆	ブロック規格 底幅 高さ	m	1	
コンクリート橋上部工		橋梁用防護柵		m	1	
コンクリート橋上部工		橋梁用高欄	材質 作業区分 高欄形式	m	1	
コンクリート橋上部工		検査路		t	0.1	
コンクリート橋上部工		銘板	材質 寸法	枚	1	
コンクリート橋上部工	橋梁防護工	PC防護		m ²	1	
コンクリート橋上部工	輸送工	現場取卸(鋼桁)		t	0.1	
コンクリート橋上部工	シェッド購入工	シェッド部材材料費	材質規格(寸法等)	本	1	
コンクリート橋上部工	躯体工	排水マット	材質規格	m	1	
トンネル(NATM)	トンネル掘削工・支保工	掘削・支保	支保構造区分 岩区分 切羽監視責任者の有無 鏡吹付工施工の有無	m	0.1	
トンネル(NATM)	支保工	吹付	材料規格 吹付厚	m	0.1	
トンネル(NATM)		鋼製支保	岩区分	m	0.1	
トンネル(NATM)		金網		m	0.1	
トンネル(NATM)	覆工・防水工	覆工コンクリート・防水	支保構造区分	m	0.1	

	種 別	細 別	規 格	単 位	数 位	備 考
トンネル(NATM)		覆工コンクリート(妻部)	岩区分 岩区分 巻厚 コンクリート規格	箇所	1	
トンネル(NATM)		側壁コンクリート	岩区分 巻厚 コンクリート規格	m	0.1	
トンネル(NATM)		床版コンクリート	巻厚 コンクリート規格	m	0.1	
トンネル(NATM)	インバート工	インバート掘削	岩区分	m	0.1	
トンネル(NATM)		インバート	巻厚 コンクリート規格	m	0.1	
トンネル(NATM)	坑内付帯工	箱抜	岩区分 コンクリート規格	箇所	1	
トンネル(NATM)		裏面排水	材料規格	m	1	
トンネル(NATM)		湧水処理	材料規格 削孔の有無 削孔長	箇所	1	
トンネル(NATM)		中央排水	管種 管径	m	1	
トンネル(NATM)		横断排水	管種 管径	箇所	1	
トンネル(NATM)		集水桝	集水桝種類 現場打材種類 コンクリート規格 基礎コンクリート規格	箇所	1	
トンネル(NATM)	坑門工	斜面ボルト	材料規格 長さ	本	1	
トンネル(NATM)		坑口処理		箇所	1	
トンネル(NATM)		型枠(セントル)		m ²	10	
トンネル(NATM)	掘削補助工A	フォアパイリング	岩区分 材料規格 長さ	本	1	
トンネル(NATM)		先受け矢板	材料規格 長さ	枚	1	
トンネル(NATM)		岩盤固結	材料規格	m ³	10	ただし100m ³ 未満の場合は1m ³
トンネル(NATM)		増し吹付	材料規格 吹付厚 補強材有無・規格	m ²	1	
トンネル(NATM)		増しロックボルト	材料規格 長さ	本	1	

	種 別	細 別	規 格	単 位	数 位	備 考
トンネル(NATM)		鏡吹付	材料規格 吹付厚	m ²	1	
トンネル(NATM)		鏡ロックボルト	材料規格 長さ	本	1	
トンネル(NATM)		仮インバート	材料規格 巻厚 補強材有無・規格	m ²	1	
トンネル(NATM)		ミニパイプルーフ	材料規格 径 長さ	本	1	
トンネル(NATM)	掘削補助工B	水抜きボーリング	材料規格 径 長さ	本	1	
トンネル(NATM)		垂直縫地	材料規格 径 長さ	本	1	
トンネル(NATM)		パイプルーフ	材料規格 径 長さ	本	1	
トンネル(NATM)		押え盛土	材料規格 改良材添加量	m ³	100	ただし1,000m ³ 未満の場合は10m ³
トンネル(NATM)		薬液注入	注入材料	m ³	10	
トンネル(NATM)		ディープウェル	径 深さ	日	1	
トンネル(NATM)		ウエルポイント	ポンプ組数	日	1	
トンネル(NATM)		トンネル仮巻きコンクリート	コンクリート規格 巻厚	m	1	
トンネル(NATM)		各種設備		式	1	
トンネル(矢板)	掘削工	掘削	掘削区分(岩)	m	0.1	
トンネル(矢板)	支保工	鋼製支保	掘削区分(岩)	基	1	
トンネル(矢板)	覆工・防水工	覆工コンクリート・防水	掘削区分(岩)	m	0.1	
トンネル(矢板)		止水板	止水板種類・寸法	m	1	
トンネル(矢板)		床版コンクリート	巻厚 コンクリート規格	m	1	
トンネル(矢板)		裏込注入	注入材種類 配合 トンネル種別 トンネル平均距離 足場の有無	m ³	1	
トンネル(矢板)	インバート工	インバート掘削		m	0.1	
トンネル(矢板)		インバート	掘削区分(岩)	m	0.1	

	種 別	細 別	規 格	単 位	数 位	備 考
			巻厚 コンクリート規格			
トンネル(矢板)	坑内付帯坑	箱抜	掘削区分(岩) コンクリート規格	箇所	1	
トンネル(矢板)		裏面排水	材料規格	m	1	
トンネル(矢板)		湧水処理	材料規格 削孔の有無 削孔長	箇所	1	
トンネル(矢板)		中央排水	管種 管径	m	1	
トンネル(矢板)		横断排水	管種 管径	箇所	1	
トンネル(矢板)		集水桝	集水桝種類 現場打材種類 コンクリート規格 基礎コンクリート規格	箇所	1	
共同溝	掘削工	掘削	土留方式	m ³	100	ただし1,000m ³ 未満の場合は10m ³
共同溝	埋戻し工	埋戻し	土質区分 土質	m ³	100	ただし1,000m ³ 未満の場合は10m ³
共同溝	現場打構築工	防水	施工種別 材質	m ²	10	ただし100m ² 未満の場合は1m ²
共同溝		防水保護	施工種別 モルタル規格	m ²	10	ただし100m ² 未満の場合は1m ²
共同溝		防水壁	コンクリート規格	箇所	1	
共同溝		目地材	目地材種類・厚さ	m ²	1	
共同溝		止水板	止水板種類・寸法	m	1	
共同溝	プレキャスト構築工	プレキャスト躯体	種類 形状・寸法	個	1	
共同溝		PC鋼材	材質 種類	m	1	
共同溝		縦・横締め緊張	電源区分 緊張区分 PCケーブル種類	箇所	1	
共同溝		可とう継手	内幅 内高	箇所	1	
共同溝		コーキング	材質 種類	m	1	
共同溝		シール		m	1	
共同溝	付帯設備工	グレーチング	蓋種類	組	1	
共同溝		蓋	蓋種類	組	1	
共同溝		排水管	管規格	m	1	

	種 別	細 別	規 格	単 位	数 位	備 考
共同溝		ルーフトレーン	材質 管径	個	1	
共同溝		換気防護柵	高さ	箇所	1	
共同溝		梯子	寸法	本	1	
共同溝		ステップ	ステップ規格	本	1	
共同溝		タラップ	寸法	本	1	
共同溝		手摺	高さ	m	1	
共同溝		銘板	材質 寸法	枚	1	
共同溝	現場打躯体工(構造物単位)	共同溝	コンクリート規格 規格 土被り 内幅 内高	m ³	1	
共同溝	管路工(管路部)	埋設表示シート	シート規格	m	1	
電線共同溝	掘削工	開削掘削	土質	m ³	100	ただし1,000m ³ 未満の場合は10m ³
電線共同溝	埋戻し工	埋戻し	土質区分 土質	m ³	100	ただし1,000m ³ 未満の場合は10m ³
電線共同溝	電線共同溝工	管路	材質 径	m	1	
電線共同溝		プレキャストボックス	作業区分 内幅 内高 基礎材種別	個	1	
電線共同溝		蓋	蓋種類	組	1	
電線共同溝	付帯設備工	ハンドホール	寸法	箇所	1	
電線共同溝	管路工(管路部)	埋設表示シート	シート規格	m	1	
電線共同溝	管路工(管路部)	スリーブ		個	1	
電線共同溝	管路工(管路部)	伸縮継手		個	1	
植栽維持工	樹木・芝生管理工	樹木せん定	樹種 樹高	本	1	
植栽維持工		寄植せん定	樹種 樹高	m ²	10	
植栽維持工		補植	樹木規格 土壌改良材の有無 植樹割増しの有無	本	1	
植栽維持工		移植	施工内容(移植) 施工規模(移植) 施工内容(植樹)	本	1	
植栽維持工		支柱	支柱形式 施工区分	本	1	

	種 別	細 別	規 格	単 位	数 位	備 考
			規格・仕様			
植栽維持工		抜根除草	施工内容 施工規模 施工場所別補正	m ²	10	
植栽維持工		樹木施肥	肥料種類	本	1	
植栽維持工		寄植・芝施肥	肥料種類 施工内容 施工規模 施工場所別補正	m ²	10	
植栽維持工		灌水	灌水時期	m ²	10	
植栽維持工		防除	薬剤種類 施工内容 施工規模 時間制約補正 夜間作業補正 施工場所別補正	本	1	
植栽維持工		寄植・芝薬剤散布	薬剤種類 施工内容 施工規模 施工場所別補正	m ²	10	
植栽維持工		芝刈	芝種類	m ²	1,000	ただし100,000m ² 未満の場合は100m ²
河川維持	河川巡視工	緊急巡視		回	1	
河川維持	堤防除草工	除草		m ²	1,000	ただし100,000m ² 未満の場合は100m ²
河川維持	芝養生工	施肥	肥料種類 肥料使用量	m ²	1,000	ただし100,000m ² 未満の場合は100m ²
河川維持		抜根	抜根工作区分 タイヤ損耗費	m ²	1,000	ただし100,000m ² 未満の場合は100m ²
河川維持	伐木除根工	伐木除根	樹木・竹の区分 樹木密集度	m ²	1,000	ただし100,000m ² 未満の場合は100m ²
河川維持	塵芥処理工	散在塵芥収集		m ²	1,000	ただし100,000m ² 未満の場合は100m ²
河川維持		堆積塵芥収集		m ³	10	ただし100m ³ 未満の場合は1m ³
河川維持		処分費		t	1	
河川維持	水面清掃工	水面清掃		日	1	
河川維持	応急処理事業	応急作業	作業形態	日	1	
河川維持	ボーリンググラウト工	注入	注入材料規格 注入日数 注入量	m ³	1	
河川維持	ボーリンググラウト工	注入設備据付解体		回	1	
河川維持	欠損部補修工	欠損部取壊し		m ³	1	
河川維持	欠損部補修工	欠損部補修	補修工法	m ³	1	
河川維持	不陸整正工	不陸整正・締固め	補足材の有無	m ²	1	

	種 別	細 別	規 格	単 位	数 位	備 考
			補修材の種類 補修材の厚さ			
河川維持	付属物復旧工	調整ポスト	支柱間隔	個	1	
河川維持	付属物設置工	標識		基	1	
河川維持	樹木・芝生管理工	捕植	樹種 樹高	本	1	
道路修繕	路面切削工	路面切削	施工区分・平均切削深さ 段差すりつけ撤去作業の有無	m ²	10	ただし1,000m ² 未満の場合は1m ²
道路修繕	舗装打換え工	舗装版切断	舗装版種別 舗装厚	m	10	ただし100m未満の場合は1m
道路修繕		舗装版破碎	舗装版種別	m ²	10	ただし1,000m ² 未満の場合は1m ²
道路修繕	切削オーバーレイ工	切削オーバーレイ	全面切削深さ 舗設層数 段差すりつけ区分 アスファルト材料種類	m ²	10	ただし1,000m ² 未満の場合は1m ²
道路修繕	舗装打換え工・オーバーレイ工	中間層	材料種類 材料規格 舗装厚 平均幅員	m ²	10	ただし1,000m ² 未満の場合は1m ²
道路修繕	路上路盤再生工	路上路盤再生	混合深さ 混合用乳剤の有無 養生工の有無 砂散布の有無	m ²	10	ただし1,000m ² 未満の場合は1m ²
道路修繕	床版補強工(鋼板接着・増桁架設 工法)	鋼板接着		m ²	1	
道路修繕		クラック処理	使用材料の種類	m	1	
道路修繕		足場	安全ネットの有無	m ²	10	
道路修繕		防護		m ²	10	
道路修繕		増桁架設	障害の有無	t	0.1	ただし1t未満の場合は0.01t
道路修繕	床版増厚補強工	表面荒らし		m ²	1	
道路修繕	床版取替工	鋼製高欄取替	作業区分 高欄形式	m	1	
道路修繕		床版運搬処理	処理費の有無 作業内容積込 工法区分	m ³	1	
道路修繕	鋼桁補強工	現場溶接鋼桁補強		m	1	
道路修繕	伸縮継手工	鋼製伸縮継手補修	伸縮装置補修	m	0.1	
道路修繕		埋設ジョイント補修	ジョイント規格 伸縮装置断面積 工種 取付部位	m	0.1	

	種 別	細 別	規 格	単 位	数 位	備 考
			工法区分 補修形式			
道路修繕	鋼橋・PC支承工	支承取替	支承形式 現場条件	基	1	
道路修繕	トンネル補修工	低圧注入工法	1トンネル当りの延べ施工量 材料種類	トンネル	1	
道路修繕	検査路工	検査路		t	0.1	
道路修繕	沓座拡幅工	チップング		m ²	1	ただし10m ² 未満の場合は0.1m ²
道路修繕		削孔	削孔工法 削孔土質	孔	1	
道路修繕		アンカーボルト挿入	アンカーボルト種類 注入材材質	本	1	
道路修繕		鋼製沓座設置	鋼製沓座種類 設置箇所数	箇所	1	
道路修繕	排水施設工	排水樹	樹規格	箇所	1	
道路修繕		排水管	管規格	m	1	
道路修繕	横断歩道橋工	高欄・手摺		t	0.1	
道路修繕		側板	作業区分 側板規格	t	0.1	
道路修繕		ノンスリップ	ノンスリップの規格	m	1	
道路修繕	RC橋脚鋼板巻立て工	鋼板取付	注入材材質	m ²	1	
道路修繕		現場溶接	平均板厚	m	1	
道路修繕		定着用アンカー	径 削孔長	箇所	1	
道路修繕		円形基部補強版		段	1	
道路修繕		根巻きコンクリート	コンクリート規格	m ³	1	
道路修繕	橋脚コンクリート巻立て	コンクリート削孔	径 削孔長 アンカー材の有無 アンカー材長さ	箇所	1	
道路修繕		コンクリート巻立て	支柱区分 施工内容 コンクリート規格 養生費 コンクリート夜間割増の有無	m ³	1	
道路修繕		下地処理		m ²	1	
道路修繕	現場塗装工	素地調整	調整工種別	m ²	10	ただし100m ² 未満の場合は1m ²
道路修繕		塗装(下・中・上塗)	塗装種別 塗装箇所 塗装回数	m ²	10	ただし100m ² 未満の場合は1m ²
道路修繕		張紙防止塗装	塗料種別	m ²	10	ただし100m ² 未満の場合は1m ²

	種 別	細 別	規 格	単 位	数 位	備 考
道路修繕		コンクリート面・岩盤清掃		m ²	1	
道路修繕	トンネル工	内装板	内装板材質	m ²	1	
道路修繕		裏込注入	注入材種類 配合 トンネル種別 トンネル平均距離 足場の有無	m ³	1	
道路修繕		面導水	導水材種類	m ²	1	
道路修繕		線導水	導水材種類	m	1	
道路修繕		鋼板巻立て	支柱区分 注入材材質	m ²	1	
道路修繕		グルーピング	溝寸法・溝間隔 施工規模 舗装面種類	m ²	1	
道路修繕		グルーピング(路面排水用)	溝寸法 舗装面種類	m	1	
道路修繕		鋼・ゴム製伸縮装置補修	工種 伸縮装置本体形式 仕様 本体材料の計上の有無	m	1	
道路修繕	橋梁補修工	橋梁地覆補修	コンクリート規格 鉄筋材料規格・径	m	1	
道路修繕		下地処理	1橋当りの延べ施工量	橋	1	
道路修繕		プライマー塗布	1橋当りの延べ施工量 材料種類	橋	1	
道路修繕		下塗り(パテ塗布)	1橋当りの延べ施工量 材料種類	橋	1	
道路修繕		中塗り材塗布	1橋当りの延べ施工量 材料種類	橋	1	
道路修繕		上塗り材塗布	1橋当りの延べ施工量 材料種類	橋	1	
道路維持	巡視・巡回工	通常巡回	巡回車種類 巡回時間帯	回	1	
道路維持		緊急巡回	巡回車種類 巡回時間帯	回	1	
道路維持	コンクリート舗装補修工	アスファルト注入	材料種類 削孔数	t	0.1	ただし1t未満の場合は0.01t
道路維持		舗装版目地補修	材料種類	m	1	
道路維持		クラック処理	使用材料の種類	m	1	
道路維持	アスファルト舗装維持工	わだち掘れ補修	材料種類	m ²	1	
道路維持		パッチング	材料種類	t	0.1	

	種 別	細 別	規 格	単 位	数 位	備 考
道路維持	付属物復旧工	ガードレール復旧	作業区分 使用材料	m	1	
道路維持		ガードケーブル復旧	ガードケーブル規格 材料費の有無 作業条件	m	1	
道路維持		ガードパイプ復旧	作業区分 使用材料	m	1	
道路維持		転落(横断)防止柵復旧	防護柵種類 柵高 支柱間隔 根巻コンクリートの有無 施工区分 施工規模	m	1	
道路維持		路側標識復旧	柱規格 柱長さ 塗装仕様 曲げ支柱有無 施工規模	基	1	
道路維持		標識板復旧	標識板規格 添架形式 [標識設置箇所] 施工規模	枚	1	
道路維持		視線誘導標復旧	視線誘導標 規格施工区分 施工規模	本	1	
道路維持		距離標復旧	距離標規格 作業区分	本	1	
道路維持		張紙防止シート復旧	シート種類	m ²	1	
道路維持	路面清掃工	路面清掃(機械)	作業形態	km	0.1	
道路維持		路面清掃(路肩部・人力)	作業形態 塵芥量	km	0.1	
道路維持		路面清掃(歩道・人力)	作業形態 塵芥量	m ²	1	
道路維持		路面清掃(歩道橋・地下道・人力)	作業形態 塵芥量	m ²	1	
道路維持		路面清掃(中央分離帯・人力)	作業形態 塵芥量	m ²	1	
道路維持	路肩整正	路肩整正(機械)	作業形態	km	0.1	
道路維持		路肩整正(人力)	作業形態 運搬距離	m ²	100	
道路維持	排水施設清掃工	側溝清掃(人力)	作業形態	m	10	

	種 別	細 別	規 格	単 位	数 位	備 考
			側溝蓋規格			
道路維持		側溝清掃(機械)	作業形態	km	0.01	
道路維持		管渠清掃	作業形態 作業量区分 排水管清掃車使用区分 側溝清掃車使用区分 散水車の使用区分 散水車機種	m	10	
道路維持		樹清掃	作業形態 機械使用区分 土砂厚	箇所	1	
道路維持	橋梁清掃工	伸縮継手清掃	作業形態	m	1	
道路維持		排水管清掃	作業形態 高所作業車の機械使用条件	m	10	
道路維持		ガードパイプ清掃	作業形態	m	1	
道路維持		トンネル照明器具清掃(機械)	作業形態	km	0.1	
道路維持		トンネル照明器具清掃(人力)	作業形態 高所作業車の機械使用条件	灯	1	
道路維持		視線誘導標清掃	作業形態	本	1	
道路維持		トンネル壁面清掃	作業形態 散水車使用区分 ブラシ使用区分 (貸与の場合:)散水車機種	m ²	1	
道路維持	道路除草工	除草		m ²	1,000	ただし100,000m ² 未満の場合は100m ²
道路維持	応急処理工	応急作業	作業形態	日	1	
道路維持	冬季安全施設工	スノーポール設置・撤去	スノーポール種類 作業区分 スノーポール材料の計上	本	1	
道路維持		防雪柵	防雪防護柵種類 柵高	m	1	
道路維持		落雪(せり出し)防護柵	防雪防護柵種類 柵高	m	1	
道路維持		防雪柵現地張出・収納	防雪柵種類 作業区分	m	1	
雪寒	一般・運搬・歩道除雪	各種	機種 作業種別 種別時間帯(昼間or夜間) 機械持込or貸与	時間	1	
雪寒	凍結防止工	各種	機種 時間帯(昼間or夜間)	時間	1	
雪寒	凍結防止工	各種	機械持込or貸与	時間	1	

	種 別	細 別	規 格	単 位	数 位	備 考
			損耗品持込or貸与			
雪寒		凍結防止剤	薬剤種類 作業種別 支給品(表示有無を選択)	t	1	
雪寒		凍結防止剤	薬剤種類 作業種別 支給品(表示有無を選択)	0	1	
雪寒		除雪補助		時間	1	
雪寒		積雪投棄	作業種別 時間帯(昼間or夜間)	時間	1	
雪寒		ハンドガイド式除雪機	小型除雪車機種 作業種別 時間帯(昼間or夜間)	時間	1	
雪寒		小型除雪車	小型除雪車機種	時間	1	
雪寒	安全処理工	雪瑕疵処理	作業形態 作業種別	時間	1	
雪寒		つらら処理	作業形態	時間	1	
雪寒		人工雪崩	作業形態	式	1	
雪寒	雪道巡回工	巡回	巡回車種類 作業種別 時間帯(昼間or夜間) 機械持込or貸与 損耗品持込or貸与	回	1	
雪寒	待機補償費	要員・連絡員	機械種類 待機体制	時間	1	
雪寒		待機補償費	待機体制	式	1	
雪寒	保険費	除雪保険	保険種類	式	1	
雪寒	除雪機械修理工	除雪機械修理	修理内容	式	1	
電気通信		ケーブル		m	10	ただし1,000m未満の場合は1m
電気通信		電線		m	10	ただし1,000m未満の場合は1m
電気通信		電線管		m	10	ただし1,000m未満の場合は1m
機械		鋼材類		t	0.01	ただし1t未満の場合は0.001t

1.7 図面表示単位

図面に表示する寸法単位は、mmとする。これ以外については単位を記入するものとする。
鋼材 J I S は、国際単位系 (S I) とする。

1.8 単位体積質量

単位体積質量は、試験等を実施し定める他、各種示方書・指針に使用されている数値を用いるものとする。

数量計算に用いる 1 m^3 当り単位体積質量は、表-4 が一般的であるが、積算に用いる単価と合致するよう充分留意されたい。

表-4 単位体積質量

名 称	規 格	単 位	単 位 質 量	備 考	
土 砂		k g	1, 8 0 0		
軟 岩		〃	2, 2 0 0		
硬 岩		〃	2, 5 0 0		
コンクリート	無 筋	〃	2, 3 5 0		
	鉄 筋	〃	2, 5 0 0		
アスファルト 合材	車道用	密 粒	〃	2, 3 5 0	
		粗 粒	〃	2, 3 5 0	
		細 粒	〃	2, 3 0 0	
		モルタル	〃	2, 1 0 0	
		安定処理	〃	2, 3 5 0	
	歩道用	密 粒	〃	2, 2 0 0	
		粗 粒	〃	2, 2 0 0	
		細 粒	〃	2, 1 5 0	
	砂		〃	1, 7 4 0	
切 込 砂 利		〃	2, 0 2 0		
ク ラ ッ シ ャ ー ラ ン		〃	2, 0 4 0		
粒 調 砕 石		〃	2, 1 0 0		
水 硬 性 ス ラ グ		〃	2, 0 8 0		
粒 調 ス ラ グ		〃	2, 0 6 0		
ク ラ ッ シ ャ ー ラ ン ス ラ グ		〃	2, 0 6 0		
セ メ ン ト		〃	3, 0 0 0		
ソ イ ル セ メ ン ト		〃	2, 1 0 0		
鋼 材		〃	7, 8 5 0		
水		〃	1, 0 0 0		
木 材		〃	8 0 0		
石 材		〃	2, 6 0 0		

1.9 数量の算出

各工種の数量は、各章の記載内容により算出するものとする。

各工種の数量は、各章の記載内容により算出するものとする。
また、数量は、施工箇所、構造物ごとに数量を取りまとめるものとする。

なお、各章における「数量算出項目及び区分一覧表」に記載されている「○」、「×」が意味する内容は次のとおりである。

「○」…………… 数量算出項目の数量を算出するにあたって、○の区分については考慮する必要があることを示す。

「×」…………… 数量算出項目の数量を算出するにあたって、×の区分については考慮する必要がないことを示す。

1.10 BIM/CIMモデルによる数量算出方法

数量の算出は「1.2 数量計算方法」によるほか下記の方法によるものとする。

1. 土構造物

(1) 算出方法

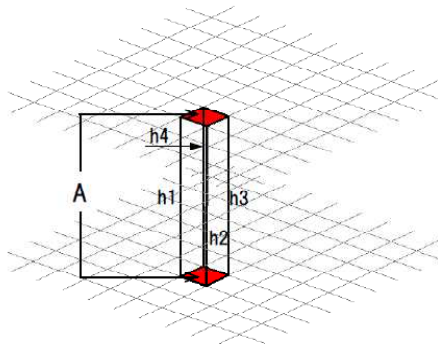
3次元 CAD ソフト等を用いた a) ~ d) の方式

数量算出に用いる3次元点群座標データまた同様に数量算出に用いるサーフェスデータのメッシュの大きさは、50cm間隔以下の密度とする。ただし、3次元点群座標データにおいて植生等により測定した点が正しく地表を捉えられず、標準の点密度の取得が困難な場合には、この限りでない。

a) 点高法

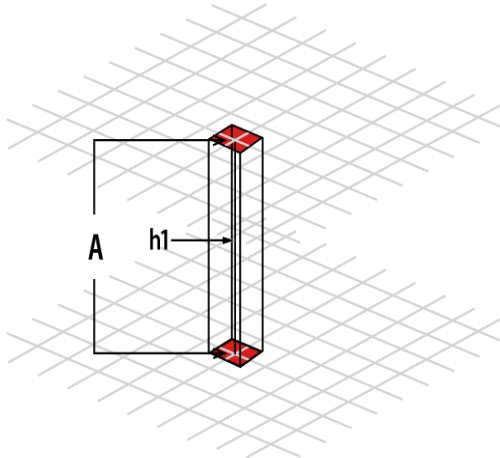
2つの面データに重ね合わせたメッシュ（等間隔）交点で標高を算出し、標高差にメッシュ間隔の面積を乗じたものを総和する。メッシュ間隔は50cm 以内とし、標高差の算出には、以下の方法とする。

4点平均法：メッシュ交点の四隅の標高差を平均する方法



$$V = A \times \frac{(h1 + h2 + h3 + h4)}{4}$$

1点法：メッシュ交点にて標高差を算出する方法

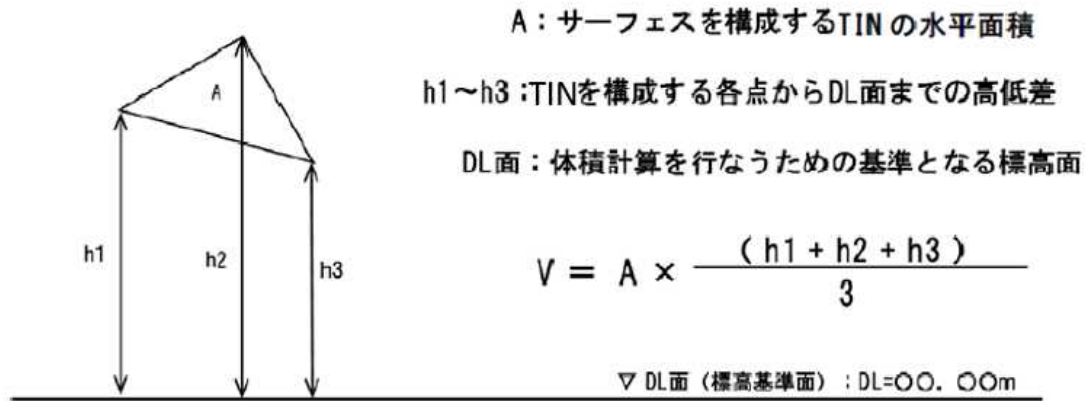


$$V = A \times h1$$

b) TIN 分割を用いて求積する方法

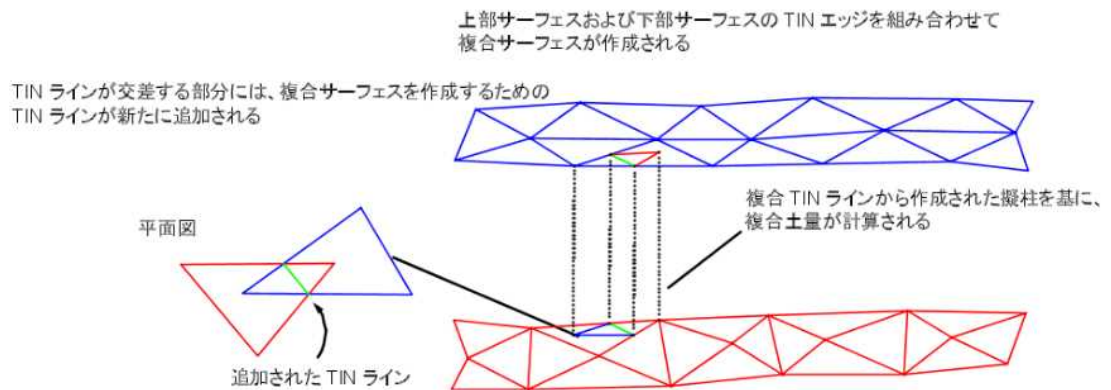
2つの面データを作成した上で TIN からなる面データを作成したうえで、ある一定の標高値にて DL 面（標高基準面）を設定し、各 TIN の水平面積と、TIN を構成する各点から DL 面までの高低差の平均（平均高低差）を乗じた体積を総和する。

なお、TINとは Triangular Irregular Network の略。TINは、標高データを補間する最も一般的なデジタルデータ構造である。TINは、多くの点を3次元上の直線で繋いで三角形の頂点の組合せで面（サーフェス）を形成する。



c) プリズモイダル法

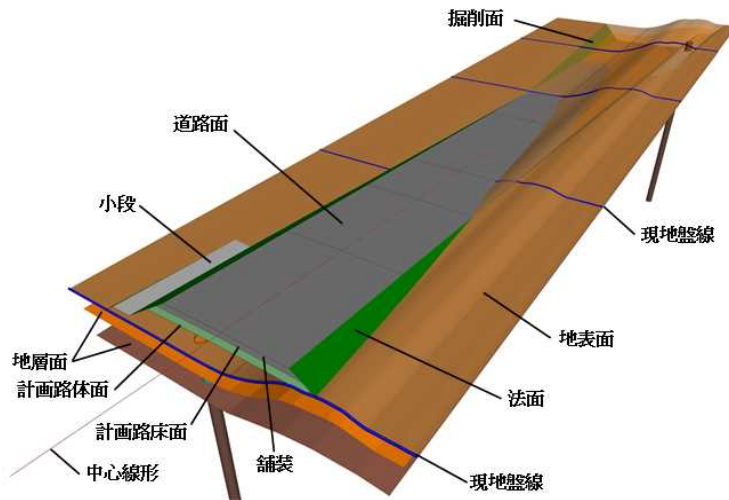
2つの面データを作成した上で TIN からなる面データを作成し、面データのポイントの位置を互いの面データに投影する。次に各面データから、本来の自身が持つポイントと相手のポイントを合わせたポイント位置により新たな三角網を形成し、この三角網の結節点の位置での標高差に基づき複合した面データの標高を計算する。面データの各 TIN を構成する点をそれぞれの面データに投影すると、各面データに同じ水平位置で標高の異なる点を作成されるので、その作成された点で再度面データを構築し、三角形水平面積と高低差を乗じた体積を総和する。



d) その他算出結果について結果を確認できるもの

(2) BIM/CIMモデルによる数量算出方法

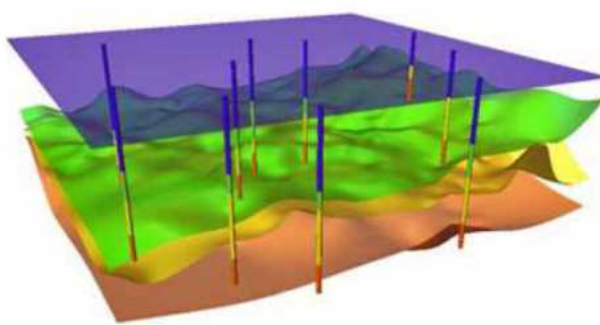
土構造物の数量算出に用いるBIM/CIMモデル（サーフェスモデル等）は、地表面や地層面をモデル化した「3次元地盤モデル」と、「掘削」における施工基面又は法面や「盛土」における路床面又は法面等をモデル化した「土工モデル」である。これらのモデルを重ね合わせて、各面の標高差分を用いる点高法等により、土構造物の数量を算出する。



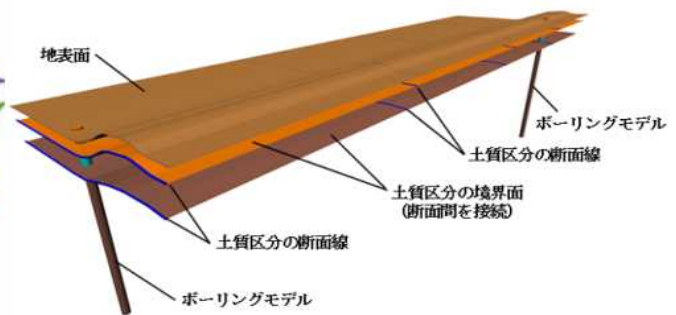
土工（掘削、盛土）や残土処分の数量は、3次元地盤モデルに現地盤線や施工基面（計画路床・河床面）等を表現した土工モデルや構造物モデル等を重ね合わせ、その体積の差分等により算出する。

1) 3次元地盤モデル（土質）

「3次元地盤モデル」は、地表面の地形及び地盤内の土質区分を3次元でモデル化したもので、サーフェスモデル又は、連続面モデルで境界面を表現する。連続面モデルとは平均断面法と同様にボーリングデータ等に基づく地質断面図を用いて土質区分の断面を表現し、一次比例で断面間を補完して接続したものである。



サーフェスモデル



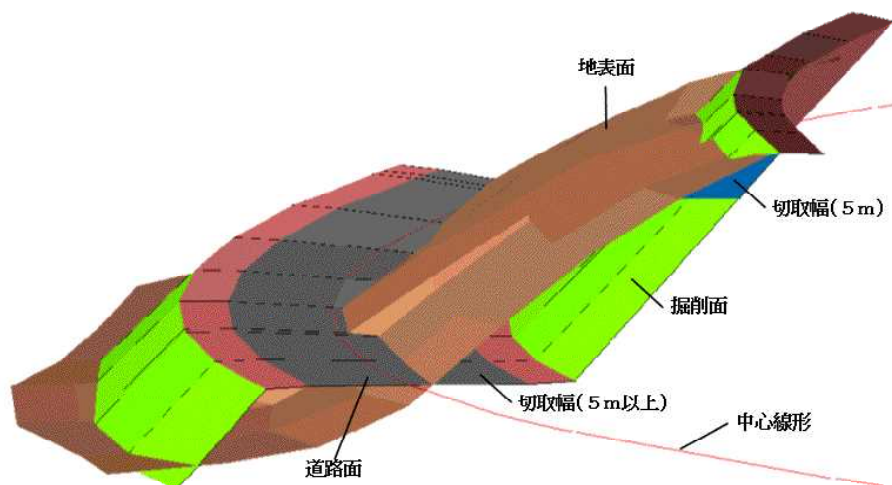
連続面モデル

2) 施工形態（土工モデル）

(A) 掘削

a) 道路

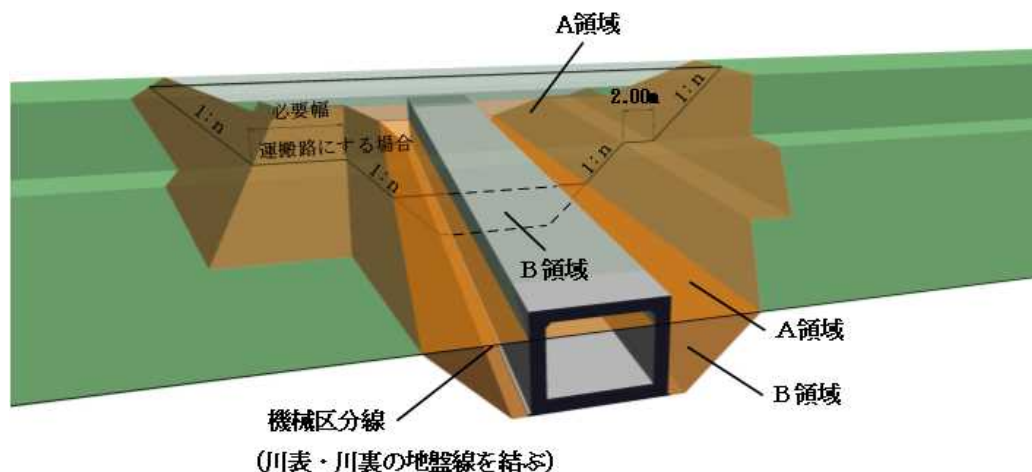
オープンカットや片切掘削等における切取幅（数量算出区分に応じた幅）の境界面は、サーフェスモデル等を用いて表現する。切取幅の境界面サーフェスは、平均断面法と同様に切り出した断面で切取幅（5.0m）の境界線を作成し、複数の断面間の空間にソリッドモデルまたは、サーフェスモデルを作成するロフトと呼ばれる3次元CADソフトウェアの機能により接続したものである。



b) 河川

現況及び計画のそれぞれで、構造物（築堤、高水敷、低水路等）のBIM/CIMモデル（サーフェスモデル）を作成し、構造物ごとに数量が集計できるように、それぞれのBIM/CIMモデルに属性を付与する。

堤防横断構造の場合、河川構造物堤防横断構造物のA領域、B領域を区別する機械区分の境界面は、サーフェスモデル等を用いて表現する。



(B) 盛土

a) 道路

盛土の部位（路体盛土、路床盛土、路肩盛土、歩道盛土、土羽土）ごとにBIM/CIMモデル（サーフェスモデル）を作成し、部位ごとに数量が集計できるように属性を付与する。また、土質区分ごとに集計できるように、土質区分も属性情報として付与する。なお、設計段階で盛土に利用する土質が分からない場合はその限りでない。

路体盛土及び路床盛土の施工幅員（数量算出区分に応じた幅）は、サーフェスモデル等を用いて表現する。施工幅員の境界面のサーフェスモデルは、平均断面法と同様に切り出した断面で施工幅員の境界線を作成し、複数の断面間の空間にソリッドモデルまたは、サーフェスモデルを作成するロフトと呼ばれる3次元CADソフトウェアの機能により接続したものである。

b) 河川

構造物（築堤、高水敷、低水路等）及び盛土の部位（築堤盛土、土羽土）ごとにBIM/CIMモデル（サーフェスモデル）を作成し、構造物及び部位ごとに数量が集計できるように属性を付与する。また、土質区分毎に集計できるように、土質区分も属性情報として付与する。

築堤盛土の施工幅員（数量算出区分に応じた幅）は、サーフェスモデル等を用いて表現する。施工幅員の境界面のサーフェスモデルは、上記の道路盛土と同様に、切り出した断面で施工幅員の境界線を作成し、複数の断面間の空間にソリッドモデルまたは、サーフェスモデルを作成するロフトと呼ばれる3次元CADソフトウェアの機能により接続したものである。

2. コンクリート構造物

【BIM/CIMモデルによる数量算出】

A：「体積」を算出する項目

BIM/CIMモデルを用いて位置と体積を算出し、属性情報を用いて規格や仕様等を区分する。コンクリート等に適用する。

B：「長さ」、「面積」や「個数」を算出する項目

簡易な幾何形状（点、線、面）を用いて位置、延長や面積を算出し、属性情報を用いて規格や仕様等を区分する。鉄筋等に適用する。

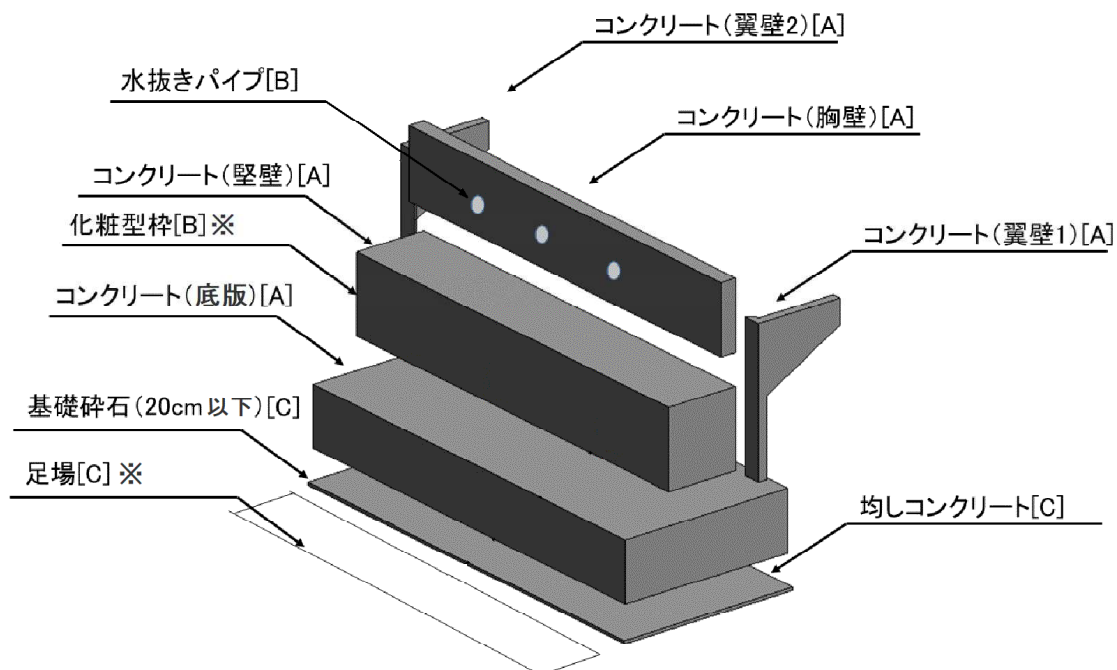
C：積算上考慮すべき材料等について「必要性の有無」を確認する項目

官積算時に率計上する必要があるかないかを確認する項目。必要性の有無にかかわらずBIM/CIMモデルの作成は不要であるが、官積算時に参照できるように、注記を付与して確認できるようにすること。

D：対象外とする項目

運搬量や破砕量および、処分費や除雪などの巡回回数や作業時間を算出する項目等については、BIM/CIMモデルを用いた数量算出の対象外とする。

なお、上記は、BIM/CIMモデルによる数量算出を行う際の基本的な分類を示すものであり、必要に応じて「B」や「C」に分類されている項目に「A」や他の数量算出方法を用いることを妨げるものではない。



※一般的な土木構造物の「足場」や「型枠」は、数量算出するため「B」を適用する。現場打ち擁壁、函渠工、橋台橋脚、共同溝工等の「足場」や「型枠」は、「コンクリート」に数量が含まれるため「C」を適用する。なお、「化粧型枠」は、数量を算出する必要があることから、本図では「B」を例示している。

(1) 数量算出項目及び区分一覧表

項目	区分	BIM/CIM モデル	属性情報					備考
			規格	形式	必要性 の有無	単位	数量	
橋台・橋脚本体コンクリート		A	○	○	—	m ³		
基礎 砕石	敷均し厚20cm以下	C	×	×	○	—		
	敷均し厚20cm超え	B	○	×	—	m ²	注) 2	
均しコンクリート		C	×	×	○	—		
化粧型枠		B	×	×	—	m ²	必要量計上	
鉄筋		B	○	×	—	t	注) 1	
足場		B	×	×	(×)	掛m ²	注) 3	
水抜パイプ		B	×	×	—	m	注) 4	

- 注) 1. 鉄筋については「第1編（共通編）4.3.1 鉄筋工」によるものとする。
 2. 基礎砕石（敷均し厚20cmを超える場合）については、「第1編（共通編）9.1基礎・裏込砕石工」によるものとする。
 3. 冬期の施工で雪寒仮囲いが必要な場合については、「第1編（共通編）11.6.2雪寒仮囲い工」によるものとする。
 4. 逆T式橋台のみ必要な場合に計上する。

「橋台・橋脚本体コンクリート」は、BIM/CIMモデルより体積を算出し、属性情報を用いて規格・形式を区分することより「A」を適用する。

「基礎砕石」の「敷均し厚20cm以下」は、必要性の有無を確認し、必要な場合は計上するが、材料数量の算出は不要のため「C」を適用する。

「基礎砕石」の「敷均し厚20cm超え」は、BIM/CIMモデルより面積を算出し、属性情報を用いて規格を区分することより「B」を適用する。

「均しコンクリート」は、必要性の有無を確認する「C」を適用する。

「化粧型枠」を使用する場合は、BIM/CIMモデルより面積を算出するため「B」を適用する。なお、「一般型枠」を使用する場合も同様に「B」を適用するが、第1編（共通編）6章 6.4.1 場所打擁壁工(1)、7章 7.1.1 函渠工(1)、第3編（道路編）7章 7.1.1 橋台・橋脚工(1)、10章 10.1 共同溝工(1)の場合は歩掛で計上しており、数量算出が不要なため、BIM/CIMモデルの作成は不要である。

「鉄筋」は、簡易な幾何形状（点、線、面）を用いて位置と延長より質量を算出し、属性情報を用いて規格を区分することより「B」を適用する

「足場」は「B」を適用するが、第1編（共通編）6章 6.4.1 場所打擁壁工(1)、7章 7.1.1 函渠工(1)、第3編（道路編）7章 7.1.1 橋台・橋脚工(1)、10章 10.1 共同溝工(1)の場合は歩掛で計上しており、数量算出が不要なため、BIM/CIMモデルの作成は不要である。

「水抜きパイプ」は、必要な場合に計上することから「B」を適用するが、第1編（共通編）6章 6.4.1 場所打擁壁工(1)では必要性の有無を確認する場合の「C」を適用する。

3. 鋼構造物

【BIM/CIMモデルによる数量算出方法】

I : 「質量」を算出する項目

- ・BIM/CIMモデルを用いて位置とネット質量を算出し、属性情報を用いて規格や仕様等を区分する。台形部材、全長にわたってテーパのついた部材等に適用する。
- ・グロス質量を必要とする場合は、属性情報を用いて質量を算出する。ガセットプレートや板厚変化のテーパ等に適用する。

II : 「長さ」、「面積」や「個数」を算出する項目

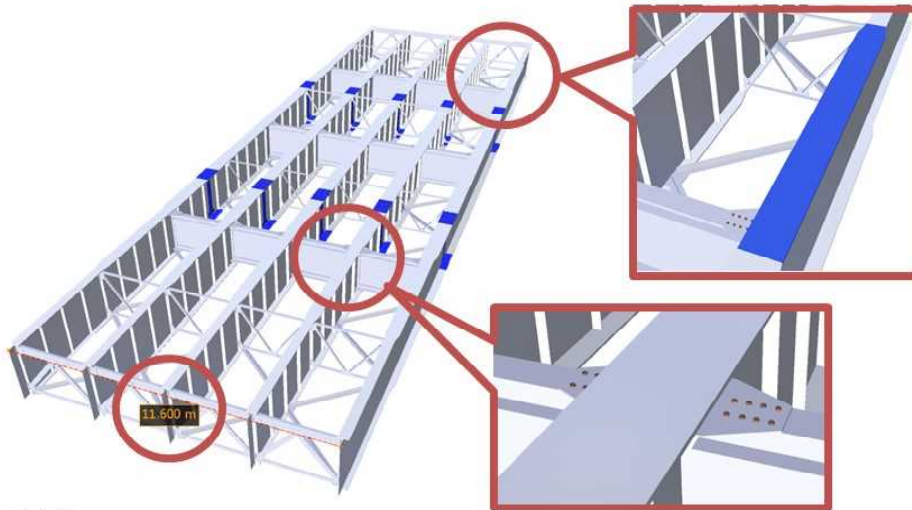
- ・簡易な形状(点、線、面)を用いて位置、延長や面積を算出し、属性情報を用いて規格や仕様等を区分する。溶接延長、ハンドホール、マンホール、ボルト・ナットやボルト孔等に適用する。

III : BIM/CIMモデルに関連付けした属性情報より数量算出条件を抽出する項目

- ・主桁間隔や高さ等を算出する項目に適用する。
- ・塗装工等の全表面積等を算出する項目に適用する。

なお、上記は、BIM/CIMモデルによる数量算出を行う際の基本的な分類を示すものであり、必要に応じて「II」や「III」に分類されている項目に「I」や他の数量算出方法を用いることを妨げるものではない。

【I】(例)板厚変化のテーパ
グロス質量を必要とする場合は、属性情報を用いて質量を算出する。



【III】主桁間隔
3次元モデルに関連付けした属性情報より数量算出条件を抽出する項目

【II】(例)ボルト・ナットやボルト孔
簡易な形状(点、線、面)を用いて位置、延長や面積を、属性情報を用いて規格や仕様等を区分する。

(1) 数量算出項目及び区分一覧表

区分 項目	構造名称		BIM/CIM モデル	属性情報						
				構造 形式	規格			単位	数量	備考
					材種	材質	寸法			
鋼材 質量	橋 体	(連毎に区分)	I	○	○			kg		
	付属物	支承	II	×	○			個(kg)		
		高欄	II	×	○			kg		
		防護柵	II	×	○			kg		
		伸縮継手	II	×	○			kg		
		検査路	II	×	○			kg		
		排水装置	II	×	○			kg		
		耐震連結装置	II	×	○			kg		

「橋体」は、BIM/CIMモデルを用いて質量を算出し、属性情報を用いて構造形式と規格を区分することより「I」を適用する。

「付属物」は、BIM/CIMモデルを用いて質量を算出し、属性情報を用いて規格を区分するが、二次製品を使用する部材が含まれる場合があるため「II」を適用する。なお、質量の算出種別として、ネット質量かグロス質量かを属性情報に明記する。