

橋脚架設

総括表用単位 t

積算用単位 t

【用語の定義】

鋼製橋脚の架設作業で、以下の費用を含む。

- ・鋼製橋脚架設費（製作加工費は含まない）
- ・クレーン運転費

工事区分（レベル1）	工種（レベル2）	種別（レベル3）	細別（レベル4）
橋梁下部	鋼製橋脚工	橋脚架設工	橋脚架設

現場溶接

総括表用単位 式 or m

積算用単位 m

【用語の定義】

橋梁工事における鋼製部材の現場溶接作業で、以下の費用を含む。

- ・現場溶接費

工事区分（レベル1）	工種（レベル2）	種別（レベル3）	細別（レベル4）
橋梁下部	鋼製橋脚工	現場継手工	現場溶接
道路修繕	橋脚巻立て工	RC橋脚鋼板巻立て工(構造)	現場溶接
道路修繕	橋脚巻立て工	RC橋脚鋼板巻立て工	現場溶接

掘削・支保

総括表用単位 m

積算用単位 m

【用語の定義】

トンネル工（NATM）における、掘削から、ずり運搬、掘削時の吹付、ロックボルトの設置、鋼製支保工の設置、一次吹付後の金網設置までの一連の作業で以下の費用を含む。

- ・トンネル掘削費
- ・ずり積込・運搬費
- ・吹付費
- ・ロックボルト設置費
- ・鋼製支保設置費
- ・金網設置費

工事区分（レベル1）	工種（レベル2）	種別（レベル3）	細別（レベル4）
トンネル(NATM)	トンネル工(発破工法)	掘削・支保工	掘削・支保
トンネル(NATM)	トンネル工(機械掘削工法)	掘削・支保工	掘削・支保
トンネル(NATM)	トンネル工(非常駐車帯工)	掘削・支保工	掘削・支保
トンネル(NATM)	トンネル工(坑口工)DⅢパターン	掘削・支保工	掘削・支保
トンネル(NATM)	トンネル工(小断面NATM)	掘削・支保工	掘削・支保

覆工コンクリート・防水

総括表用単位 m

積算用単位 m

【用語の定義】

トンネル工（NATM）における、防水シート設置から、型枠設置、覆工コンクリート打設までの一連の作業で以下の費用を含む。

- ・覆工コンクリート打設費
- ・スライドセントル移動・据付・脱型費
- ・目地（妻）型枠設置・撤去費
- ・防水シート設置費

工事区分（レベル1）	工種（レベル2）	種別（レベル3）	細別（レベル4）
トンネル(NATM)	トンネル工(発破工法)	覆工コンクリート・防水工	覆工コンクリート・防水
トンネル(NATM)	トンネル工(機械掘削工法)	覆工コンクリート・防水工	覆工コンクリート・防水
トンネル(NATM)	トンネル工(非常駐車帯工)	覆工コンクリート・防水工	覆工コンクリート・防水
トンネル(NATM)	トンネル工(坑口工)DⅢパターン	覆工コンクリート・防水工	覆工コンクリート・防水
トンネル(NATM)	トンネル工(小断面NATM)	覆工コンクリート・防水工	覆工コンクリート・防水

覆工コンクリート(妻部)

総括表用単位 箇所

積算用単位 箇所

【用語の定義】

トンネルの非常駐車帯と本坑接続部の妻部の覆工コンクリートの打設作業で、以下の費用を含む。

- ・コンクリート打設費

工事区分（レベル1）	工種（レベル2）	種別（レベル3）	細別（レベル4）
トンネル(NATM)	トンネル(非常駐車帯工)	覆工コンクリート・防水工	覆工コンクリート(妻部)

補強鉄筋

総括表用単位 t

積算用単位 t

【用語の定義】

トンネル工事における覆工コンクリートの補強鉄筋の加工組立作業で、以下の費用を含む。

- ・鉄筋

工事区分（レベル1）	工種（レベル2）	種別（レベル3）	細別（レベル4）
トンネル(NATM)	トンネル工(発破工法)	覆工コンクリート・防水工	補強鉄筋
トンネル(NATM)	トンネル工(機械掘削工法)	覆工コンクリート・防水工	補強鉄筋
トンネル(NATM)	トンネル工(非常駐車帯工)	覆工コンクリート・防水工	補強鉄筋
トンネル(NATM)	トンネル工(坑口工)DⅢパターン	覆工コンクリート・防水工	補強鉄筋
トンネル(NATM)	覆工	側壁コンクリート工	補強鉄筋

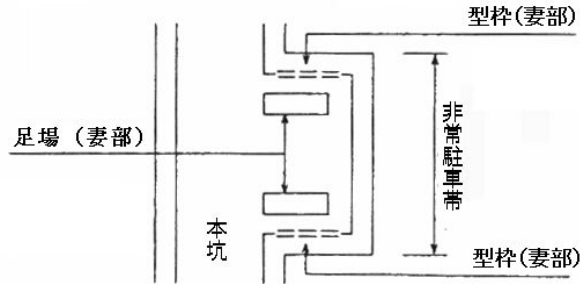
型枠(妻部)

総括表用単位 式 or m²
積算用単位 m²

【用語の定義】

トンネルの非常駐車帯と本坑接続部の妻部の覆工コンクリート打設に用いる型枠を設置・撤去する作業で、以下の費用を含む。

- ・型枠設置・撤去費



型枠(妻部)の配置例 【出典:土木工事標準積算基準書】

工事区分(レベル1)	工種(レベル2)	種別(レベル3)	細別(レベル4)
トンネル(NATM)	トンネル工(非常駐車帯工)	覆工コンクリート・防水工	型枠(妻部)

足場(妻部)

総括表用単位 式 or 掛m²
積算用単位 掛m²

【用語の定義】

トンネルの非常駐車帯と本坑接続部の妻部の覆工コンクリート打設に用いる足場の設置・撤去作業で、以下の費用を含む。

- ・足場設置・撤去費

【備考】

「足場(妻部)」の参考図については、「型枠(妻部)」を参照する。

工事区分(レベル1)	工種(レベル2)	種別(レベル3)	細別(レベル4)
トンネル(NATM)	トンネル工(非常駐車帯工)	覆工コンクリート・防水工	足場(妻部)

側壁コンクリート

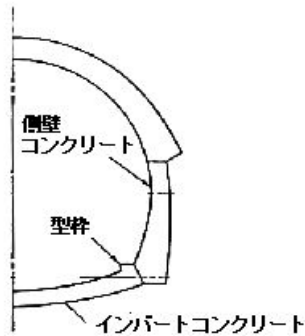
総括表用単位 m

積算用単位 m

【用語の定義】

トンネル工事における覆工の側壁コンクリートの打設作業で、以下の費用を含む。

- ・コンクリート打設費



側壁コンクリートの例 【出典：トンネル標準示方書（山岳工法編）・同解説】

工事区分 (レベル1)	工種 (レベル2)	種別 (レベル3)	細別 (レベル4)
トンネル(NATM)	覆工	側壁コンクリート工	側壁コンクリート

床版コンクリート

総括表用単位 m

積算用単位 m

【用語の定義】

トンネル工事における覆工の床版コンクリートの打設作業で、以下の費用を含む。

- ・コンクリート打設費

工事区分 (レベル1)	工種 (レベル2)	種別 (レベル3)	細別 (レベル4)
トンネル(NATM)	覆工	床版コンクリート工	床版コンクリート

インバート掘削

総括表用単位 m

積算用単位 m

【用語の定義】

トンネル工事におけるインバート部の掘削からずり運搬、埋戻しまでの一連作業で、以下の費用を含む。

- ・インバート部掘削費
- ・ずり積込・運搬費
- ・インバート部埋戻し費

工事区分 (レベル1)	工種 (レベル2)	種別 (レベル3)	細別 (レベル4)
トンネル(NATM)	インバート工	インバート掘削工	インバート掘削

インバート

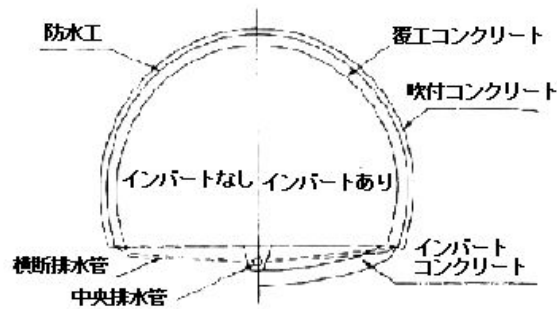
総括表用単位 m

積算用単位 m

【用語の定義】

トンネル工事におけるインバート部のコンクリート打設作業で、以下の費用を含む。

- ・コンクリート
- ・型枠
- ・鉄筋



インバートコンクリートの例 【出典:改訂3版土木施工の実際と解説】

工事区分 (レベル1)	工 種 (レベル2)	種 別 (レベル3)	細 別 (レベル4)
トンネル(NATM)	インバート工	インバート本体工	インバート

箱抜

総括表用単位 箇所

積算用単位 箇所

【用語の定義】

トンネル坑内の箱抜作業で、以下の費用を含む。

- ・補強費
- ・掘削費
- ・ロックボルト設置費
- ・金網費
- ・鋼製支保設置費
- ・吹付費
- ・コンクリート
- ・型枠

工事区分 (レベル1)	工 種 (レベル2)	種 別 (レベル3)	細 別 (レベル4)
トンネル(NATM)	坑内付帯工	箱抜工	箱抜

裏面排水

総括表用単位 m

積算用単位 m

【用語の定義】

トンネルの覆工背面及び脚部に受ける排水管等の設置作業で、以下の費用を含む。

- ・裏面排水設置費

工事区分 (レベル1)	工 種 (レベル2)	種 別 (レベル3)	細 別 (レベル4)
トンネル(NATM)	坑内付帯工	裏面排水工	裏面排水

湧水処理

総括表用単位 箇所

積算用単位 箇所

【用語の定義】

トンネル工事における裏面排水による湧水処理作業で、以下の費用を含む。

- ・湧水処理費

工事区分 (レベル1)	工 種 (レベル2)	種 別 (レベル3)	細 別 (レベル4)
トンネル(NATM)	坑内付帯工	裏面排水工	湧水処理

中央排水

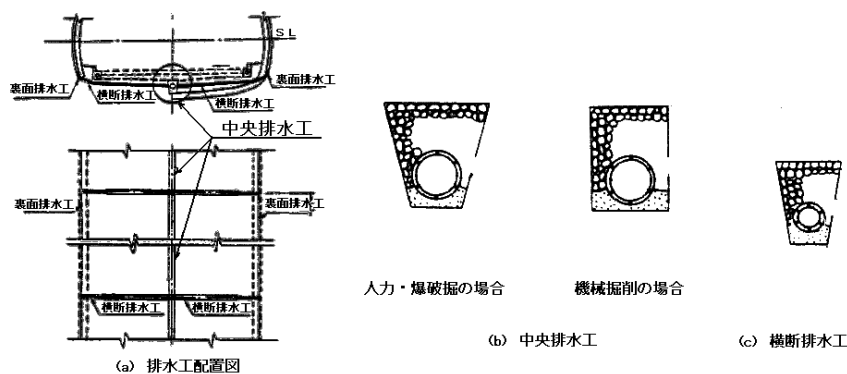
総括表用単位 m

積算用単位 m

【用語の定義】

トンネル工事における中央排水の設置作業で、以下の費用を含む。

- ・排水管設置費
- ・フィルター材設置費
- ・均しコンクリート



トンネル排水管の例 【出典：改訂トンネルの施工と積算】

工事区分 (レベル1)	工 種 (レベル2)	種 別 (レベル3)	細 別 (レベル4)
トンネル(NATM)	坑内付帯工	地下排水工	中央排水

横断排水

総括表用単位 箇所
積算用単位 箇所

【用語の定義】

トンネル工事における横断排水の設置作業で、以下の費用を含む。

- ・排水管設置費
- ・フィルター材設置費

工事区分 (レベル1)	工 種 (レベル2)	種 別 (レベル3)	細 別 (レベル4)
トンネル(NATM)	坑内付帯工	地下排水工	横断排水

斜面ボルト

総括表用単位 本
積算用単位 本

【用語の定義】

トンネル坑口付部の斜面へのロックボルトの設置作業で、以下の費用を含む。

- ・ロックボルト設置費

工事区分 (レベル1)	工 種 (レベル2)	種 別 (レベル3)	細 別 (レベル4)
トンネル(NATM)	坑門工	坑口付工	斜面ボルト

坑口処理

総括表用単位 箇所
積算用単位 箇所

【用語の定義】

トンネル坑口付部の処理作業で、以下の費用を含む。

- ・掘削・積込費
- ・運搬費
- ・破砕片除去費
- ・整地費
- ・捨枠設置・撤去費
- ・土のう設置・撤去費
- ・やらず設置・撤去費

工事区分 (レベル1)	工 種 (レベル2)	種 別 (レベル3)	細 別 (レベル4)
トンネル(NATM)	坑門工	坑口付工	坑口処理

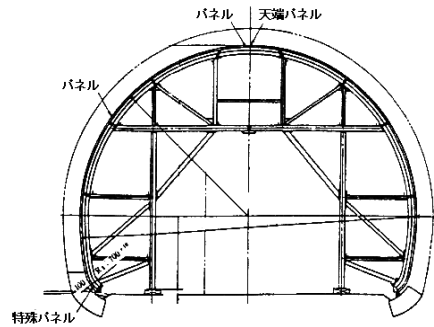
型枠(セントル)

総括表用単位 式 or m²
 積算用単位 m²

【用語の定義】

トンネル坑門部における覆工用型枠セントルの据付作業等で、以下の費用を含む。

- ・スライドセントル据付・移動・脱型費



全断面のセントルの例 【出典：トンネル標準示方書（山岳工法編）・同解説】

工事区分 (レベル1)	工種 (レベル2)	種別 (レベル3)	細別 (レベル4)
トンネル(NATM)	坑門工	坑門本體工	型枠(セントル)
トンネル(NATM)	坑門工	明り巻工	型枠(セントル)

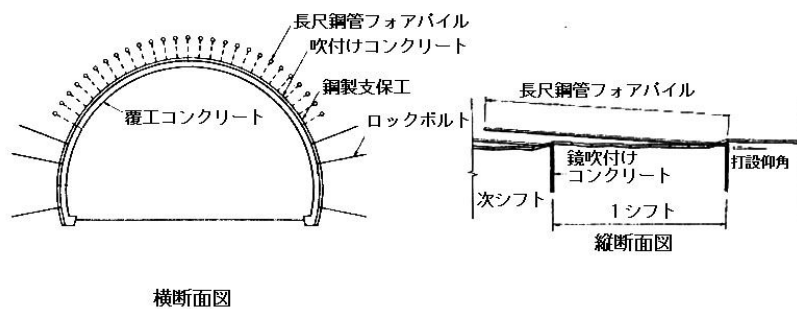
フォアパイリング

総括表用単位 本
 積算用単位 本

【用語の定義】

NATMにおける掘削補助工法としてのフォアパイリング設置作業で、以下の費用を含む。

- ・フォアパイリング設置費



フォアパイリングの施工例 【出典：トンネル標準示方書（山岳工法編）・同解説】

工事区分 (レベル1)	工種 (レベル2)	種別 (レベル3)	細別 (レベル4)
トンネル(NATM)	掘削補助工	掘削補助工A	フォアパイリング

先受け矢板

総括表用単位 枚

積算用単位 枚

【用語の定義】

トンネル工事における掘削補助工法としての先受け矢板の設置作業で、以下の費用を含む。

- ・先受け矢板設置費

工事区分 (レベル1)	工 種 (レベル2)	種 別 (レベル3)	細 別 (レベル4)
トンネル(NATM)	掘削補助工	掘削補助工A	先受け矢板

岩盤固結

総括表用単位 m³

積算用単位 m³

【用語の定義】

トンネル工事における掘削補助工法としての岩盤固結作業で、以下の費用を含む。

- ・岩盤固結施工費

工事区分 (レベル1)	工 種 (レベル2)	種 別 (レベル3)	細 別 (レベル4)
トンネル(NATM)	掘削補助工	掘削補助工A	岩盤固結

増し吹付

総括表用単位 m²

積算用単位 m²

【用語の定義】

トンネル工事における掘削補助工法としての増し吹付作業で、以下の費用を含む。

- ・吹付費

工事区分 (レベル1)	工 種 (レベル2)	種 別 (レベル3)	細 別 (レベル4)
トンネル(NATM)	掘削補助工	掘削補助工A	増し吹付

増しロックボルト

総括表用単位 本

積算用単位 本

【用語の定義】

トンネル工事における掘削補助工法としての増しロックボルトの設置作業で、以下の費用を含む。

- ・増しロックボルト設置費

工事区分 (レベル1)	工 種 (レベル2)	種 別 (レベル3)	細 別 (レベル4)
トンネル(NATM)	掘削補助工	掘削補助工A	増しロックボルト

鏡吹付

総括表用単位 m^2
積算用単位 m^2

【用語の定義】

トンネル工事における掘削補助工法として行う切羽面への吹付作業で、以下の費用を含む。

- ・コンクリート吹付費

工事区分 (レベル1)	工 種 (レベル2)	種 別 (レベル3)	細 別 (レベル4)
トンネル(NATM)	掘削補助工	掘削補助工A	鏡吹付

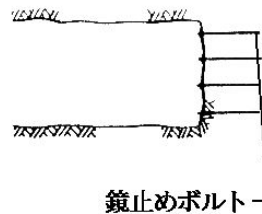
鏡ロックボルト

総括表用単位 本
積算用単位 本

【用語の定義】

トンネル工事における掘削補助工法として行う切羽面へのロックボルトの設置作業で、以下の費用を含む。

- ・鏡ロックボルト設置費



鏡ロックボルトの設置例 【出典：トンネル標準示方書（山岳工法編）・同解説】

工事区分 (レベル1)	工 種 (レベル2)	種 別 (レベル3)	細 別 (レベル4)
トンネル(NATM)	掘削補助工	掘削補助工A	鏡ロックボルト

仮インバート

総括表用単位 m^2
積算用単位 m^2

【用語の定義】

トンネル工事における掘削補助工法としての仮インバートの設置作業で、以下の費用を含む。

- ・仮インバート吹付費
- ・補強鋼材設置費

工事区分 (レベル1)	工 種 (レベル2)	種 別 (レベル3)	細 別 (レベル4)
トンネル(NATM)	掘削補助工	掘削補助工A	仮インバート

ミニパイプルーフ

総括表用単位 本
積算用単位 本

【用語の定義】

トンネル工事における掘削補助工法としてのミニパイプルーフの設置作業で、以下の費用を含む。

- ・ミニパイプルーフ設置費

【備考】

ミニパイプルーフ設置に必要な仮設備等を含む。

工事区分 (レベル1)	工種 (レベル2)	種別 (レベル3)	細別 (レベル4)
トンネル(NATM)	掘削補助工	掘削補助工A	ミニパイプルーフ

水抜ボーリング

総括表用単位 本
積算用単位 本

【用語の定義】

トンネル工事における掘削補助工法としての水抜ボーリングの削孔作業で、以下の費用を含む。

- ・削孔費

工事区分 (レベル1)	工種 (レベル2)	種別 (レベル3)	細別 (レベル4)
トンネル(NATM)	掘削補助工	掘削補助工B	水抜ボーリング

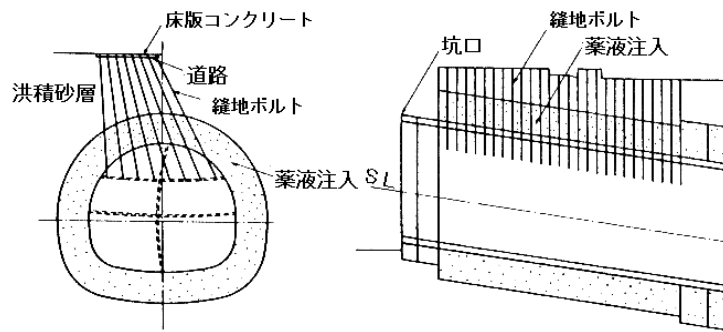
垂直縫地

総括表用単位 本
積算用単位 本

【用語の定義】

トンネル工事における掘削補助工法としての垂直縫地作業で、以下の費用を含む。

- ・垂直縫地費



垂直縫地の施工例 【出典：トンネル標準示方書（山岳工法編）・同解説】

工事区分（レベル1）	工種（レベル2）	種別（レベル3）	細別（レベル4）
トンネル(NATM)	掘削補助工	掘削補助工B	垂直縫地

パイプルーフ

総括表用単位 本
積算用単位 本

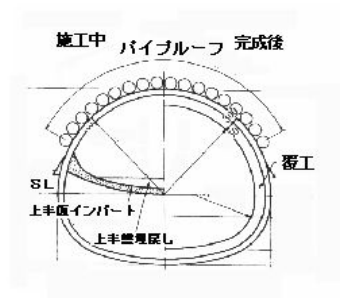
【用語の定義】

トンネル工事における掘削補助工法としてのパイプルーフの設置作業で、以下の費用を含む。

- ・パイプルーフ設置費

【備考】

パイプルーフ設置に必要な仮設備等を含む。



パイプルーフの施工例 【出典：トンネル標準示方書（山岳工法編）・同解説】

工事区分 (レベル1)	工種 (レベル2)	種別 (レベル3)	細別 (レベル4)
トンネル(NATM)	掘削補助工	掘削補助工B	パイプルーフ

押え盛土

総括表用単位 m³

積算用単位 m³

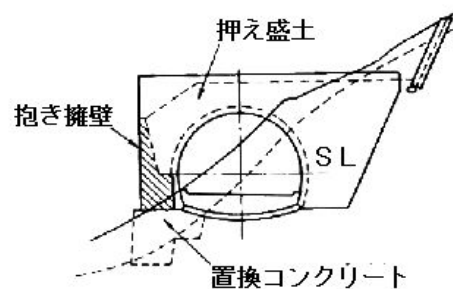
【用語の定義】

トンネル工事における掘削補助工法としての押え盛土作業で、以下の費用を含む。

- ・盛土材採取費（搬入費を含む）
- ・敷均し・締固め費
- ・添加材混合費

【備考】

添加材混合費には、添加材の材料費を含む。



押え盛土の施工例 【出典：土木工学ハンドブック [第四版]】

工事区分 (レベル1)	工種 (レベル2)	種別 (レベル3)	細別 (レベル4)
トンネル(NATM)	掘削補助工	掘削補助工B	押え盛土

トンネル仮巻コンクリート

総括表用単位 m

積算用単位 m

【用語の定義】

トンネル工事における掘削補助工法としての仮巻コンクリートの打設作業で、以下の費用を含む。

- ・トンネル仮巻コンクリート打設費

工事区分 (レベル1)	工種 (レベル2)	種別 (レベル3)	細別 (レベル4)
トンネル(NATM)	掘削補助工	掘削補助工B	トンネル仮巻コンクリート

裏込注入

総括表用単位 m3

積算用単位 m3

【用語の定義】

トンネル工事における覆工への裏込材の注入作業で、以下の費用を含む。

- ・裏込材注入費
- ・足場設置・撤去費
- ・目詰費
- ・削孔費

工事区分 (レベル1)	工 種 (レベル2)	種 別 (レベル3)	細 別 (レベル4)
道路維持	トンネル工	裏込注入工	裏込注入
道路修繕	トンネル工	裏込注入工	裏込注入

シェッド部材材料費

総括表用単位 式 or 本

積算用単位 本

【用語の定義】

プレキャストの柱の購入費で、以下の費用を含む。

- ・シェッド柱購入費
- ・シェッド梁材料費

【 備 考 】

シェッド部材の参考図については、「シェッド架設」の図を参照する。

工事区分 (レベル1)	工 種 (レベル2)	種 別 (レベル3)	細 別 (レベル4)
コンクリートシェッド	プレキャストシェッド上部工	シェッド購入工	シェッド部材材料費