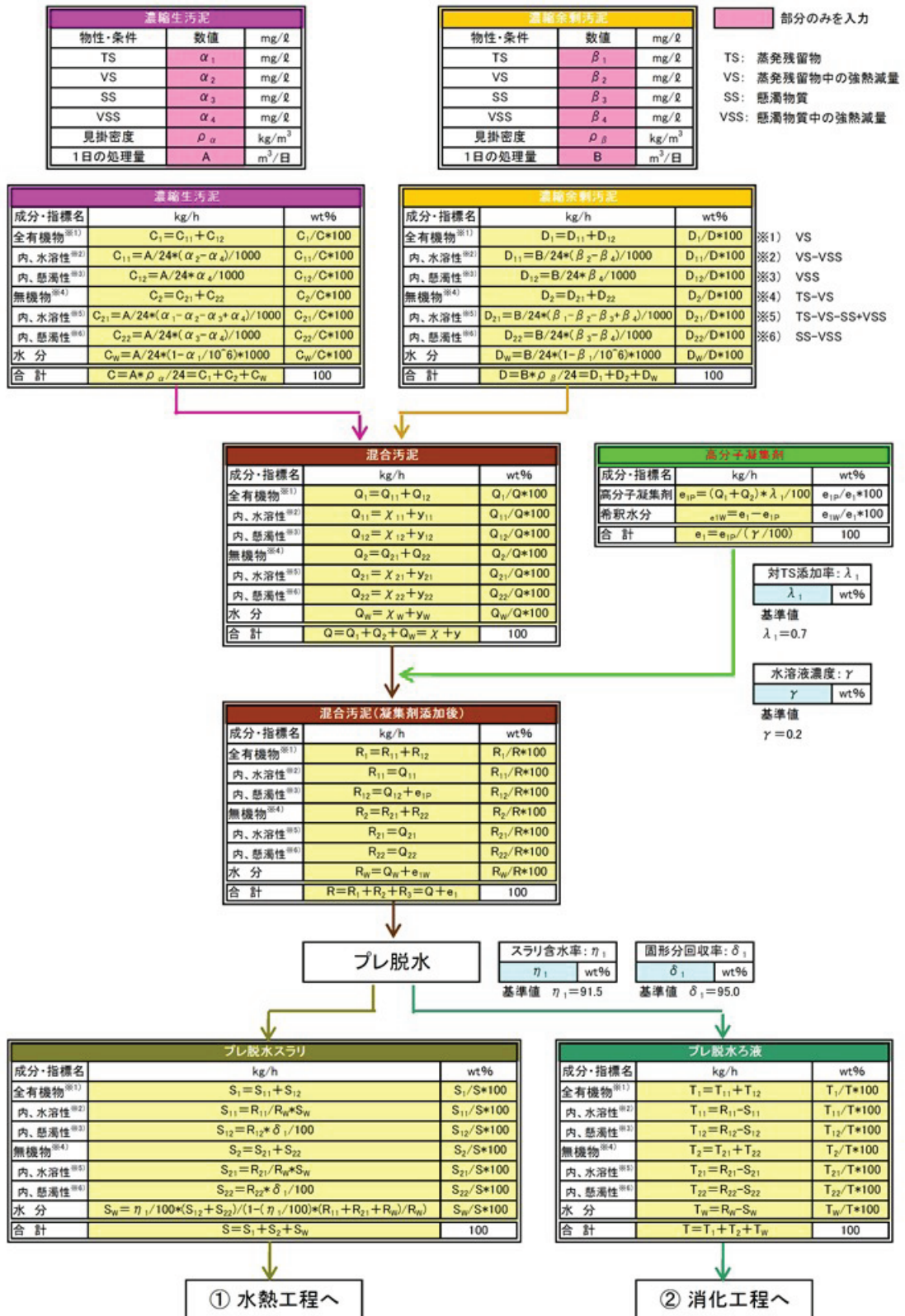


3. 物質収支

図資料 3-1～図資料 3-3 に、革新的技術の標準物質収支の計算式を示す。図中に青色で示した部分は定数部分であるが、枠外に記載した「基準値」はB-DASH プラントにおける実績値である。

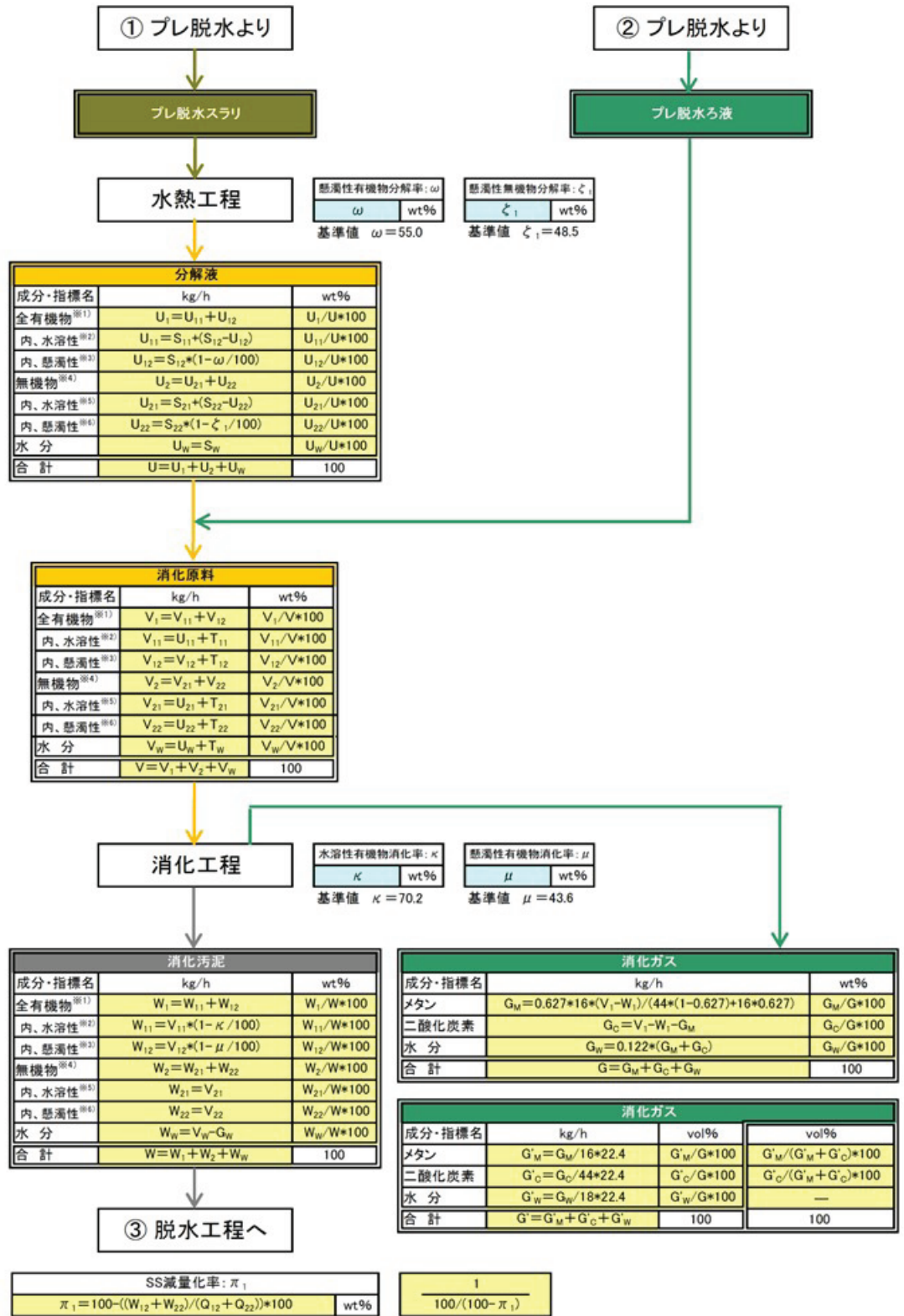
図資料 3-4～図資料 3-6 は、実証プラントをベースに標準物質収支の計算を行った例である。

簡易基本物質収支(1/3)



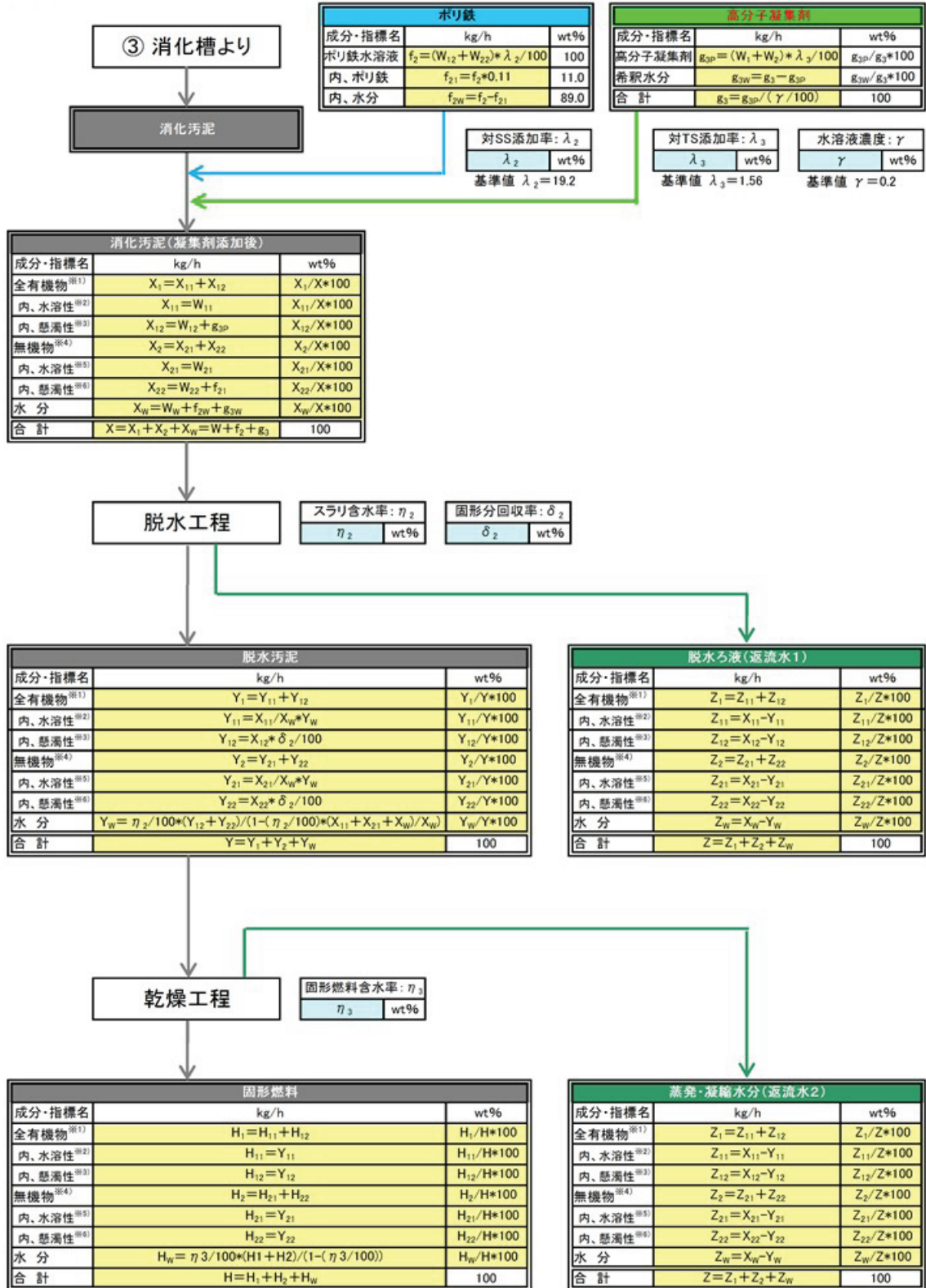
図資料 3-1 簡易物質収支計算式 (1/3)

簡易基本物質収支(2/3)



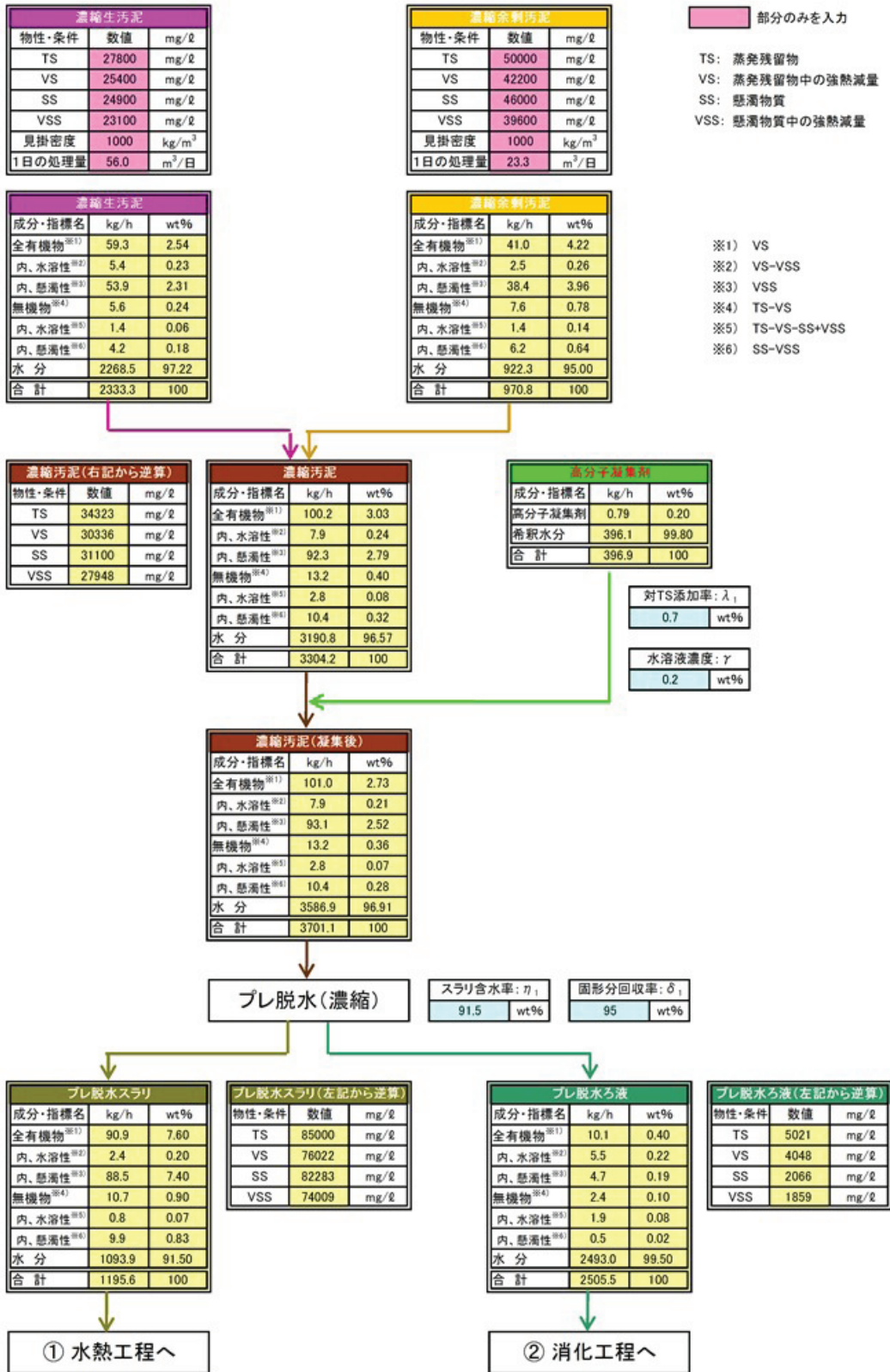
図資料 3-2 簡易物質収支計算式 (2/3)

簡易基本物質収支 (3/3)



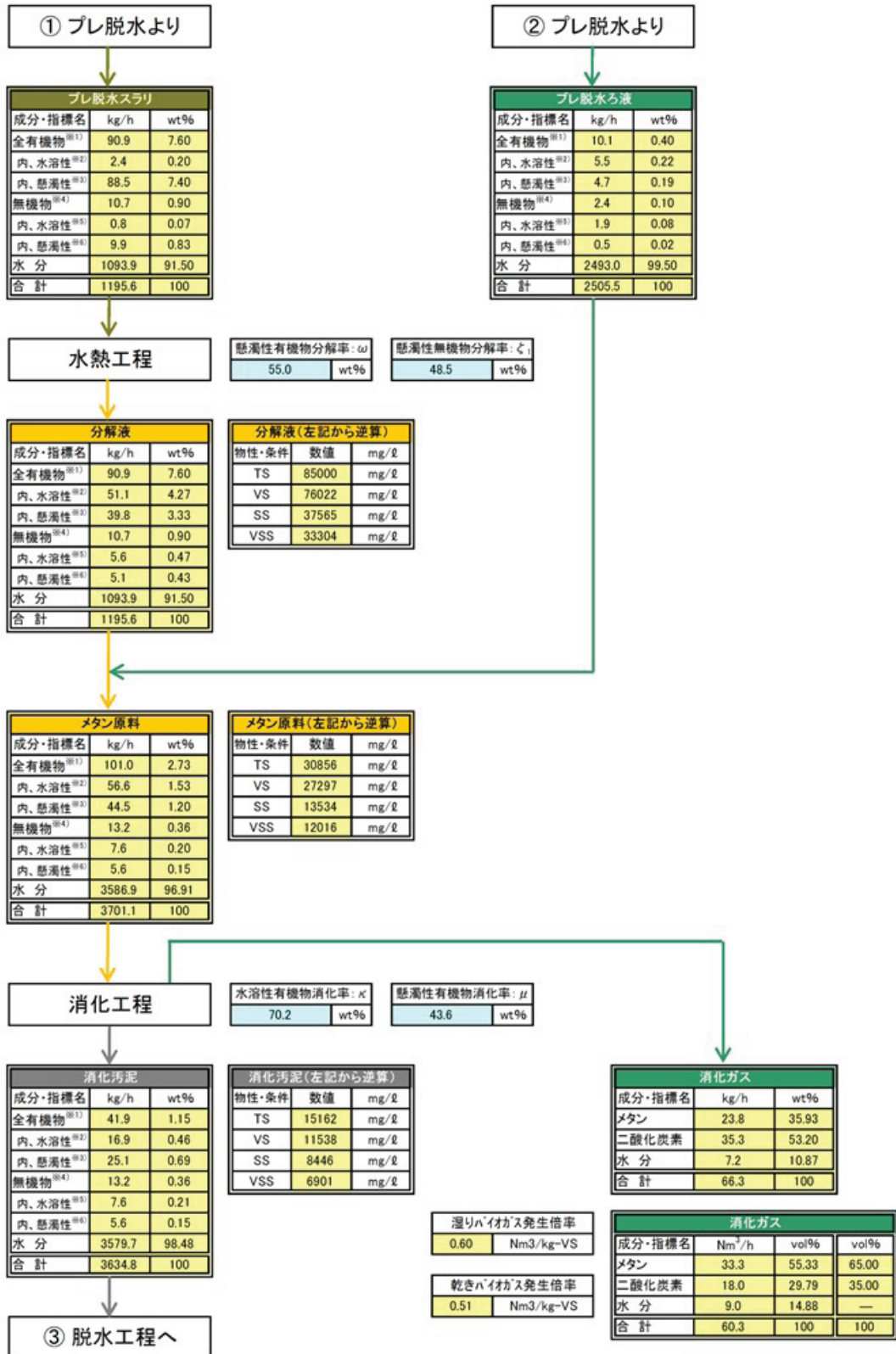
図資料 3-3 簡易物質収支計算式 (3/3)

簡易基本物質収支計算例(1/3) B-DASHベース



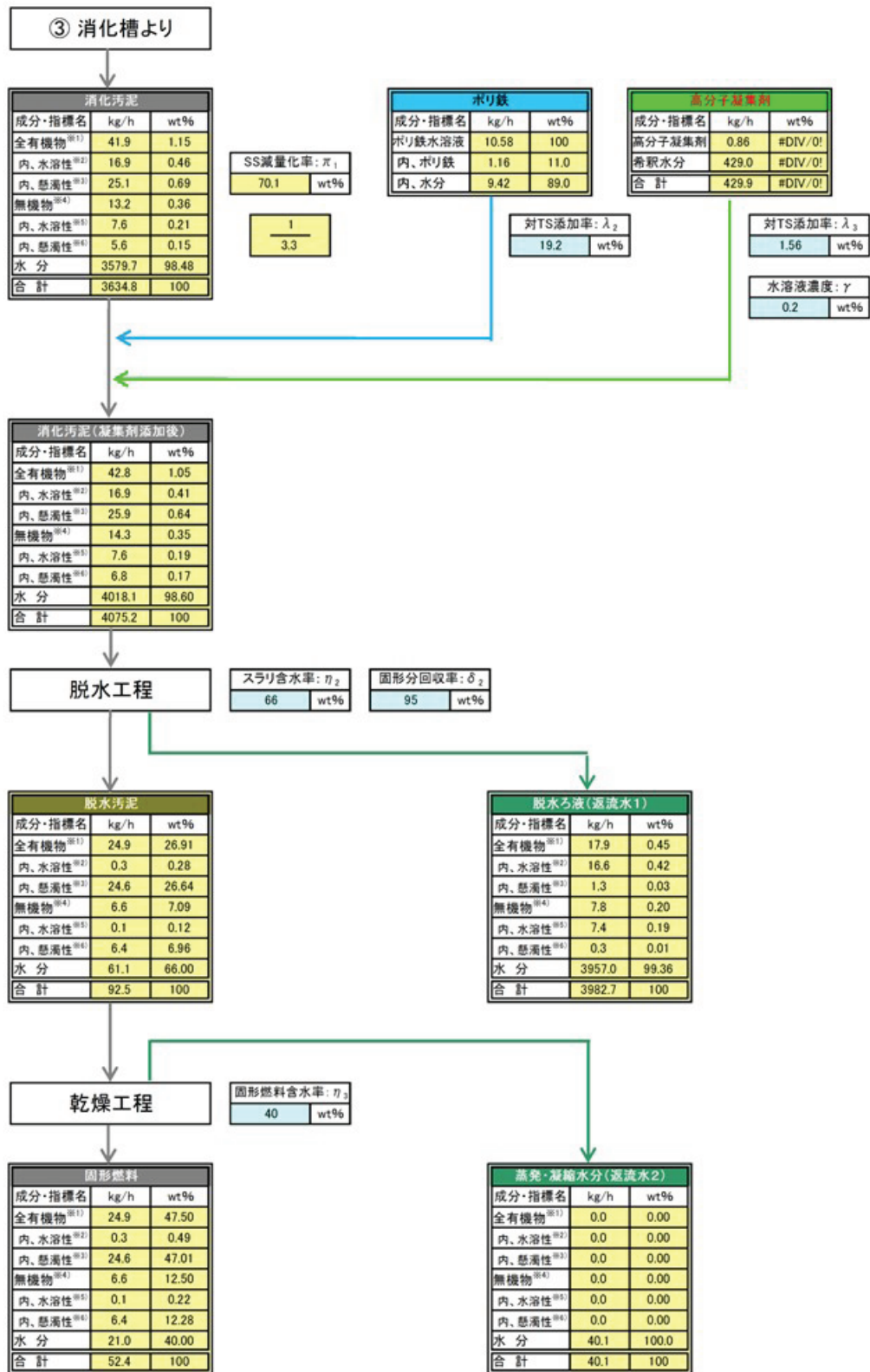
図資料 3-4 簡易物質収支計算例 (1/3)

簡易基本物質収支計算例(2/3) B-DASHベース



図資料 3-5 簡易物質収支計算例 (2/3)

簡易基本物質収支計算例(3/3) B-DASHベース



図資料 3-6 簡易物質収支計算例 (3/3)

