

付録 3

平成 16 年台風 23 号菜生海岸災害について（河川局海岸室資料）

平成16年台風23号 ^{なばえ} 菜生海岸(高知県室戸市)災害について

- 平成16年10月20日 14:30頃、菜生海岸(高知県室戸市室戸岬町高浜地区)において、海岸堤防が約30mにわたって決壊。越波等により背後の住宅家屋11棟がほぼ全壊し、3名(75歳男性、80歳男性、89歳女性)が死亡、4名が負傷する被害が発生。
- 高知県が応急対策として、決壊箇所に土嚢(1t)積作業を実施。(10/21~24)
- 10月22日 蓮実副大臣が現地視察。
- 10月22日 被害状況調査のため、国土交通省より専門家を現地に派遣。

土佐湾沿岸菜生海岸(高知県室戸市) 海岸管理者:高知県知事(河川局所管海岸)

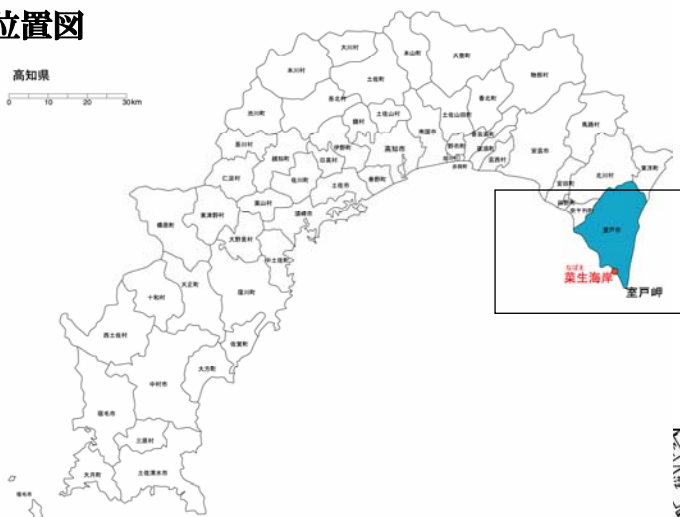
海岸延長 L=942m

現況施設(直立堤防)

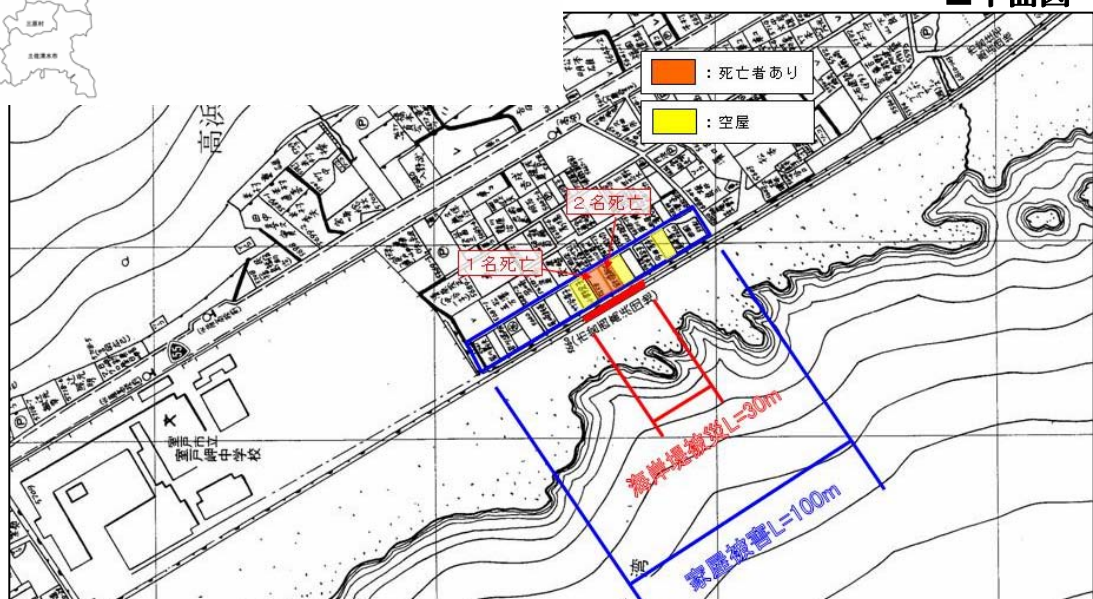
施設整備年度:昭和31~42年度(完)、海岸局部改良事業(補助)を実施。

■位置図

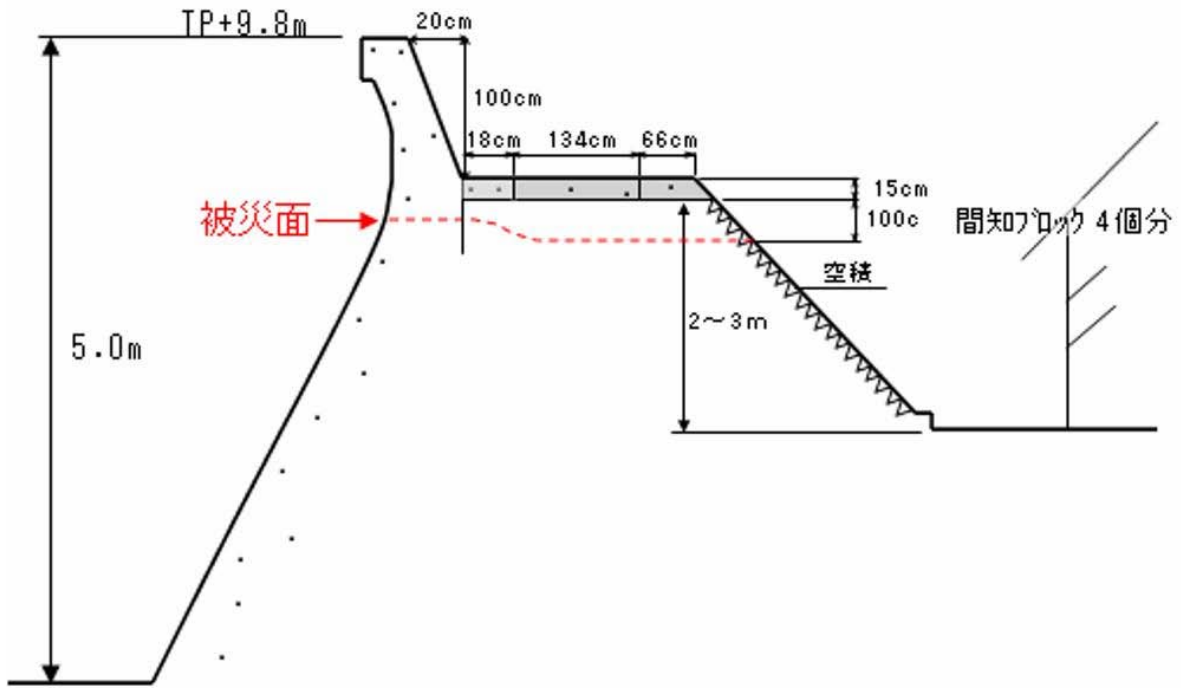
高知県
0 10 20 30km



■平面図



■被災状況
断面図



写真



■被災状況写真



