

9 章 トンネル工

- 9.1 NATM（発破・機械掘削工法（坑口含む）、非常駐車帯工）
 - 9.1.1 適用
 - 9.1.2 掘削・支保工
 - 9.1.3 覆工コンクリート・防水工
 - 9.1.4 インバート工
 - 9.1.5 付帯設備工等
 - 9.1.6 工事用仮設備
- 9.2 トンネル内装板設置工

9章 トンネル工

9.1 NATM(発破・機械掘削工法(坑口含む)、非常駐車帯工)

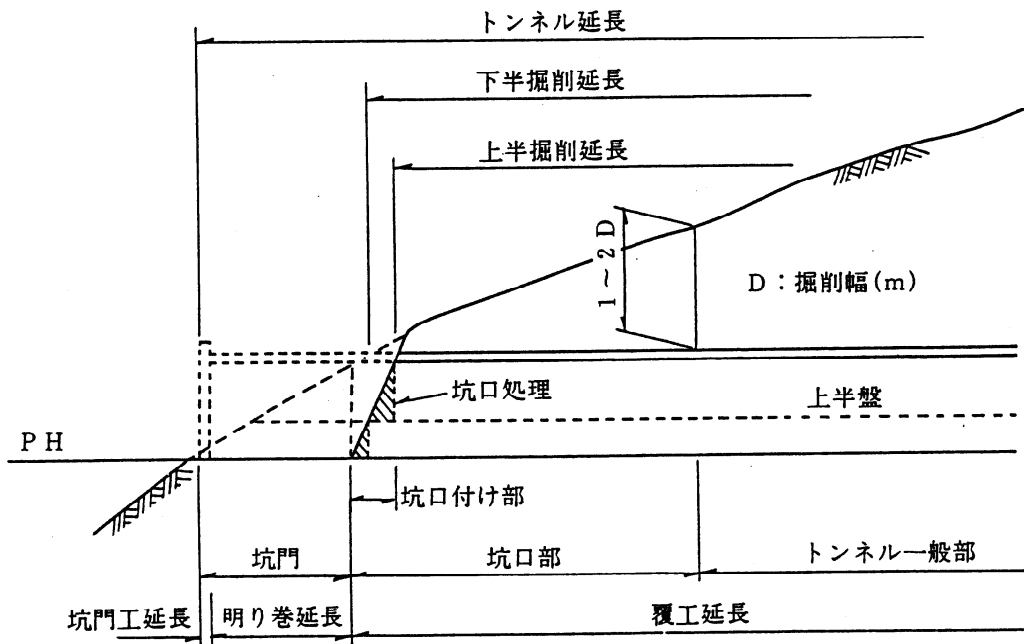
9.1.1 適用

1. 適用

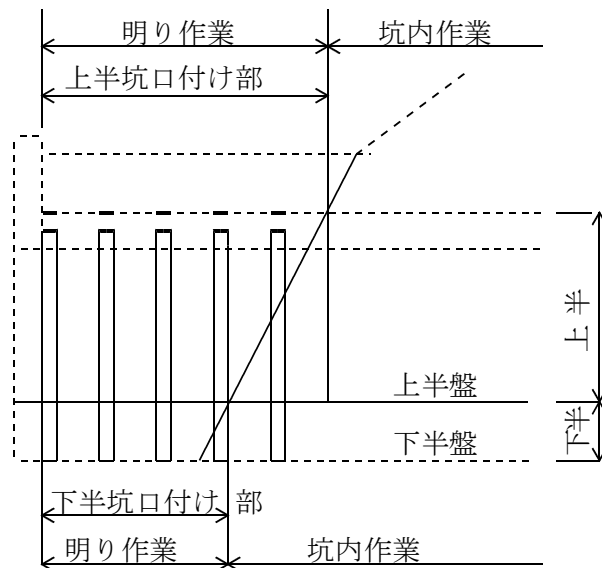
NATMによるトンネル工(発破工法・非常駐車帯)については掘削区分C I からD II、NATMによるトンネル工(機械掘削工法・非常駐車帯)については、掘削区分C I からD II、NATMによるトンネル工(坑口工)については掘削区分C I からD IIIに適用する。

2. トンネル延長

トンネル延長は、下図のとおりとする。



3. 坑口部詳細



9.1.2 掘削・支保工

1. 数量算出項目

- ①掘削・ずり出し延長を区分ごとに算出する。
②掘削1m当たりのロックボルト本数を区分毎に算出する。

2. 区分

区分は、掘削、加背割、設計掘削断面積、延長とする。

(1) 数量算出項目及び区分一覧表

項目	区分	3次元モデル	属性情報						
			掘削	加背割	設計掘削断面積	延長	単位	数量	備考
掘削延長	B		○	○	○	○	m		
ロックボルト本数	B		○	○	○	×	本/m		先受けボルトがある場合は同様に計上する。
ずり出し延長	B		○	○	○	○	m		

「掘削延長」は、簡易な形状（点、線、面）を用いて位置と延長や設計掘削断面積を算出し、属性情報を用いて掘削区分、加背割を区分することより「B」を適用する。

「ロックボルト本数」は、簡易な形状（点、線、面）を用いて位置と1mあたりの本数を算出し、属性情報を用いて掘削区分、加背割を区分することより「B」を適用する。

「ずり出し延長」は、簡易な形状（点、線、面）を用いて位置と延長や設計掘削断面積を算出し、属性情報を用いて掘削区分、加背割を区分することより「B」を適用する。

(2) 掘削区分

掘削による区分は、「道路トンネル技術基準（構造編）・同解説」第3編設計1. 概説1-2地山分類による。また、掘削区分に対応する岩分類は、下表のとおりとする。

掘削区分に対応する岩分類

掘削区分	岩分類	掘削区分	岩分類
B	硬岩（硬岩Ⅰ）	DⅡ	軟岩（Ⅱ）
CⅠ	中硬岩	注）1	軟岩（Ⅰ）
CⅡ		DⅢ	軟岩（Ⅱ）
DⅠ	軟岩（Ⅱ）	注）2	軟岩（Ⅰ）
			土砂

注）1. 掘削区分DⅡの岩分類の判定にあたっては、岩の性状により決定するものとする。

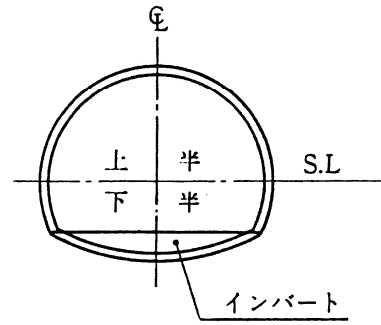
2. 坑口部等は掘削区分DⅢとし、岩分類の判定にあたっては岩の性状により別途決定するものとする。

(3) 加背割区分

加背割による区分は、下記のとおりとする。

- ① 上部半断面
- ② 下部半断面
- ③ インバート

注) 1. 上記区分は、設計掘削断面積 5.0 m^2 以上の標準的な加背割区分であり、これにより難しい場合は別途区分する。
 2. インバートは岩の性状により設置する場合に区分する。



(4) 設計掘削断面積

・設計掘削断面積（発破工法・坑口工（発破工法））

区分	掘削区分	設計掘削断面積 (m ²)	断面積範囲 (m ²)	区分	掘削区分	設計掘削断面積 (m ²)	断面積範囲 (m ²)
坑口工（発破工法）	C I・C II	50	$50.0 \leq A < 52.5$	坑口工（発破工法）	上半	40	$40.0 \leq A < 42.5$
		55	$52.5 \leq A < 57.5$			45	$42.5 \leq A < 47.5$
		60	$57.5 \leq A < 62.5$			50	$47.5 \leq A < 52.5$
		65	$62.5 \leq A < 67.5$			55	$52.5 \leq A < 57.5$
		70	$67.5 \leq A < 72.5$			60	$57.5 \leq A < 62.5$
		75	$72.5 \leq A < 77.5$			65	$62.5 \leq A < 67.5$
		80	$77.5 \leq A < 82.5$			70	$67.5 \leq A < 72.5$
		85	$82.5 \leq A < 87.5$			75	$72.5 \leq A < 75.0$
	90	$87.5 \leq A < 92.5$	D I・D II	下半	10	$10.0 \leq A < 12.5$	
	95	$92.5 \leq A < 95.0$			15	$12.5 \leq A < 17.5$	
					20	$17.5 \leq A < 22.5$	
					25	$22.5 \leq A < 27.5$	
					30	$27.5 \leq A < 32.5$	
					35	$32.5 \leq A < 35.0$	

・設計掘削断面積（機械掘削工法・坑口工（機械掘削工法））

区分	掘削区分	設計掘削断面積 (m ²)	断面積範囲 (m ²)	区分	掘削区分	設計掘削断面積 (m ²)	断面積範囲 (m ²)
坑口工（機械掘削工法）	C I・C II	40	$40.0 \leq A < 42.5$	坑口工（機械掘削工法）	上半	10	$10.0 \leq A < 12.5$
		45	$42.5 \leq A < 47.5$			15	$12.5 \leq A < 17.5$
		50	$47.5 \leq A < 52.5$			20	$17.5 \leq A < 22.5$
		55	$52.5 \leq A < 57.5$			25	$22.5 \leq A < 27.5$
		60	$57.5 \leq A < 62.5$			30	$27.5 \leq A < 32.5$
	D I・D II	65	$62.5 \leq A < 67.5$		下半	35	$32.5 \leq A < 35.0$
		70	$67.5 \leq A < 72.5$				
		75	$72.5 \leq A < 75.0$				

・設計掘削断面積（非常駐車帯工（発破工法））

区分	掘削区分	設計掘削断面積 (m ²)	断面積範囲 (m ²)	区分	掘削区分	設計掘削断面積 (m ²)	断面積範囲 (m ²)
坑口工破（発破工法）	C I・C II	50	50.0 ≤ A < 52.5	坑口工破（発破工法）	D I・D II 上半	40	40.0 ≤ A < 42.5
		55	52.5 ≤ A < 57.5			45	42.5 ≤ A < 47.5
		60	57.5 ≤ A < 62.5			50	47.5 ≤ A < 52.5
		65	62.5 ≤ A < 67.5			55	52.5 ≤ A < 57.5
		70	67.5 ≤ A < 72.5			60	57.5 ≤ A < 62.5
		75	72.5 ≤ A < 77.5			65	62.5 ≤ A < 67.5
		80	77.5 ≤ A < 82.5			70	67.5 ≤ A < 72.5
		85	82.5 ≤ A < 87.5			75	72.5 ≤ A < 75.0
		90	87.5 ≤ A < 92.5			10	10.0 ≤ A < 12.5
	95	92.5 ≤ A < 95.0	15	12.5 ≤ A < 17.5			
			20	17.5 ≤ A < 22.5			
			25	22.5 ≤ A < 27.5			
			30	27.5 ≤ A < 32.5			
			35	32.5 ≤ A < 35.0			

・設計掘削断面積（非常駐車帯工（機械掘削工法））

区分	掘削区分	設計掘削断面積 (m ²)	断面積範囲 (m ²)	区分	掘削区分	設計掘削断面積 (m ²)	断面積範囲 (m ²)
非常機械掘削工法（非常駐車帯工）	C I	60	60.0 ≤ A < 65.0	非常機械掘削工法（非常駐車帯工）	C I	10	10.0 ≤ A < 15.0
		70	65.0 ≤ A < 75.0			20	12.5 ≤ A < 17.5
	C II	80	75.0 ≤ A < 85.0		C II	30	17.5 ≤ A < 22.5
		90	85.0 ≤ A < 95.0			40	22.5 ≤ A < 27.5
	D I	100	95.0 ≤ A < 105.0		D I	50	27.5 ≤ A < 32.5
		D II	110			105.0 ≤ A < 110.0	
	上半					下半	

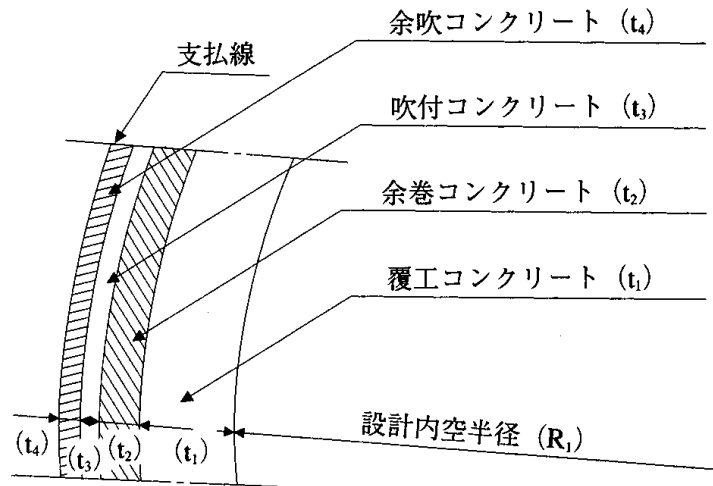
- 注) 1. 掘削断面積には、余堀を含まない。
 2. 発破工法・機械掘削工法・坑口工については、設計掘削断面積の適用範囲は $50 \text{ m}^2 \leq A (= \text{上半} + \text{下半}) < 95 \text{ m}^2$ である。非常駐車帯工については、設計掘削断面積の適用範囲は $70 \text{ m}^2 \leq A (= \text{上半} + \text{下半}) < 130 \text{ m}^2$ である。

1) 設計掘削断面積50m²以上の場合

掘削方法	掘削区分	余掘厚 (cm)	余巻厚 (cm)	余吹厚 (cm)
発破掘削	B	27	23	4
	C I	22	17	5
	C II	20	13	7
	D I	17	10	7
	D II	17	10	7
機械掘削	C I	13	8	5
	C II	13	8	5
	D I	13	8	5
	D II	13	8	5

- 注) 1. 設計巻厚、設計吹付コンクリート厚及び設計掘削断面に対する割増し厚さである。
 2. 非常駐車帯・避難連絡坑等についても上表を適用する。
 3. 変形余裕量を見込む場合の余掘・余巻は、上表より5cm減じ、掘削断面に変形余裕量を加えるものとする。
 4. 設計掘削半径と支保掘削半径との関係は、次図を標準とする。
 5. インポート部の余掘厚及び余巻厚は5cmとする。
 6. 掘削区分D IIIは、D IIに準じるものとする。

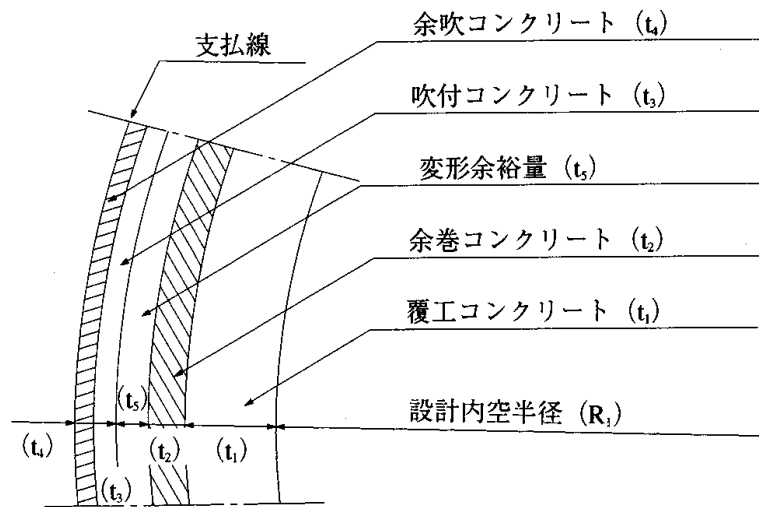
① 変形余裕量を見込まない場合



設計掘削半径 = 設計内空半径 (R_1) + 覆工コンクリート厚 (t_1) + 吹付コンクリート厚 (t_3)
 支払掘削半径 = [設計内空半径 (R_1) + 覆工コンクリート厚 (t_1) + 吹付コンクリート厚 (t_3)]
 + 余掘 = 設計掘削半径 + 余掘

※余掘 = 余巻コンクリート (t_2) + 余吹コンクリート (t_4)

② 変形余裕量を見込む場合



設計掘削半径 = 設計内空半径 (R_1) + 覆工コンクリート厚 (t_1) + 吹付コンクリート厚 (t_3)
 + 変形余裕量 (t_5)

支払掘削半径 = [設計内空半径 (R_1) + 覆工コンクリート厚 (t_1) + 吹付コンクリート厚 (t_3)
 + 変形余裕量 (t_5)] + 余掘 = 設計掘削半径 + 余掘

※余掘 = 余巻コンクリート (t_2) + 余吹コンクリート (t_4)

(5) 延長区分

延長による区分は、下記のとおりとする。

①掘削：(発破工法(坑口・非常駐車帯工を含む))

ずり出しにおいて運搬距離(片押し延長+坑外片道運搬距離)が1.2kmを超える場合は、運搬距離が1.2km以下の区間と1.2kmを超える区間に区分する。

(機械掘削工法 (坑口・非常駐車帯工を含む))

ずり出しにおいて運搬距離 (片押し延長+坑外片道運搬距離) が 1.7 km を超える場合は、運搬距離が 1.7 km 以下の区間と 1.7 km を超える区間に区分する

②ずり出し： ずり出しにおいて運搬距離 (片押し延長+坑外片道運搬距離) が下表の延長毎に区分する。

区分		運搬距離 (km)				
発破工法		$L \leq 0.5$	$0.5 < L \leq 1.2$	$1.2 < L \leq 1.4$	$1.4 < L \leq 2.2$	$2.2 < L \leq 3.0$
機械掘削工法	上半	$L \leq 0.8$	$0.8 < L \leq 1.7$		$1.7 < L \leq 2.7$	$2.7 < L \leq 3.0$
	下半	$L \leq 2.3$				$2.3 < L \leq 3.0$

3. 数量算出方法

数量の算出は、「第1編 (共通編) 1章基本事項」によるほか下記の方法によるものとする。

(1) ロックボルト

1 m 当たりの本数 = 1 断面当たり本数 / 延長方向間隔

9. 1. 3 覆工コンクリート・防水工

1. 数量算出項目

覆工コンクリート・防水延長を区分ごとに算出する。

2. 区分

区分は、掘削、掘削断面積とする。

(1) 数量算出項目及び区分一覧表

項目	区分	3次元モデル	属性情報			
			掘削	掘削断面積	単位	数量
掘削延長		B	○	○	m	覆工コンクリート規格、防水シート規格を明記する。

「掘削延長」は、簡易な形状（点、線、面）を用いて位置と延長や掘削断面積を算出することにより「B」を適用する。

(2) 掘削・掘削断面積区分

掘削による区分は、「9. 1. 2 掘削・支保工」による。

(3) 設計掘削断面積

区分	掘削区分	設計掘削断面積 (m ²)	断面積範囲 (m ²)
発破 機械掘削工法 (坑口工含む)	C I、II ・ D I、II ・ D III	50	50.0 ≤ A < 52.5
		55	52.5 ≤ A < 57.5
		60	57.5 ≤ A < 62.5
		65	62.5 ≤ A < 67.5
		70	67.5 ≤ A < 72.5
		75	72.5 ≤ A < 77.5
		80	77.5 ≤ A < 82.5
		85	82.5 ≤ A < 87.5
		90	87.5 ≤ A < 92.5
95	92.5 ≤ A < 95.0		

区分	掘削区分	設計掘削断面積 (m ²)	断面積範囲 (m ²)
非常駐車帯工	C I、II ・ D I、II	70	70.0 ≤ A < 75.0
		80	75.0 ≤ A < 85.0
		90	85.0 ≤ A < 95.0
		100	95.0 ≤ A < 105.0
		110	105.0 ≤ A < 115.0
		120	115.0 ≤ A < 125.0
		130	125.0 ≤ A < 130.0

注) 1. 掘削断面積には、余堀を含まない。

9.1.4 インバート工

1. 数量算出項目

インバートの数量を区分ごとに算出する。

2. 区分

区分は、掘削、設計・支払とする。

(1) 数量算出項目及び区分一覧表

項目	区分	3次元モデル	属性情報			
			掘削	設計・支払	単位	数量
インバート	インバート設置延長	B	○	×	m	インバート厚さを明記する。
	インバート断面積	B	○	○	m ²	
	インバート型枠	B	○	×	m ²	設計断面積とする。
	インバート鉄筋	B	○	×	t	
	インバート埋戻し	B	○	×	m ³	

「インバート設置延長」は、簡易な形状（点、線、面）を用いて位置と延長を算出することより「B」を適用する。

「インバート断面積」と「インバート型枠」は、簡易な形状（点、線、面）を用いて位置と面積を算出することより「B」を適用する。

「インバート鉄筋」は、簡易な形状（点、線、面）を用いて位置と延長より質量を算出することより「B」を適用する。

「インバート埋戻し」は、簡易な形状（点、線、面）を用いて位置と面積と延長より体積を算出することより「B」を適用する。

(2) 掘削区分

掘削による区分は、「9. 1. 2 掘削・支保工」による。

(3) 設計・支払区分

設計・支払による区分は、「9. 1. 2 掘削・支保工」による。

3. 数量算出方法

数量の算出は、「第1編（共通編）1章基本事項」によるほか下記の方法によるものとする。

(1) インバートコンクリート

インバートコンクリートを設計、支払別に、「第1編（共通編）4章コンクリート工

4. 1 コンクリート工」によりコンクリートの規格ごとに算出する。

（インバートコンクリート(m³)=インバート断面積(m²)×インバート設置延長(m)）

(2) インバート鉄筋

「第1編（共通編）4章コンクリート工 4. 3. 1 鉄筋工」により鉄筋の種類ごとに算出する。

9. 1. 5 付帯設備工等

1. 数量算出項目

坑門工（明り巻含む）、排水工、非常駐車帯、舗装工、付帯設備の箱抜き等の数量を算出する。

2. 数量算出方法

(1) 坑門工

坑門工は「第1編（共通編）4章コンクリート工」及び「第1編（共通編）11章仮設工 11.4足場工、11.5支保工」により算出する。

(2) 排水工

中央排水工、横断排水工は、掘削区分（岩分類）毎に算出する。

(3) 非常駐車帯

非常駐車帯と本坑接続部の妻部は、型枠（無筋構造物）、足場（無筋構造物）を算出する。

9. 1. 6 工事中仮設備

1. 数量算出項目

吹付プラント設備、電力設備、照明設備、換気設備、給排水設備、濁水処理設備、ずり出しストックヤード設備、坑口処理、工事中運搬路等の数量を算出する。

2. 数量算出方法

(1) 吹付プラント設備

吹付プラント設備は、セメントサイロ、骨材ホッパ、コンクリートプラントの組合せを標準として、現場条件に適合した機種、規格、基数を算出する。

(2) 電力設備

電力設備は、施工に必要な負荷設備の数量をもとに、工事工程を考慮の上月別の最大必要電力量を算出する。また、電力会社の供給設備～受電設備間の線路を決定し、受電設備数量、変電設備数量を算出する。

(3) 照明設備

照明設備は、坑内照明、坑外照明、切破照明、覆工照明に区分し、規格別の設置数量を算出する。また、坑内照明は設置延長、設置間隔も算出する。

(4) 換気設備

換気設備は、ずい道建設工事における粉じん対策に関するガイドライン（平成12年12月、労働省）に基づき作業呼気、発破後ガス、ディーゼル機関排出ガス等を考慮し所要換気量、送風機容量を決定し、送風機機種および台数、風管径、規格、延長を算出する。

(5) 給排水設備

給排水設備は、給水、排水別に区分し、給水量・排水量、揚程を算出し、ポンプ規格、台数を算出する。また給水水槽規格、台数も算出する。

なお、坑内排水にポンプが必要な場合も同様に算出する。

(6) 濁水処理設備

濁水処理設備は、湧水量および排水基準、工事期間等をもとに、処理水量に応じた設備を選定し数量を算出する。

9.2 トンネル内装板設置工

1. 適用

トンネル内装板設置工の側壁用内装板のみに適用する。

2. 数量算出項目

トンネル内装板設置、トンネル内装板（材料費）の数量を算出する。

3. 区分

区分は、規格とする。

(1) 数量算出項目及び区分一覧表

項目	区分	3次元 モデル	属性情報			
			規格	単位	数量	備考
トンネル内装板設置		B	×	m ²		
トンネル内装板（材料費）		B	○	m ²		

「トンネル内装板設置」は、簡易な形状（点、線、面）を用いて位置と面積を算出することより「B」を適用する。

「トンネル内装板（材料費）」は、簡易な形状（点、線、面）を用いて位置と面積を算出し、属性情報を用いて規格を区分することより「B」を適用する。

関連数量算出項目

項目	単位	数量	備考
足場	掛m ²		「第1編（共通編）11.4足場工」参照及び、必要な場合別途計上
高所作業車			必要な場合別途計上

4. 数量算出方法

数量算出は、「第1編（共通編）1章基本事項」による。

5. 参考図 (トンネル断面取付一般図)

