

## 2 章 土 工

2.1 土工

2.2 安定处理工

2.3 法面整形工

## 2章 土工

### 2.1 土工

#### 2.1.1 土工

##### 1. 適用

河川、道路工事における土工に適用する。

##### 2. 数量算出項目

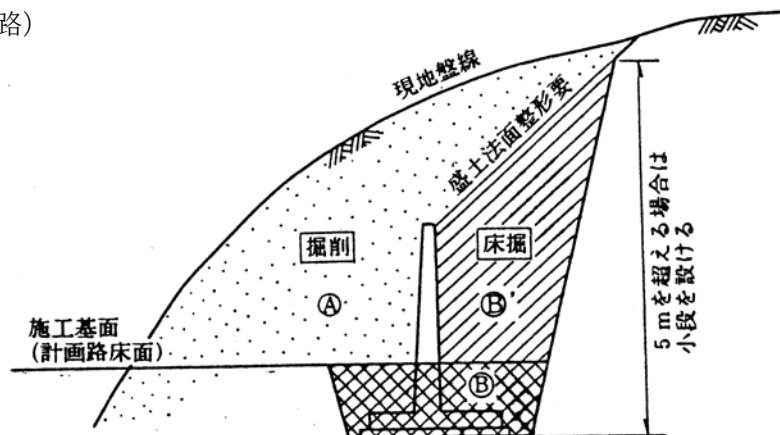
掘削、掘削(ICT)、土砂等運搬、整地、路体(築堤)盛土、路体(築堤)盛土(ICT)、路床盛土、路床盛土(ICT)、押土(ルーズ)、積込(ルーズ)、人力積込、転石破碎、残土等処分の土量を区分ごとに算出する。

##### (1) 掘削・床掘り(下図参照)

「掘削」とは、現地盤線から施工基面までの土砂等を掘り下げる箇所であり、「埋戻し」を伴わない箇所である。

また、「床掘り」とは、構造物の築造又は撤去を目的に、現地盤線又は施工基面から土砂等を掘り下げる箇所であり、「埋戻し」を伴う箇所である。

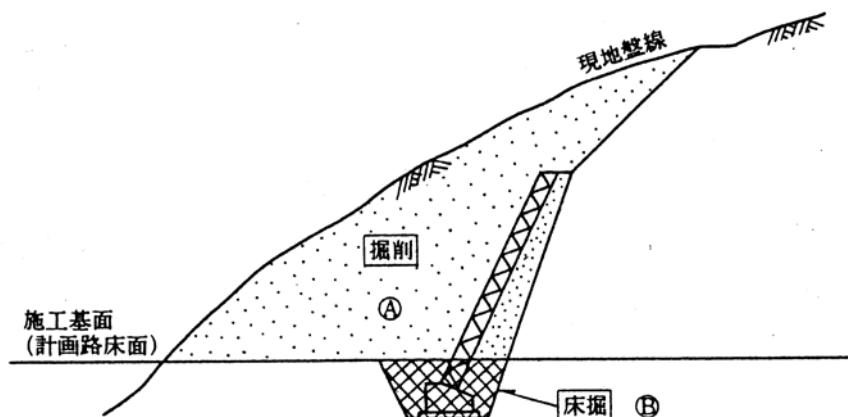
(道路)



注) 1. B' 領域については、実作業は「掘削」行為となるが、数量算出上は、「床掘」として算出するものである。

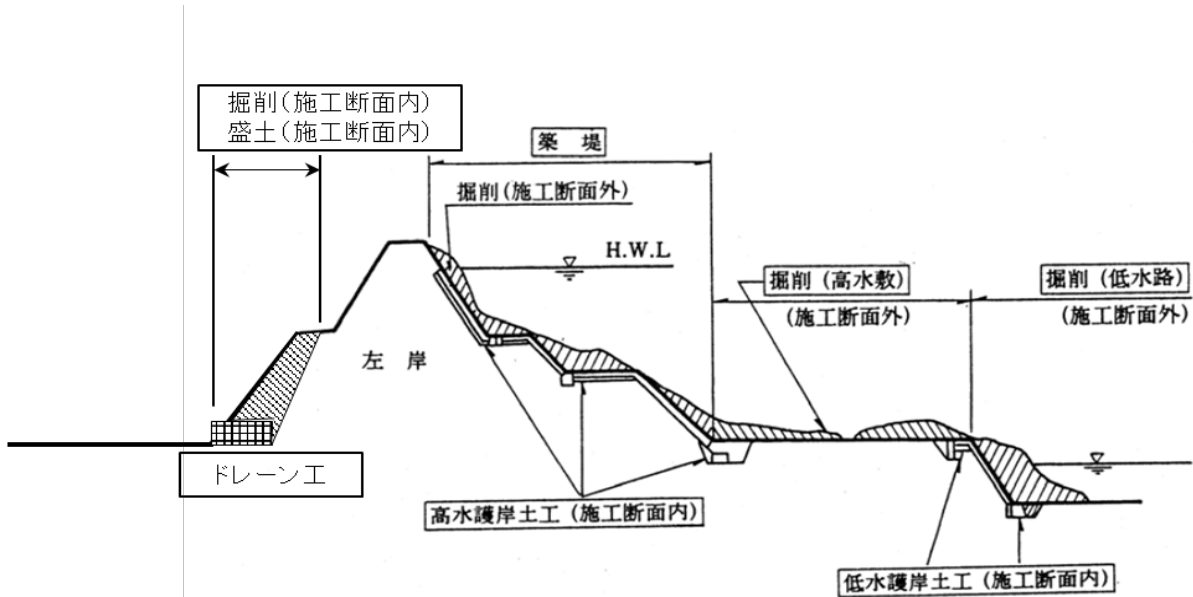
2. 床掘り B' は、施工基面より下の部分 B と区分して数量をとりまとめる。

作業土工 ———— 床掘 : B 領域  
                  |          床掘(掘削) : B' 領域





②築堤盛土と掘削（護岸）



注) 1. 太線は計画線、細線は現況線を示す。

3. 区分

区分は、土質、構造物、施工形態、水陸とする。

(1) 数量算出項目及び区分一覧表

項目		区分		土質	構造物	施工形態	水陸	単位	数量	備考
		土質	構造物							
土 工	掘削	○	○	○	○	○	×	m <sup>3</sup>		
	盛土	○	○	○	○	×	×	m <sup>3</sup>		
残土等処分		○	○	○	○	×	×	m <sup>3</sup>		

注) 1. 伐除根および表土はぎにより生じた廃棄物については、別途数量を算出する。

2. 切土（発破）防護柵が必要な場合は、「第1編（共通編）11.8 切土（発破）防護柵工」により算出する。

(2) 土質区分

土質による区分は、下表のとおりとする。区分はC分類を標準とするが、土砂については、細分化が難しい場合はB分類として良い。

土および岩の区分表

区 分			説明	摘要	
A	B	C			
土	礫質土	礫 混り土	礫の混入があって掘削時の能率が低下するもの	礫の多い砂、礫の多い砂質土、礫の多い粘性土	礫 (G) 礫質土 (GF)
			砂質土 及び砂	砂	バケットなどに山盛り形状になりにくいもの
	砂質土 (普通土)	掘削が容易で、バケット等に山盛り形状にし易く空げきの少ないもの			砂質土、マサ土 粒度分布の良い砂 条件の良いローム
	粘性土	粘性土		バケット等に付着し易く空げきの多い状態になり易いもの、トラフィカビリティが問題となり易いもの	ローム 粘性土
			高含水比 粘性土	バケット等に付着し易く、特にトラフィカビリティが悪いもの	条件の悪いローム 条件の悪い粘性土 火山灰質粘性土
岩 お よ び 石	岩塊 玉石	岩塊 玉石	岩塊、玉石が混入して掘削しにくく、バケット等に空げきのでき易いもの。岩塊、玉石は粒径7.5cm以上とし、まるみのあるのを玉石とする。		玉石まじり土、岩塊破碎された岩、ごろごろした河床
			軟	軟	I
	II	凝灰質で堅く固結しているもの。風化が目によって相当進んでいるもの。き裂間隔が10～30cm程度で軽い打撃により離し得る程度異質の硬い互層をなすもので層面を楽に離し得るもの。			
	硬	中硬岩	石灰岩、多孔質安山岩のように特にち密でなくても相当の硬さを有するもの。風化の程度があまり進んでいないもの。硬い岩石で間隔30～50cm程度のき裂を有するもの。	地山弾性波速度 2000～4000m/sec	
硬			硬	I	花崗岩、結晶片岩等で全く変化していないもの。き裂間隔が1m内外で相当密着しているもの。硬い良好な石材を取り得るようなもの。
	II	けい岩、角岩などの石英質に富む岩質で最も硬いもの。風化していない新鮮な状態のもの。き裂が少なくよく密着しているもの。			

(3) 構造物区分

構造物ごとに区分して算出する。

また、河川では、築堤、高水敷、低水路に区分して算出する。（「2. 数量算出項目（2）盛土」参照）

4. 数量算出方法

数量の算出は、「第1編（共通編）1章基本事項」によるほか下記の方法によるものとする。

平均断面法または1. 10 3次元モデルの基本的な表現方法によることを標準とする。

平均断面法

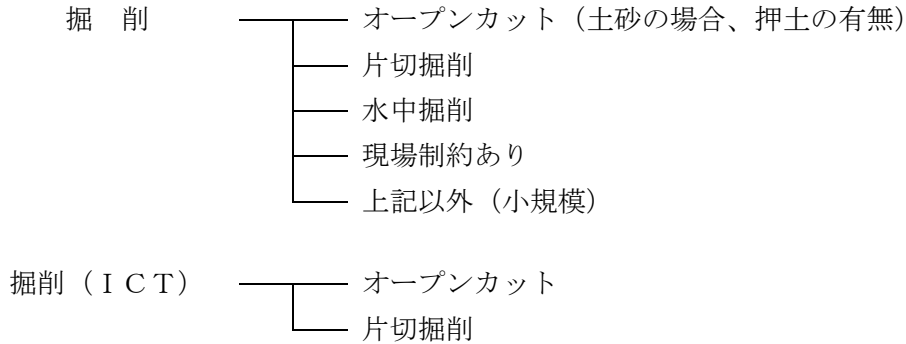
土量＝平均断面積×延長

法面積＝平均法長×延長

(1) 掘削

1) 断面積 (道路)

下記の項目に区分して算出する。



a) オープンカット

「オープンカット」は、下左図に示すような切取面が水平もしくは緩傾斜をなすように施工できる場合で、切取幅 5 m 以上、かつ延長 20 m 以上を標準とする。

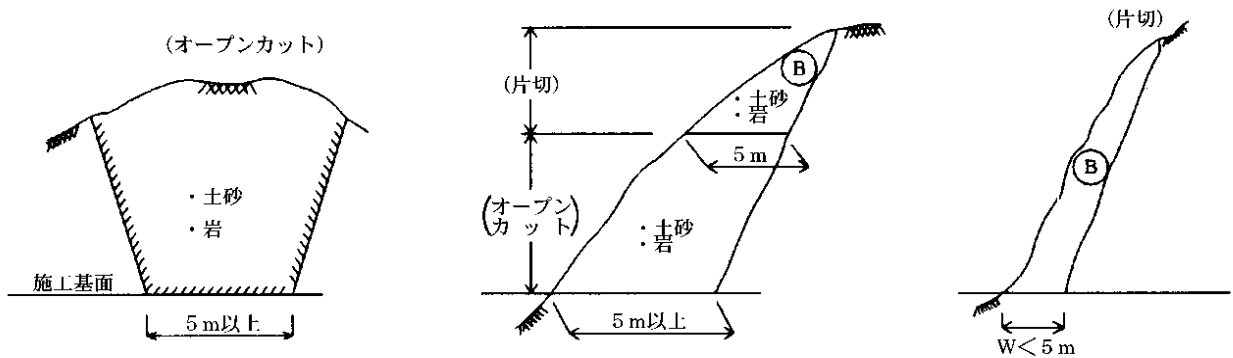
b) 片切掘削

「片切掘削」は、下中図および下右図に示すような切取幅 5 m 未満の領域 B を施工する場合とする。

c) 水中掘削

「水中掘削」は、土留・仮締切工の施工条件において掘削深さが 5 m を超える場合、又は掘削深さが 5 m 以内でも土留・仮締切工の切梁等のためバックホウが使用できない場合で水中の掘削積込作業。

d) 下中図に示すような箇所にあっても、地形及び工事量等の現場条件を十分考慮の上、前述のオープンカット工法が可能と判断される場合はオープンカットを適用する。



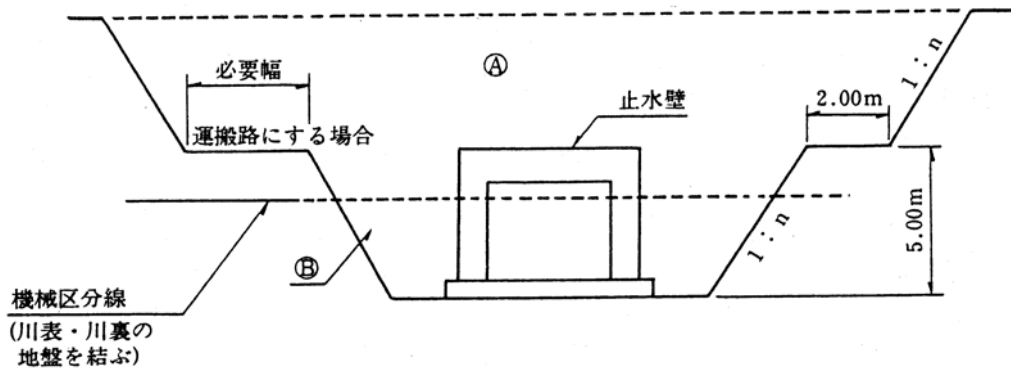
e) 「現場制約あり」は、機械施工が不可能な場合に適用する。

f) 上記以外 (小規模) は、1 箇所当り施工量が 100m<sup>3</sup> 以下の掘削・積込み作業, 又は施工量が 100m<sup>3</sup> 以上で現場が狭隘の場合の掘削・積込み作業の場合に適用する。

2) 断面積 (河川)

「2. 数量算出項目 (2) 盛土」を参照の上算出する。

また、堤防横断構造物の場合、下図のとおり A 領域、B 領域に区分して算出する。



注) 1. 余裕幅は、止水壁から 0.5m を標準とする。  
(止水壁の無い場合の余裕幅は 0.5m を標準とする)

2. 法勾配 (n) ①砂地盤 1 : 1.5  
②その他地盤 1 : 1.0

上記は、一般的な場合であり、これにより難しい場合は、法面安定計算等により設定する。

3. 雪寒仮囲いを使用する場合は、必要幅を計上すること。

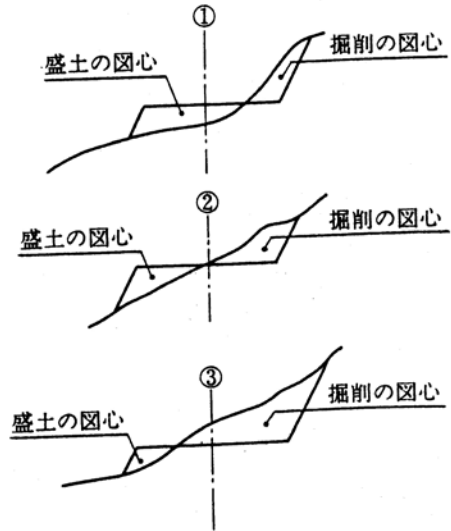
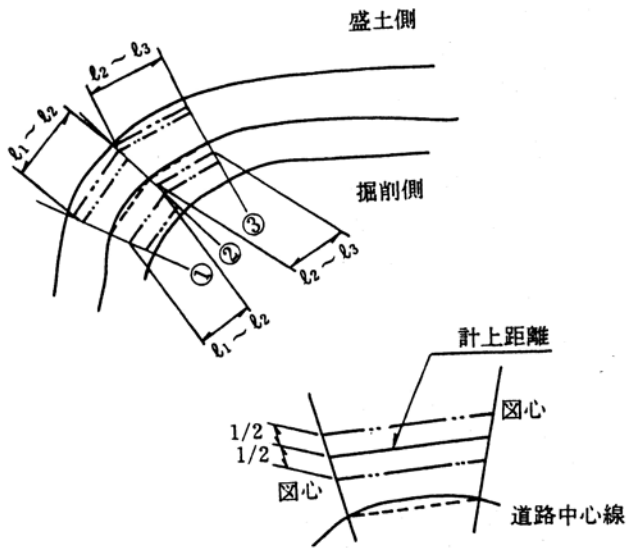


3) 距離のとり方 (道路)

道路中心線上の距離とすることを標準とする。

[参考]

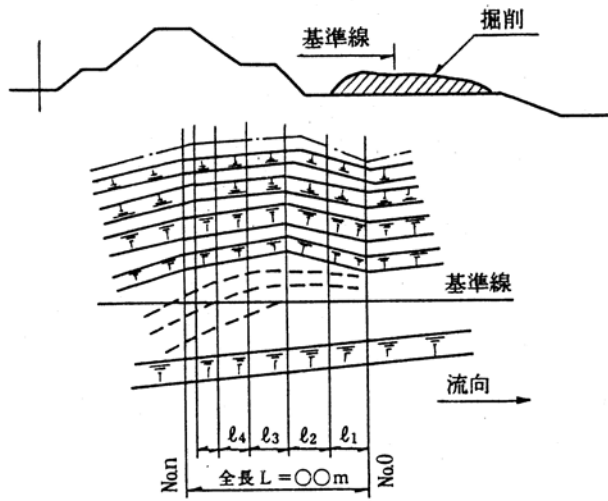
半径の小さな曲線部 (道路中心線で  $R = 50\text{ m}$  未満) 等で、道路中心線上の距離をとることが適当でないときは、計算断面の図心位置での距離としてよい。



4) 距離のとり方 (河川)

a) 高水敷部分

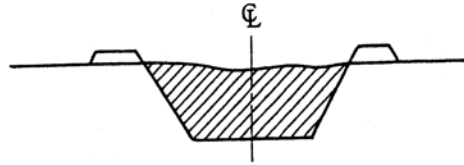
掘削横断面の基準線を設定し、距離を決める。



b) 低水敷部分

低水路法線の距離を標準とする。ただし、曲線部でそれが不相当と判断される部分については、平均距離とする。

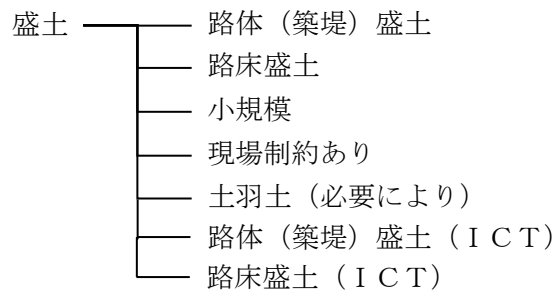
なお、水路等全断面掘削の場合は、下図のように中心線の距離を標準とする。



(2) 盛土

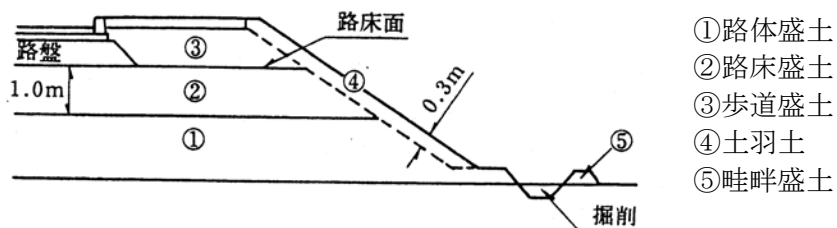
1) 断面積 (道路)

下記の項目に区分して算出する。(下図参照)

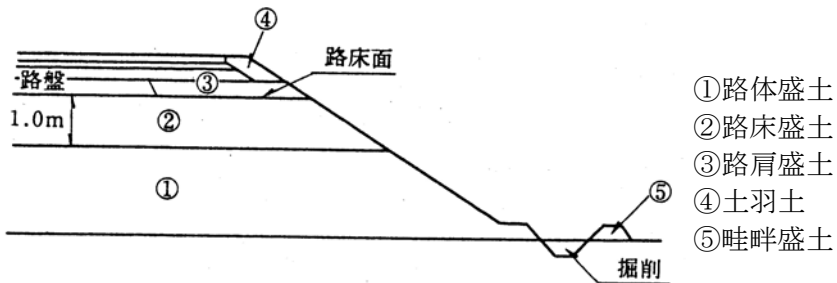


※ 土羽土  $V(m^3) = A(m^2) \times 0.3(m)$

a) 土羽土と路体等の材料が異なる場合



b) 土羽土と路体等の材料が同一の場合

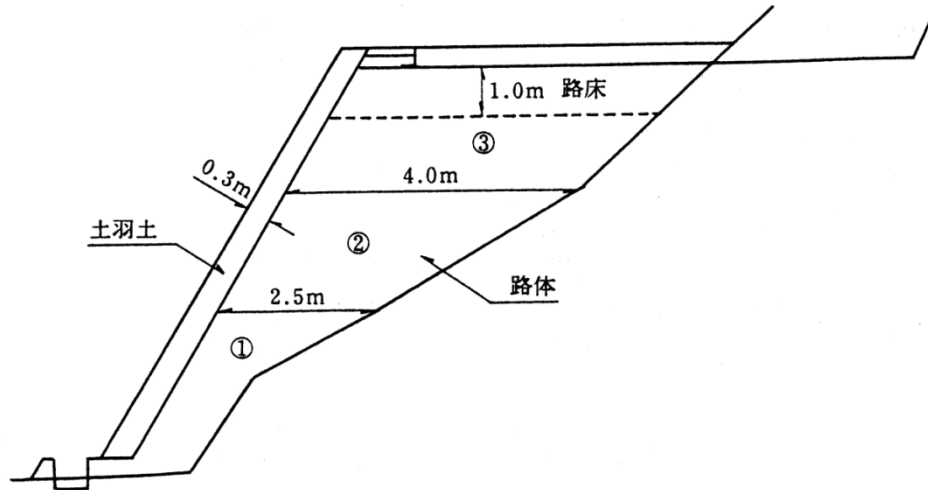


- 注) 1. 路床は、必要に応じて、上部路床と下部路床に区分して算出する。  
 2. 畦畔盛土は、必要に応じ計上する。  
 3. 土羽土は、下記により必要に応じて区分して算出する。  
 ① 法面工が種子帯工及び筋芝の場合は、土羽土と路体等盛土が同一材料であっても区分する。

② ①以外の法面工の場合は、土羽土と路体等盛土が同一材料でない場合に区分する。

また、路体（築堤）盛土は施工幅員、路床盛土は平均幅員により下記のとおり区分して算出する。

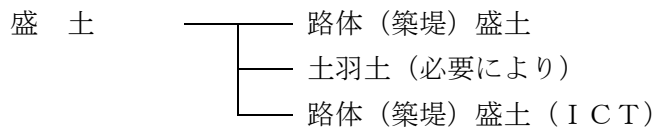
- ① 2.5 m未満
- ② 2.5 m以上 4.0 m未満
- ③ 4.0 m以上



2) 断面積（河川）

「2. 数量算出項目（2）盛土」を参照の上算出する。

ただし、土羽土を計上する場合の堤体盛土量は、下記により算出する。



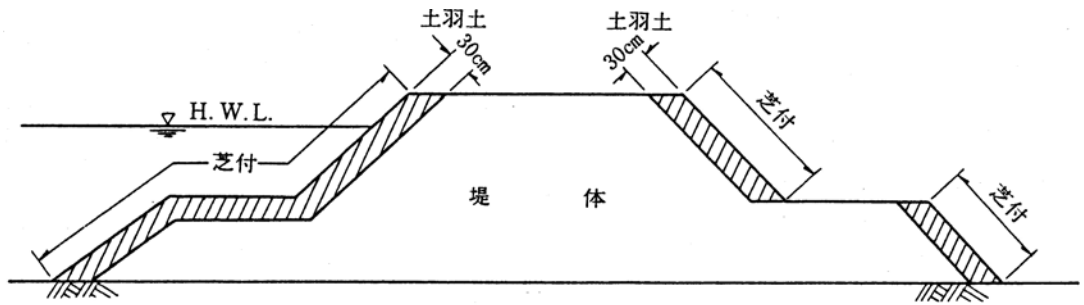
路体（築堤）盛土  $V_0 = \text{全体盛土} V - V_1$

土羽土  $V_1 = A(m^2) \times 0.3(m)$

面 積  $A = \text{平均法長} (\varnothing) \times \text{延長} (L)$

また、路体（築堤）盛土は、施工幅員により下記のとおり区分して算出する。（1）断面積（道路）参照

- ① 2.5 m未満
- ② 2.5 m以上 4.0 m未満
- ③ 4.0 m以上



- 注) 1. 小段の土羽土は、小段に芝付けを施工する場合に計上する。  
 2. 土羽土は、下記により必要に応じて区分して算出する。  
 ① 法面工が、種子帯工および筋芝の場合は、土羽土と堤体盛土が同一材料であっても区分する。  
 ② ①以外の法面工の場合は、土羽土と堤体盛土が同一材料でない場合に区分する。

### 3) 距離の取り方 (道路)

道路中心線上の距離とすることを標準とする。

[参考]

半径の小さな曲線部 (道路中心線で  $R = 50$  m未満) 等で、道路中心線上の距離をとることが適当でないときは、「(1) 掘削3) 距離のとり方 (道路) [参考]」による。

### 4) 距離のとり方 (河川)

築堤 (築堤部分の切土を含む) については、堤防法線 (川表天端肩) の距離を標準とする。ただし、曲線部でそれが不相当と判断される部分については平均距離とする。

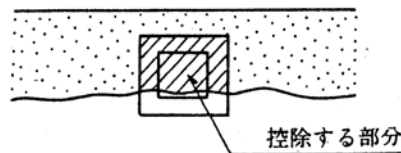
### (3) 残土等処分

残土等処分の土量は地山土量とし、埋戻しの土量変化率 (C) を考慮する。

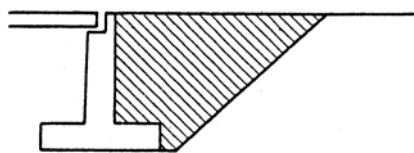
(例) 残土量 = 床掘り量 - 埋戻し量  $\times$  土量変化率 (1/C)

### (4) 控除土量

- 1) 横断構造物等 (管渠、函渠、樋門等) において、現地盤線以上の断面積が  $1 \text{ m}^2$  以上となる場合は、盛土量からこれを控除する。



2) 構造物に裏込め材を使用する場合には、盛土量からこれを控除し、別途裏込め材（セレクト材）の数量を算出する。



注) セレクト材  
堤防断面箇所については、  
堤体材料と同一材料とする。

## 2. 1. 2 作業土工

### 2. 1. 2. 1 床掘工

#### 1. 適用

河川・道路工事における床掘工に適用する。

#### 2. 数量算出項目

床掘りは、2. 1. 1 土工参照の上、算出するものとする。

#### 3. 区分

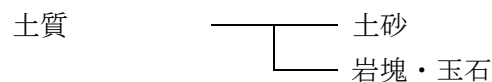
区分は、土質区分、施工方法、土留方式の種類、障害の有無とする。

#### (1) 数量算出項目及び区分一覧表

項目	区分	土質	施工方法	土留方式の種類	障害の有無	単位	数量	備考
床掘り		○	○	○	○	m3		

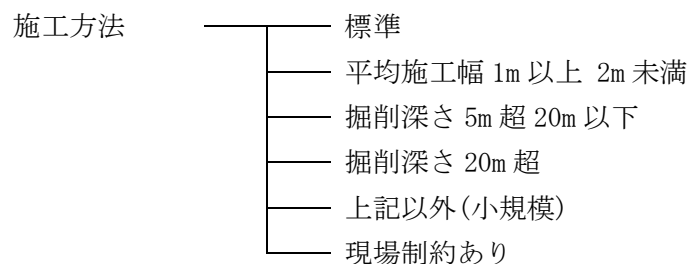
#### (2) 土質

土質による区分は、以下のとおりとする。



#### (3) 施工方法区分

施工方法による区分は、以下のとおりとする。

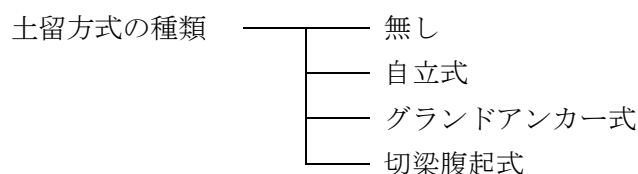


注) 1. 施工方法「上記以外(小規模)」とは、1 箇所当りの施工土量が 100m<sup>3</sup> 程度まで、又は平均施工幅 1m 未満の床掘りで、「1 箇所当り」とは、目的物 1 箇所当りであり、目的物が連続している場合は、連続している区間を 1 箇所とする。

2. 施工方法「現場制約あり」とは、機械施工が困難な場合。

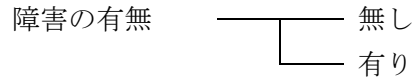
#### (4) 土留方式の種類

土留方式の種類による区分は、以下のとおりとする。



(5) 障害の有無

障害の有無による区分は、以下のとおりとする。



4. 数量算出方法

数量の算出は、「第1編（共通編）1章基本事項」によるほか下記の方法によるものとする。

1) 床掘り勾配及び余裕幅

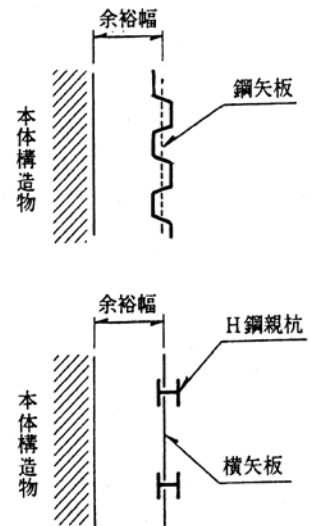
オープン掘削の床掘り勾配は、下表のとおりとする。

土質区分	掘削面の高さ	床掘り勾配	小段の幅
中硬岩・硬岩	5 m未満	直	—
	全掘削高 5 m以上	1 : 0.3	下からH = 5 m毎に 1 m
軟岩 I・軟岩 II	1 m未満	直	—
	1 m以上 5 m未満	1 : 0.3	—
	全掘削高 5 m以上	1 : 0.3	下からH = 5 m毎に 1 m
レキ質土・砂質土 粘性土・岩塊玉石	1 m未満	直	—
	1 m以上 5 m未満	1 : 0.5	—
	全掘削高 5 m以上	1 : 0.6	下からH = 5 m毎に 1 m
砂	5 m未満	1 : 1.5	—
	全掘削高 5 m以上	1 : 1.5	下からH = 5 m毎に 2 m
発破などにより崩壊しやすい状態になっている地山	2 m未満	1 : 1.0	下からH = 2 m毎に 2 m

注) 上記により難しい場合は、別途考慮できる。

余裕幅は、下表のとおりとする。

種別	足場工の有無	余裕幅
オープン掘削	足場工なし	50 cm
	足場工あり (フーチング高さ 2 m 未満でフーチング上に足場を設置する場合)	170 cm (50 cm)
土留掘削	足場工なし (プレキャスト構造物で自立型土留めの場合)	100 cm (70 cm)
	足場工あり (フーチング高さ 2 m 未満でフーチング上に足場を設置する場合)	220 cm (100 cm)

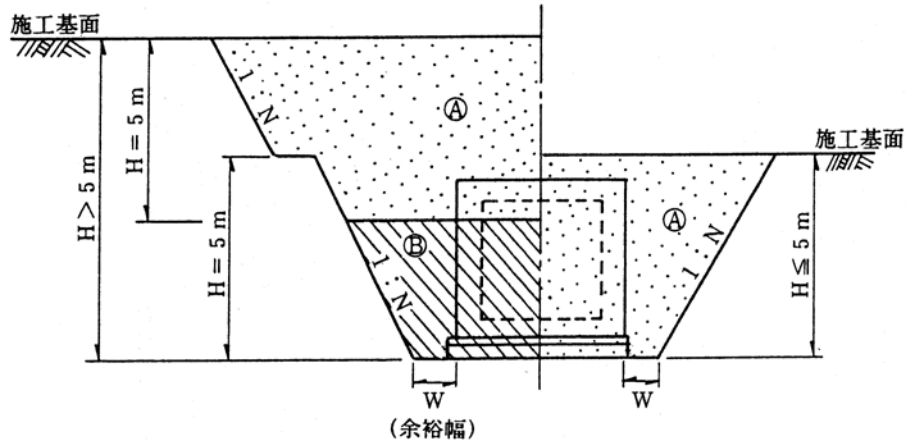


- 注) 1. 余裕幅は本体コンクリート端からとする。  
 2. 矢板施工の余裕幅は矢板のセンターからの距離。  
 3. 足場工の必要な場合とは、H = 2 m 以上の構造物。  
 4. 雪寒仮囲いを使用する場合は、必要幅を計上すること。  
 5. 小構造物等で、これによることが不適当な場合は別途余裕幅を考慮する。  
 6. 共同溝等の特殊な場合は、別途取り扱う。

2) 断面積

a) オープン掘削の場合

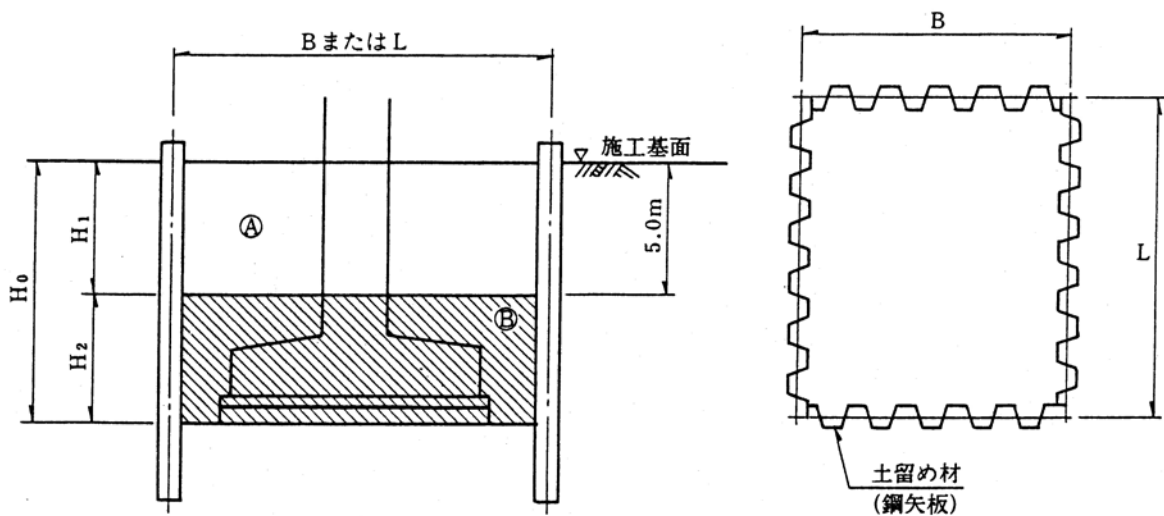
施工基面からの床掘り深さにより、下図を参照して施工基面から5 m以下の部分をA領域、施工基面から5 mを超える部分をB領域に区分して算出する。



b) 土留掘削の場合

施工基面からの床掘り深さにより、下図を参照して施工基面から5 m以下の部分をA領域、施工基面から5 mを超える部分をB領域に区分して算出する。

① 自立式土留工の場合

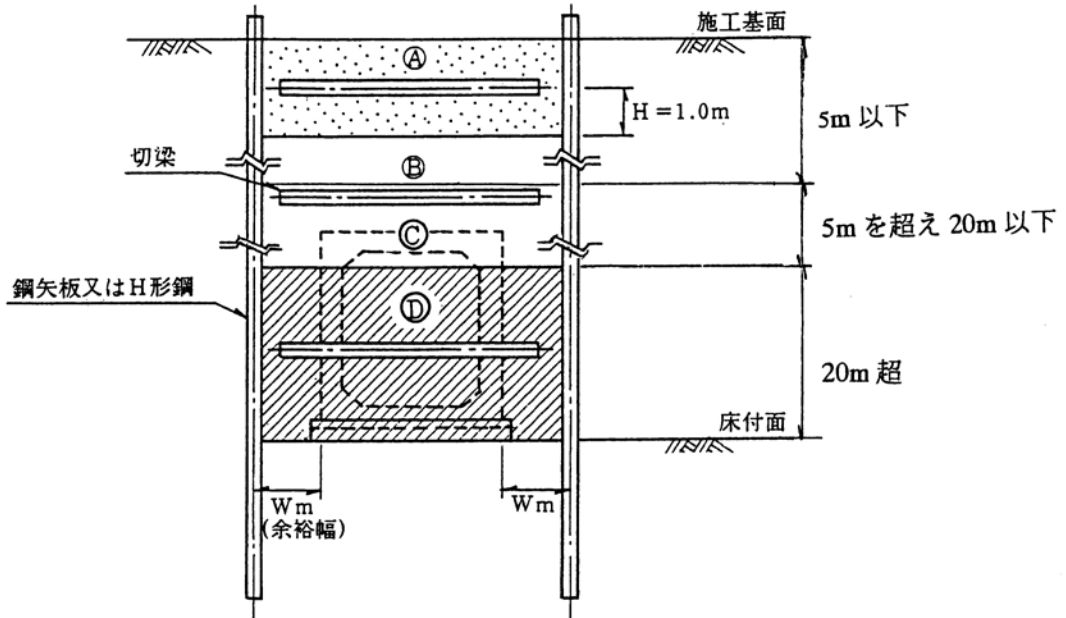


- 注) 1. 土留工の規模等により、A領域で同一機種による床掘りが不適当な場合は、別途その部分の断面積を区分できるものとする。  
 2. B領域においては、基礎杭等の作業障害がある場合とない場合に区分して算出する。



② 切梁式土留工の場合

施工基面からの床掘り深さにより、下図を参照して施工基面から最上段切梁の下部1m以下の部分をA領域、施工基面から5m以下の部分をB領域、施工基面から5mを超え20m以下の部分をC領域、施工基面から20mを超える部分をD領域に区分して算出する。

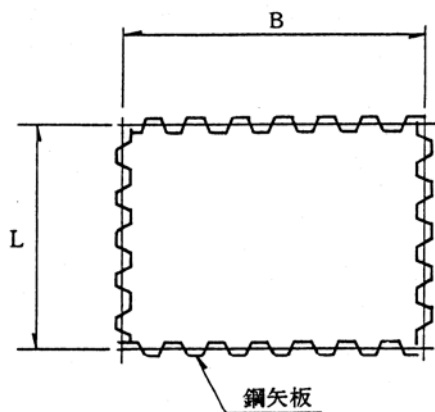


- 注) 1. 最上部切梁の下部1mを超える部分 (B~D領域) は、作業障害ありを適用する。  
 2. 土留工の規模等により、A、B領域で同一機種による床掘りが不適當な場合は、別途その部分の断面積を区分できるものとする。

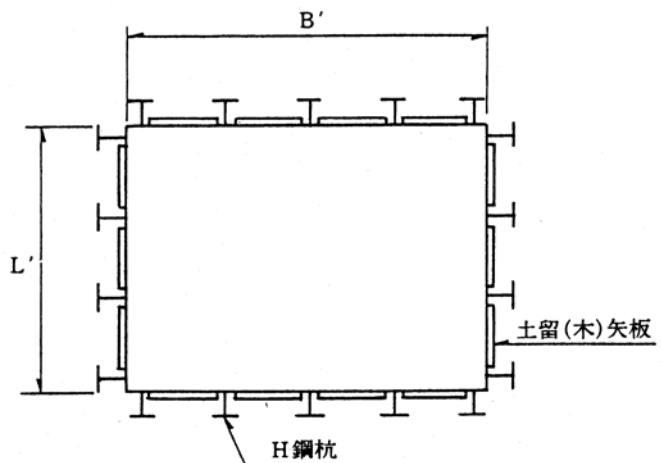
3) 距離のとり方

構造物あるいは、鋼矢板 (センター) の距離とする。  
 ただし、H鋼親杭の場合は、H鋼前面までとする。

鋼矢板の場合

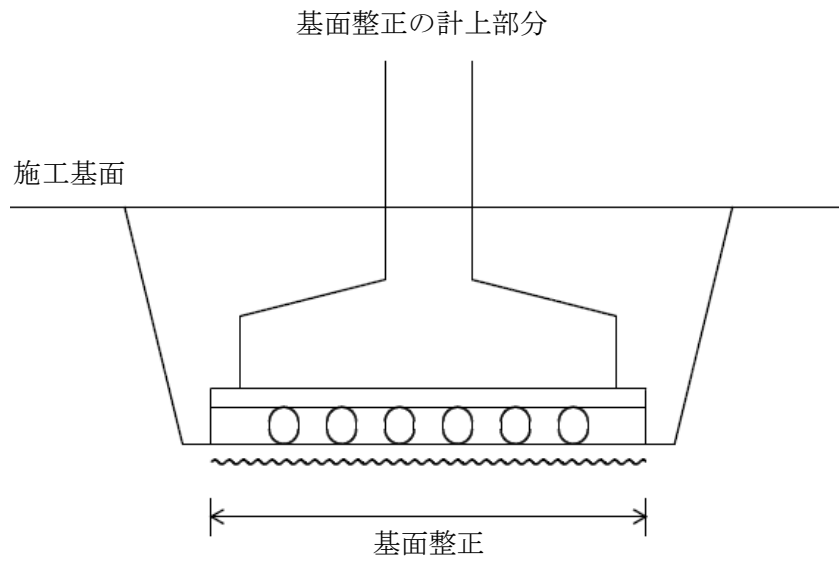


H鋼杭の場合



4) 基面整正

基面整正の計上部分は下図のとおりとする。



## 2.1.2.1 埋戻工

### 1. 適用

構造物の築造及び撤去後の床掘り部における埋戻しに適用する。

### 2. 数量算出項目

埋戻し、タンパ締固めの土量を区分ごとに算出する。

### 3. 区分

区分は、施工方法、土質区分、締固めの有無とする。

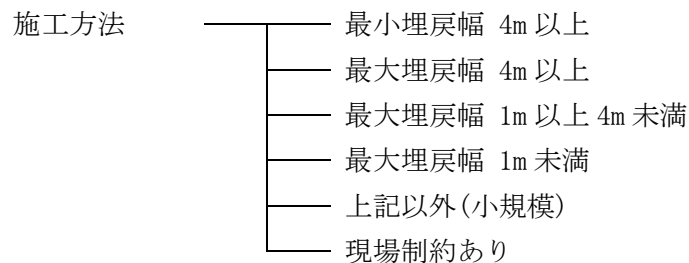
#### (1) 数量算出項目及び区分一覧表

項目	区分	施工方法	土質	締固めの有無	単位	数量	備考
埋戻し		○	○	○	m3		
タンパ締固め					m3		

注) 1. 土量は、締固め後の土量である。

#### (2) 施工方法区分

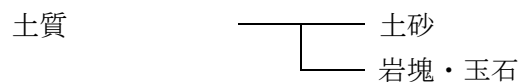
施工方法による区分は、以下のとおりとする。



施工方法「現場制約あり」とは、機械施工が困難な場合。

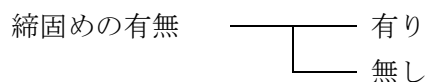
#### (3) 土質

土質による区分は、以下のとおりとする。



#### (4) 締固めの有無区分

締固めの有無による区分は、以下のとおりとする。



#### 4. 数量算出方法

数量の算出は、「第1編（共通編）1章基本事項」によるほか、下記の方法によるものとする。

##### 1) 施工方法

施工方法
最小埋戻幅 4m 以上
最大埋戻幅 4m 以上
最大埋戻幅 1m 以上 4m 未満
最大埋戻幅 1m 未満
上記以外(小規模)
現場制約あり

注) 1. 施工方法「上記以外(小規模)」とは、1箇所当たりの施工土量が100m<sup>3</sup>程度まで、又は平均施工幅1m未満の床掘りに伴う埋戻しで、「1箇所当たり」とは、目的物1箇所当たりであり、目的物が連続している場合は、連続している区間を1箇所とする。

2. 施工方法「現場制約あり」とは、機械施工が困難な場合。

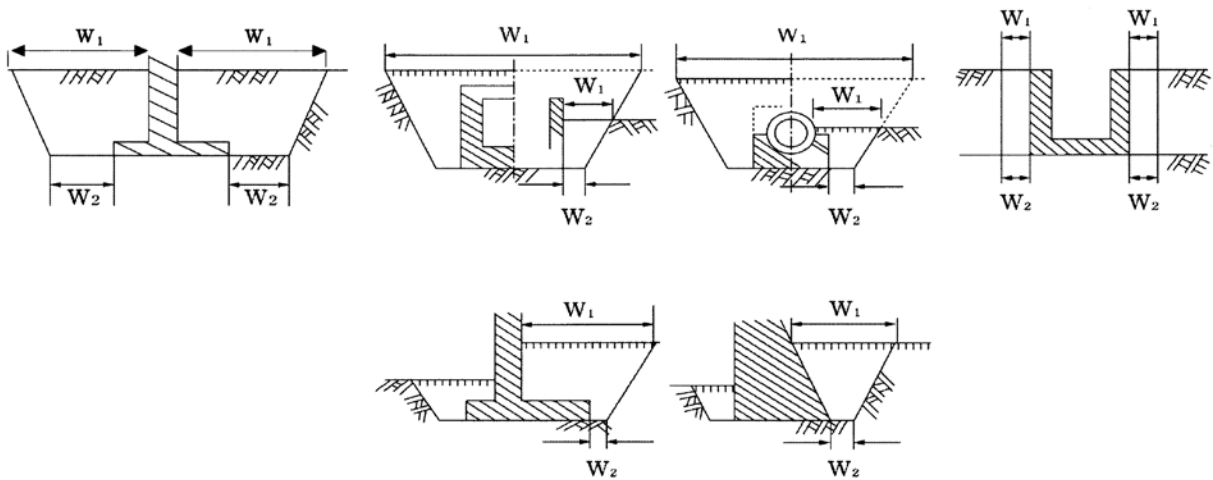
##### 3. 埋戻幅

最大埋戻幅：下図における埋戻幅(W<sub>1</sub>)

最小埋戻幅：下図における埋戻幅(W<sub>2</sub>)

なお、擁壁等で前背面の最大埋戻幅が異なる場合は、広い方の領域を基準とし、狭い方も同一条件区分を適用するものとする。

4. 最小埋戻幅が4m以上の場合は、最大埋戻幅に関係なく、最小埋戻幅4m以上を適用する。



## 2.2 安定処理工

### 1. 適用

地盤改良工における安定処理に適用するものとし、スタビライザ混合は現位置での路上混合作業で、混合深さ1 mまで、かつ1層までの混合に、バックホウ混合は現場条件によりスタビライザにより施工できない路床改良工事及び構造物基礎の地盤改良工事で1層の混合厚さが路床1 m以下・構造物基礎2 m以下における現位置での混合作業に適用する。

### 2. 数量算出項目

安定処理面積を区分ごとに算出する。

### 3. 区分

区分は、使用機種、施工箇所、混合深さ、規格とする。

#### (1) 数量算出項目及び区分一覧表

項目	区分				単位	数量	備考
	使用機種	施工箇所	混合深さ	規格			
安定処理面積	○	○	○	○	m <sup>2</sup>		

#### (2) 施工箇所区分

バックホウ混合の場合、路床、構造物基礎の施工箇所ごとに区分して算出する。

#### (3) 混合深さ区分

施工面積を混合深さごとに区分して算出する。

- ①スタビライザ
- 0.6 m以下
  - 0.6 mを超え1 m以下
- ②バックホウ
- 路床 ——— 1 m以下
  - 構造物基礎 ——— 1 m以下
  - 1 mを超え2 m以下

#### (4) 規格区分

施工面積を固化材の使用量(100m<sup>2</sup>当り)、混合回数(スタビライザ混合)ごとに区分して算出する。

### 4. 数量算出方法

数量の算出は、「第1編(共通編)1章基本事項」によるほか下記の方法によるものとする。

- (1) 固化材の使用量(100m<sup>2</sup>当り)はロス等を含むものとする。

## 2.3 法面整形工

### 1. 適用

盛土法面整形工及び切土法面整形工に適用する。

### 2. 数量算出項目

法面整形の面積を区分ごとに算出する。

### 3. 区分

区分は、法面締固めの有無、現場制約の有無、土質とする。

#### (1) 数量算出項目及び区分一覧表

項目		区分		土質	単位	数量	備考
		法面締固めの有無	現場制約の有無				
法面整形	切土部	—	○	○	m <sup>2</sup>		
	盛土部	○	○	○	m <sup>2</sup>		
法面整形 (ICT)	切土部	—	—	○	m <sup>2</sup>		
	盛土部	○	—	○	m <sup>2</sup>		

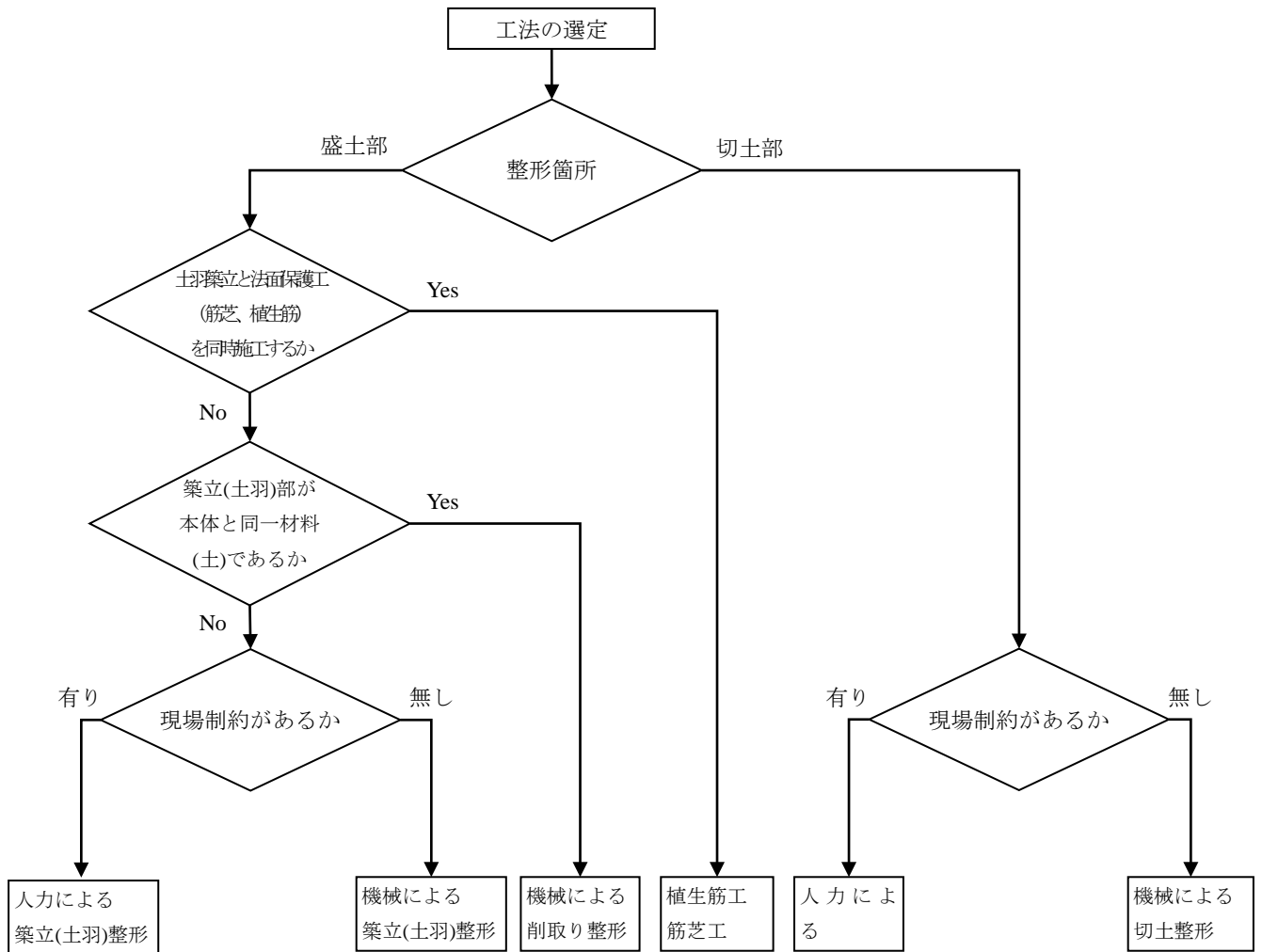
#### (2) 土質区分

土質による区分は、下表のとおりとする。

項目		土質		砂・砂質土	粘性土	レキ質土	軟岩Ⅰ	軟岩Ⅱ	中硬岩・硬岩
		現場制約無し	現場制約有り						
法面整形	切土部	現場制約無し		○			○		×
		現場制約有り		○				○	
	盛土部	現場制約無し		○					×
		現場制約有り		○		×			×
法面整形 (ICT)	切土部	—		○			○		×
	盛土部	—		○					×

(3) 施工形態区分

法面整形工 工法選定フロー図



(注) 1. 下記の条件のいずれかに該当する場合は現場制約有りとする。

- ・機械施工が困難な場合
- ・一度法面整形を完成した後、局部的に浸食・崩壊を生じた場合
- ・法面保護工を施工する前に必要に応じて行う整形作業（二次整形）をする場合

2. 植生筋工，筋芝工については別途計上すること。