

## 2 章 付属施設工

### 2.1 排水構造物工

- 2.2.1 排水構造物工（プレキャスト製品）
- 2.2.2 排水構造物工（現場打ち水路）
- 2.2.3 排水構造物工（現場打ち集水桝・街渠桝）

### 2.2 防護柵設置工

- 2.2.1 防護柵工
- 2.2.2 立入防止柵工
- 2.2.3 車止めポスト設置工
- 2.2.4 防雪柵設置・撤去工
- 2.2.5 雪崩予防柵設置工
- 2.2.6 防雪柵現地張出し・収納工

### 2.3 落石防止工

- 2.3.1 落石防止網工
- 2.3.2 落石防止網（繊維網）設置工
- 2.3.3 落石防護柵工

### 2.4 標識工

### 2.5 道路付属施設工

- 2.5.1 区画線工、高視認性区画線工
- 2.5.2 路側工
- 2.5.3 境界工
- 2.5.4 道路付属物工

### 2.6 しや音壁設置工

### 2.7 組立歩道工

### 2.8 道路植栽工

- 2.8.1 道路植栽工

## 2章 付属施設工

### 2.1 排水構造物工

#### 2.1.1 排水構造物工(プレキャスト製品)

##### 1. 適用

排水構造物工としてプレキャスト製品によるU型側溝（落蓋形、鉄筋コンクリートベンチフリュームを含む）、L形側溝、ヒューム管、ボックスカルバート、蓋版、PC管、自由勾配側溝（プレキャスト製品を設置し、底部コンクリートを現場打する）、暗渠排水管（硬質塩化ビニル管、ポリエチレン管等の有孔・無孔管）、管（函）渠型側溝、集水桝、コルゲートパイプ、コルゲートフリューム、マンホール、鉄筋コンクリート台付管を施工する場合に適用する。

##### 2. 数量算出項目

排水構造物工の延長、又は設置基数を区分ごとに算出する。

##### 3. 区分

区分は、数量算出項目及び区分一覧表によるものとする。

##### (1) 数量算出項目及び区分一覧表

###### ①ヒューム管（B形管）

項目	区分	作業区分	管径	固定基礎	基礎碎石	規格	生コンクリート規格	単位	数量	備考
ヒューム管(B形管)		○	○	○	○	○	○	m		

- 注) 1. ヒューム管、B形管（ソケット管）の据付、撤去、据付・撤去の場合である。  
 2. 基礎碎石の敷均し厚は、20 cm以下を標準としており、これにより難しい場合は、別途考慮する。  
 3. 基礎碎石は、材料の種別・規格にかかわらず適用できる。

###### ②ボックスカルバート

項目	区分	作業区分	製品長	内空幅・内空高	基礎材種別	PC鋼材による締固め	単位	数量	備考
ボックスカルバート		○	○	○	○	○	m		

- 注) 1. 1ブロックを1部材で構成するプレキャスト製ボックスカルバート（内空断面が台形タイプの物を含む）の据付、撤去、据付・撤去の場合である。  
 2. 対象としている製品は、1ブロックを1部材で構成するボックスカルバートである。  
 3. 内空断面が台形タイプの場合やインバート形状の場合の内空高、内空幅は、最大値とする。  
 4. 縦締めは、直線部にのみ適用する。  
 5. 基礎碎石の敷均し厚は、20 cm以下を標準としており、これにより難しい場合は別途考慮する。  
 6. 基礎碎石、均しコンクリートの材料は、種別・規格にかかわらず適用できる。

③暗渠排水管

項目	区分	作業区分	管種別	呼び径	継手材料費	単位	数量	備考
暗渠排水管		○	○	○	○	m		

- 注) 1. 硬質塩化ビニル管、ポリエチレン管等の有孔・無孔管の据付、撤去、据付・撤去の場合である。  
2. 暗渠排水管の敷設であり、埋設を行わない地上露出配管の敷設は、別途考慮する。

④フィルター材

項目	区分	フィルター材の種類	単位	数量	備考
フィルター材		○	m <sup>3</sup>		

- 注) 1. 暗渠排水管の敷設に伴うフィルター材（クラッシュラン・単粒度砕石等）の敷設の場合である。

⑤管（函）渠型側溝

項目	区分	作業区分	内径又は内空幅	基礎砕石の有無	単位	数量	備考
管（函）渠型側溝		○	○	○	m <sup>2</sup>		

- 注) 1. 車道部、歩道部等の側溝を兼ねた排水構造物の据付、撤去、据付・撤去の場合である。  
2. 基礎砕石の敷均し厚は、20 cm以下を標準としており、これにより難しい場合は、別途考慮する。  
3. 撤去作業の場合、基礎砕石は含まない。  
4. 基礎砕石は、材料の種別・規格にかかわらず適用できる。

⑥プレキャスト集水桝

項目	区分	作業区分	製品質量	基礎砕石の有無	単位	数量	備考
プレキャスト集水桝		○	○	○	基		

- 注) 1. プレキャスト製集水桝の据付、撤去、据付・撤去の場合である。  
2. 蓋版の有無にかかわらず適用できる。  
3. 基礎砕石の敷均し厚は、20 cm以下を標準としており、これにより難しい場合は、別途考慮する。  
4. 撤去作業の場合、基礎砕石は含まない。  
5. 基礎砕石は、材料の種別・規格にかかわらず適用できる。

⑦鉄筋コンクリート台付管

項目	区分	作業区分	管径	単位	数量	備考
鉄筋コンクリート台付管		○	○	m		

- 注) 1. 管断面の内側の形状が円形又は卵形であって、かつ、管断面の外側の下部もしくは上下部の一部がフラットになっている（管断面の外側の形状が方形もしくは六角形になっているものを含む）プレキャスト製鉄筋コンクリート台付管の据付、撤去、据付・撤去の場合である。  
2. 断面が卵形の場合の管径は、内幅とする。  
3. 基礎砕石の敷均し厚は、20 cm以下を標準としており、これにより難しい場合は、別途考慮する。  
4. 撤去作業の場合、基礎砕石は含まない。  
5. 基礎砕石は、材料の種別・規格にかかわらず適用できる。

⑧プレキャストL形側溝

項目	区分	作業区分	基礎碎石の有無	L型側溝の種類	単位	数量	備考
プレキャストL形側溝		○	○	○	m		

- 注) 1. プレキャスト製L形側溝の据付、撤去、据付・撤去の場合である。  
 2. 基礎碎石の敷均し厚は、20 cm以下を標準としており、これにより難しい場合は、別途考慮する。  
 3. 撤去作業の場合、基礎碎石は含まない。  
 4. 基礎碎石は、材料の種類・規格にかかわらず適用できる。

⑨プレキャストマンホール

項目	区分	作業区分	製品質量	基礎碎石の有無	単位	数量	備考
プレキャストマンホール		○	○	○	基		

- 注) 1. プレキャスト製マンホールの据付、撤去、据付・撤去の場合である。  
 2. 基礎碎石の敷均し厚は、20 cm以下を標準としており、これにより難しい場合は、別途考慮する。  
 3. 撤去作業の場合、基礎碎石は含まない。  
 4. 基礎碎石は、材料の種類・規格にかかわらず適用できる。

⑩P C管

項目	区分	作業区分	管径	固定基礎	生コンクリート規格	単位	数量	備考
P C管		○	○	○	○	m		

- 注) 1. P C管の据付、撤去、据付・撤去の場合である。  
 2. 撤去作業、据付・撤去作業は、P C管のみを対象としている。

⑪コルゲートパイプ

項目	区分	作業区分	規格	パイプ径	形式	単位	数量	備考
コルゲートパイプ		○	○	○	○	m		

- 注) 1. コルゲートパイプの据付、撤去、据付・撤去の場合である。

⑫コルゲートフリューム

項目	区分	作業区分	規格	単位	数量	備考
コルゲートフリューム		○	○	m		

- 注) 1. コルゲートフリュームの据付、撤去、据付・撤去の場合である。

(2) 施工箇所区分

施工箇所区分は、下表のとおりとする。

項目	施工箇所区分
U型側溝	一般部
	法面小段面部
	法面縦排水部
蓋版	一般部
	法面小段面部

(3) 基礎区分

必要性の有無：基礎砕石、均し（基礎）コンクリートについて判定する。

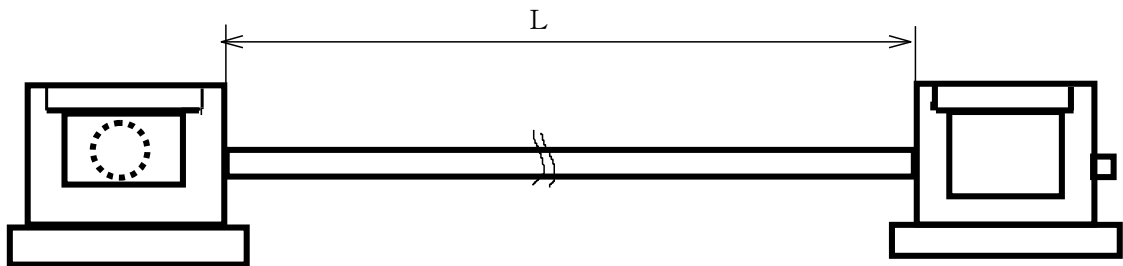
数量：必要に応じて、基礎砕石、均し（基礎）コンクリートの数量を算出する。

- ・基礎砕石は、「第1編（共通編）9. 1 砕石基礎工」により数量を算出する。
- ・均し（基礎）コンクリートは、「第1編（共通編）4. 1 コンクリート工」により数量を算出する。
- ・コルゲートパイプ、コルゲートフリュームの場合は、必要に応じて敷砂の数量も算出する。

4. 数量算出方法

数量の算出は、「第1編（共通編）1章基本事項」によるほか、下記の方法によるものとする。

(1) 施工延長（L）のとり方は、下図のとおりとする。



(2) 各項目の土工（床掘り・埋戻し）、自由勾配側溝の底部コンクリートの数量は、別途算出する。

## 2. 1. 2 排水構造物工(現場打ち水路)

### 1. 適用

現場打ちのU型側溝（本体）（落蓋型を含む）に適用する。

### 2. 数量算出項目

現場打ち水路（本体）の延長を区分ごとに算出する。

### 3. 区分

区分は、コンクリート規格、内空高、10m当りコンクリート使用量、養生工の種類とする。

#### (1) 数量算出項目及び区分一覧表

項目 \ 区分	コンクリート規格	内空高	10m当り コンクリート 使用量	養生工の種類	単位	数量	備考
現場打ち水路（本体）	○	○	○	○	m		

注) 1. 基礎碎石の敷均し厚は、20cm以下を標準とする。

## 2. 1. 3 排水構造物工(現場打ち集水桝・街渠桝)

### 1. 適用

現場打ちの集水桝・街渠桝（本体）に適用する。

### 2. 数量算出項目

現場打ち集水桝・街渠桝（本体）の箇所数を区分ごとに算出する。

### 3. 区分

区分は、コンクリート規格、1箇所当りコンクリート使用量、養生工の種類とする。

#### (1) 数量算出項目及び区分一覧表

項目	区分	コンクリート規格	1箇所当り コンクリート使用量	養生工の種類	単位	数量	備考
現場打ち 集水桝・街渠桝(本体)		○	○	○	箇所		

注) 1. 基礎砕石の敷均し厚は、20cm以下を標準とする。

## 2.2 防護柵設置工

### 2.2.1 防護柵工

#### 1. 適用

ガードレール、ガードパイプ、ガードケーブル、ボックスビーム及び横断・転落防止柵の設置工及撤去工に適用する。

#### 2. 数量算出項目

ガードレール、ガードパイプ、ガードケーブル、ボックスビーム及び横断・転落防止柵の延長を区分ごとに算出する。

#### 3. 区分

区分は、規格、設置形式とする。

##### (1) 数量算出項目及び区分一覧表

項目 \ 区分	規格	設置形式	単位	数量	備考
ガードレール	○	○	m		
ガードパイプ	○	○	m		
ガードケーブル	○	○	m		
ボックスビーム	○	○	m		
横断防止柵	○	○	m		支柱間隔別に算出

##### (2) 設置形式区分

1) ガードレール、ガードパイプ、ガードケーブル、ボックスビームの設置形式による区分は、下記のとおりとする。

- ① 土中建込用
- ② コンクリート建込用

2) 横断・転落防止柵の設置形式による区分は、下記のとおりとする。

- ① 土中建込用
- ② コンクリート建込用
- ③ プレキャストコンクリートブロック建込用（基礎ブロック質量100kg/個未満）
- ④ プレキャストコンクリートブロック建込用（基礎ブロック質量100kg/個以上）
- ⑤ アンカーボルト固定用



#### 4. 数量算出方法

数量の算出は、「第1編（共通編）1章基本事項」によるほか下記の方法によるものとする。

(1) ガードレール

- ① ガードレールの延長は、袖レールを含む延長とする。
- ② 耐雪型の設置において、ビーム補強金具が必要な場合は別途算出する。

(2) ガードケーブル

ガードケーブルの延長は、端末支柱間とし、中間（端末）支柱の本数も算出する。

(3) 土工、コンクリート基礎、根巻コンクリート及び舗装版の穴あけが必要な場合は別途算出する。

(4) 施工箇所ごとに数量を算出し、項目別に合計延長を算出する。

## 2.2.2 立入防止柵工

### 1. 適用

柵高2m以下、支柱間隔2mの人力建込みによる立入防止柵（金網柵）の設置・撤去・再利用設置に適用する。

### 2. 数量算出項目

立入防止柵の基礎ブロックの個数、金網（フェンス）・支柱（立入防止柵）の延長、支柱の本数を区分ごとに算出する。

### 3. 区分

区分は、規格、作業区分とする。

#### (1) 数量算出項目及び区分一覧表

項目	区分	規格	作業区分	単位	数量	備考
基礎ブロック（立入防止柵）		○	○	個		
金網（フェンス）・支柱（立入防止柵）		○	○	m		
支柱		○	○	本		

(注) 1. 支柱のみを設置、撤去、撤去・再設置する場合は、支柱で算出する。

#### (2) 作業区分

①基礎ブロック（立入防止柵）、金網（フェンス）・支柱（立入防止柵）、支柱  
作業区分は、下記のとおりとする。

- ①設置
- ②撤去
- ③再利用設置

### 4. 数量算出方法

数量の算出は、「第1編（共通編）1章基本事項」によるほか、下記の方法によるものとする。

(1) 基礎ブロック（立入防止柵）については総個数、金網（フェンス）・支柱（立入防止柵）については総延長、支柱工については総本数を上記作業区分ごとに算出する。

## 2.2.3 車止めポスト設置工

### 1. 適用

車止めポストの設置工に適用する。

### 2. 数量算出項目

車止めポストの本数を区分ごとに算出する。

### 3. 区分

区分は、規格、作業区分とする。

#### (1) 数量算出項目及び区分一覧表

項目 \ 区分	規格	作業区分	単位	数量	備考
車止めポスト	○	○	本		

注) 基礎ブロックの設置は、含まない。

### 4. 数量算出方法

数量の算出は、「第1編（共通編）1章基本事項」によるものとする。

## 2.2.4 防雪柵設置・撤去工

### 1. 適用

防雪柵の設置及び撤去に適用する。

### 2. 数量算出項目

防雪柵、防雪柵（材料費）の延長を区分ごとに算出する。

### 3. 区分

区分は、規格、作業区分、形式、取付方式、柵高とする。

#### (1) 数量算出項目及び区分一覧表

項目 \ 区分	規格	作業区分	形式	取付方式	柵高	単位	数量	備考
防雪柵	○	○	○	○	○	m		
防雪柵（材料費）	○	×	×	×	×	m		

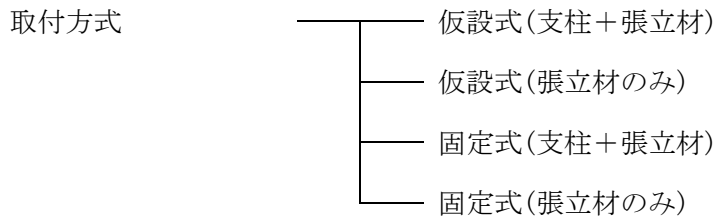
#### (2) 防雪柵の作業区分は、以下のとおりとする。



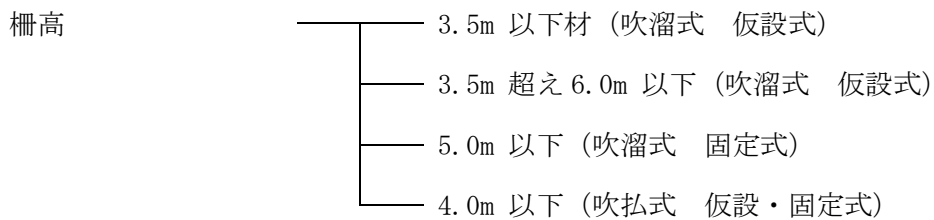
#### (3) 防雪柵の形式による区分は、以下のとおりとする。



#### (4) 防雪柵の取付方式による区分は、以下のとおりとする。



#### (5) 防雪柵の柵高による区分は、以下のとおりとする。



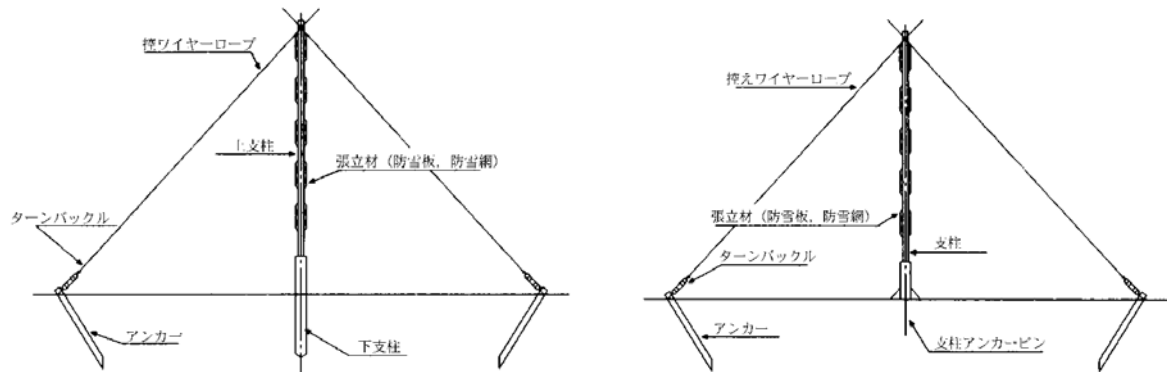
#### 4. 数量算出方法

数量算出は、「第1編（共通編）1章基本事項」によるほか、下記の方法によるものとする。

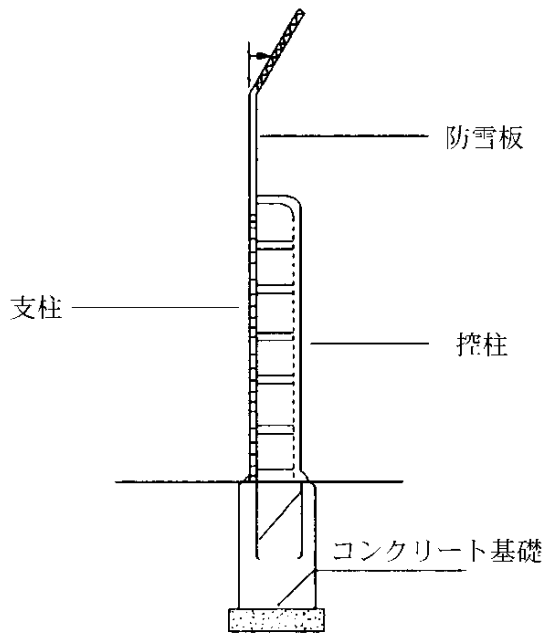
- (1) 防雪柵（材料費）は、規格ごとに延長（m）を算出する。

#### 5. 参考図（防雪柵の概念図）

- (1) 吹溜式防雪柵（仮設式）



(2) 吹溜式防雪柵 (固定式)

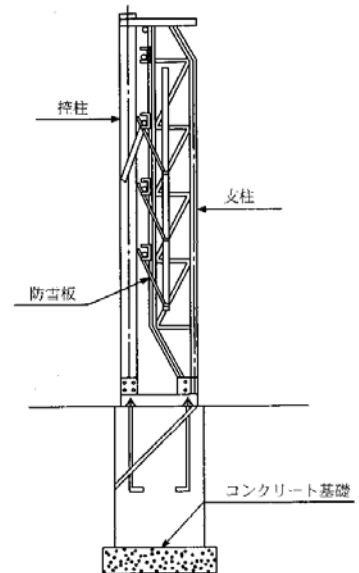
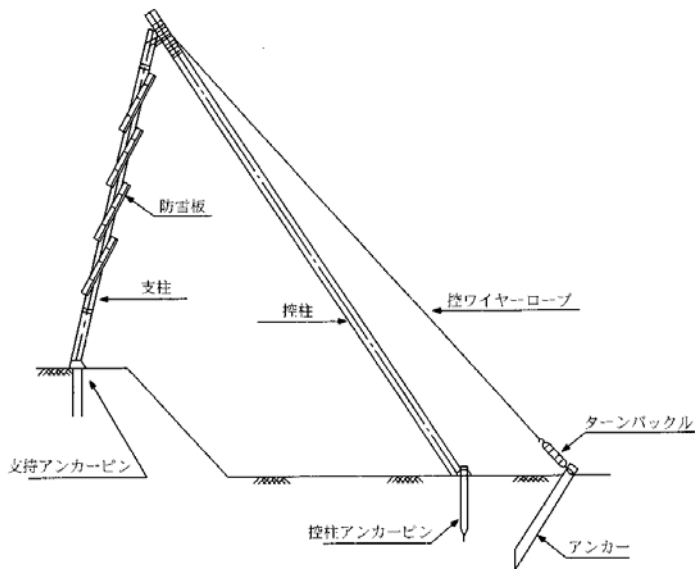


(3) 吹払式防雪柵 (仮設式)

(4) 吹払式防雪柵 (固定式)

(仮設式)

(固定式)



## 2.2.5 雪崩予防柵設置工

### 1. 適用

雪崩予防柵設置工に適用する。

### 2. 数量算出項目

雪崩予防柵、雪崩予防柵（材料費）、吊柵アンカー、パイプアンカー（材料費）、樹脂アンカー（材料費）、簡易ケーブルクレーン（1 t 吊）設置・撤去の数量を区分ごとに算出する。

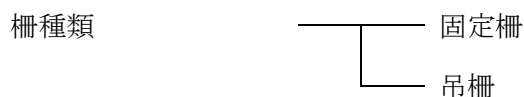
### 3. 区分

区分は、柵種類、クレーン機種、持上範囲、吊柵アンカー規格とする。

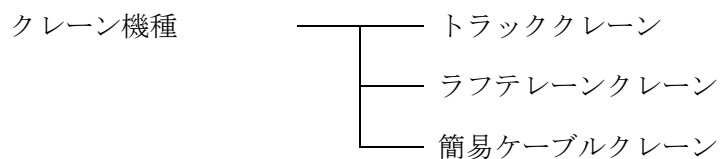
#### (1) 数量算出項目及び区分一覧表

項目 \ 区分	規格	柵種類	クレーン機種	持上範囲	吊柵アンカー規格	単位	数量	備考
雪崩予防柵	○	○	○	○	×	基		
雪崩予防柵 （材料費）	○	×	×	×	×	基		
吊柵アンカー	○	×	×	×	○	本		
パイプアンカー （材料費）	○	×	×	×	×	本		
樹脂アンカー （材料費）	○	×	×	×	×	本		
簡易ケーブル クレーン （1 t 吊） 設置・撤去	×	×	×	×	×	基		

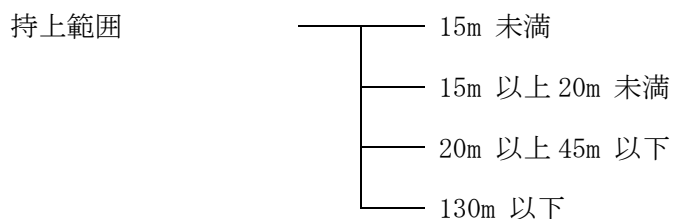
#### (2) 雪崩予防柵の柵種類による区分は、以下のとおりとする。



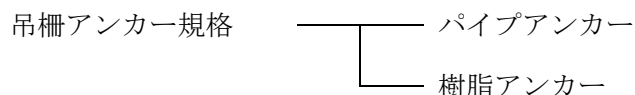
#### (3) 雪崩予防柵のクレーン機種による区分は、以下のとおりとする。



(4) 雪崩予防柵の持上範囲による区分は、以下のとおりとする。



(5) 吊柵アンカーの吊柵アンカー規格による区分は、以下のとおりとする。



#### 関連数量算出項目

項目	単位	数量	備考
土工 (固定基礎工事)	m <sup>3</sup>		必要な場合別途計上
コンクリート (固定基礎工事)	m <sup>3</sup>		必要な場合別途計上
型枠 (固定基礎工事)	m <sup>2</sup>		必要な場合別途計上
足場工 (固定基礎工事・法面作業等)	掛m <sup>2</sup>		必要な場合別途計上
基礎材 (固定基礎工事)	m <sup>2</sup>		必要な場合別途計上

#### 4. 数量算出方法

数量算出は、「第1編(共通編)1章基本事項」によるほか、下記の方法によるものとする。

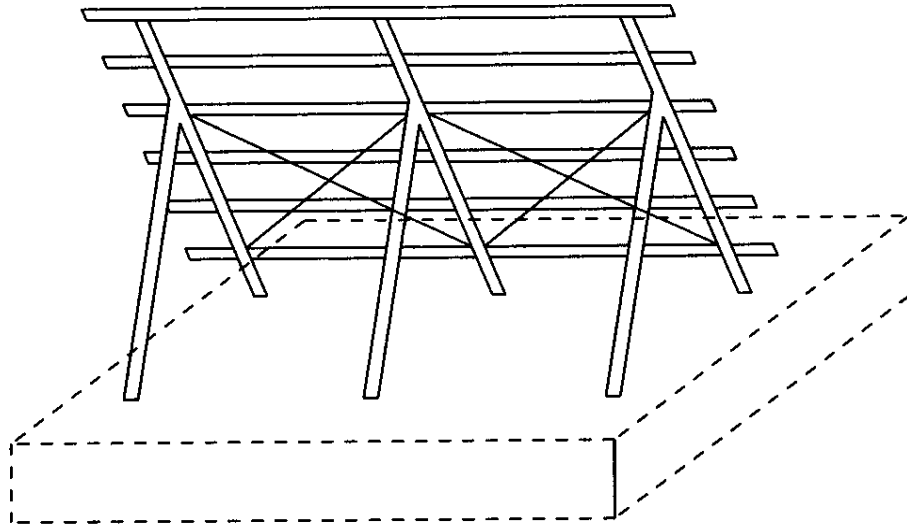
- (1) 雪崩予防柵(材料費)は、規格ごとに基数を算出する。
- (2) パイプアンカー(材料費)又は樹脂アンカー(材料費)は、規格ごとに本数を算出する。
- (3) 持上範囲は、トラッククレーン及びラフテレーンクレーンの場合は機械設置地盤からの最大持上げ高までの直高とし、簡易ケーブルクレーンの場合は資材仮置面から最大持上げ高までの直高とする。
- (4) 簡易ケーブルクレーンの設置基数は、現場条件又は、布設箇所への現場内小運搬等を考慮して決定する。



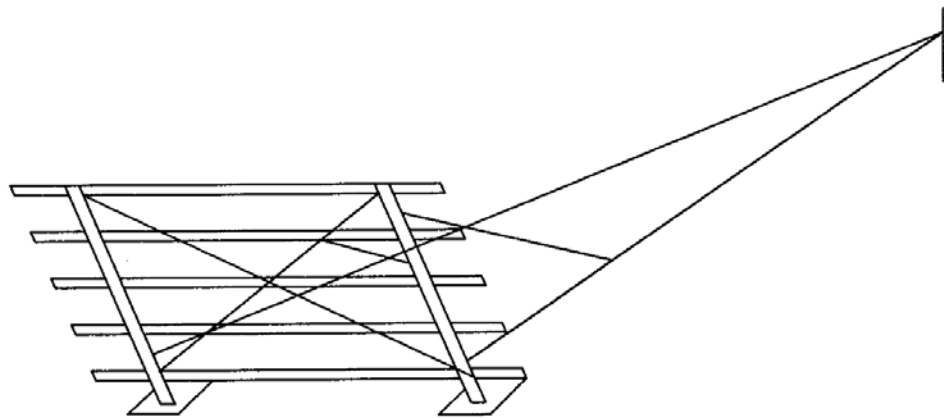
## 5. 参考図（雪崩発生予防柵設置工の種類）

雪崩発生予防柵の種類は下図のとおりである。

- 1) 固定柵 — 固定基礎を有する柵



- 2) 吊柵 — 固定アンカーを有しワイヤ等で柵を吊っているもの



## 2.2.6 防雪柵現地張出し・収納工

### 1. 適用

現地収納式防雪柵の現地張出し及び現地収納に適用する。

適用できる範囲

- ・下表に示す種類、収納方式、柵高、支間長の場合  
防雪柵の種類及び高さ・支間長

種類	収納方式	柵高	支間長
吹払式 又は 吹止式	支柱・防雪板下部収納 (連動型・単動型)	4.3 m以下	4.0 m以下

### 2. 数量算出項目

防雪柵現地張出し・収納の延長を区分ごとに算出する。

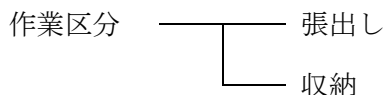
### 3. 区分

区分は、柵高 (m)、支間長 (m) 及び作業内容とする。

#### (1) 数量算出項目及び区分一覧表

項目 \ 区分	柵高(m)	支間長(m)	作業区分	単位	数量	備考
防雪柵 現地張出し・収納	○	○	○	m		

#### (2) 防雪柵現地張出し・収納の作業区分は以下とする。



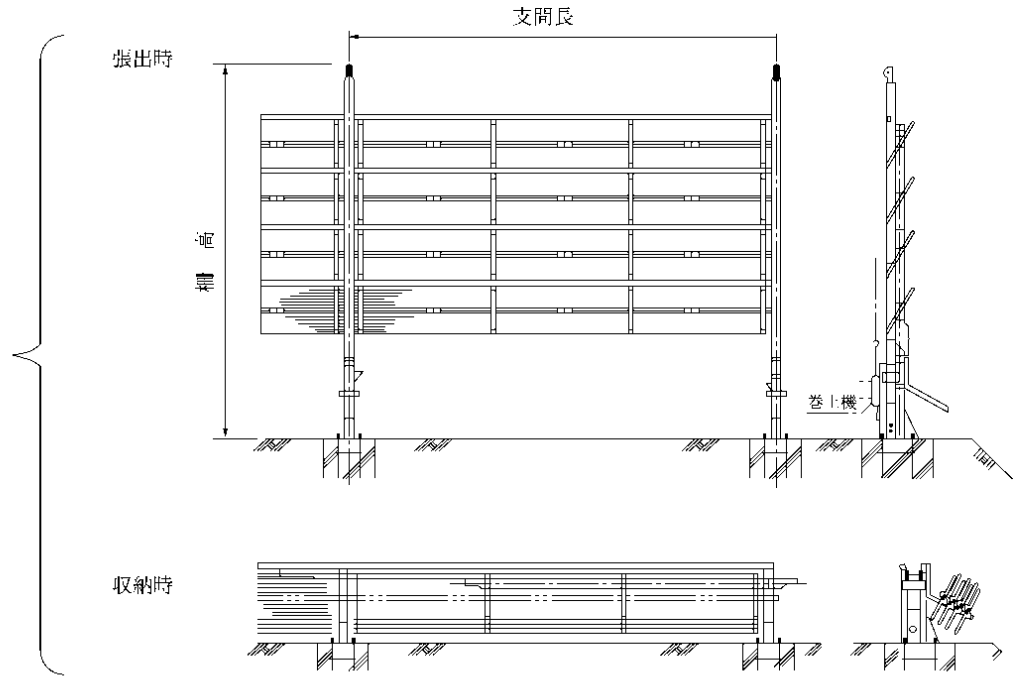
### 4. 数量算出方法

数量算出は、「第1編 (共通編) 1章基本事項」によるほか、下記の方法によるものとする。

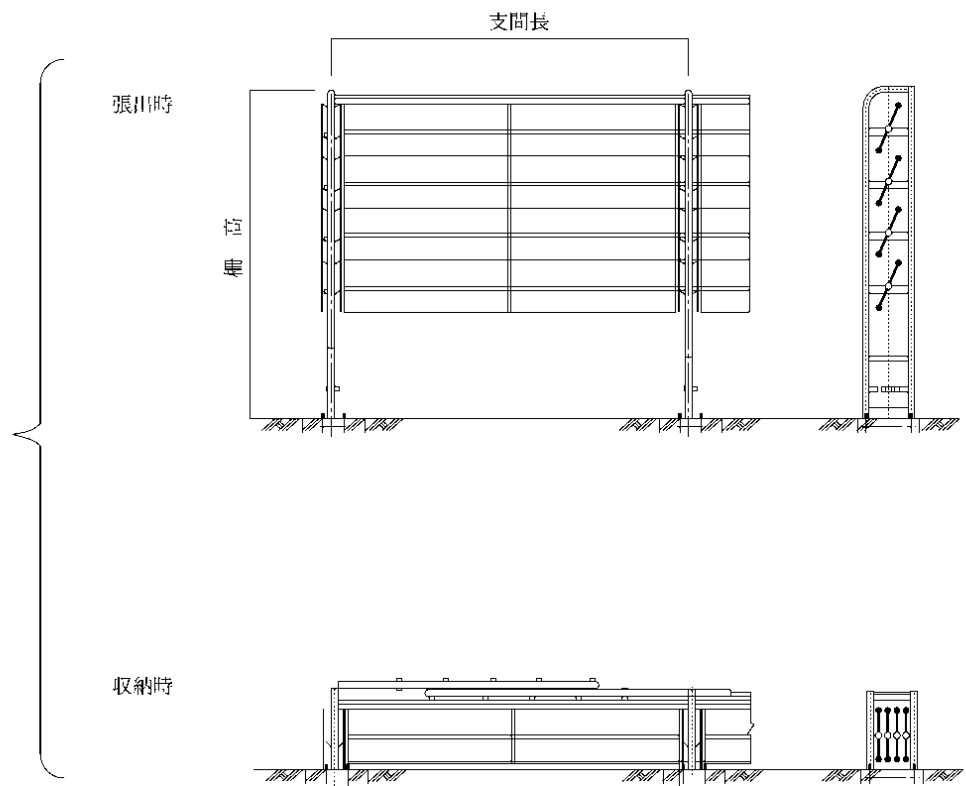
- (1) 柵高は、張出し状態における支柱固定端から支柱・防雪板を問わず最上端となるまでの高さとする。
- (2) 支間長は、支柱の中心間長さとする。

5. 参考図

連動型  
防雪板全数を同  
時に張出・収納  
するタイプ



単動型  
防雪板を一枚ご  
とに張出・収納  
するタイプ



## 2.3 落石防止工

### 2.3.1 落石防止網工

#### 1. 適用

落石防止網（覆式、ポケット式）の設置工及び撤去工に適用する。

#### 2. 数量算出項目

金網・ロープ、アンカー、ポケット支柱等の数量を算出する。

#### 3. 区分

区分は、規格とする。

#### (1) 数量算出項目一覧表

項 目	規格・仕様	単位	数 量	備 考
設 置	金網・ロープ	○	m <sup>2</sup>	金網線径・亜鉛メッキ規格を明記
	岩盤用アンカー	○	箇所	アンカー径・長さを明記
	羽根付アンカー	○	箇所	アンカー径・長さを明記
	高耐力アンカー	○	箇所	アンカー有効長を明記
	ポケット式支柱	○	箇所	注)3. 支柱高さを明記
撤 去		m <sup>2</sup>		

注) 1. 数量は個々の落石防止網の施工箇所ごとに取りまとめる。なお、直高も明記する。

2. 覆式、ポケット式ごとに取りまとめる。

3. 支柱設置用アンカーは、岩盤用及び土中用に区分して算出する。

#### 4. 数量算出方法

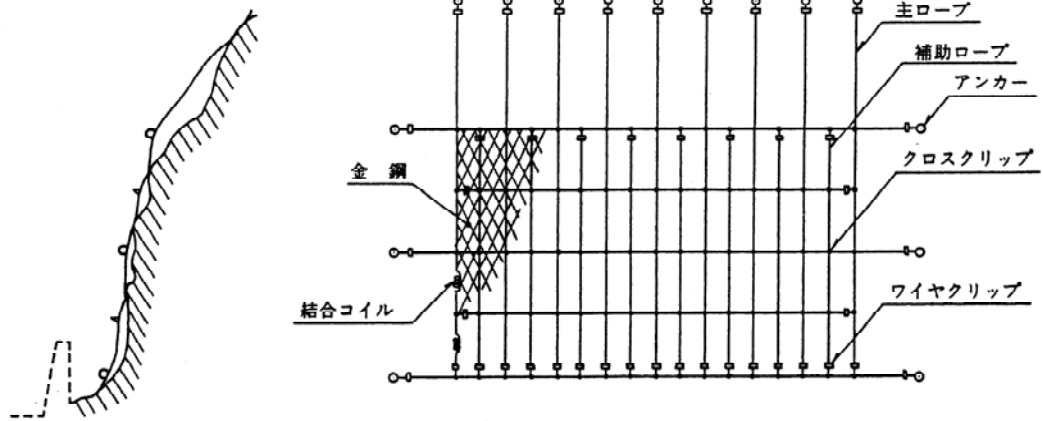
数量の算出は、「第1編（共通編）1章基本事項」によるほか下記の方法によるものとする。

##### (1) 金網・ロープ

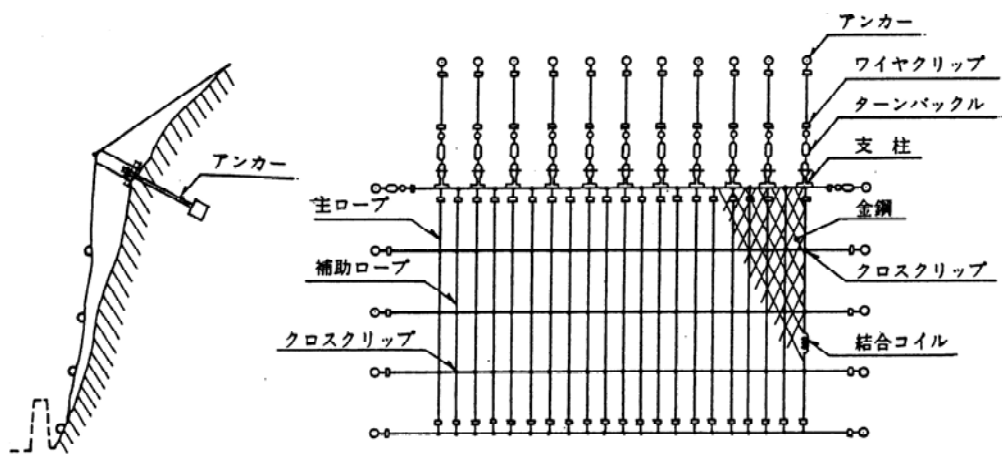
金網・ロープ面積は、材料ロス、継ぎ重ねによる割増を考慮しない金網の設置面積とする。

(2) 落石防止網（ロックネット）概念図

[覆 式]



[ポケット式]



## 2.3.2 落石防止網(繊維網)設置工

### 1. 適用

落石防止網（繊維網）の設置工に適用する。

### 2. 数量算出項目

落石防止網の面積を区分ごとに算出する。

### 3. 区分

区分は、規格とする。

#### (1) 数量算出項目及び区分一覧表

項目 \ 区分	規格	単位	数量	備考
落石防止網	○	m <sup>2</sup>		

## 2.3.3 落石防護柵工

### 1. 適用

落石防護柵の設置工及び撤去工に適用する。但し、落雪の抑止効果を目的とする落雪（せり出し）防護柵には適用しない。

### 2. 数量算出項目

落石防護柵の延長を区分ごとに算出する。

### 3. 区分

区分は、柵高、支柱間隔・ロープ数、メッキの有無、間隔保持材の有無、規格とする。

#### (1) 数量算出項目及び区分一覧表

落石防護柵の内訳は下記の項目で算出する。

項目 \ 区分	柵高 (m)	支柱間隔・ ロープ数 メッキの有無	間隔保 持材の 有無	規格	単位	数量	備考
中間支柱	○	/	/	○	本		
端末支柱	○	/	/	○	本		
落石防護柵	○	○	○	○	m		
耐雪型落石防護柵 (上弦材付き)	○	○	/	○	m		
ステーロープ	/	/	/	○	本		岩盤用 アンカーを 含む

- 注) 1. 数量は個々の落石防護柵の施工箇所ごとに取りまとめる。  
 2. 数量は、除石開閉口（排土口）を含めた数量を算出する。  
 3. 落石防護柵の撤去は、撤去する柵延長を各規格毎に算出し、対象となる鋼材質量を算出すること。  
 4. 柵の支柱を曲支柱とする場合は、区分して算出する。

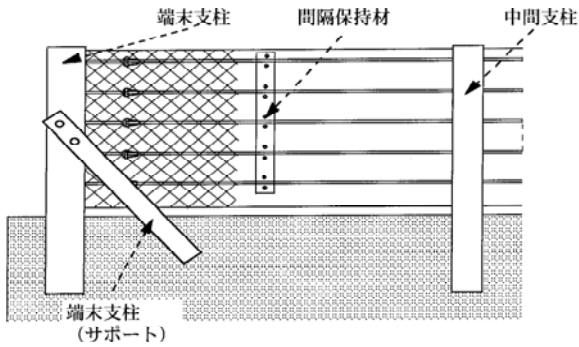
### 4. 数量算出方法

数量の算出は、「第1編（共通編）1章基本事項」によるほか下記の方法によるものとする。

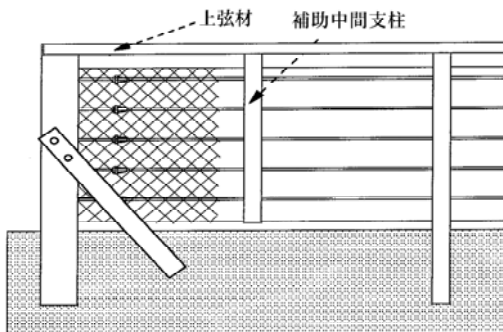
- (1) 支柱の基礎部 「第1編（共通編）4章コンクリート工4.1コンクリート工」による。

(2) 落石防護柵概念図

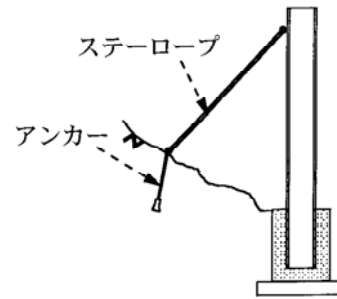
○落石防護柵（間隔保持材付き）



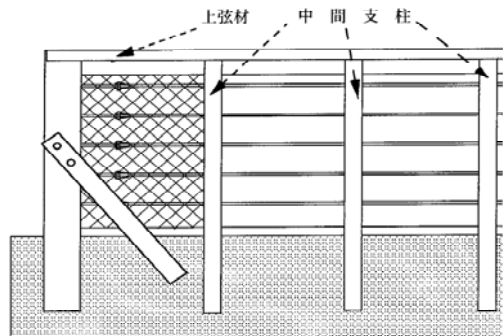
○耐雪型落石防護柵（上弦材付き）3.0m間隔



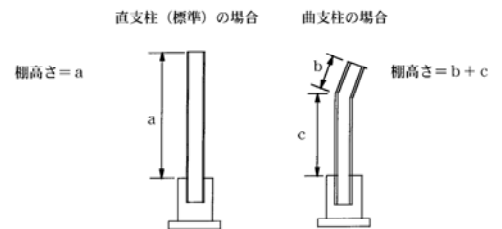
○ステーロープ



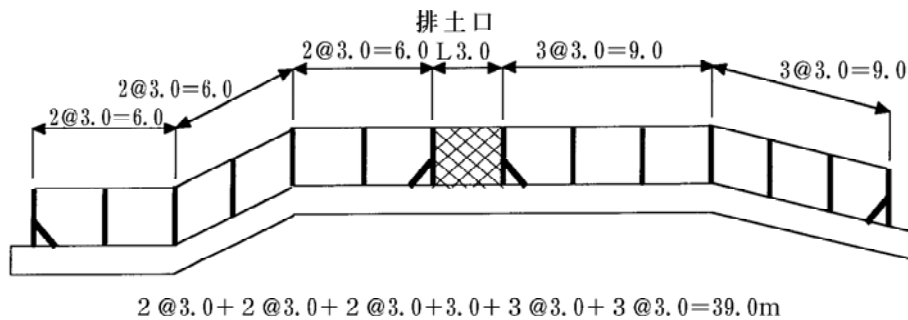
○耐雪型落石防護柵（上弦材付き）2.0m間隔



○落石防護柵 柵高の考え方



○落石防護柵の延長について





## 2.4 標識工

### 1. 適用

道路標識の標識柱、標識板、標識基礎の設置工及び撤去工に適用する。

### 2. 数量算出項目

標識柱、標識板、標識基礎の数量を区分ごとに算出する。

### 3. 区分

区分は、構造・種類、規格・仕様とする。

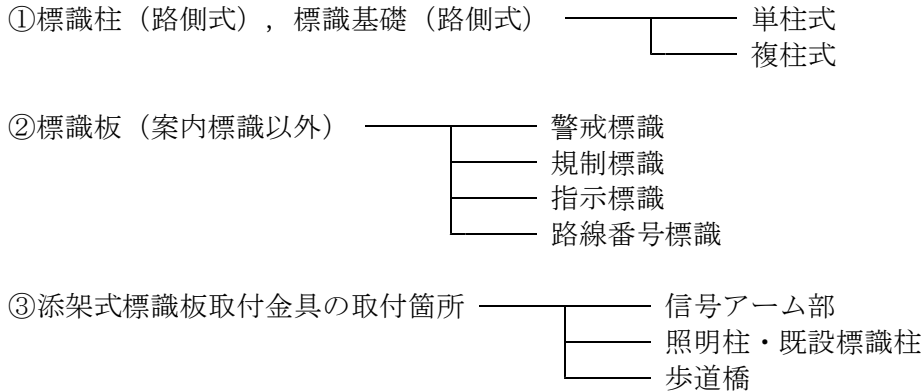
#### (1) 数量算出項目及び区分一覧表

項目		区分		単位	数量	備考
		構造・種類	規格・仕様			
標識柱	路側式	○	○	基		
	片持式	×	×	基		※1
	門型式	×	○			※1
標識板	案内標識	×	○	枚		※2
	警告・規制・指示 ・路線番号	○	×	枚		
標識基礎	路側式	○	×	基		
	片持式	×	×	基		※3
	門型式	×	×			※3
添架式標識板取付金具		○	×	基		※4

- 注) 1. 備考欄に※1があるものは、標識柱の1基当り質量 (kg/基) も算出すること。  
 2. 備考欄に※2があるものは、標識板の1枚当り面積 (m<sup>2</sup>/基) も算出すること。  
 3. 備考欄に※3があるものは、標識基礎の1基当り体積 (m<sup>3</sup>/基) も算出すること。  
 4. 添架式標識板取付金具の単位 (基) は、標識板枚数で算出すること。  
 また、取付金具の段数を区分して算出すること。

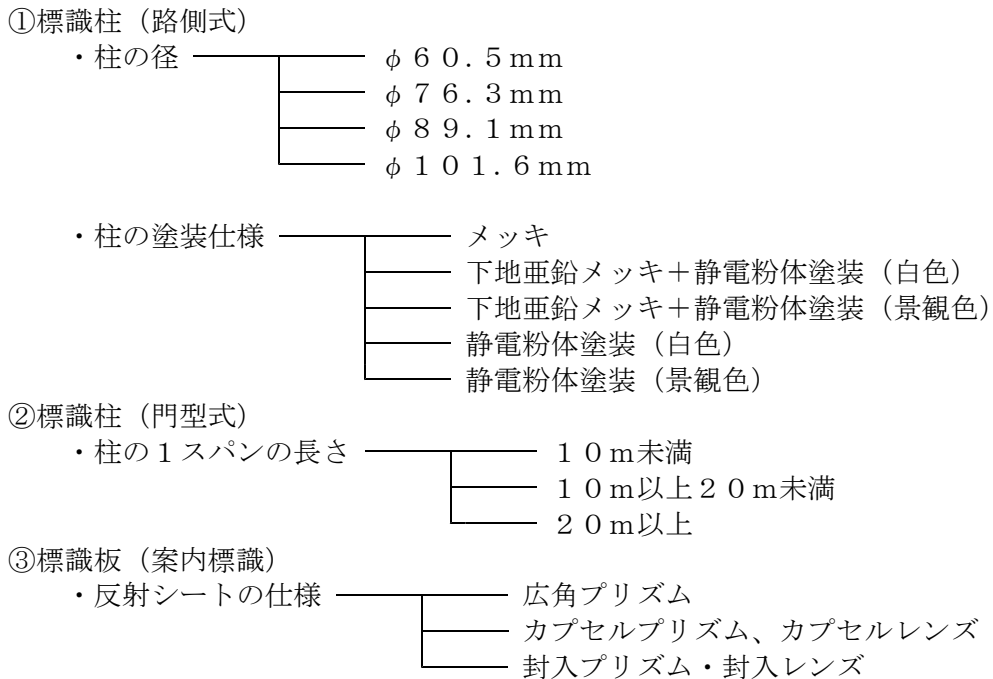
(2) 構造・種類区分

構造・種類による区分は、下記のとおりとする。



(3) 規格・仕様区分

規格・仕様区分は、下記のとおりとする。



4. 数量算出方法

数量の算出は、「第1編（共通編）1章基本事項」によるほか下記の方法によるものとする。

(1) 標識板

- 1) 板の支柱（梁材）への取付ブラケットは、溶接を標準とする。クランプ型ブラケットで取り付ける場合は、必要組数を別途算出する。
- 2) 補助板は、本板と1組で1枚とする。
- 3) 取付材料（ボルト・ナット等）を別途算出する。

(2) 標識基礎

- 1) コンクリート基礎は、床掘り・埋戻し土量（ $\text{m}^3$ ）、コンクリート体積（ $\text{m}^3$ ）等を算出する。なお、門型式における基礎は、左右各々の数量（ $\text{m}^3$ ）を算出する。
- 2) アンカーボルトの数量を別途算出する。

(3) 掘削残土については別途算出する。

## 2.5 道路付属施設工

### 2.5.1 区画線工、高視認性区画線工

#### 1. 適用

道路に設置する区画線、道路標示の設置及び消去に適用する。

#### 2. 数量算出項目

区画線の設置延長および消去延長を区分ごとに算出する。

#### 3. 区分

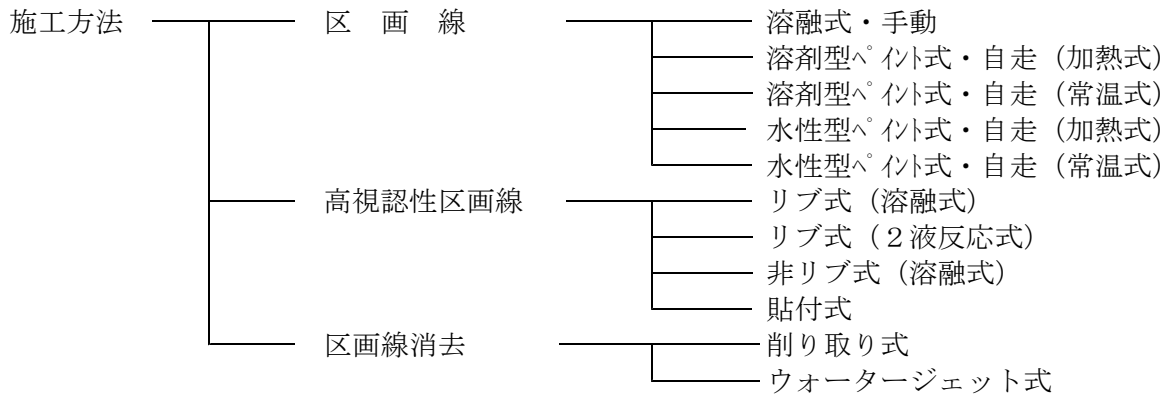
区分は、施工方法、規格・仕様、施工区間、色、厚さとする。

##### (1) 数量算出項目及び区分一覧表

項目 \ 区分	施工方法	規格仕様	施工区間	色	厚さ	単位	数量	備考
区画線設置	○	○	○	○	○	m		
区画線消去	○	×	○	×	×	m		1.5cm換算

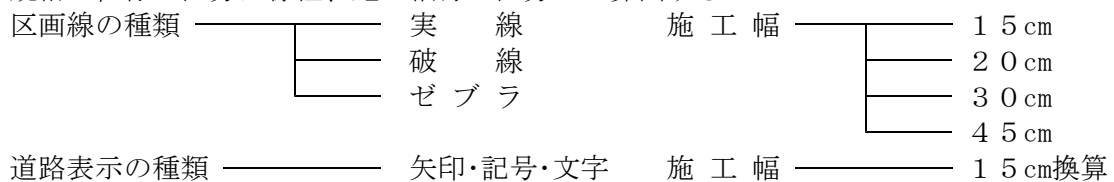
##### (2) 施工方法区分

施工方法区分は以下のとおりとする。



##### (3) 規格・仕様区分

規格・仕様の区分は線種、施工幅毎に区分して算出する



- 注) 1. 矢印・記号・文字は、構成する線幅が1.0cm未満のものについて、区分して算出する。  
 2. 区画線の溶融式・手動及び高視認性区画線の非リブ式 (溶融式) の横断線はゼブラを適用する。

(4) 施工区間区分

・ 区画線設置

施工区間区分は供用区間、未供用区間を区分して算出する。  
排水性舗装区間については、上記区分に追加して区分する。

・ 区画線消去

排水性舗装区間については、区分して算出する。

(5) 色、厚さの区分

色については、白色又は黄色に区分する。

厚さについては、1.5mm又は1.0mmに区分する。

#### 4. 数量算出方法

数量の算出は、「第1編（共通編）1章基本事項」によるほか下記の方法によるものとする。

(1) 区画線設置

実線・破線・ゼブラについては塗布幅毎の延長を、矢印・記号・文字等については、面積・箇所ごとに15cm換算した延長を算出する。ただし、構成する線幅が10cm未満の矢印・記号及び文字については、区分して算出する。

なお、破線については、実際に塗布する延長とする。

(2) 区画線消去

消去面積を15cm換算した延長を算出する。

## 2.5.2 路側工

### 1. 適用

歩車道境界ブロック、地先境界ブロック、インターロッキングブロック、ブロック規格が30cm×30cm及び40cm×40cmの平板ブロック（透水性ブロック含む）及び視覚障害者誘導用ブロック（点状ブロック、線状ブロック）の設置工及び撤去工に適用する。

### 2. 数量算出項目

歩車道境界ブロック、地先境界ブロックの延長、及びインターロッキングブロック、平板ブロック及び視覚障害者誘導用ブロックの面積を区分ごとに算出する。

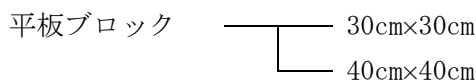
### 3. 区分

区分は、規格、作業区分、基礎碎石の有無、均し基礎コンクリートの有無、養生工の有無とする。

#### (1) 数量算出項目及び区分一覧表

項目	区分	規格	作業区分	基礎碎石の有無	均し基礎コンクリートの有無	養生工の有無	単位	数量	備考
歩車道境界ブロック		○	○	○	○	○	m		
地先境界ブロック		○	○	○	○	○	m		
インターロッキングブロック		○	×	×	×	×	m <sup>2</sup>		敷材料の厚さと種類を明記
平板ブロック		○	×	×	×	×	m <sup>2</sup>		
視覚障害者誘導用ブロック		○	×	×	×	×	m <sup>2</sup>		

#### (2) 規格区分



### 4. 数量算出方法

数量の算出は、「第1編（共通編）1章基本事項」によるほか、下記の方法によるものとする。

- (1) 土工（床掘り・埋戻し）、基礎（碎石・コンクリート等）、舗装版切断等が必要な場合は、別途算出する。

## 2.5.3 境界工

### 1. 適用

境界杭（河川境界杭を含む）、境界鉸の設置工及び撤去工に適用する。

### 2. 数量算出項目

境界杭、境界鉸の数量を区分ごとに算出する。

### 3. 区分

区分は、規格とする。

#### (1) 数量算出項目及び区分一覧表

項目 \ 区分	規 格	単 位	数 量	備 考
境 界 杭	○	本		
境 界 鉸	○	枚		

### 4. 数量算出方法

数量の算出は、「第1編（共通編）1章基本事項」によるほか下記の方法によるものとする。

#### (1) 境界杭で根巻基礎ありと根巻基礎なしは分けて算出する。

## 2.5.4 道路付属物工

### 1. 適用

視線誘導標、距離標、道路鋸、車線分離標の設置工及び撤去工に適用する。

### 2. 数量算出項目

視線誘導標、距離標、道路鋸、車線分離標の数量を区分ごとに算出する。

### 3. 区分

区分は、規格、設置形式、作業区分、施工区分とする。

#### (1) 数量算出項目及び区分一覧表

項目 \ 区分	規格	設置形式	作業区分	施工区分	単位	数量	備考
視線誘導標	○	○			本		
距離標			○	○	本		
道路鋸	○	○			個		
車線分離標	○	○			本		

注) 視線誘導標は、標準型とスノーポール併用型に区分して算出する。

#### (2) 規格区分

規格による区分は、下記のとおりとする。

##### 1) 視線誘導標〔標準型・スノーポール併用型〕

##### 〈1〉両面・片面の区分

- ①両面反射
- ②片面反射

##### 〈2〉反射体の径

- ①φ100mm以下
- ②φ300mm

##### 〈3〉支柱径（標準型の反射体径100mm以下のみ）

- ①φ34mm
- ②φ60.5mm
- ③φ89mm

土中建込用・コンクリート建込用

##### 〈4〉取り付け方式（標準型のみ）

- ①バンド式
  - ②ボルト式
  - ③かぶせ式
  - ④側壁用
  - ⑤ベースプレート式
- 防護柵取付用  
構造物取付用

##### 〈5〉反射体数（スノーポール併用型のみ）

- ①1個
- ②2個

2) 距離標

〈1〉 距離標種別

- ① キロ標
- ② 百米標

3) 道路鋏

〈1〉 道路鋏の種類

- ① 大型鋏 (高さ 30mm を超え 50mm 以下)
- ② 小型鋏 (高さ 30mm 以下)

〈2〉 両面・片面の区分

- ① 両面反射
- ② 片面反射

〈3〉 材質

- ① アルミ製
- ② 樹脂製

〈4〉 設置幅区分

- ① 30cm
  - ② 20cm
  - ③ 15cm
  - ④ 10cm
- } 大型鋏
- } 小型鋏

※設置幅は、道路上に設置したときの幅であり、材料本体の幅ではない。

4) 車線分離標

〈1〉 高さ

- ① 400mm
- ② 650mm
- ③ 800mm

(3) 設置形式区分

設置形式による区分は、下記のとおりとする。

1) 視線誘導標

- ① 土中建込用
- ② コンクリート建込用 (削孔含む)
- ③ コンクリート建込用 (削孔含まない)
- ④ 防護柵取付用
- ⑤ 構造物取付用

2) 距離標

- ① 土中建込用
- ② コンクリート建込用
- ③ 構造物取付用

3) 道路鋏

- ① 穿孔式
- ② 貼付式

4) 車線分離標

- ① 可変式
- ② 着脱式
- ③ 固定式

#### 4. 数量算出方法

数量の算出は、「第1編(共通編)1章基本事項」によるほか、下記の方法によるものとする。

(1) 視線誘導標

土中建込用においては、基礎を使用する場合も含めて算出すること。

(2) 距離標

距離標は、基礎(既製、現場打別)及び取付用アンカーボルト等の材料を別途算出する。



## 2.6 しゃ音壁設置工

### 1. 適用

しゃ音壁支柱製作工及びしゃ音壁設置工に適用する。

### 2. 数量算出項目

施工延長，しゃ音壁支柱の鋼材質量を区分ごとに算出する。

### 3. 区分

区分は、規格、材質とする。

#### (1) 数量算出項目及び区分一覧表

項目 \ 区分	規格	材質	単位	数量	備考
遮音壁設置	○	○	m		
しゃ音壁支柱製作	○	×	t		

#### (2) 規格・材質区分

しゃ音壁設置は、規格、材質を明記する。

しゃ音壁支柱製作は、鋼材質量を規格（支柱取付部、支柱本体〔直部・曲部〕）ごとに区分して算出する。

### 4. 数量算出方法

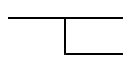
数量の算出は、「第1編（共通編）1章基本事項」によるほか下記の方法によるものとする。

#### (1) 遮音壁設置の内訳は下記の項目で算出する。

項目 \ 区分	規格	単位	数量	備考
支柱アンカー	○	m		1m当りアンカー使用本数についても算出する。
支柱建込み	○	m		
土留板	○	m <sup>2</sup>		100m <sup>2</sup> 当り土留板使用枚数についても算出する。
下段パネル	○	m		
しゃ音板	○	m <sup>2</sup>		100m <sup>2</sup> 当りしゃ音板使用枚数についても算出する。
透光板	○	m <sup>2</sup>		100m <sup>2</sup> 当り透光板使用枚数についても算出する。
笠木	○	m		
外装板	○	m <sup>2</sup>		100m <sup>2</sup> 当り外装板使用枚数についても算出する。
落下防止索	○	個		
水切板	○	m		

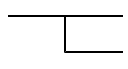
(1) アンカー形式

アンカー形式は以下の区分で算出する。

アンカー形式  A型 (埋設アンカー)  
B型 (穿孔アンカー)

(2) 支柱間隔

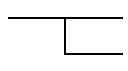
支柱間隔は以下の区分で算出するのを標準とする。

支柱間隔  2 m  
4 m

上記によらない場合は、別途支柱間隔ごとに算出する。

(3) 支柱高さ

支柱高さは以下の区分で算出する。

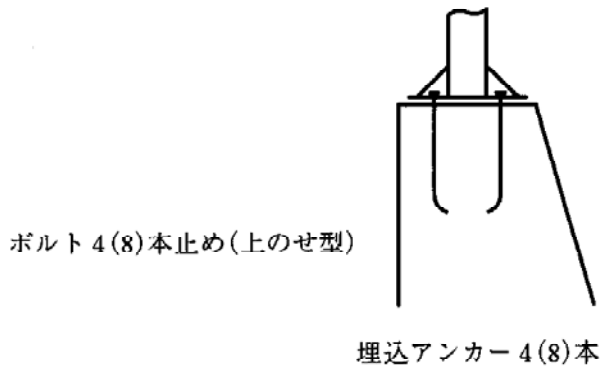
支柱高さ  4 m以下  
8 m以下

上記によらない場合は、別途支柱高さごとにも算出する。

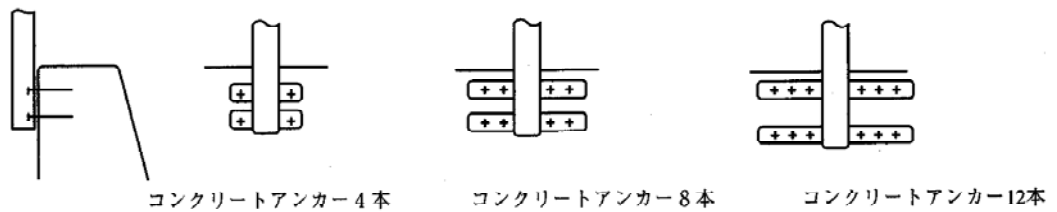
5. 参考図

支柱取付形式区分 (付図)

(1) A型

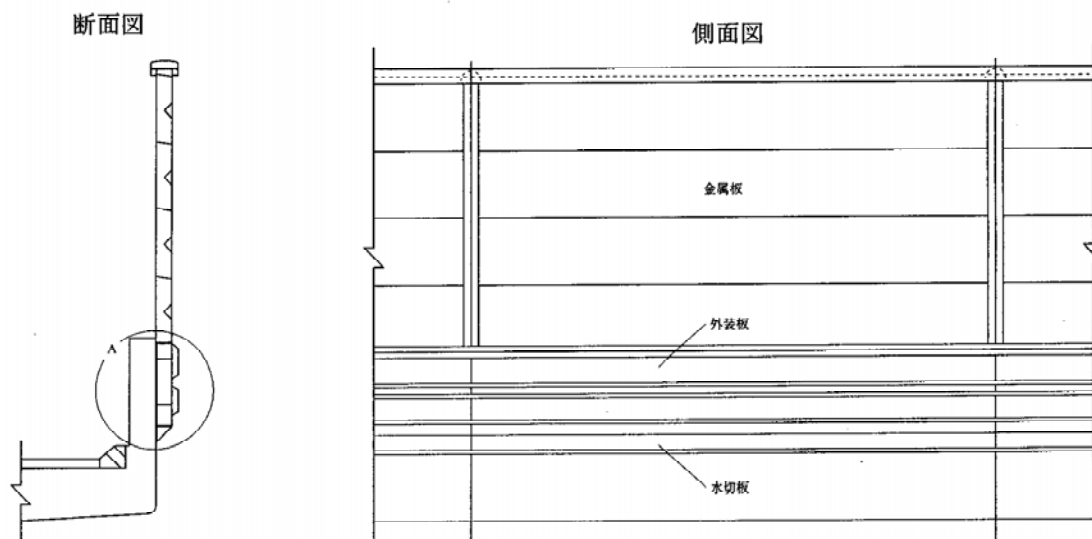


(2) B型

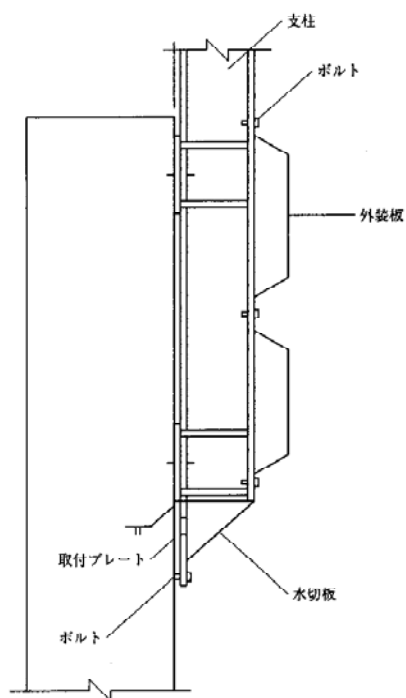


## 6. 参考資料

### ①水切板取付工 概念図

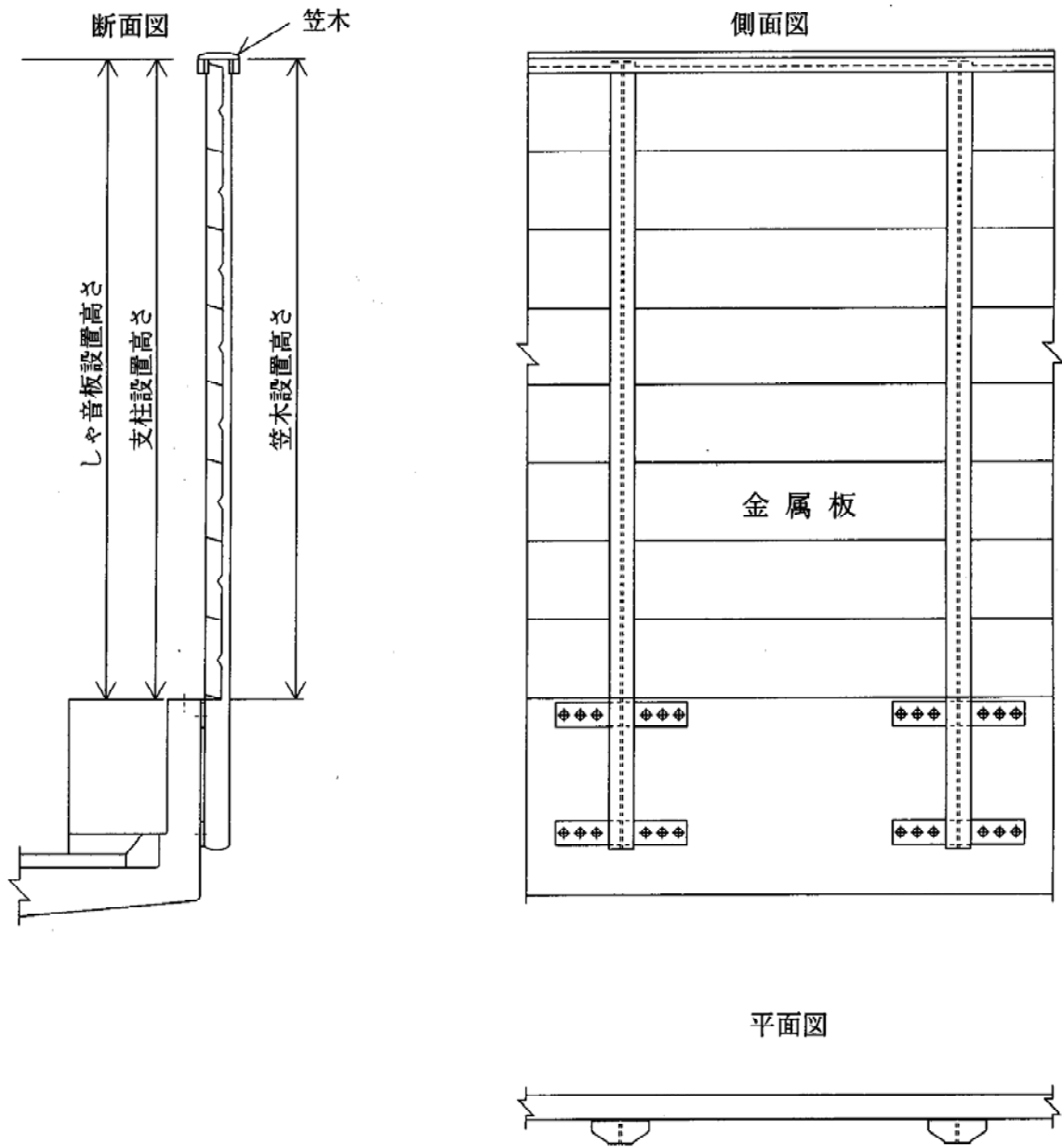


### A部詳細図

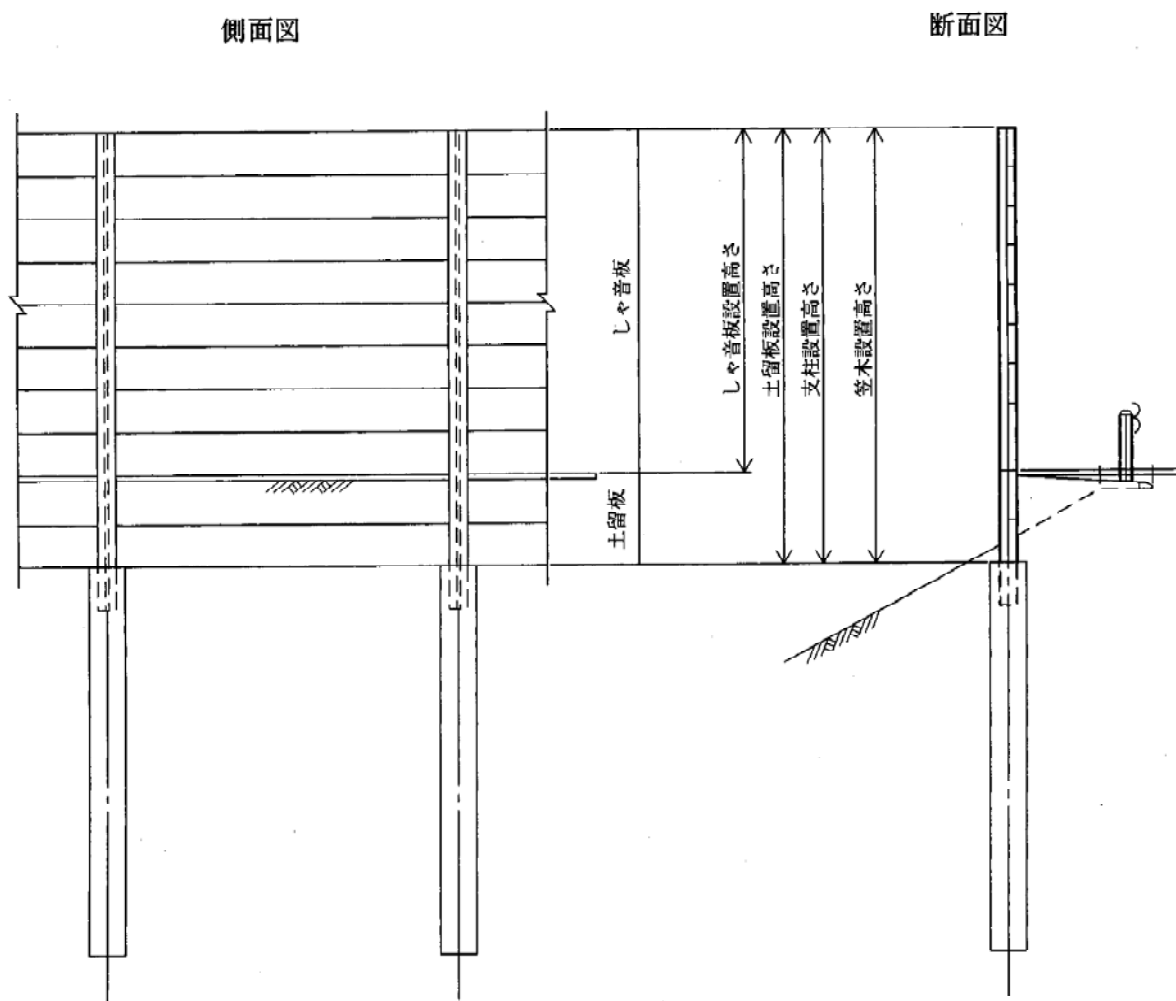


※水切板の設置高さは、施工基面からとする。

②笠木取付工 概念図



③土留板取付工 概念図



## 2.7 組立歩道工

### 1. 適用

プレキャスト床版の支柱式（斜柱を含む）又は片持式組立歩道及び現場打設コンクリート床版の支柱式（斜柱を含む）組立歩道の組立・据付作業に適用する。

### 2. 数量算出項目

組立歩道の延長をを区分ごとに算出する。

### 3. 区分

区分は、規格とする。

#### (1) 数量算出項目及び区分一覧表

項目 \ 区分	規格	単位	数量	備考
組立歩道	○	m		
足場	×	掛m <sup>2</sup>		

### 4. 数量算出方法

数量の算出は、「第1編（共通編）1章基本事項」によるほか下記の方法によるものとする。

#### (1) 組立歩道

組立歩道は以下の区分で算出する。

形式区分	床版形式	支柱形式	受桁形式	支柱(受桁)間隔	幅員
支柱式	プレキャスト コンクリート製	鋼製		3 m	1.0m
		プレキャストコンクリート製又は鋼製			1.5m
			2.0m		
			2.5m		
	プレキャストコンクリート製			5 m	2.0m
片持式 (鋼製受桁形式)	プレキャスト コンクリート製	—	鋼製	3 m	1.0m
					1.5m
					2.0m
片持式	プレキャスト コンクリート製	—	—	—	1.5m
					2.0m
支柱式	現場打	鋼製		3 m	1.5m
					2.0m

(2) 足場

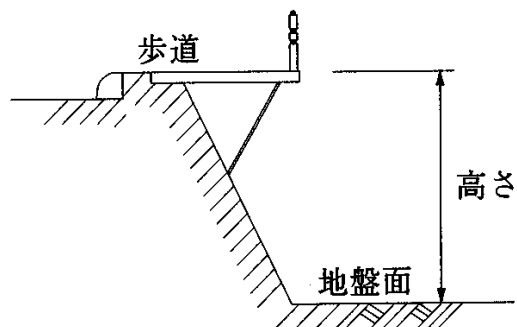
足場は原則として高さ（地盤面より床版までの高さ）が2 m以上の場合に計上する。

足場は、単管傾斜足場を標準とし、「第1編（共通編）第11章仮設工 11.4足場工」により算出する。

(3) 支柱等の基礎及び現場打床版のコンクリート打設等は別途、算出する。

5. 参考図

(参考図)



## 2.8 道路植栽工

### 2.8.1 道路植栽工

#### 1. 適用

道路の植樹に適用する。

#### 2. 数量算出項目

植樹を区分ごとに算出する。

#### 3. 区分

区分は、樹木の種類、支柱の種類、施工場所とする。

##### (1) 数量算出項目区分一覧表

項目	区分					
	樹木種類	支柱種類	施工場所	単位	数量	備考
植 樹	○	×	○	本		
支 柱	×	○	○	本・m		
地被類植付	×	×	○	鉢		

- 注) 1. 単位の`本`は樹木1本当たりとし、単位の`m`は、支柱設置延長とする。  
 2. 高木とは樹高3m以上、中木とは樹高60cm以上3m未満、低木とは樹高60cm未満とする。また、幹周とは根鉢の上端から高さ1.2mでの幹の周囲長とし幹が枝分かれている場合の幹周は各々の総和の70%とする。

##### (2) 施工場所区分

植樹を施工場所ごとに区分して算出する。

なお、施工場所の定義は、以下のとおりとする。

- ①供用区間：車両、自転車、歩行者等一般交通の影響を受ける現道上の施工場所で、下記のとおり区分する。

歩 道	歩道又は、車道と歩道の上に設置した植栽地
交 通 島	交差点において車両を導流するための導流島及び歩行者の安全を確保するために設けられた安全島及び植栽地
中央分離帯	交通の分流制御を目的とした中央分離帯等に設けられた植栽地
環境緑地帯	幹線道路の沿道の生活環境を保全するための環境施設帯（駐車帯・道の駅等）に設けられた植栽地

- ②未供用区間：バイパス施工中等で、車両、自転車、歩行者等一般交通の影響を受けない施工場所

(注) 現道上であっても、一般交通の影響をほとんど受けずに作業実施可能な施工場所（通行止区間等）は未供用区間とする。



(3) 樹木の種類区分

項目別の樹木の種類による区分は、以下のとおりとする。

植 樹	低 木	樹高 60 cm未満
	中 木	樹高 60 cm以上 100 cm未満
		樹高 100 cm以上 200 cm未満
		樹高 200 cm以上 300 cm未満
	高 木	幹周 20 cm未満
		幹周 20 cm以上 40 cm未満
		幹周 40 cm以上 60 cm未満
		幹周 60 cm以上 90 cm未満

注) 低木には、株物、一本立を含む。

(4) 支柱の種類区分

項目別の支柱の種類による区分は、以下のとおりとする。

支 柱	中 木	二脚鳥居 添木付 樹高 250 cm以上
		八ッ掛 (竹) 樹高 100 cm以上
		添柱形 (1本形・竹) 樹高 100 cm以上
		布掛 (竹) 樹高 100 cm以上
		生垣形 樹高 100 cm以上
	高 木	二脚鳥居 添木付 幹周 30 cm未満
		二脚鳥居 添木無 幹周 30 cm以上 40 cm未満
		三脚鳥居 幹周 30 cm以上 60 cm未満
		十字鳥居 幹周 30 cm以上
		二脚鳥居組合せ 幹周 50 cm以上
		八ッ掛 幹周 40 cm未満
		八ッ掛 幹周 40 cm以上