

11 章 仮 設 工

- 11.1 土留・仮締切工
- 11.2 締切排水工
- 11.3 仮橋・仮栈橋工
- 11.4 足場工
- 11.5 支保工
- 11.6 仮囲い設置撤去工
 - 11.6.1 仮囲い設置撤去工
 - 11.6.2 雪寒仮囲い工
- 11.7 土のう工
- 11.8 切土及び発破防護柵工
- 11.9 汚濁防止フェンス工
- 11.10 アンカー工（ロータリーパーカッション式）
- 11.11 鉄筋挿入工（ロックボルト）
- 11.12 ウェルポイント工
- 11.13 敷鉄板設置撤去工

11章 仮設工

11.1 土留・仮締切工

1. 適用

土留（親杭横矢板工法、鋼矢板工法）、仮締切（一重締切、二重締切）、路面覆工等の仮設工に適用する。

2. 矢板工

(1) 数量算出項目

矢板工の延長、枚数、質量を区分ごとに算出する。

(2) 区分

区分は、施工箇所、規格、矢板長とする。

1) 数量算出項目及び区分一覧表

区分 項目	BIM/CIM モデル	属性情報					
		施工 箇所	規 格	矢板長 (H形鋼長)	単 位	数 量	備 考
延 長	Ⅱ				m		
枚 数 (本 数)	Ⅱ	○	○	○	枚 (本)		
質 量	Ⅱ				t		

BIM/CIMモデルによる数量算出は、鋼構造を参考とする
注) () 書きは、H形鋼に適用する。

2) 施工箇所区分

施工箇所（ブロック）ごとに区分して算出する。

3) 規格および矢板長（H形鋼長）区分

矢板（H形鋼）の材質、型式、1枚当り長さ（1本当り長さ）ごとに区分して算出する。
なお、親杭（中間杭）に使用するH形鋼は、杭用（生材）を標準とする。

(3) 数量算出方法

数量の算出は、「第1編（共通編）1章基本事項」によるほか下記の方法によるものとする。

1) 枚数

施工枚数は、鋼矢板の中心線の長さを1枚当りの幅で除した値とし、小数以下の端数は切上げて整数にまとめるものとする。

なお、施工場所から矢板置場までの距離について、30m以内の場合と30mを超える場合毎に区分して算出する。

2) 継手数

継矢板を施工する場合は、矢板（H形鋼）の規格毎に、1枚(本)当たり継手数(箇所)についても算出する。

3) 質量

施工質量は、次式により算出するものとする。

施工質量 = 矢板長 (H形鋼長) × 単位質量 × 施工枚数 (本数)

◎ 鋼矢板の施工質量算出例

施工延長 L = 23.6 m、Ⅲ型 H = 10 m / 枚 の場合

$$\left. \begin{array}{l} \text{施工質量} = 35.4 \text{ t} \\ 23.6 \text{ m} \div 0.4 \text{ m/枚} = 59 \text{ 枚} \\ 10 \text{ m/枚} \times 0.06 \text{ t/m} \times 59 \text{ 枚} = \underline{35.4 \text{ t}} \end{array} \right\}$$

4) 打込長又は圧入長及び引抜長を、施工箇所 (ブロック) ごとに算出する。

また、打込長又は圧入長に対する最大N値又は各地層ごとの加重平均N値も算出する。

<参考>

型 式	単位質量 (k g / m)	幅 (mm)
SP-Ⅱ	48.0	400
SP-Ⅲ	60.0	〃
SP-Ⅳ	76.1	〃
SP-Ⅱ _A	43.2	〃
SP-Ⅲ _A	58.4	〃
SP-Ⅳ _A	74.0	〃
SP-V _L	105.0	500
SP-VI _L	120.0	〃
SP-Ⅱ _w	61.8	600
SP-Ⅲ _w	81.6	〃
SP-Ⅳ _w	106.0	〃
H-200	49.9	——
H-250	71.8	——
H-300	93.0	——
H-350	135.0	——
H-400	172.0	——

- 注) 1. 鋼矢板は、ランゼン型である。
2. H形鋼は、杭用 (生材) である。

3. 仮設材設置撤去工

(1) 数量算出項目

切梁、腹起し、タイロッド、横矢板、覆工板、覆工板受桁等の数量を区分ごとに算出する。

(2) 区分

区分は、施工箇所、規格とする。

1) 数量算出項目及び区分一覧表

項目	区分	BIM/CIM モデル	属性情報			
			施工 箇所	規 格	単 位	数 量
切梁・腹起し	II		○	○	t	
タイロッド・腹起し	II			○	t	
横 矢 板	II			○	m ²	
覆 工 板	II			○	m ²	
覆工板受桁	II			○	t	設置面積700m ² を超える場合
覆工板受桁用桁受	II			○	t	設置面積700m ² を超える場合

BIM/CIMモデルによる数量算出方法は、鋼構造を参考とする

2) 施工箇所区分

施工箇所（ブロック）ごとに区分して算出する。

3) 規格区分

仮設材の材質、型式、寸法等ごとに区分して算出する。

(3) 数量算出方法

数量の算出は、「第1編（共通編）1章基本事項」によるほか下記の方法によるものとする。

1) 切梁・腹起し等

切梁・腹起し等の質量は、下表の算出方法により算出する。

部材名	部 品 名	質量算出方法	備 考
主部材	切梁、腹起し、 火打梁、補助ピース	積上げ	キリンジャッキ・火打受ピース(火打ブロック)の長さに相当する部材長の質量を控除すること。
副部材 (A)	隅部ピース、交差部ピース、 カバープレート、キリンジャッキ、 ジャッキカバー、ジャッキハンドル、 火打受ピース、腰掛金物、 (火打ブロック)	主部材質量 × 0.22 (0.67)	キリンジャッキ・火打受ピースの長さは、どちらも50cmとする。 火打ブロックを使用する場合は、 ()内の値とする。
副部材 (B)	ブラケット、ボルト、ナット	主部材質量 × 0.04 (0.06)	1回毎全損とする。 火打ブロックを使用する場合は、 ()内の値とする。

注) 1. 運搬質量については、主部材、副部材 (A) (リース材) について計上するものとし、副部材 (B) (1回毎全損とするもの) については運搬重量として計上しない。

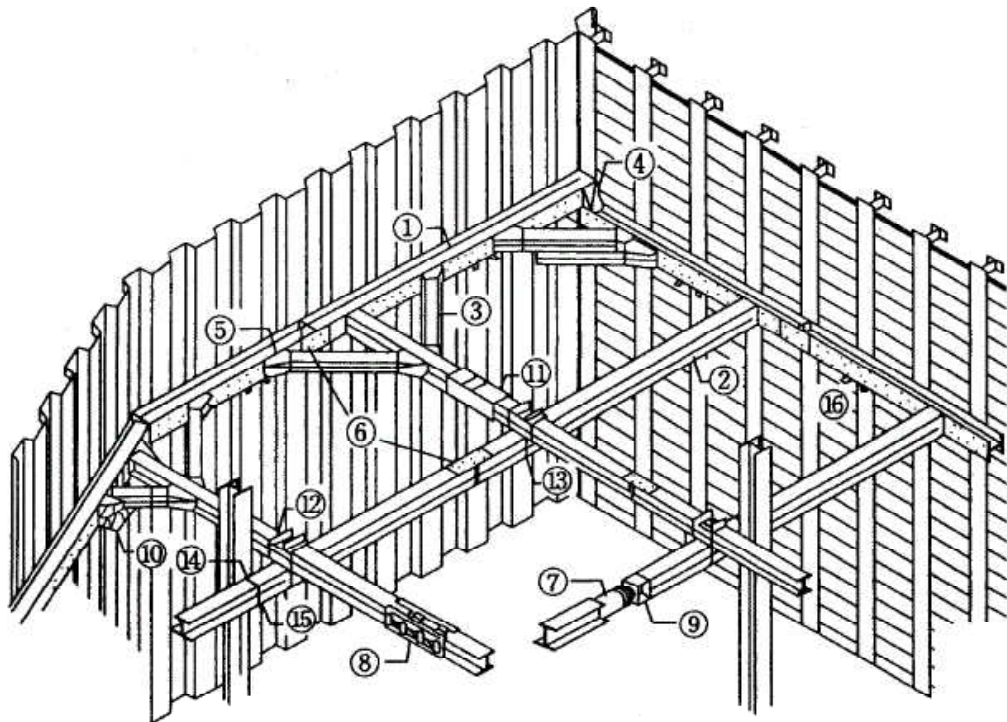
2) タイロッド

タイロッドの質量は、本体、ターンバックル、リングジョイントおよび定着ナットの合計とする。

3) 横矢板

横矢板の数量は、横矢板を施工する壁面積を算出する。
なお、規格には、横矢板厚を表示すること。

4) 土留め・締切概念図



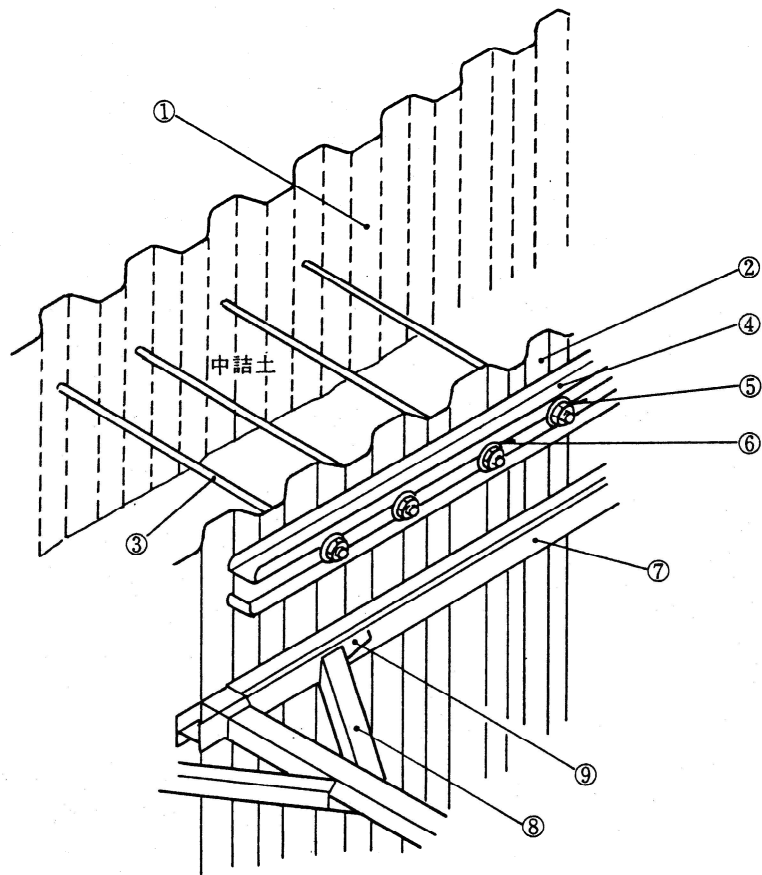
<参考>

No	部材名称
1	腹起し
2	切梁
3	火打梁
4	隅部ピース
5	火打受ピース
6	カバープレート
7	キリンジャッキ
8	ジャッキカバー
9	補助ピース
10	自在火打受ピース
11	土圧計
12	交叉部ピース
13	交叉部Uボルト
14	締付用Uボルト
15	切梁ブラケット
16	腹起し部ブラケット

H形鋼 (加工材) の単位質量

規格	単位質量(kg/m)
200型	55.0
250型	80.0
300型	100.0
350型	150.0
400型	200.0

5) 二重鋼矢板締切概念図



No	部 材 名 称
1	外側鋼矢板
2	掘削側鋼矢板
3	タイロッド
4	タイロッド取付用腹起し
5	ナット
6	ワッシャー
7	腹起し
8	火打梁
9	火打受ピース

11.2 締切排水工

1. 適用範囲

仮設工のうち河川、道路、砂防工事などの水中締切、地中締切の排水工事に適用するものとし、ダム本体工事などの大規模工事には適用しない。

2. 数量算出項目

締切排水の排水量を区分ごとに算出する。

3. 区分

区分は全揚程とする。

(1) 数量算出項目一覧表

項 目	BIM/CIM モデル	属 性 情 報			
		全 揚 程	単 位	数 量	備 考
締切排水量	B	1 5 m以下	m ³ /h		
	B	1 5 mを 超えるもの	m ³ /h		全揚程 (m) も算出する

BIM/CIMモデルによる数量算出方法は、コンクリート構造を参考とする

11.3 仮橋・仮栈橋工

1. 適用

鋼製による仮橋及び仮栈橋の上部工（桁、覆工板、高欄）と下部工（橋脚・杭橋脚）に適用する。

2. 数量算出項目

仮橋・仮栈橋上部、覆工板、高欄、橋脚、杭橋脚、定規等の数量を区分ごとに算出する。

3. 区分

区分は、規格とする。

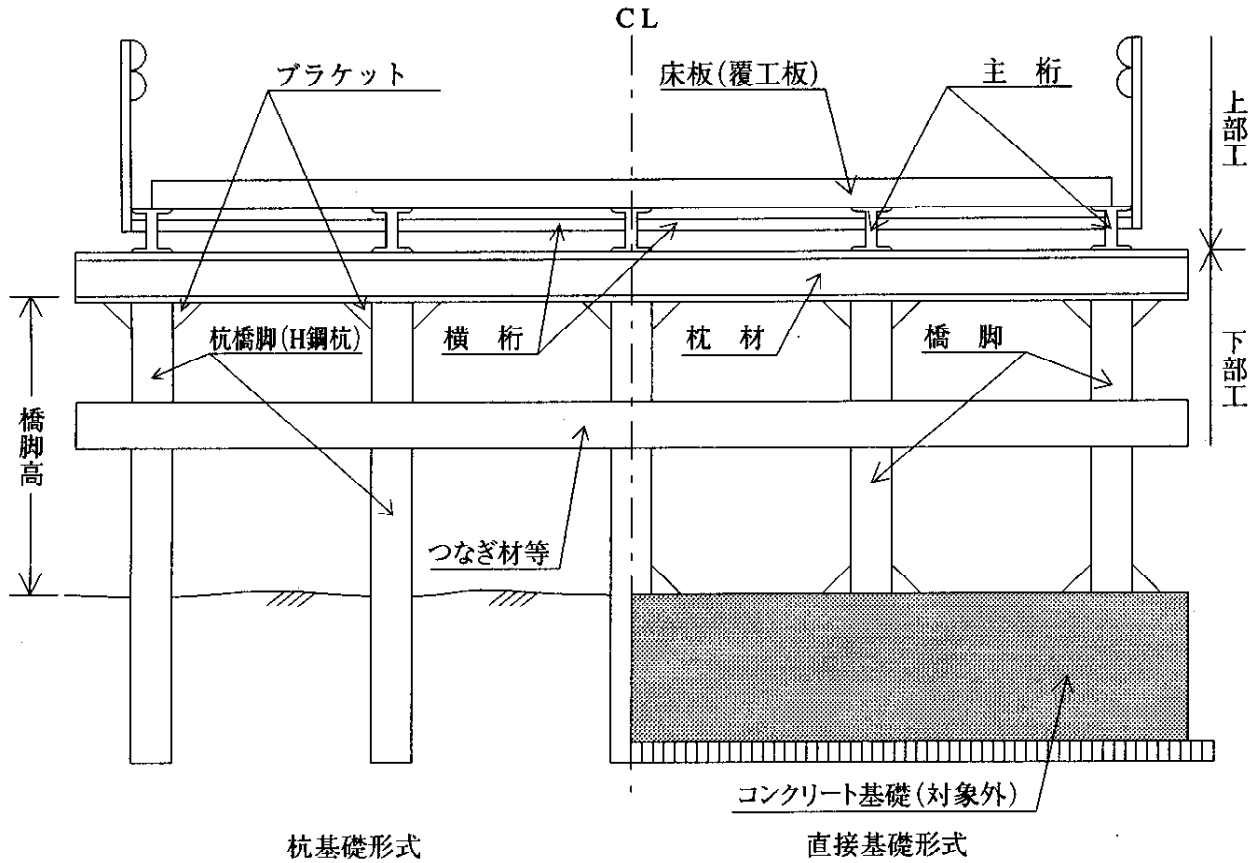
(1) 数量算出項目及び区分一覧表

項目		区分	BIM/CIM モデル	属性情報			
				規格	単位	数量	備考
上部工	主桁・横桁		Ⅱ	○	t		注) 2
	覆工板		Ⅱ	○	m ²		
	高欄	ガードレール	Ⅱ	○	m		仮橋
		単管パイプ	Ⅱ	○	m		仮栈橋
下部工	橋脚（直接基礎形式）		Ⅱ	○	t		注) 3
	杭橋脚 （杭基礎形式）		Ⅱ	○	t		注) 4
					本		
	導杭・導枠		Ⅱ	○	本		注) 5
高力ボルト		Ⅱ	○	t			

BIM/CIMモデルによる数量算出方法は、鋼構造を参考とする

- 注) 1. コンクリート基礎が必要な場合は別途計上する。
 2. 上部工の対象質量は、主桁、横桁の質量で、高力ボルトの質量は含まない。
 3. 橋脚の対象質量は、橋脚、枕、ブラケット、つなぎ材等の質量で、高力ボルトの質量は含まない。
 4. 杭橋脚の対象質量は、枕、ブラケット、つなぎ材等の質量で、高力ボルトの質量は含まない。
 5. 導杭・導枠はH型鋼（300×300）とし、導杭施工本数は杭橋脚打込み10本当たり8本が標準であり、導杭の本数を算出のこと。

- (2) 規格区分
 仮設材の材質、型式、寸法等ごとに区分して算出する。
- (3) 仮橋・仮栈橋工の概念図
 橋脚、杭橋脚等の区分は、下図による



4. 数量算出方法

数量の算出は、「第1編（共通編）1章基本事項」によるほか下記の方法によるものとする。

(1) 杭橋脚

数量の算出は、「第1編（共通編）11章仮設工11. 1土留・仮締切工（3）数量算出方法」によるものとする。

<参考> 仮橋と仮栈橋の定義

仮橋とは、橋の架け替時の代替として架ける橋、あるいは工事用車両などを通行させるために架ける橋など一時的に使用することを目的として架けた橋をいう。

仮栈橋とは、水上あるいは水中等での工事のために陸からのアプローチとして、作業員や工事用機械、材料等の運搬及び船舶の接岸や係留などのために設けられたり、工事用作業足場として利用されるものをいう。

11.4 足場工

1. 適用

一般土木工事の構造物施工にかかる足場工に適用する。
ただし、高さ2m未満の構造物には適用しない。また、鋼橋床版、砂防、ダム、トンネル第1編(共通編)6章6.4.1場所打擁壁工(1)、7章7.1.1函渠工(1)、第3編(道路編)7章7.1.1橋台・橋脚工(1)、10章10.1共同溝工(1)(2)等には適用しない。

2. 数量算出項目

足場の掛面積を区分ごとに算出する。

3. 区分

区分は、構造物、工法とする。

(1) 数量算出項目及び区分一覧表

項目 \ 区分	BIM/CIM モデル	属性情報				
		構造物	工法	単位	数量	備考
足場	B	○	○	掛m ²		

BIM/CIMモデルによる数量算出方法は、コンクリート構造を参考とする
注) 平均設置高さ「30m以下」と「30m超」に区分し算出する。

(2) 構造物区分

構造物ごとに区分して数量を算出する。

(3) 工法区分

工法による区分は、下表のとおりとする。

工法	設置場所
単管傾斜足場	構造物面が傾斜している箇所 (勾配が1分以上)
手摺先行型 枠組足場	構造物が垂直に近く(勾配1分未満)、 設置面が平坦な箇所
単管足場	枠組足場の設置が不適当な箇所

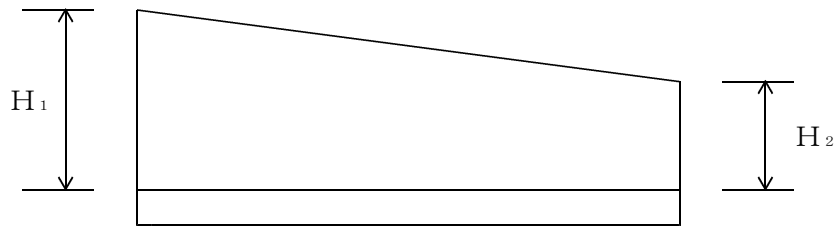
注) 転落防止の為に安全ネットは、構造物との離隔が30cm以上の
場合原則有りとする。
必要ない場合は、明示し区分すること。

(4) 設置高区分

設置高による区分は、下表のとおりとし、設置高さの平均が30mを超える場合は、その設置高さを備考欄に明記すること。

平均設置高さ	$H \leq 30 \text{ m}$
	$H > 30 \text{ m}$

◎平均設置高さ : $H = (H_1 + H_2) \div 2$

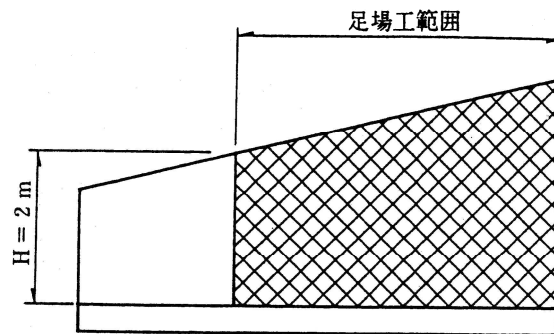


4. 数量算出方法

数量の算出は、「第1編（共通編）1章基本事項」によるほか下記の方法によるものとする。

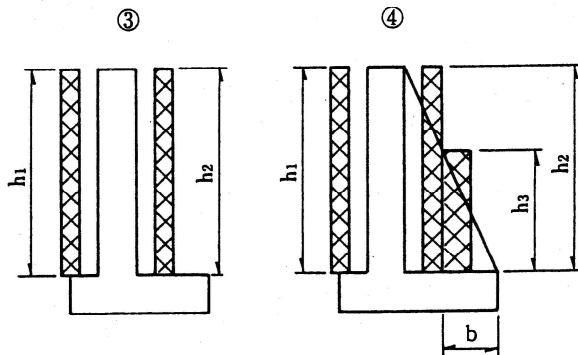
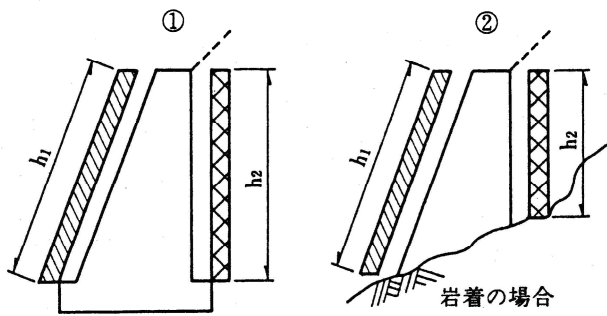
- (1) 法枠工については、切土勾配が1割2分（40度）以上の場合に足場を計上するものとする。
- (2) 足場面積の算出例

1) 足場工の計上範囲は、下図のとおりとする。

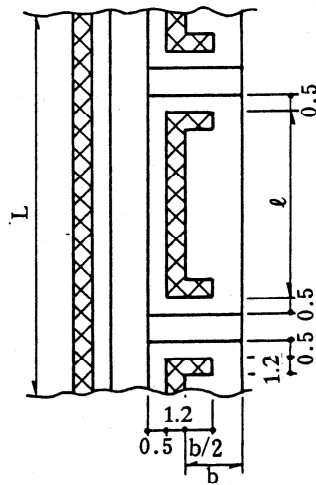


2) 足場面積の算出は、下記のとおりとする。なお、現場条件、構造物の構造および施工方法等でこれによりがたい場合は、別途算出するものとする。

盛土部擁壁



④ 平面図



1. 足場工設置側が垂直に近い（勾配1分未満）場合

- I. 標準（足場設置面が平坦）
 - ・ ・ 枠組足場
- II. Iが不適当な場合
 - ・ ・ 単管足場

2. 足場工設置側が傾斜している（勾配1分以上）場合

- ・ ・ 単管傾斜足場

3. 高さ（h）2.0m未満の場合は原則として足場は計上しない。

4. 盛土部の石積、ブロック積は足場を計上しない。

5. 足場工面積（掛 m^2 ）
L = 延長（m）

①
 単管傾斜 = $h_1 \times L$
 枠組 = $h_2 \times L$

②
 単管傾斜 = $h_1 \times L$
 枠組or単管 = $h_2 \times L$

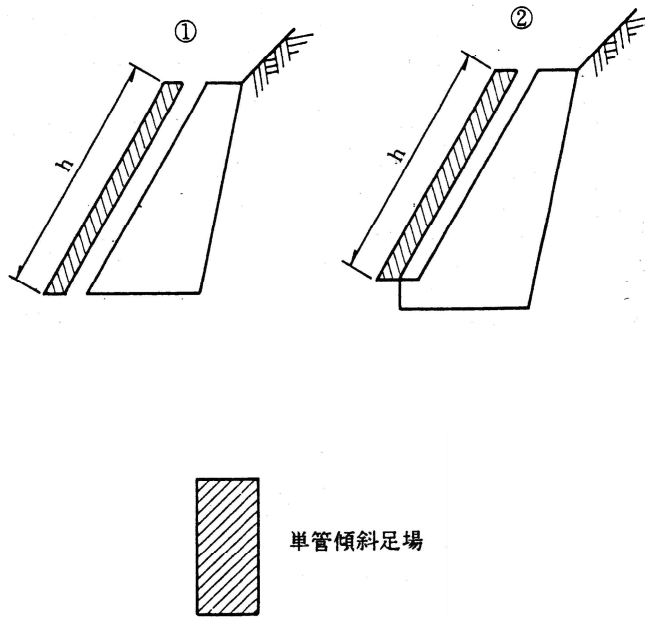
③
 枠組 = $h_1 \times L + h_2 \times L$

④
 （ $h_3 < 2.0$ mの場合）
 枠組 = $h_1 \times L + h_2 \times \sum \ell$

（ $h_3 > 2.0$ mの場合）
 枠組 = $h_1 \times L + h_2 \times \sum \ell + N \times (h_3 \times b)$

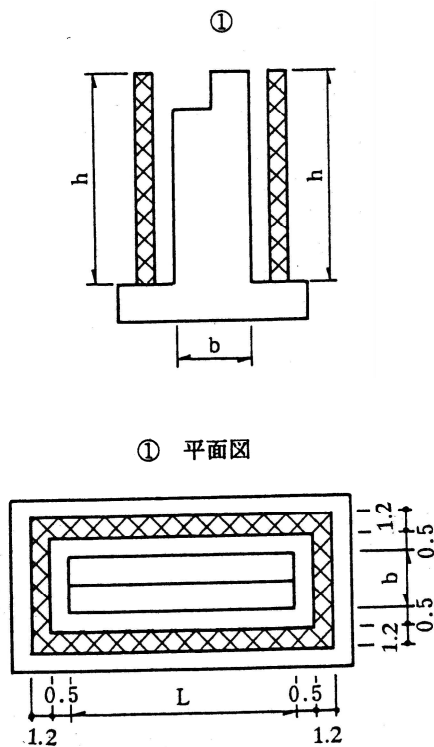
N = 控え壁（扶壁）数

切土部擁壁



1. 足場工設置側が垂直に近い（勾配1分未満）場合
 - I. 標準（足場設置面が平坦）
 - ・ ・ 枠組足場
 - II. Iが不適当な場合
 - ・ ・ 単管足場
2. 足場工設置側が傾斜している（勾配1分以上）場合
 - ・ ・ 単管傾斜足場
3. 高さ（h）2.0m未満の場合は原則として足場は計上しない。
4. 足場工面積（掛 m^2 ）
 - ①②
 - 単管傾斜 = $h \times L$

橋台



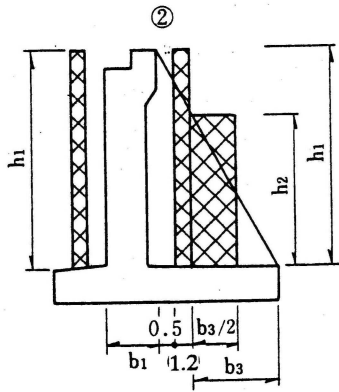
1. 足場工設置側が垂直に近い（勾配1分未満）場合
 - I. 標準（足場設置面が平坦）
 - ・ ・ 枠組足場
 - II. Iが不適当な場合
 - ・ ・ 単管足場
2. 足場工設置側が傾斜している（勾配1分以上）場合
 - ・ ・ 単管傾斜足場
3. 高さ（h）2.0m未満の場合は原則として足場は計上しない。
4. フーチング部についても高さ（h）が2.0m以上の場合は足場を計上する。
5. 足場工面積（掛 m^2 ）
 - ① 枠組 = $\{2(b + L) + 8.8\} \times h$
 - ② ($h_3 < 2.0$ mの場合)

$$\text{枠組} = \{L + 2 \times b_1 + 4.4 + 2 \times (\ell - 1.0)\} \times h_1 + h_1 \times b_2$$
 ($h_3 > 2.0$ mの場合)

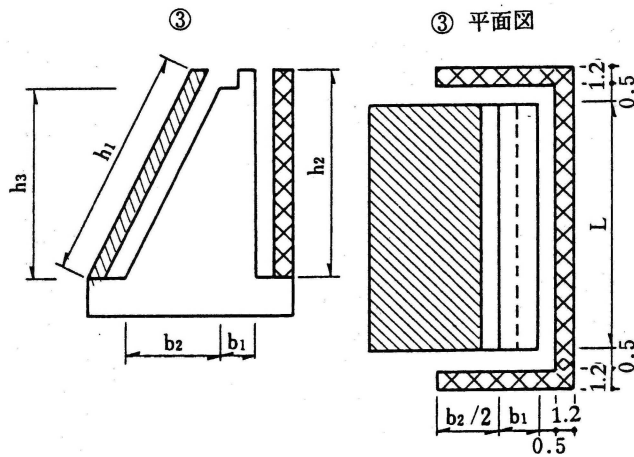
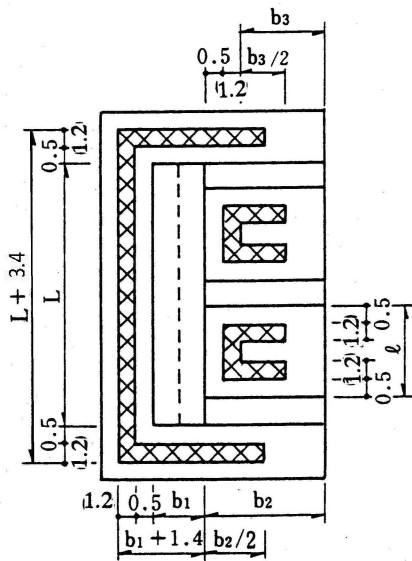
$$\text{枠組} = \{L + 2 \times b_1 + 4.4 + 2 \times (\ell - 1.0)\} \times h_1 + h_1 \times b_2 + h_2 \times b_3 \times 2$$
 - ③ 単管傾斜 = $h_1 \times L$

$$\text{枠組} = (L + 2 \times b_1 + 4.4) \times h_2 + h_3 \times b_2$$

橋台



② 平面図



③ 平面図



単管傾斜足場



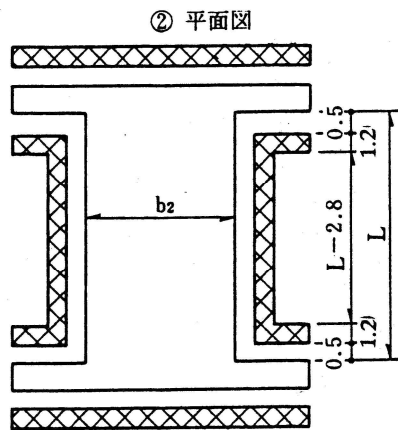
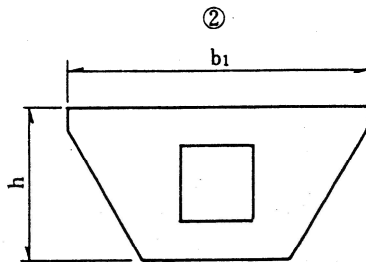
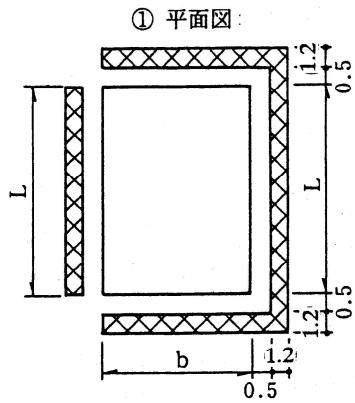
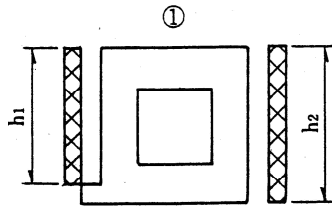
枠組足場

1. 足場工設置側が垂直に近い（勾配 1 分未満）場合
 - I. 標準（足場設置面が平坦）
 - ・ ・ 枠組足場
 - II. I が不適当な場合
 - ・ ・ 単管足場
2. 足場工設置側が傾斜している（勾配 1 分以上）場合
 - ・ ・ 単管傾斜足場
3. 高さ（h）2.0m 未満の場合は原則として足場は計上しない。
4. フーチング部についても高さ（h）が 2.0m 以上の場合は足場を計上する。
5. 足場工面積（掛 m^2 ）
 - ① 枠組 = $\{2(b + L) + 8.8\} \times h$
 - ② ($h_1 < 2.0$ m の場合)

$$\text{枠組} = \{L + 2 \times b_1 + 4.4 + 2 \times (\ell - 1.0)\} \times h_1 + h_1 \times b_2$$
 ($h_1 > 2.0$ m の場合)

$$\text{枠組} = \{L + 2 \times b_1 + 4.4 + 2 \times (\ell - 1.0)\} \times h_1 + h_1 \times b_2 + h_2 \times b_3 \times 2$$
 - ③ 単管傾斜 = $h_1 \times L$

$$\text{枠組} = (L + 2 \times b_1 + 4.4) \times h_2 + h_3 \times b_2$$



枠組足場

1. 枠組足場を標準とする。
2. 高さ (h) が 2.0 m 未満は原則として足場は計上しない。

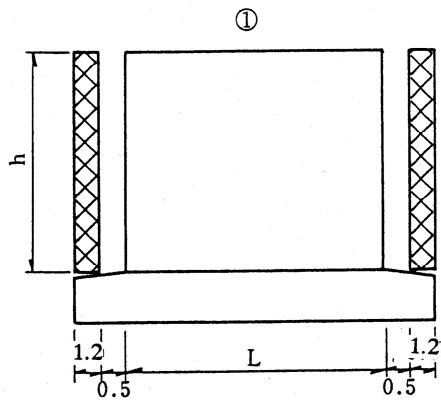
3. 足場工面積 (掛 m^2)

①

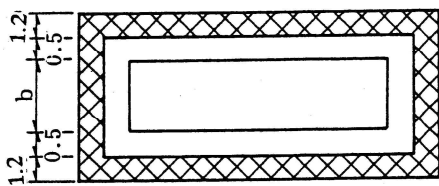
$$\text{枠組} = h_1 \times L + (L + 2 \times b + 4.4) \times h_2$$

②

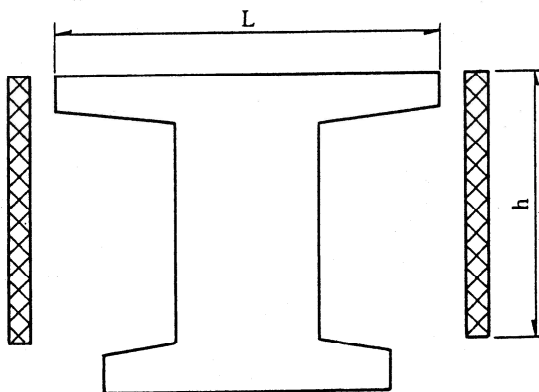
$$\text{枠組} = 2 \times (L + 2 \times b_1 - b_2 - 4.4) \times h$$



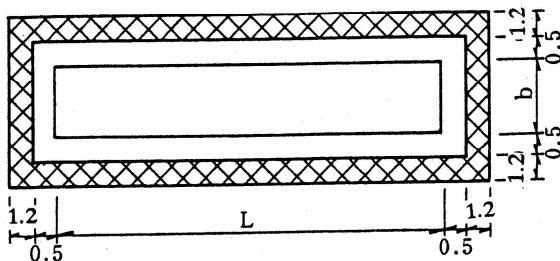
① 平面図



② (埋戻しを考慮しない場合)



② (埋戻しを考慮しない場合) 平面図



1. 枠組足場を標準とする。
2. 高さ (h) 2.0m未満は原則として足場は計上しない。
3. フーチング部についても高さ(h)が2.0m以上の場合は足場を計上する。

4. 足場工面積 (掛 m^2)

① 枠組 = $\{2 \times (b + L) + 8.8\} \times h$

② (埋戻しを考慮しない場合)

枠組 = $\{2 \times (b + L) + 8.8\} \times h$

② (埋戻しを考慮する場合)

枠組 = $\{2 \times (b + L_1) + 8.8\} \times h_1$
 $+ \{2 \times (b + L_2) + 8.8\} \times h_2$

③ (埋戻しを考慮しない場合)

枠組 = $\{2 \times (b + L) + 8.8\} \times h$

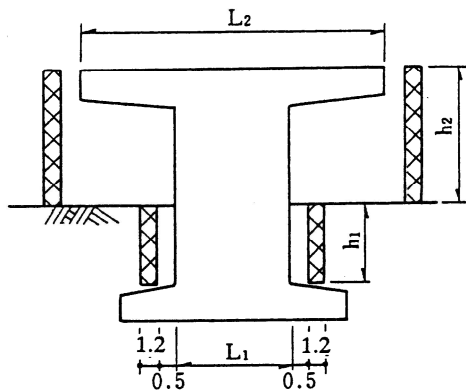
③ (埋戻しを考慮する場合)

枠組 = $\{2 \times (b + L_1) + 8.8\} \times 2$
 $\times h_1 + \{2 \times (b + L_2) + 8.8\} \times h_2$

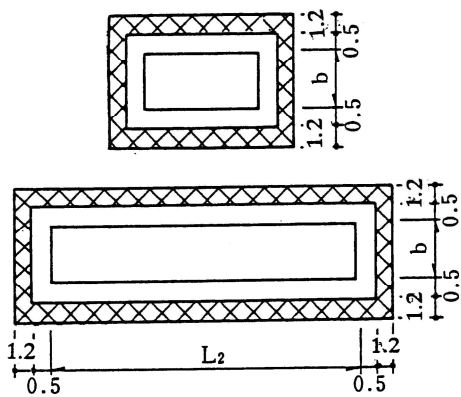
④

枠組 = $\{4 \times (b_1 + b_2) + 17.6\} \times h$

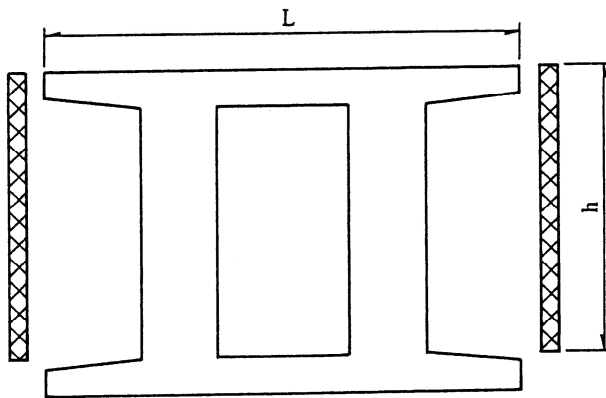
② (埋戻しを考慮する場合)



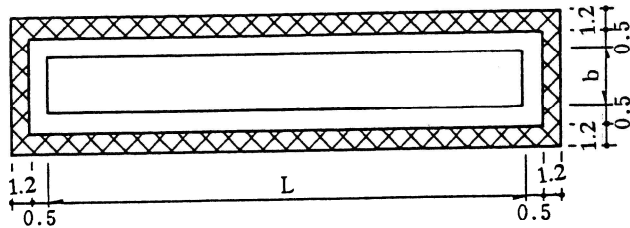
② (埋戻しを考慮する場合) 平面図



③ (埋戻しを考慮しない場合)



③ (埋戻しを考慮しない場合) 平面図



1. 枠組足場を標準とする。
2. 高さ (h) 2.0m未満は原則として足場は計上しない。
3. フーチング部についても高さ(h)が2.0m以上の場合は足場を計上する。

4. 足場工面積 (掛 m^2)

①

$$\text{枠組} = \{2 \times (b + L) + 8.8\} \times h$$

② (埋戻しを考慮しない場合)

$$\text{枠組} = \{2 \times (b + L) + 8.8\} \times h$$

② (埋戻しを考慮する場合)

$$\begin{aligned} \text{枠組} = & \{2 \times (b + L_1) + 8.8\} \times h_1 \\ & + \{2 \times (b + L_2) + 8.8\} \\ & \times h_2 \end{aligned}$$

③ (埋戻しを考慮しない場合)

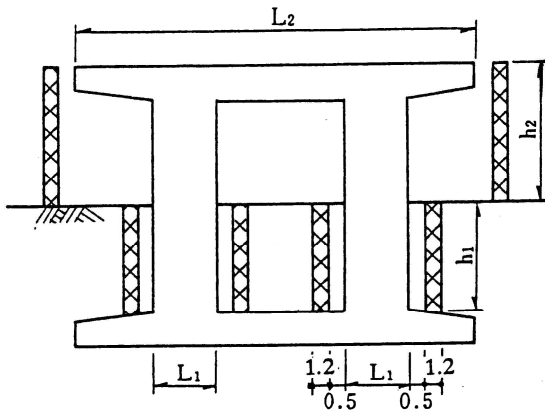
$$\text{枠組} = \{2 \times (b + L) + 8.8\} \times h$$

③ (埋戻しを考慮する場合)

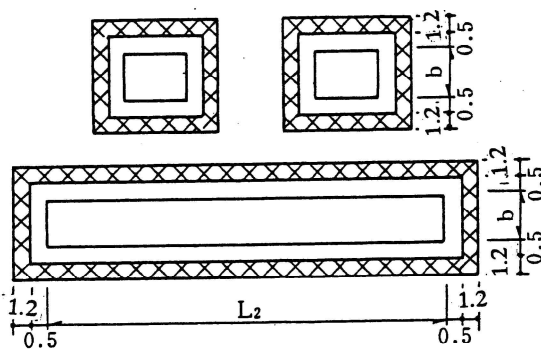
$$\begin{aligned} \text{枠組} = & \{2 \times (b + L_1) + 8.8\} \times 2 \\ & \times h_1 + \{2 \times (b + L_2) + 8.8\} \\ & \times h_2 \end{aligned}$$

④ 枠組 = $\{4 \times (b_1 + b_2) + 17.6\} \times h$

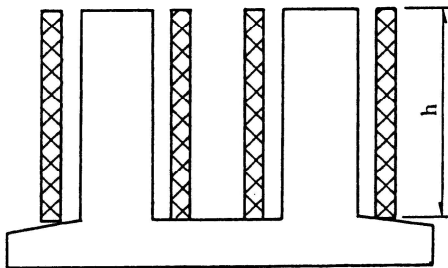
③ (埋戻しを考慮する場合)



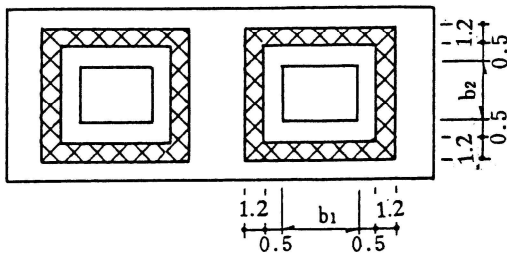
③ (埋戻しを考慮する場合) 平面図



④



④ 平面図



枠組足場

1. 枠組足場を標準とする。
2. 高さ (h) 2.0m未満は原則として足場は計上しない。
3. フーチング部についても高さ(h)が2.0m以上の場合は足場を計上する。

4. 足場工面積 (掛 m^2)

①

$$\text{枠組} = \{2 \times (b + L) + 8.8\} \times h$$

② (埋戻しを考慮しない場合)

$$\text{枠組} = \{2 \times (b + L) + 8.8\} \times h$$

② (埋戻しを考慮する場合)

$$\text{枠組} = \{2 \times (b + L_1) + 8.8\} \times h_1 + \{2 \times (b + L_2) + 8.8\} \times h_2$$

③ (埋戻しを考慮しない場合)

$$\text{枠組} = \{2 \times (b + L) + 8.8\} \times h$$

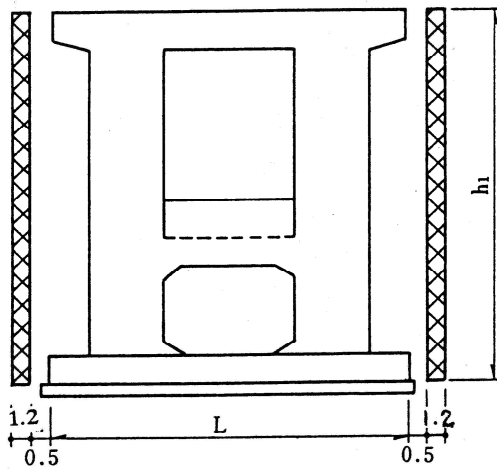
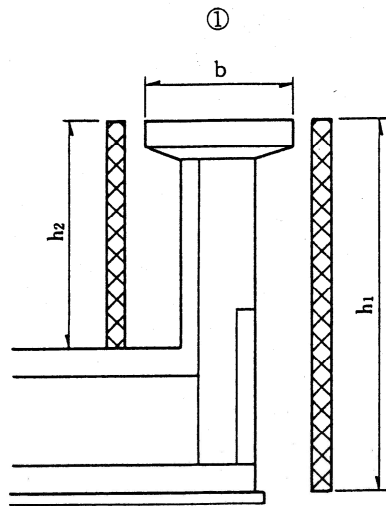
③ (埋戻しを考慮する場合)

$$\text{枠組} = \{2 \times (b + L_1) + 8.8\} \times 2 \times h_1 + \{2 \times (b + L_2) + 8.8\} \times h_2$$

④

$$\text{枠組} = \{4 \times (b_1 + b_2) + 17.6\} \times h$$

樋
門



1. 枠組足場を標準とする。
2. 高さ (h) 2.0m未満は原則として足場は計上しない。
3. 足場工面積 (掛 m^2)

①

$$\text{枠組} = \{2 \times (b + L) + 8.8\} \times h_1 - (h_1 - h_2) \times (L + 1.0)$$

11.5 支保工

1. 適用

一般土木工事の構造物施工の支保工に適用する。
 ただし、第1編(共通編)6章6.4.1場所打擁壁工(1)、7章7.1.1函渠工(1)、第3編(道路編)7章7.1.1橋台・橋脚工(1)、10章10.1共同溝工(1)(2)には適用しない。

2. 数量算出項目

支保の空体積を区分ごとに算出する。

3. 区分

区分は、構造物、工法、設置高、支保耐力とする。

(1) 数量算出項目および区分一覧表

区分 項目	BIM/CIM モデル	属性情報						
		構造物	工法	支保耐力	設置高	単位	数量	備考
支保	A	○	○	○	○	空m ³		

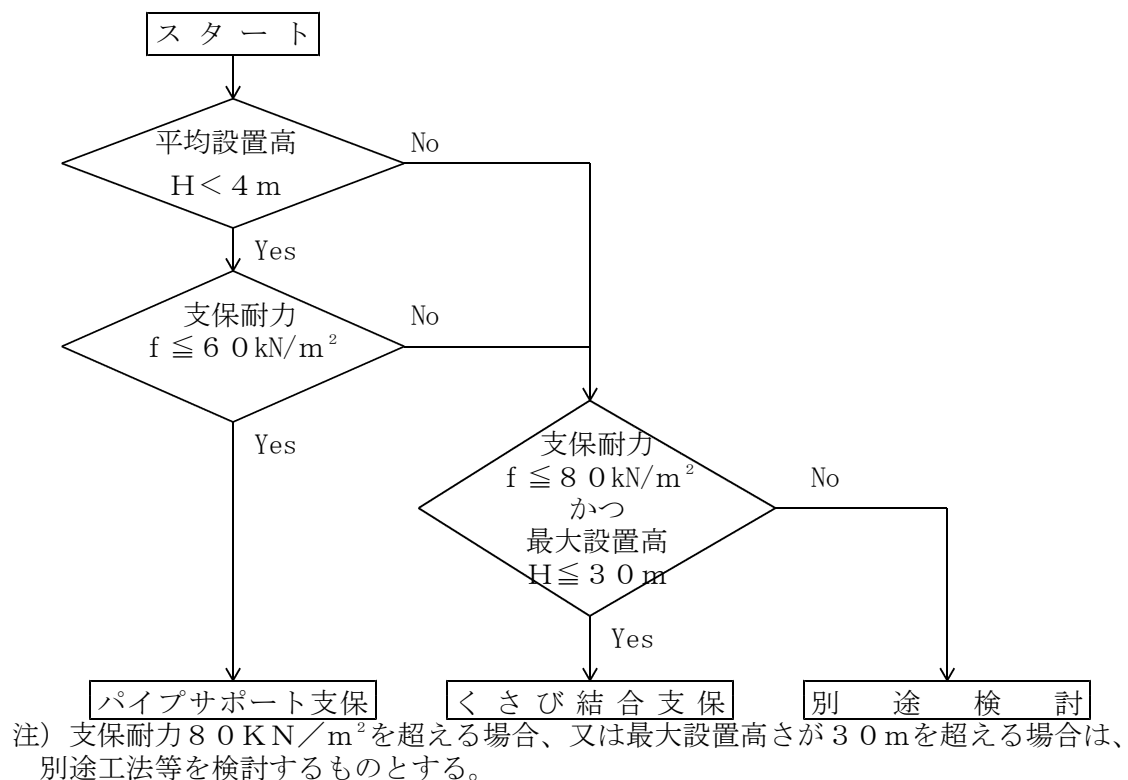
BIM/CIMモデルによる数量算出方法は、コンクリート構造を参考とする

(2) 構造物区分

構造物ごとに区分して算出する。

(3) 工法区分

工法による区分は、下記工法選定フローによる。



(4) 支保耐力及び設置高区分

支保耐力及び設置高による区分は、下表のとおりとする。

1) パイプサポート支保工

平均設置高(m)	支 保 耐 力	コンクリート厚 (cm) (参考)
H < 4.0 m	40 kN/m ² 以下	t ≤ 120 cm
	40 kN/m ² を超え 60 kN/m ² 以下	120 cm < t ≤ 190 cm

注) 1. 平均設置高による区分は、全数量について対象とする。

2. 張出部等で断面が変化する場合のコンクリート厚は平均とする。(支保工概念図参照)

2) パイプサポート支保工 (小規模)

平均設置高 (m)	支保耐力	コンクリート厚 (cm) (参考)
H < 4.0 m	40 kN/m ² 以下	t ≤ 120 cm

注) 1. 総設置数量40空m²以下とする。

3) くさび結合支保工

施工基面からの 最大高さ (m)	支保耐力	コンクリート厚 (cm) (参考)
h ≤ 30	40 kN/m ² 以下	t ≤ 120 cm
	40 kN/m ² を超え 80 kN/m ² 以下	120 cm < t ≤ 250 cm
h > 30	40 kN/m ² 以下	t ≤ 120 cm
	40 kN/m ² を超え 80 kN/m ² 以下	120 cm < t ≤ 250 cm

注) 1. 張出部等で断面が変化する場合のコンクリート厚は平均とする。

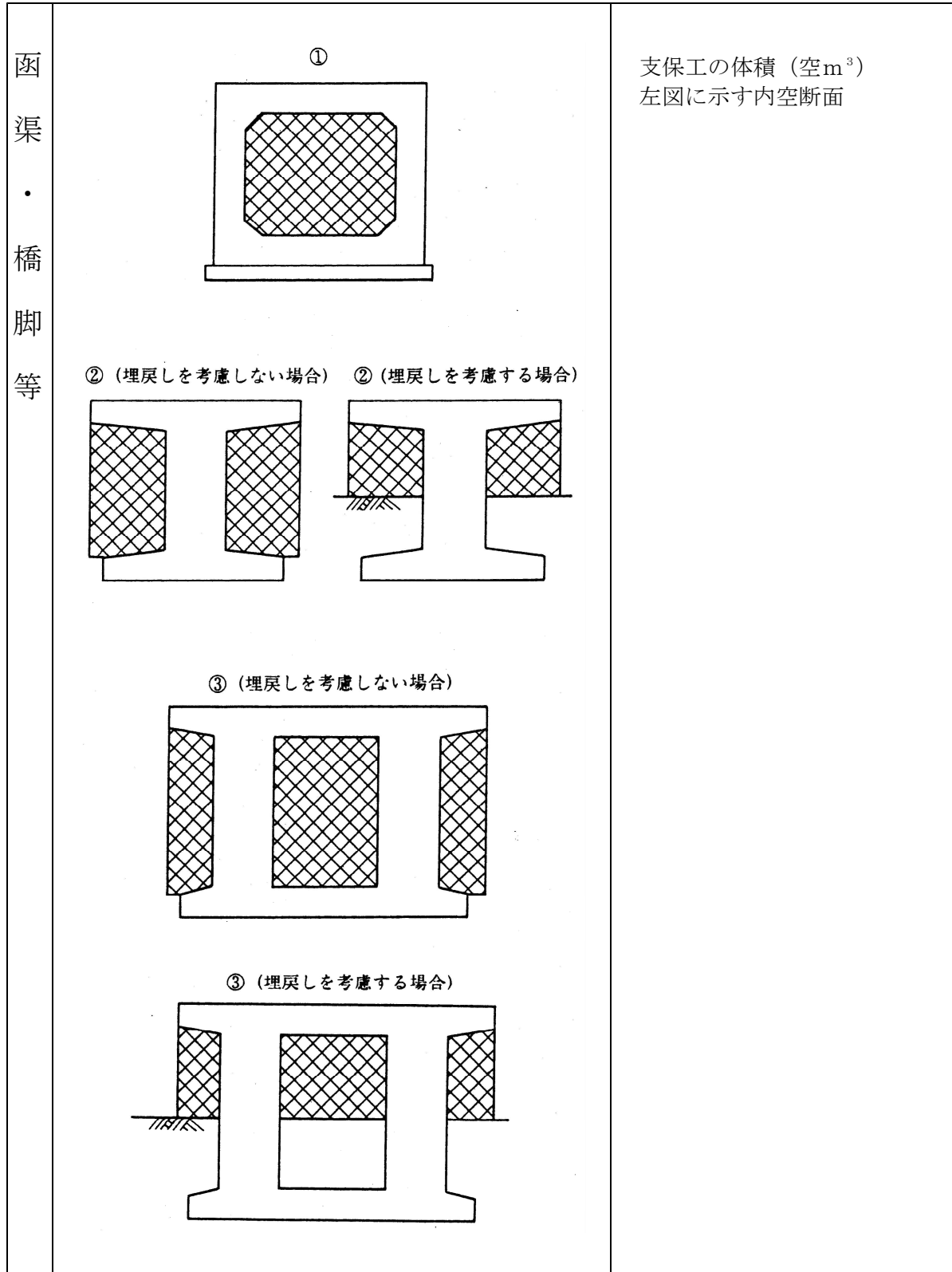
(支保工概念図参照)

4. 数量算出方法

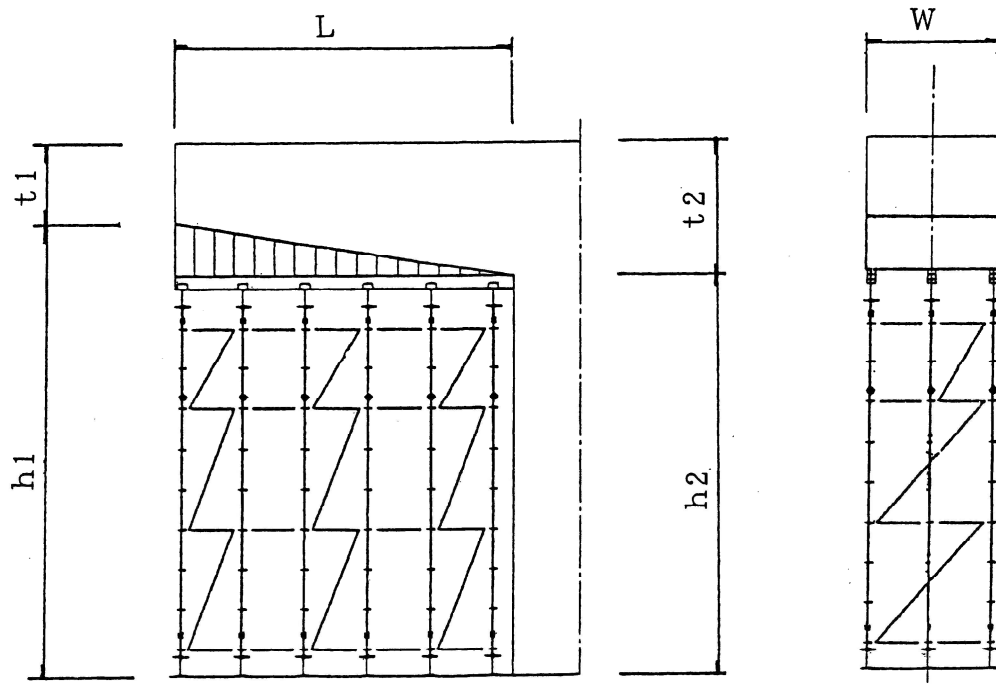
数量の算出は、「第1編（共通編）1章基本事項」によるほか下記の方法によるものとする。

(1) 空体積の算出例

支保の空体積の算出は、下記のとおりとする。なお、現場条件、構造物の構造及び施工方法等でこれによりがたい場合は、別途算出するものとする。



(2) 支保工概念図 (参考例)



支保工対象数量は、完成内空断面とする。

- ◎ 支保耐力決定のためのコンクリート厚 (t) は、次式により算出する。

$$t = (t_1 + t_2) \div 2$$

- ◎ 支保工の空体積 (空 m^3) は、次式により算出する。

$$V = (h_1 + h_2) \div 2 \times L \times W$$

11.6 仮囲い設置撤去工

11.6.1 仮囲い設置撤去工

1. 適用

建設工事現場における仮囲いの設置及び撤去に適用する。

2. 数量算出項目

仮囲いの延長を算出する。

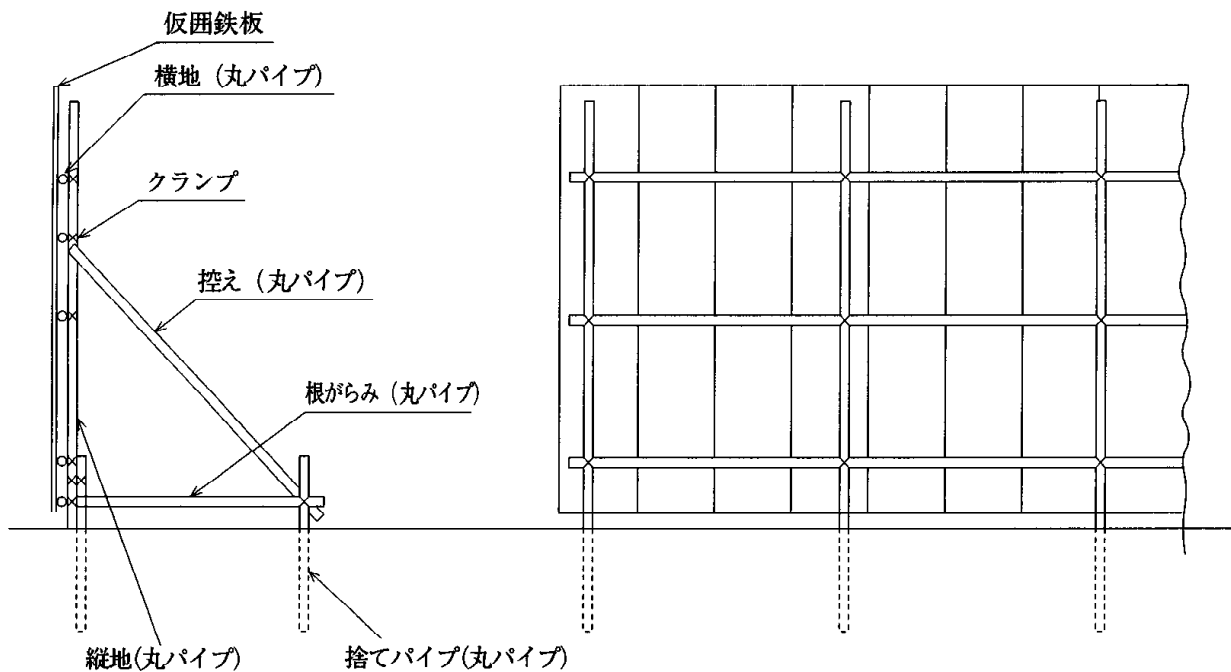
(1) 数量算出項目区分一覧表

項目	BIM/CIM モデル	属性情報				
		高さ	基礎形式	単位	数量	備考
仮 囲 い	B	○	○	m		

BIM/CIMモデルによる数量算出方法は、コンクリート構造を参考とする

高さ3m、基礎形式は単管による土中打込みを標準とする。これによらない場合は、使用する材料ごとに規格、数量を算出する。

3. 参考図（仮囲い概念図）



11.6.2 雪寒仮囲い工

1. 適用

積雪寒冷地の冬期における土木構造物の施工において、平均設置高30m以下の「雪寒仮囲い」の設置及び撤去に適用する。なお、Pタイプで設置高4mを超える場合、小型構造物には適用しない。

2. 数量算出項目

雪寒仮囲いの面積を区分毎に算出する。

3. 区分

区分は、雪寒仮囲いの構造形式とする。

(1) 数量算出項目一覧表

項目 \ 区分	BIM/CIM モデル	属性情報			
		構造形式	単位	数量	備考
雪寒仮囲い	B	○	m ²		

BIM/CIMモデルによる数量算出方法は、コンクリート構造を参考とする

(2) 構造形式区分

下記のとおり、構造形式ごとに区分して算出する。

- ①Pタイプ
- ②Wタイプ
- ③PWタイプ

※さらに、「②Wタイプ、③PWタイプ」については、枠組足場と枠組足場以外で数量を区分すること。

4. 数量算出方法

数量の算出は、「第1編（共通編）1章基本事項」によるほか下記の方法によるものとする。

※雪寒仮囲いの数量算出方法は、下記を標準とする。なお、数量算出の仮囲い面積とは、壁面および屋根部の計5面の外面積を対象とする。

(1) Pタイプ（標準タイプ）

$$S = L \times (H_1 + H_2 + B_2) + B_1 \times (H_1 + H_2) \quad (\text{m}^2)$$

S : 仮囲い面積 (m²)

b : 対象構造物の幅 (m)

ℓ : 対象構造物の長さ (m)

h : 対象構造物の高さ (m)

B₁ : 仮囲いの底面の幅 (m)

$$B_1 = b + 0.8 \times 2$$

B₂ : 仮囲いの屋根の幅 (m)

$$B_2 = \sqrt{B_1^2 + (B_1 \times 0.1)^2}$$

L : 仮囲いの長さ (m)

$$L = \ell + 0.8 \times 2$$

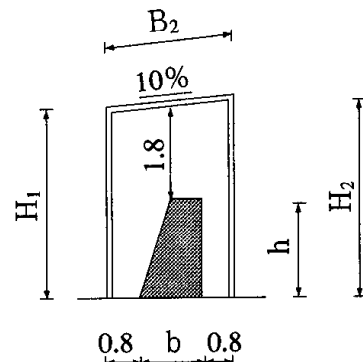
H₁ : 仮囲いの低い方の側面の高さ (m)

$$H_1 = h + 1.8 - (B_1 \div 2) \times 0.1$$

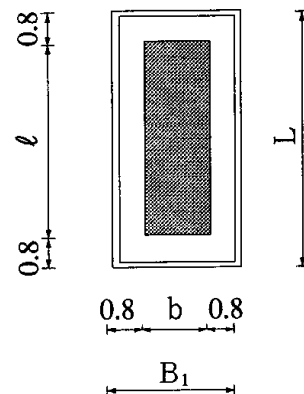
H₂ : 仮囲いの高い方の側面の高さ (m)

$$H_2 = h + 1.8 + (B_1 \div 2) \times 0.1$$

(断面図)



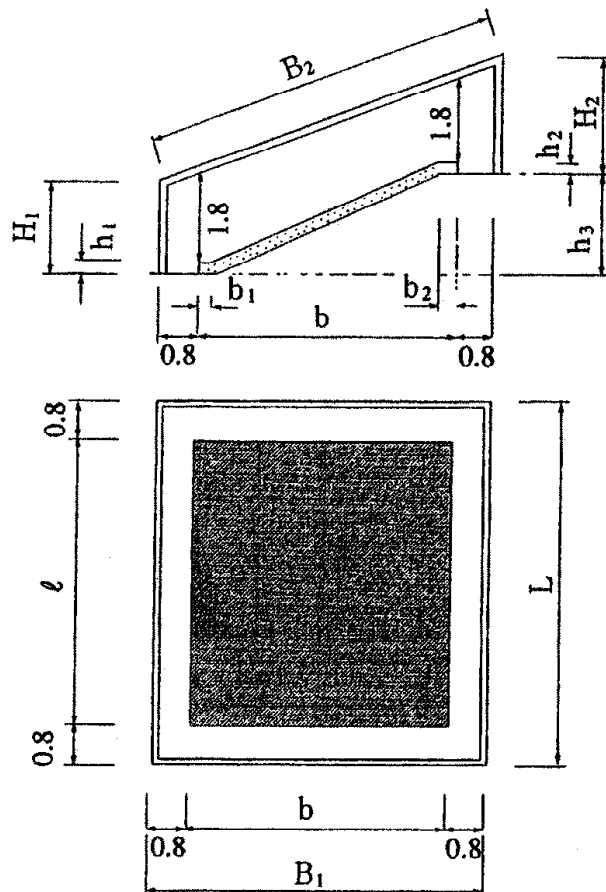
(平面図)



(2) Pタイプ (ブロック張タイプ)

$$S = L \times (H_1 + H_2 + B_2) + (b + 0.8 \times 2) \times (H_1 + H_2 + h) - h \times (b - b_1 + b_2 + 0.8 \times 2) \quad (\text{m}^2)$$

- S : 仮囲い面積 (m²)
- b : 対象構造物の幅 (m)
- ℓ : 対象構造物の長さ (m)
- h : 対象構造物の高さ (m)
- h₁ : 対象構造物の谷側での高さ (m)
- h₂ : 対象構造物の山側での高さ (m)
- B₁ : 仮囲いの断面の幅 (m)
 $B_1 = b + 0.8 \times 2$
- B₂ : 仮囲いの屋根の幅 (m)
- L : 仮囲いの長さ (m)
 $L = \ell + 0.8 \times 2$
- H₁ : 仮囲いの谷側の側面の高さ (m)
- H₂ : 仮囲いの山側の側面の高さ (m)



(3) Wタイプ

$$S_1 = \{ 2 \times (b + \ell) + 0.5 \times 8 + 1.2 \times 4 \} \times h \quad (\text{m}^2)$$

$$S_2 = L \times (H_1 + H_2 + B_2 - h \times 2) + B_1 \times (H_1 + H_2 - h \times 2) \quad (\text{m}^2)$$

S_1 : 枠組足場面積 (m^2)

S_2 : 枠組足場以外の面積 (m^2)

b : 対象構造物の幅 (m)

ℓ : 対象構造物の長さ (m)

h : 対象構造物の高さ (m)

B_1 : 仮囲いの底面の幅 (m)

$$B_1 = b + 0.5 \times 2 + 1.2 \times 2$$

B_2 : 仮囲いの屋根の幅 (m)

$$B_2 = \sqrt{B_1^2 + (B_1 \times 0.1)^2}$$

L : 仮囲いの長さ (m)

$$L = \ell + 0.5 \times 2 + 1.2 \times 2$$

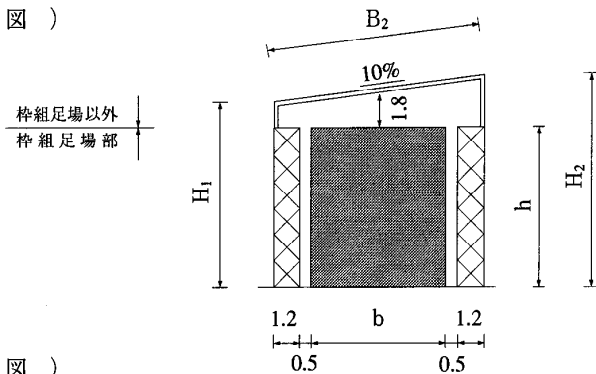
H_1 : 仮囲いの低い方の側面の高さ (m)

$$H_1 = h + 1.8 - (B_1 \div 2) \times 0.1$$

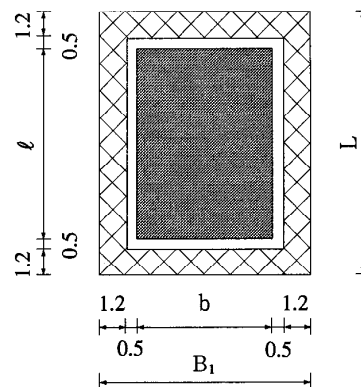
H_2 : 仮囲いの高い方の側面の高さ (m)

$$H_2 = h + 1.8 + (B_1 \div 2) \times 0.1$$

(断面図)



(平面図)



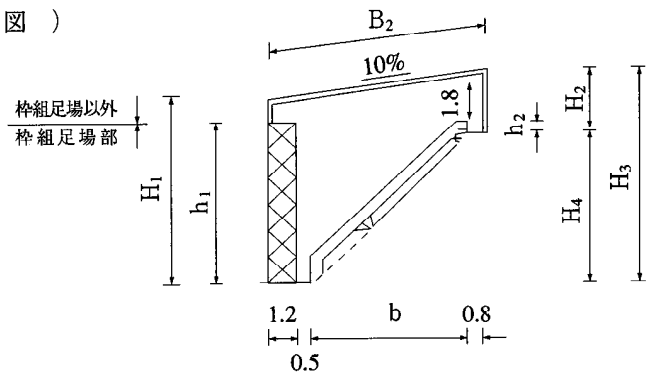
(4) PWタイプ

$$S_1 = (\ell + 0.8 \times 2) \times h_1 \quad (\text{m}^2)$$

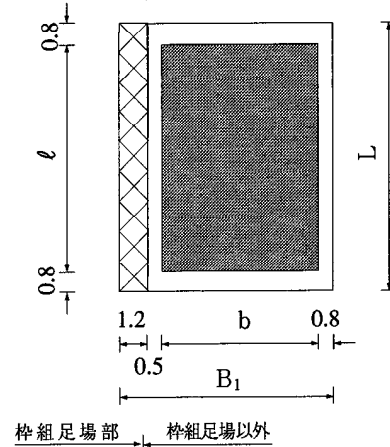
$$S_2 = L \times (H_1 + H_2 + B_2 - h_1) + B_1 \times (H_1 + H_2 - h_1 - h_2) + (b + 0.8 + 0.5) \times h_2 \times 2 + (b + 0.5 \times 2) \times (h_1 - h_2) \quad (\text{m}^2)$$

- S_1 : 枠組足場面積 (m^2)
- S_2 : 枠組足場以外の面積 (m^2)
- b : 対象構造物の幅 (m)
- ℓ : 対象構造物の長さ (m)
- h_1 : 対象構造物の谷側での高さ (m)
- h_2 : 対象構造物の山側での高さ (m)
- B_1 : 仮囲いの断面の幅 (m)
 $B_1 = b + 0.5 + 0.8 + 1.2$
- B_2 : 仮囲いの屋根の幅 (m)
 $B_2 = \sqrt{B_1^2 + (B_1 \times 0.1)^2}$
- L : 仮囲いの長さ (m)
 $L = \ell + 0.8 \times 2$
- H_1 : 仮囲いの低い方 (谷側) の側面の高さ (m)
 $H_1 = h_1 + 1.8 - (b + 0.5 + 1.2) \times 0.1$
- H_2 : 仮囲いの高い方 (山側) の側面の高さ (m)
 $H_2 = h_2 + 1.8 + 0.8 \times 0.1$

(断 面 図)



(平 面 図)



11.7 土のう工

1. 適用

簡易な仮締切工等に適用するものとする。

2. 数量算出項目

土のう積面積を算出する。

(1) 数量算出項目一覧表

項目	BIM/CIM モデル	属性情報			
		並べ方	単位	数量	備考
土のう積	B	○	m ² (袋)		

BIM/CIMモデルによる数量算出方法は、コンクリート構造を参考とするm²により算出し難い場合は、袋により算出する。

(2) 並べ方

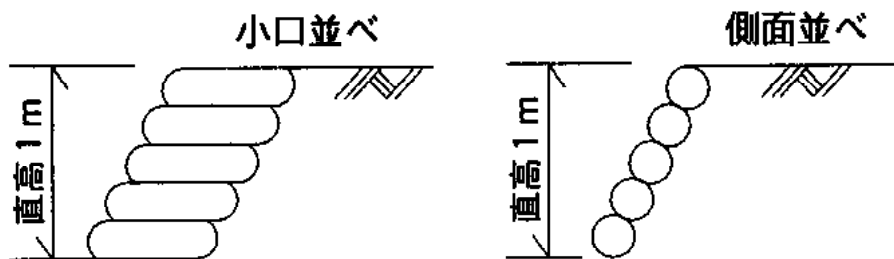
並べ方は下記の区分による

- ①小口並べ
- ②側面並べ

(3) 土のう積面積

土のう積面積は直高×延長より算出する。

3. 参考



(注) 詰土量は地山土量とする。

11.8 切土及び発破防護柵工

1. 適用

切土及び発破による落石又は飛石を防止するための仮設防護柵の設置・撤去に適用する。

2. 数量算出項目

防護柵の面積を区分ごとに算出する。

3. 区分

区分は、防護柵形式とする。

(1) 数量算出項目及び区分一覧表

形式	区分	BIM/CIM モデル	属性情報			
			防護柵形式	単位	数量	備考
防護柵		B	○	m ²		

BIM/CIMモデルによる数量算出方法は、コンクリート構造を参考とする

(2) 防護柵形式区分

防護柵の形式を下記のとおり区分して算出する。

- ①形式1
- ②形式2
- ③形式3

4. 数量算出方法

数量の算出は、「第1編（共通編）1章基本事項」によるほか下記の方法によるものとする。

(1) 防護柵の内訳は下記の項目で算出する。

項目	区分	BIM/CIM モデル	属性情報			
			規格	単位	数量	備考
土留材		B	○	m ²		
金網		B	○	m ²		
シート・ネット		B	○	m ²		

BIM/CIMモデルによる数量算出方法は、コンクリート構造を参考とする

注) 支柱・横桁・土留材に使用する各鋼材等については、鋼板はt当り、鋼矢板は枚当り、H形鋼は本当りにより算出すること。

4. 参考図

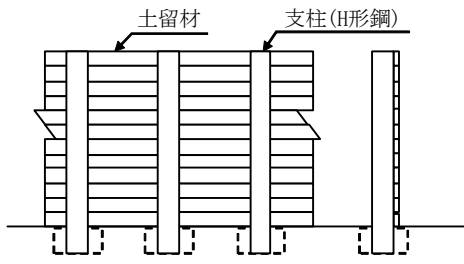
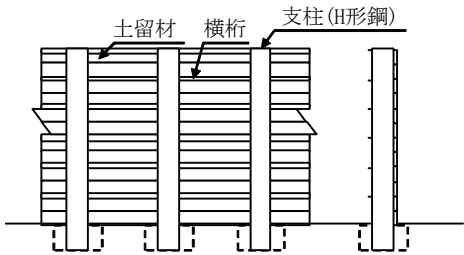


図2-2

支柱形式	支柱	H形鋼
	横桁	無し
土留材	施工内容	全面施工
飛散防止材施工内容		—



支柱形式	支柱	H形鋼
	横桁	有り
土留材	施工内容	土留全面又は土留及び飛散防止材併用施工
飛散防止材施工内容		—

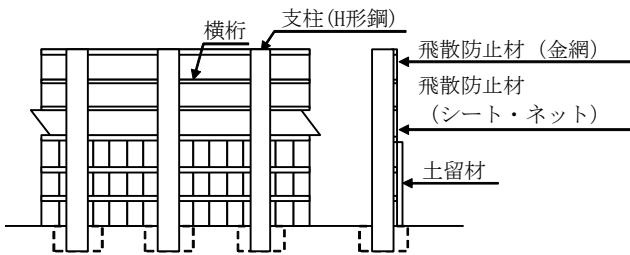


図2-3

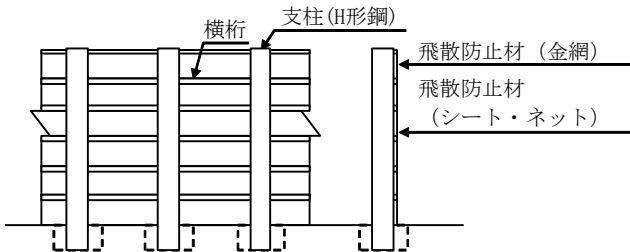


図2-4

支柱形式	支柱	H形鋼
	横桁	有り
土留材	施工内容	—
飛散防止材施工内容		全面施工

11.9 汚濁防止フェンス工

1. 適用

河川、海岸工事等に使用する汚濁防止フェンスの据付・撤去に適用する。

2. 数量算出項目

汚濁防止フェンスの延長を区分により算出する。

3. 区分

区分は、規格とする。

(1) 数量算出項目及び区分一覧表

項目 \ 区分	BIM/CIM モデル	属性情報		
		規格	単位	備考
汚濁防止フェンス	B	○	m	

BIM/CIMモデルによる数量算出方法は、コンクリート構造を参考とする

(2) 規格区分

汚濁防止フェンスの延長をカーテン長（規格）ごとに区分して算出する。

11. 10 アンカー工(ロータリーパーカッション式)

1. 適用

ロータリーパーカッション式ボーリングマシンにより削孔を行い、引張鋼材にてアンカーを施工し、長期に供用するものに適用する。

2. 数量算出項目

削孔（アンカー）、アンカー鋼材加工・組立、挿入、緊張・定着・頭部処理（アンカー）、グラウト注入（アンカー）、ボーリングマシン移設（アンカー）、足場工（アンカー）を区分ごとに算出する。

3. 区分

区分は、足場工の有無、方式、呼び径、土質、防食方式、アンカー鋼材、削孔長、設計荷重、頭部処理の有無とする。

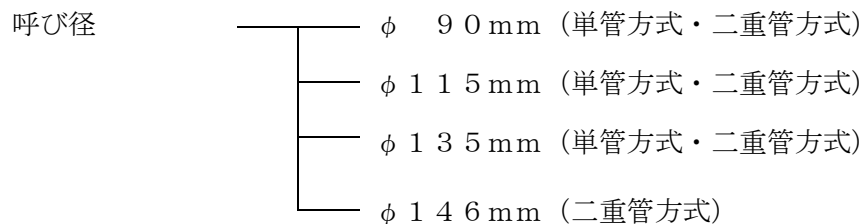
(1) 数量算出項目及び区分一覧表

項目	区分	BIM/ CIM モデル	属性情報									単位	数量	備考
			足場工の有無	方式	呼び径	土質	防食方式	アンカー鋼材	削孔長	設計荷重	頭部処理の有無			
削孔 (アンカー)		B	○	○	○	○						m		
アンカー鋼材加工・組立, 挿入, 緊張・定着・頭部処理 (アンカー)		B					○	○	○	○	○	本		

BIM/CIM モデルによる数量算出方法は、コンクリート構造を参考とする

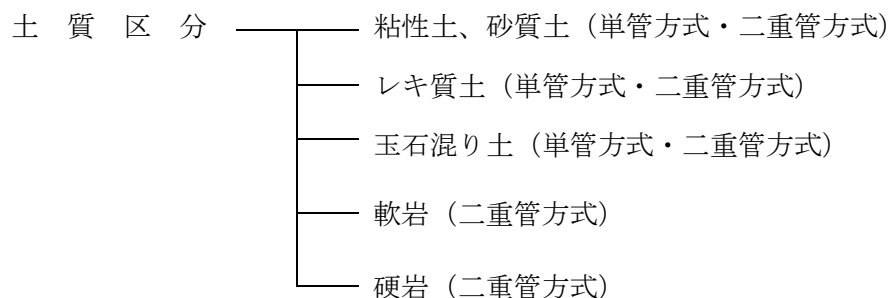
(2) 呼び径区分

呼び径による区分は、以下のとおりとする。呼び径とは、ドリルパイプ外径（mm）をいう。



(3) 土質区分

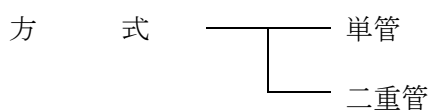
土質区分は、以下のとおりとする。



- 注) 1. 硬岩は、コンクリートを含む。
 2. 土砂を貫通して岩部分にアンカーを定着する場合は、二重管削孔を標準とする。

(4) 方式

方式は、以下のとおりとする。



注) 土砂を貫通して岩部分にアンカーを定着する場合は、二重管削孔を標準とする。

4. 数量算出方法

数量の算出は、「第1編（共通編）1章基本事項」によるほか、下記の方法によるものとする。

(1) アンカーの内訳は下記の項目で算出する。

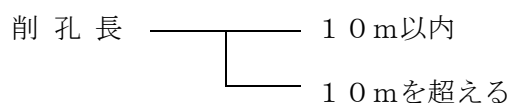
区 分 項 目	BIM/CIM モデル	属 性 情 報			
		規 格	単 位	数 量	備 考
アンカー鋼材	B	○	m		
注入パイプ	B	○	m		
シー ス	B	○	m		
防 錆 材	B	○	kg		
定着加工用具	B	○	組		パイロットキャップ、 スペーサ等
アンカー定着具	B	○	組		アンカーヘッド、プレート、 クサビ等
グ ラ ウ ト	B	○	m ³		
足 場	B	○	空m ³		

BIM/CIMモデルによる数量算出方法は、コンクリート構造を参考とする

注) 数量は、必要量（ロスを含む）を算出すること。

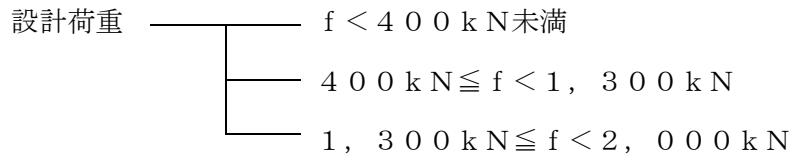
(2) 削孔長区分

削孔長による区分は、以下のとおりとする。



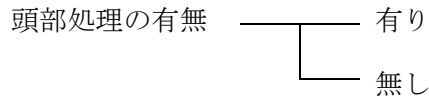
(3) 設計荷重区分

設計荷重は、以下の区分で算出する。



(4) 頭部処理の有無区分

頭部処理の有無による区分は、以下のとおりとする。



(5) 足場

足場は、施工場所が既設の構造物（斜面）等で必要な場所に計上する。
また、作業面の足場幅は、4.5mを標準とする。

(6) グラウト

1) グラウトの使用量

グラウトの使用量は、次式を参考とし、材料の補正（ロス）を含んだ数量を算出する。

$$V = \frac{D^2 \times \pi}{4 \times 10^6} \times L \times (1 + K)$$

V：注入量 (m³)

D：ドリルパイプの外径 (mm)

L：削孔長 (m)

K：補正係数

注) 補正係数は2.2を標準とするが、過去の実績や地質条件等により本係数を使用することが不適当な場合は、別途考慮すること。

11.11 鉄筋挿入工(ロックボルト工)

1. 適用

鉄筋挿入工（ロックボルト工）に適用する。

2. 数量算出項目

鉄筋挿入の延長を区分ごとに算出する。

3. 区分

区分は、現場条件、規格、垂直高とする。

(1) 数量算出項目及び区分一覧表

区分 項目	BIM/CIM モデル	属性情報					
		現場条件	規格	垂直高	単位	数量	備考
鉄筋挿入	B	○	○	○	m		

BIM/CIMモデルによる数量算出方法は、コンクリート構造を参考とする

4. 数量算出方法

数量の算出は、「第1編（共通編）1章基本事項」によるほか下記の方法によるものとする。

(1) 鉄筋挿入の内訳は下表の項目で算出する。

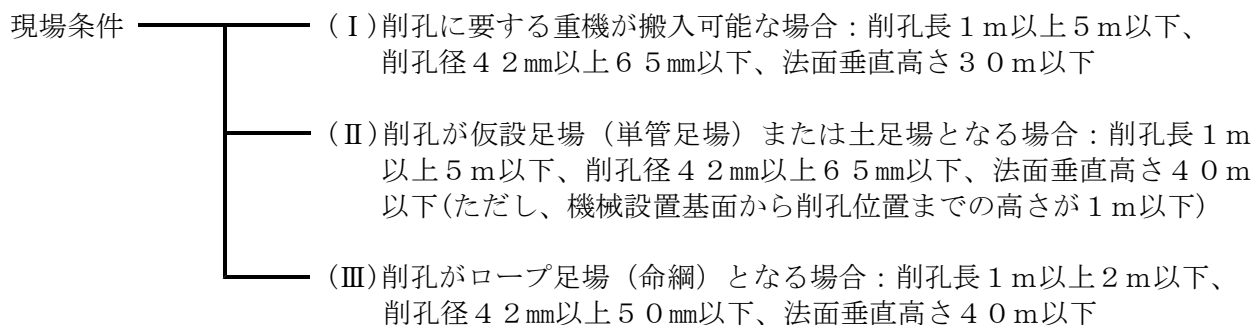
区分 項目	BIM/CIM モデル	属性情報					
		現場条件	規格	垂直高	単位	数量	備考
鉄筋挿入	B	○	○	○	m		注) 1
足場	B	○	×	×	空m ³		注) 2
上下移動	B	○	×	×	回		注) 2

BIM/CIMモデルによる数量算出方法は、コンクリート構造を参考とする

注) 1. 鉄筋挿入の施工単位 (m) は、削孔長を表す。

2. 足場、上下移動については、必要に応じて計上する。

(2) 鉄筋挿入は現場条件、規格、垂直高毎に以下の区分で算出する。



(3) グラウト注入の規格はその配合を 1 m³ 当りで算出し、アンカー 1 本当りのグラウト注入量も算出する。

アンカー 1 本当りに必要なグラウト注入量は、次式を標準とする。

$$V = \frac{D^2 \times \pi}{4 \times 10^6} \times L \times (1 + K)$$

V：グラウト注入量 (m³)

D：削孔径 (mm)

L：削孔長 (m)

K：補正係数 (= 0.4)

(4) 垂直高

項 目	法面垂直高による区分	
現場条件Ⅰ	① 30 m 以下	② 30 m を超える
現場条件Ⅱ	① 40 m 以下	② 40 m を超える
現場条件Ⅲ	① 40 m 以下	② 40 m を超える

注) 法面垂直高さとは、法面下部からの高さである。

(5) 仮設足場

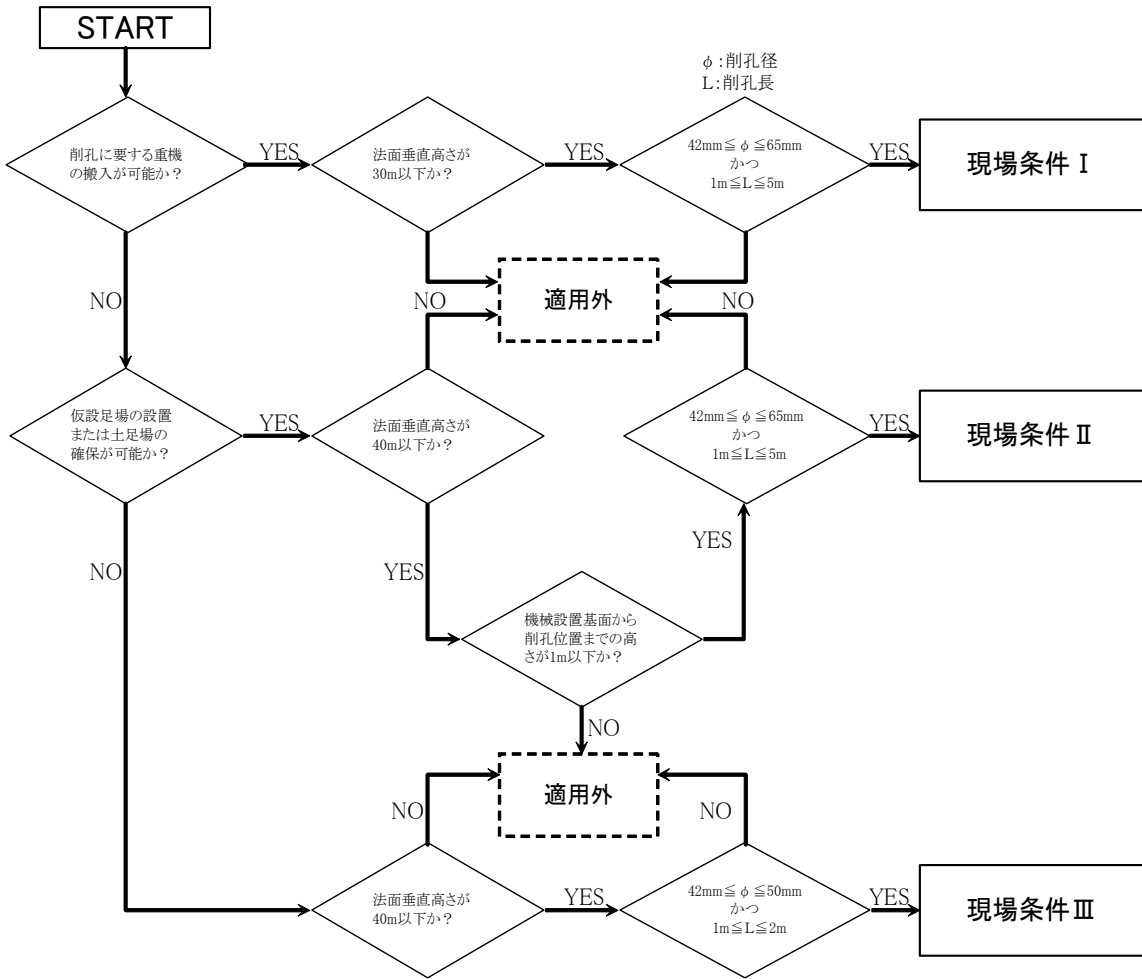
仮設足場は現場条件(Ⅱ)の場合で、必要な場所に計上する。

又、作業面の足場幅は 3.0 m を標準とする。

(6) 削孔機械の上下移動

削孔機械の上下移動は現場条件(Ⅱ)の場合で、必要な場所に計上する。

5. 参考
適用のフロー図



11.12 ウェルポイント工

1. 適用

構造物等の掘削工事におけるウェルポイント工に適用する。

2. 数量算出項目

ウェルポイント本数を区分ごとに算出する。

3. 区分

区分は、規格とする。

(1) 数量算出項目及び区分一覧表

項目 \ 区分	BIM/CIM モデル	属性情報			
		規格	単位	数量	備考
ウェルポイント	B	○	日		

BIM/CIMモデルによる数量算出方法は、コンクリート構造を参考とする

(2) 規格区分

ウェルポイント本数をウェルポイントの種類・サンドフィルターの有無に区分して算出する。

4. 数量算出方法

数量の算出は、「第1編（共通編）1章基本事項」によるほか下記の方法によるものとする。

(1) ウェルポイントの内訳は下記の項目で算出する。

項目 \ 区分	BIM/CIM モデル	属性情報			
		規格	単位	数量	備考
ウェルポイント	B	○	本		
ヘッダーライン	B	○	m		
ウェルポイントポンプ	B	○	日		
ジェット装置	B	○	日		

BIM/CIMモデルによる数量算出方法は、コンクリート構造を参考とする

11.13 敷鉄板設置撤去工

1. 適用

工事用道路工事等において、軟弱地盤等により工事用車両の通行に支障がある場合の敷鉄板設置・撤去作業に適用する。

2. 数量算出項目

敷鉄板の面積、枚数を区分ごとに算出する。

3. 区分

区分は、施工箇所、規格とする。

(1) 数量算出項目及び区分一覧表

項目 \ 区分	BIM/CIM モデル	属性情報				
		施工箇所	規格	単位	数量	備考
敷鉄板	B	○	○	m ²		
				枚		

BIM/CIMモデルによる数量算出方法は、コンクリート構造を参考とする

(2) 施工箇所区分

施工箇所（ブロック）毎に区分して算出する。

(3) 規格区分

敷鉄板の種類、寸法（厚さ×幅×長さ）毎に区分して算出する。