

10章 共同溝工

10.1 共同溝工（1）

10.2 共同溝工（2）

- 10.2.1 適用
- 10.2.2 布掘工
- 10.2.3 掘削工
- 10.2.4 埋戻し工
- 10.2.5 基礎砕石工
- 10.2.6 コンクリート工
- 10.2.7 型枠工
- 10.2.8 鉄筋工
- 10.2.9 足場工
- 10.2.10 支保工
- 10.2.11 伸縮継手工、カラー継手工
- 10.2.12 防水工
- 10.2.13 防水層保護工

10.3 電線共同溝（C. C. BOX）工

- 10.3.1 適用
- 10.3.2 舗装版破碎積込
- 10.3.3 土工
- 10.3.4 基礎工
- 10.3.5 管路工
- 10.3.6 仮設工

10.4 情報ボックス工

- 10.4.1 適用
- 10.4.2 舗装版破碎積込
- 10.4.3 土工
- 10.4.4 基礎工
- 10.4.5 管路材設置
- 10.4.6 ハンドホール設置
- 10.4.7 仮設工

10章 共同溝工

10.1 共同溝工(1)

1. 適用

土留覆工方式及び土留開放方式による掘削深さ1.6mまでの標準部の共同溝工に適用する。ただし、内防水施工による標準部、特殊部・換気口部および電線共同溝等の歩道に設置する簡易なものには適用しない。

なお、適用は現場打ちボックスカルバートの1層1連及び同一断面1層2連までとする。また、本項の適用を外れる共同溝工については、共同溝工(2)を適用する。

2. 数量算出項目

躯体部本体コンクリート、化粧型枠、鉄筋、特殊目地材の数量を区分毎に算出する。また、基礎砕石(敷均し厚20cm以下)、均しコンクリート、歩床部コンクリート、目地・止水板(スリップバー方式)については必要の有無を確認する。

- 注) 1. 鉄筋工については、「第1編(共通編)4.3.1鉄筋工」によるものとする。
2. 基礎砕石(敷均し厚20cmを超える場合)については、「第1編(共通編)9.1基礎・裏込砕石工」によるものとする。
3. 目地・止水板(スリップバー方式以外の継手構造(カラー方式等))については別途考慮するものとする。
4. 冬期の施工で雪寒仮囲いが必要な場合については、「第1編(共通編)11.6.2雪寒仮囲い工」によるものとする。
5. 掘削工、埋戻工、防水工、防水層保護工については、共同溝工(2)によるものとする。

3. 区分

区分は、規格、断面とする。

(1) 数量算出項目及び区分一覧表

項目	区分	BIM/CIM モデル	属性情報					
			規格	断面	必要性 の有無	単位	数量	備考
躯体部本体コンクリート		A	○	○	—	m ³	○	
基礎 砕石	敷均し厚20cm以下	C	×	×	○	—	×	
	敷均し厚20cm超え	B	○	×	—	m ²	○	
均しコンクリート		C	×	×	○	—	×	
歩床部コンクリート		C	×	×	○	—	×	
目地・ 止水板	スリッパ方式	C	×	×	○	—	×	
	スリッパ方式以外	B	○	×	—	m ² 及び m	○	
化粧型枠		B	×	×	—	m ²	○	必要量計上
鉄筋		B	○	×	—	t	○	
足場		C	×	×	—	—	×	注) 2

BIM/CIMモデルによる数量算出方法は、コンクリート構造を参考とする

注) 1. 躯体部本体コンクリートの規格はコンクリート規格とする。

2. 雪寒仮囲い等の特別な足場を必要とする場合は、必要量を別途算出する。

(2) 断面区分

区分	断面	土被り	内空幅：B (m)	内空高：H (m)
①	1層1連	1.5 < DH ≤ 3.0	2.0 ≤ B < 2.5	1.5 ≤ H < 2.0
②			2.5 ≤ B < 3.5	1.5 ≤ H < 2.0
③			2.0 ≤ B < 2.5	2.0 ≤ H < 2.5
④			2.5 ≤ B < 3.5	2.0 ≤ H < 2.5
⑤	1層2連	3.0 < DH ≤ 5.0	2.0 ≤ B < 2.5	2.0 ≤ H < 2.5
⑥			2.5 ≤ B < 3.5	2.0 ≤ H < 2.5
⑦			2.0 ≤ B < 2.5	2.5 ≤ H < 3.0
⑧			2.5 ≤ B < 3.5	2.5 ≤ H < 3.0
⑨			2.0 ≤ B < 2.5	3.0 ≤ H < 4.0
⑩			2.5 ≤ B < 3.5	3.0 ≤ H < 4.0

注) 1層2連の場合の考え方は、以下のとおりである。

- ・同一断面の場合 : 1連分のB、Hで決定
- ・異形断面の場合 : 共同溝工(2)により別途算出する。

4. 数量算出方法

数量の算出は、「第1編(共通編)1章基本事項」によるものとする。

10. 2 共同溝工(2)

10. 2. 1 適用

共同溝工（１）の適用を外れた土留覆工方式および土留開放方式による掘削深さ 1 6 m までの共同溝工に適用する。
ただし、電線共同溝等の歩道に設置する簡易なものには適用しない。

10. 2. 2 布掘工

布掘工は、土留杭打込に先立ち、地下占用物件および支障物件の確認のため実施するものである。
布掘工の数量算出は、舗装版厚等も含め別途打合せるものとする。

10. 2. 3 掘削工

1. 数量算出項目

掘削土量を区分ごとに算出する。なお、コンクリート及びアスファルト舗装版の破碎については、別途「3. 2 舗装版破碎工」等により算出する。

2. 区分

区分は、ブロック、施工形態、土質とする。

(1) 数量算出項目及び区分一覧表

項目 \ 区分	BIM/CIM モデル	属性情報					
		ブロック	施工形態	土質	単位	数量	備考
掘削	土構造	○	○	○	m ³		

(注) 算出する数量は、地山土量とする。

1) ブロック区分

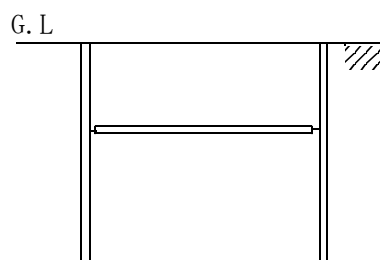
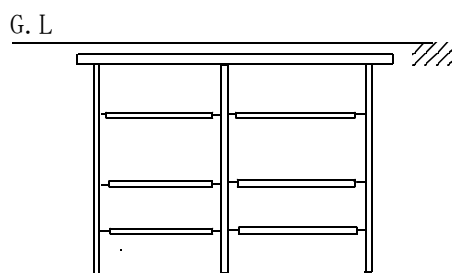
ブロックごとに区分して算出する。

2) 施工形態区分

施工形態による区分は、「土留覆工方式」、「土留開放方式」に区分して算出する。

(土留覆工方式)

(土留開放方式)



3) 土質区分

土質区分は、「第1編（共通編）2. 1 土工 3. 区分（2）」による。

10.2.4 埋戻工

1. 数量算出項目

埋戻しの土量を区分ごとに算出する。

2. 区分

区分は、ブロック、施工形態とする。

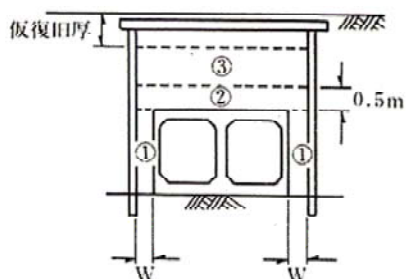
(1) 数量算出項目及び区分一覧表

項目	BIM/CIM モデル	属性情報				
		ブロック	施工形態	単位	数量	備考
埋戻し	土構造	○	○	m ³		

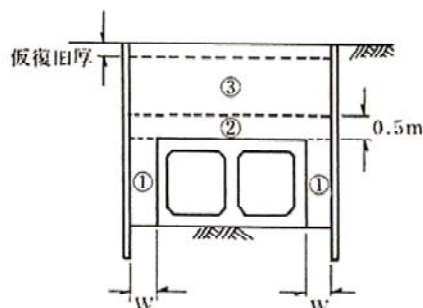
(注) 算出する数量は、締固め後の土量とする。

- 1) ブロック区分
ブロックごとに区分して算出する。
- 2) 施工形態区分
施工形態による区分は、下記のとおりとする。

(土留覆工方式)



(土留開放方式)



- (注) 1. ①、②、③に区分し、土量を算出する。
2. $W < 0.9\text{ m}$ 、 $W \geq 0.9\text{ m}$ に区分し、土量を算出する。

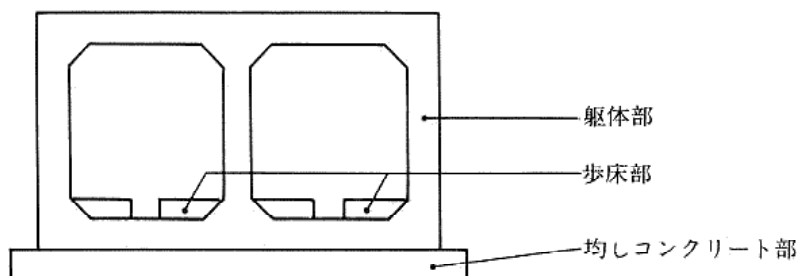
10.2.5 基礎砕石工

基礎砕石工の数量は「第1編（共通編）9章基礎工 9.1 基礎・裏込砕石工」により算出する。

10. 2. 6 コンクリート工

1. 数量算出項目

躯体部コンクリート、均しコンクリート部コンクリート、歩床部コンクリートの体積を区分ごとに算出する。



2. 区分

区分は、ブロック、規格とする。

(1) 数量算出項目及び区分一覧表

項目	区分	BIM/CIM モデル	属性情報			
			ブロック	規格	単位	数量
躯体部コンクリート		A	○	○	m ³	
均しコンクリート部 コンクリート		B	○	○	m ²	参考として施工厚さ(cm)及び体積(m ³)を算出する。
歩床部コンクリート		A	○	○	m ³	

BIM/CIMモデルによる数量算出方法は、コンクリート構造を参考とする

1) ブロック区分

ブロックごとに区分して算出する。

10.2.7 型枠工

1. 数量算出項目

型枠の面積を区分ごとに算出する。

2. 区分

区分は、ブロックとする。

(1) 数量算出項目及び区分一覧表

項目	区分	BIM/CIM モデル	属性情報			
			ブロック	構造物種別	単位	数量
型 枠	B	○	一般型枠	m ²		注) 1
	B		均し基礎コンクリート型枠	m ²		
	B		撤去しない埋設型枠	m ²		
	B		歩床部型枠	m		注) 2

BIM/CIMモデルによる数量算出方法は、コンクリート構造を参考とする

注) 1. 化粧型枠がある場合は区分する。

2. 歩床部型枠数量については、排水溝延長とする。

(2) ブロック区分

ブロックごとに区分して算出する。

10.2.8 鉄筋工

鉄筋の数量は、「第1編(共通編)4章コンクリート工 4.3.1 鉄筋工」により算出する。

10.2.9 足場工

1. 数量算出項目

足場の数量は、「第1編（共通編）11章仮設工11.4足場工」により算出する。

2. 区分

区分は、ブロックとする。

(1) 数量算出項目及び区分一覧表

項目 \ 区分	BIM/CIM モデル	属性情報			
		ブロック	単位	数量	備考
足場	B	○	掛 m^2		

BIM/CIMモデルによる数量算出方法は、コンクリート構造を参考とする

(2) ブロック区分

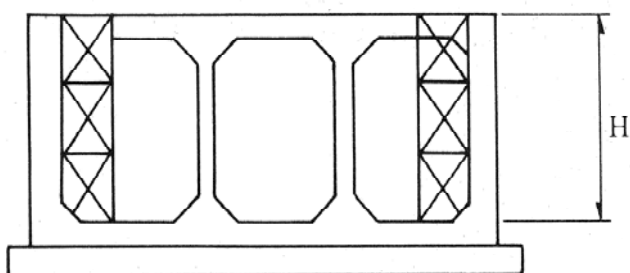
ブロックごとに区分して算出する。

3. 数量算出方法

数量の算出は、「第1編（共通編）1章基本事項」によるほか下記によるものとする。

(1) 一般部については、「第1編（共通編）11章仮設工 11.4 足場工」により算出する。

(2) 側部内防水工箇所については、枠組足場を標準とし、下記のとおり算出する。



$$A = 2 \times H \times \ell$$

A : 足場工面積 (掛 m^2)
 ℓ : 延長 (m)

10.2.10 支保工

支保の数量は、「第1編（共通編）11章仮設工 11.5 支保工」により算出する。

10. 2. 11 伸縮継手工、カラー継手工

1. 数量算出項目

伸縮継手工の止水板、目地材、スリップバー及びカラー継手工のコンクリート、型枠、鉄筋、目地材の数量を算出する。

2. 区分

区分は、ブロック、規格とする。

(1) 数量算出項目及び区分一覧表

1) 伸縮継手工

項目	区分	BIM/CIM モデル	属性情報				
			ブロック	規格	単位	数量	備考
止水板		B	○	○	m		
目地材		B		○	m ²		
スリップバー		B		○	本		

BIM/CIMモデルによる数量算出方法は、コンクリート構造を参考とする

2) カラー継手工

項目	区分	BIM/CIM モデル	属性情報				
			ブロック	規格	単位	数量	備考
コンクリート		A	○	○	m ³		
型枠		B		○	m ²		
鉄筋		B		○	t		
目地材		B		○	m ²		

BIM/CIMモデルによる数量算出方法は、コンクリート構造を参考とする

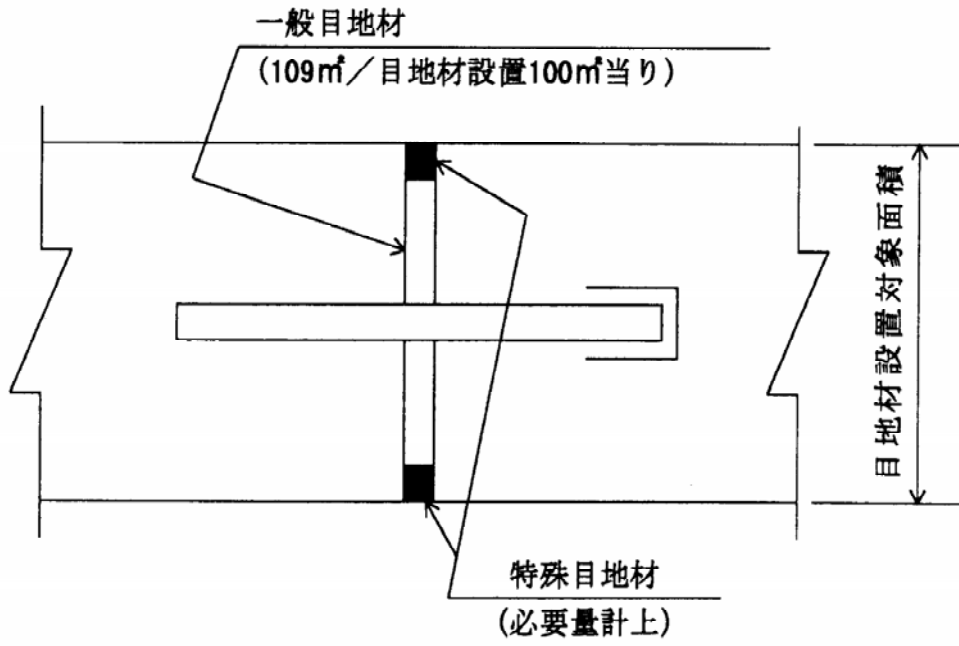
(2) ブロック区分

ブロックごとに区分して算出する。

(3) 目地材

特殊目地材については、必要量を別途算出する。

(参考図)



側壁面 目地工 イメージ図

10. 2. 12 防水工

1. 数量算出項目

防水の面積を区分ごとに算出する。

2. 区分

区分は、ブロック、施工箇所、種別、規格とする。

(1) 数量算出項目及び区分一覧表

区分 項目	BIM/CIM モデル	属 性 情 報							
		ブロック	施工箇所		種 別	規 格	単 位	数 量	備 考
防 水	B	○	一般部 ・ 換気部	底頂部	—	○	m ²		
	B			側 部	内防水	○	m ²		
	B				外防水	○	m ²		
	B		特殊部	底頂部	—	○	m ²		
	B			側 部	内防水	○	m ²		
	B				外防水	○	m ²		

BIM/CIMモデルによる数量算出方法は、コンクリート構造を参考とする

注) 1. 一般部とは、共同溝の標準的な断面部のブロックをいう。

換気部とは、構内の温度及び湿度の調整並びに有毒ガスの排除を目的とした、強制換気口又は自然換気口等のブロックをいう。

特殊部とは、支線の分岐箇所、ケーブルのジョイントホール、敷設物件の導入用入孔及び搬入口等のブロックをいう。

2. 継手構造がカラー継手の場合は、施工箇所区分にしたがってカラー部を計上する。

(2) ブロック区分

ブロックごとに区分して算出する。

10. 2. 13 防水層保護工

1. 数量算出項目

防水層保護の面積を区分ごとに算出する。

2. 区分

区分は、ブロック、施工箇所、規格とする。

(1) 数量算出項目及び区分一覧表

区分 項目	BIM/CIM モデル	属性情報						
		ブロック	施工箇所		規格	単位	数量	備考
防水層 保護	B	○	一般部 ・ 換気部	底頂部	○	m ²		
	B			側部	○	m ²		
	B		特殊部	底頂部	○	m ²		
	B			側部	○	m ²		

BIM/CIMモデルによる数量算出方法は、コンクリート構造を参考とする

注) 1. 施工箇所の定義については、「10. 2. 12 防水工」による。

2. 継手構造がカラー継手の場合は、施工箇所区分にしたがってカラー部を計上する。

(2) ブロック区分

ブロックごとに区分して算出する。

10.3 電線共同溝(C.C.BOX)工

10.3.1 適用

1. 適用

電線共同溝（C・C・BOX）工事に適用する。

10.3.2 舗装版破碎積込

1. 適用

電線共同溝（C・C・BOX）の設置工事の舗装版破碎積込に適用する。
・舗装版破碎積込：厚さが15cm以下のアスファルト舗装版の破碎及び積込作業の場合

2. 数量算出項目

舗装版破碎積込を算出する。

(1) 数量算出項目一覧表

項目	区分	BIM/CIM モデル	属性情報		
			単位	数量	備考
舗装版破碎積込		B	m ²		

BIM/CIMモデルによる数量算出方法は、コンクリート構造を参考とする

10.3.3 土工

1. 適用

電線共同溝（C・C・BOX）工事の土工に適用する。

- ・床掘り：土質が土砂（砂質土及び砂、粘性土、レキ質土）の床掘り作業の場合
- ・埋戻し・締固め：管路材及びプレキャストボックス設置後の埋戻し・締固め作業の場合

2. 数量算出項目

床掘り、埋戻し・締固めの土量を区分ごとに算出する。

3. 区分

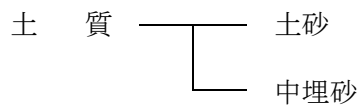
区分は、土質とする。

(1) 数量算出項目及び区分一覧表

項目	区分	BIM/CIM モデル	属性情報			
			土質	単位	数量	備考
床掘り		土構造	×	m ³		
埋戻し・締固め		土構造	○	m ³		

(2) 土質区分

土質による区分



10.3.4 基礎工

基礎工の数量は、「第1編（共通編） 4章コンクリート工 4.1 コンクリート工及び9章基礎工 9.1 基礎・裏込砕石工」により算出する。

10.3.5 管路工

1. 適用

電線共同溝（C・C・BOX）の設置工事の管路工に適用する。

- ・ 管路材設置：露出部に単管（呼び径150mm以下）を設置する場合
埋設部に単管・FA管（呼び径150mm以下）、ボディ管（呼び径200mm（さや管12条以下）、250mm（さや管21条以下））、多条管（可とう性のある波付き管路材で呼び径150mm以下）を設置する場合
- ・ プレキャストボックス設置：質量が11,000kg以下のプレキャストボックスブロックの設置作業の場合
- ・ 蓋設置：質量が2,000kg以下の蓋の設置作業の場合

2. 数量算出項目

管路材設置、受金具（材料費）、支持金具（材料費）、管路受台（スパーサ）（材料費）、プレキャストボックス設置、蓋設置、蓋（材料費）を区分ごとに算出する。

3. 区分

区分は、規格・仕様、作業区分、ボックスブロック1個当り質量、蓋1組当り質量とする。

(1) 数量算出項目及び区分一覧表

区分 項目	BIM/CIM モデル	属性情報						
		規格・仕様	作業区分	ボックス ブロック1個 当り質量	蓋1組当 り質量	単位	数量	備考
管路材設置	B	○	○			m		
受金具 (材料費)	B	○				個		
支持金具 (材料費)	B	○				個		
管路受台(ス パーサ)(材料 費)	B	○				個		
プレキャスト ボックス設置	B	○		○		個		注2 (2)その他1)
蓋設置	B	○			○	個		注3 (2)その他2)

BIM/CIMモデルによる数量算出方法は、コンクリート構造を参考とする

注) 1. 埋設部・露出部毎に算出する。なお、露出部とは、橋梁添架及びトンネル内等設置により露出管路となる部分をいう。

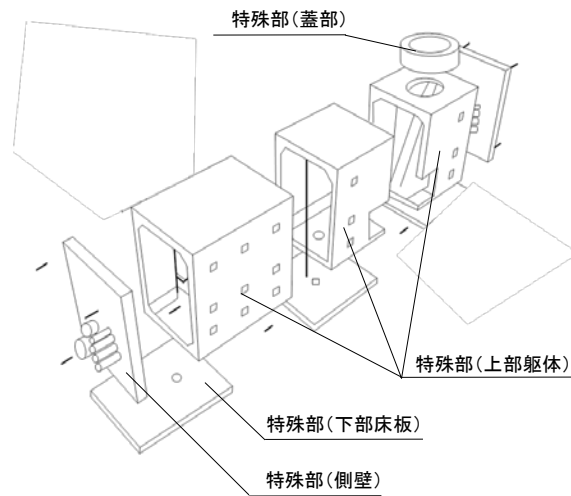
2. 特殊部（プレキャストボックス）は、側壁、本体（上部躯体、下部床版）からなる個々のブロックより構成される。計上するボックスブロック個数は、蓋、受枠を除く側壁、本体（上部躯体、下部床版）によるブロック数を計上する。なお、上部躯体質量は、蓋部、調整リング及び受枠質量を含めないものとする。

3. 蓋1組当り質量は、蓋部、調整リング及び受枠も含めた1組当り質量を計上する。

(2) その他

1) プレキャストボックス

下図のとおり、プレキャストボックス1箇所ごとにプレキャストボックスブロック質量区分別個数を算出する。ただし、個々のプレキャストボックスブロック質量を併記すること。

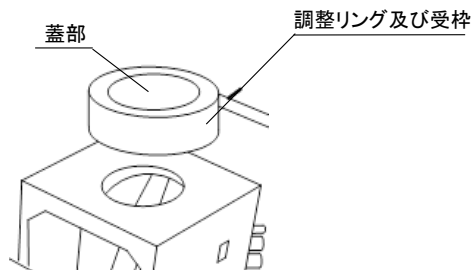


プレキャストボックスブロック1個当り質量区分

- ① 1,000kg 以下
- ② 1,000kg 超～ 4,000kg 以下
- ③ 4,000kg 超～ 11,000kg 以下

2) 蓋

下図のとおり、蓋1組当りの質量を算出し、質量区分ごとに組数を算出する。



蓋1組当り質量区分

- ① 200kg 以下
- ② 200kg 超～ 800kg 以下
- ③ 800kg 超～ 2,000kg 以下

10.3.6 仮設工

1. 適用

電線共同溝（C・C・BOX）の設置工事の仮設工に適用する。

- ・ 軽量鋼矢板設置・撤去：土留工における軽量鋼矢板の設置及び撤去作業の場合
- ・ 覆工板設置・撤去：覆工板の設置及び撤去作業の場合

2. 数量算出項目

軽量鋼矢板設置・撤去の延長、及び覆工板設置・撤去の面積を算出する。

(1) 数量算出項目一覧表

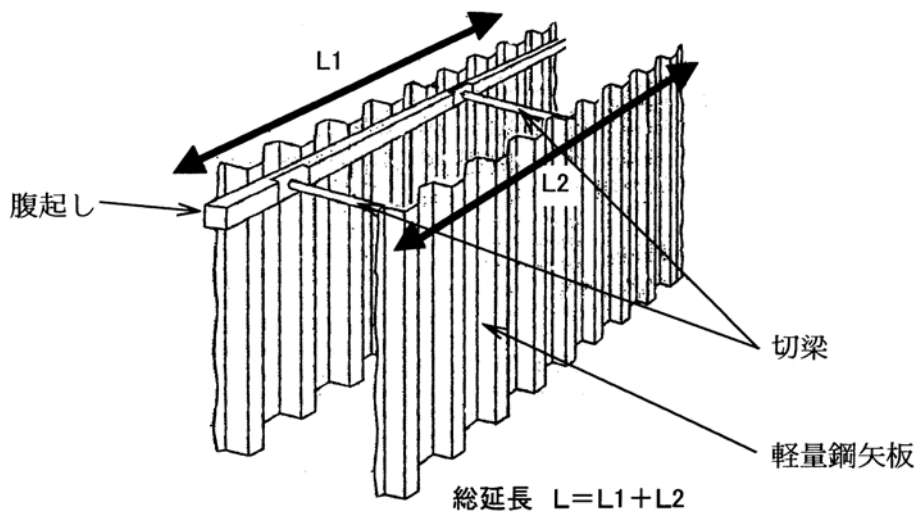
項目	区分	BIM/CIM モデル	属性情報		
			単位	数量	備考
軽量鋼矢板設置・撤去		B	m		
覆工板設置・撤去		B	m ²		

BIM/CIM モデルによる数量算出方法は、コンクリート構造を参考とする

注) 1. 矢板設置延長は、総延長とする。

2. 覆工板設置撤去の施工数量は、工事中の延べ設置・撤去面積とする。

3. 参考図



10.4 情報ボックス工

10.4.1 適用

1. 適用

情報ボックス工事に適用する。

10.4.2 舗装版破碎

1. 適用

情報ボックス工事の舗装版破碎に適用する。

- ・舗装版破碎：厚さが15cm以下のアスファルト舗装版の破碎及び積込作業の場合

2. 数量算出項目

舗装版破碎を算出する。

(1) 数量算出項目一覧表

項目	区分	BIM/CIM モデル	属性情報		
			単位	数量	備考
舗装版破碎		B	m ²		積込を含む

BIM/CIMモデルによる数量算出方法は、コンクリート構造を参考とする

関連数量算出項目

項目	BIM/CIM モデル	単位	数量	備考
舗装版切断	B	m		「第3編（道路編）3.3舗装版切断」参照
舗装版復旧	B	m ²		「第3編（道路編）1舗装工」参照

BIM/CIMモデルによる数量算出方法は、コンクリート構造を参考とする

10.4.3 土工

1. 適用

情報ボックス工事の土工に適用する。

- ・床掘り：基面整正を含む床掘り作業の場合
- ・埋戻し：埋設表示シートの設置を含む埋戻し・締固め作業の場合

2. 数量算出項目

床掘り、埋戻し、中埋材（材料費）、埋設表示シート（材料費）の数量を区分ごとに算出する。

3. 区分

区分は、規格・仕様、中埋材料とする。

(1) 数量算出項目及び区分一覧表

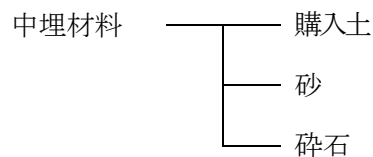
項目	区分	BIM/CIM モデル	属性情報			
			規格・仕様	中埋材料	単位	数量
床掘り		土構造	×	×	m ³	
埋戻し		土構造	×	×	m ³	
中埋材（材料費）		土構造	×	○	m ³	
埋設表示シート （材料費）		B	○	×	m	

BIM/CIMモデルによる数量算出方法は、コンクリート構造を参考とする

注) 床掘り数量は、地山数量とする。

また、埋戻し数量は、締固め後数量とする。

(2) 中埋材料の区分



10.4.4 基礎工

1. 適用

情報ボックス工事の基礎工に適用する。
・基礎材：基礎材の厚さが20cm以下の場合

2. 数量算出項目

基礎材の数量を区分ごとに算出する。

3. 区分

区分は、碎石の厚さ、碎石の種類とする。

(1) 数量算出項目及び区分一覧表

項目	区分	BIM/CIM モデル	属性情報			
			碎石の厚さ	碎石の種類	単位	数量
基礎材		B	○	○	m ²	

BIM/CIM モデルによる数量算出方法は、コンクリート構造を参考とする

10.4.5 管路材設置

1. 適用

情報ボックス工事の本体管及びさや管等の設置に適用する。
・埋設部管路材設置：埋設部における管路材の設置作業の場合
・露出部管路材設置：トンネル部を除く露出部における本体管及びさや管の設置作業の場合

2. 数量算出項目

埋設部管路材、露出部管路材、スリーブ（材料費）、伸縮継手（材料費）の数量を区分ごとに算出する。

3. 区分

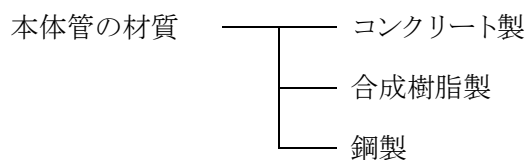
区分は、規格・仕様、本体管の材質、さや管の材質、設置区分、さや管の条数、高所作業車による作業とする。

(1) 数量算出項目及び区分一覧表

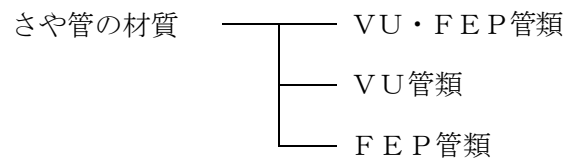
項目	区分	BIM/CIM モデル	属性情報								
			規格・仕様	本体管の材質	さや管の材質	設置区分	さや管の条数	高所作業車による作業	単位	数量	備考
埋設部管路材設置		B	○	○	○	○	○	×	m		
露出部管路材設置		B	○	×	×	×	○	○	m		
スリーブ (材料費)		B	○	×	×	×	×	×	個		
伸縮継手 (材料費)		B	○	×	×	×	×	×	個		

BIM/CIM モデルによる数量算出方法は、コンクリート構造を参考とする

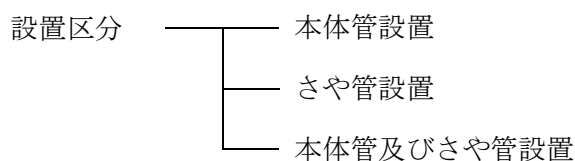
(2) 本体管の材質による区分



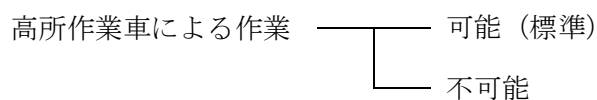
(3) さや管の材質による区分



(4) 設置区分



(5) 高所作業車による作業による区分



10.4.6 ハンドホール設置

1. 適用

情報ボックス工事のハンドホール、蓋等の設置に適用する。
 ・ハンドホール設置：ハンドホール設置（支持金具、蓋、固定板の設置を含む）の場合

2. 数量算出項目

ハンドホール、ハンドホール蓋（材料費）、ハンドホール固定板（材料費）、支持金具（材料費）の数量を区分ごとに算出する。

3. 区分

区分は、規格・仕様、クレーン機種とする。

(1) 数量算出項目及び区分一覧表

項目	区分	BIM/CIM モデル	属性情報			
			規格・仕様	クレーン機種	単位	数量
ハンドホール		B	○	○	個	
ハンドホール蓋（材料費）		B	○	×	枚	
ハンドホール固定板（材料費）		B	○	×	枚	
支持金具（材料費）		B	○	×	個	

BIM/CIMモデルによる数量算出方法は、コンクリート構造を参考とする

(2) クレーン機種による区分

クレーン機種	バックホウ（クローラ型）
	ラフテレーンクレーン 4.9 t 吊
	ラフテレーンクレーン 16 t 吊
	ラフテレーンクレーン 20 t 吊
	ラフテレーンクレーン 25 t 吊

10.4.7 仮設工

仮設工の数量は、「第1編（共通編）11章仮設工により算出する。なお、軽量鋼矢板による土留、路面覆工等による仮設工の数量は、「第3編（道路編）10章共同溝10.3電線共同溝（C. C. BOX）工」により算出する。