

平成27年度
(4月版)

土木工事数量算出要領(案)

平成27年4月

国土交通省

平成27年度(4月版)土木工事数量算出要領(案)

目次

第1編(共通編)	1
1章 基本事項	1-1-1
1.1 適用範囲	1-1-2
1.2 数量計算方法	1-1-2
1.3 構造物の数量から控除しないもの	1-1-3
1.4 構造物数量に加算しないもの	1-1-3
1.5 数量計算の単位及び数位	1-1-4
1.6 設計表示単位及び数位	1-1-5
1.7 図面表示単位	1-1-2 4
1.8 単位体積質量	1-1-2 4
1.9 数量の算出	1-1-2 5
2章 土工	1-2-1
2.1 土工	1-2-2
2.2 安定処理工	1-2-1 9
2.3 法面整形工	1-2-2 0
3章 発泡スチロールを用いた超軽量盛土工	1-3-1
3.1 発泡スチロールを用いた超軽量盛土工	1-3-2
4章 コンクリート工	1-4-1
4.1 コンクリート工	1-4-2
4.2 型枠工	1-4-4
4.3 鉄筋工	1-4-7
4.3.1 鉄筋工	1-4-7
4.3.2 ガス圧接	1-4-1 0
5章 法覆工	1-5-1
5.1 法枠工	1-5-2
5.1.1 プレキャスト法枠工	1-5-2
5.1.2 現場打法枠工	1-5-4
5.1.3 吹付枠工	1-5-6
5.1.4 プレキャストコンクリート板設置工	1-5-9
5.2 吹付工	1-5-1 0
5.3 植生工	1-5-1 1
5.4 コンクリートブロック積(張)工	1-5-1 3
5.5 石積(張)工	1-5-1 7
5.5.1 多自然護岸工(巨石積(張)工)	1-5-1 7
5.5.2 石積(張)工	1-5-1 9
5.6 平石張工	1-5-2 0
6章 擁壁工	1-6-1
6.1 プレキャスト擁壁工	1-6-2
6.2 補強土壁工(帯鋼補強土壁、アンカー補強土壁)	1-6-3
6.3 ジオテキスタイル工	1-6-5

6.4	場所打擁壁工	1-6-8
6.4.1	場所打擁壁工(1)	1-6-8
6.4.2	場所打擁壁工(2)	1-6-11
7章	函渠工	1-7-1
7.1	函渠工	1-7-2
7.1.1	函渠工(1)	1-7-2
7.1.2	函渠工(2)	1-7-3
8章	地盤改良工	1-8-1
8.1	サンド・ドレーン工、サンド・コンパクションパイル工、サンド・マット工	1-8-2
8.2	粉体噴射攪拌(DJM工法)	1-8-4
8.3	スラリー攪拌工	1-8-7
8.4	中層混合処理工	1-8-9
8.5	高圧噴射攪拌工	1-8-10
8.6	薬液注入工	1-8-12
9章	基礎工	1-9-1
9.1	砕石基礎工	1-9-2
9.2	鋼矢板工	1-9-3
9.3	既製杭工	1-9-5
9.4	木杭打工	1-9-9
9.5	場所打杭工、深礎工	1-9-10
9.6	ニューマチックケーソン基礎工	1-9-20
9.7	鋼管矢板基礎工	1-9-23
9.8	鋼管ソイルセメント杭工	1-9-25
10章	構造物取壊し工	1-10-1
10.1	構造物取壊し工	1-10-2
10.2	旧橋撤去工	1-10-3
10.3	骨材再生工	1-10-5
10.4	コンクリート削孔工	1-10-6
10.5	殻運搬	1-10-7
11章	仮設工	1-11-1
11.1	土留・仮締切工	1-11-2
11.2	締切排水工	1-11-7
11.3	仮橋・仮棧橋工	1-11-8
11.4	足場工	1-11-11
11.5	支保工	1-11-22
11.6	仮囲い設置撤去工	1-11-26
11.6.1	仮囲い設置撤去工	1-11-26
11.6.2	雪寒仮囲い工	1-11-27
11.7	土のう工	1-11-32
11.8	切土及び発破防護柵工	1-11-33
11.9	汚濁防止フェンス工	1-11-35
11.10	アンカー工	1-11-36
11.11	鉄筋挿入工(ロックボルト工)	1-11-39
11.12	ウエルポイント工	1-11-42
11.13	連続地中壁工(柱列式)	1-11-43
11.14	敷鉄板設置撤去工	1-11-45

第2編(河川・砂防編)	2
1章 護岸根固め工	2-1-1
1.1 消波根固めブロック工	2-1-2
1.1.1 消波根固めブロック工	2-1-2
1.1.2 消波根固めブロック工(ブロック撤去工)	2-1-5
1.2 沈床工	2-1-6
1.3 かご工	2-1-7
1.4 捨石工(河川海岸)	2-1-9
1.5 護岸基礎ブロック据付け工	2-1-10
2章 樋門・樋管	2-2-1
2.1 軟弱地盤上における柔構造樋門・樋管	2-2-2
3章 浚渫工	2-3-1
3.1 浚渫工(ポンプ式浚渫船)	2-3-2
3.2 浚渫工(バックホウ浚渫船)	2-3-4
4章 河川維持工	2-4-1
4.1 堤防除草工	2-4-2
4.2 堤防天端補修工	2-4-4
4.3 堤防芝養生工	2-4-5
4.4 伐木除根工	2-4-6
4.5 塵芥処理工	2-4-7
4.6 ボーリンググラウト工	2-4-8
4.7 袋詰玉石工	2-4-9
4.8 笠コンクリートブロック据付工	2-4-10
5章 砂防工	2-5-1
5.1 土工	2-5-2
5.2 コンクリート工	2-5-4
5.3 残存型枠工	2-5-6
5.4 仮設備工(砂防工)	2-5-7
5.4.1 ケーブルクレーン設備	2-5-7
5.5 鋼製砂防工	2-5-8
6章 斜面对策工	2-6-1
6.1 集水井工	2-6-2
6.1.1 集水井工(ライナープレート土留工法)	2-6-2
6.1.2 集水井工(プレキャスト土留工法)	2-6-3
6.2 集排水ボーリング工	2-6-4
6.3 地すべり防止工(山腹水路工)	2-6-6
6.4 かご工(斜面对策)	2-6-9
7章 消波工	2-7-1
7.1 消波工(捨石)	2-7-2
7.2 消波工(ブロック製作・据付)	2-7-3
8章 光ケーブル工	2-8-1
8.1 光ケーブル配管工	2-8-2
8.1.1 適用	2-8-2
8.1.2 土工	2-8-2
8.1.3 配管設置	2-8-3
8.1.4 ハンドホール設置	2-8-4

第3編(道路編)

3

1章 舗装工	3-1-1
1.1 不陸整正	3-1-2
1.2 路盤工	3-1-3
1.3 アスファルト舗装工	3-1-6
1.4 コンクリート舗装工	3-1-8
1.5 転圧コンクリート舗装工	3-1-10
1.6 連続鉄筋コンクリート舗装工	3-1-11
1.7 排水性アスファルト舗装工	3-1-12
1.8 透水性アスファルト舗装工	3-1-13
1.9 グースアスファルト舗装工	3-1-14
1.10 薄層カラー舗装工	3-1-15
1.11 橋面防水工	3-1-16
1.12 踏掛版	3-1-17
2章 付属施設工	3-2-1
2.1 排水構造物工	3-2-2
2.1.1 排水構造物工	3-2-2
2.1.2 排水構造物工(現場打ち水路)	3-2-6
2.1.3 排水構造物工(現場打ち集水柵・街渠柵)	3-2-7
2.2 防護柵設置工	3-2-8
2.2.1 防護柵工	3-2-8
2.2.2 立入防止柵工	3-2-10
2.2.3 車止めポスト設置工	3-2-11
2.2.4 防雪柵設置工	3-2-12
2.2.5 雪崩発生予防柵設置工	3-2-14
2.2.6 防雪柵現地張出し・収納工	3-2-16
2.3 落石防止工	3-2-18
2.3.1 落石防止網工	3-2-18
2.3.2 落石防止網(繊維網)設置工	3-2-20
2.3.3 落石防護柵工	3-2-21
2.4 標識工	3-2-24
2.5 道路付属施設工	3-2-25
2.5.1 区画線工、高視認性区画線工	3-2-25
2.5.2 路側工	3-2-27
2.5.3 境界工	3-2-28
2.5.4 道路付属物工	3-2-29
2.6 しゃ音壁設置工	3-2-31
2.7 組立歩道工	3-2-36
2.8 道路植栽工	3-2-38
2.8.1 道路植栽工	3-2-38
3章 道路維持修繕工	3-3-1
3.1 路面切削工	3-3-2
3.2 舗装版破碎工	3-3-4
3.3 舗装版切断工	3-3-6
3.4 道路打換工	3-3-8
3.5 路上路盤再生工	3-3-10
3.6 欠損部補修工	3-3-11
3.7 アスファルト注入工	3-3-12
3.8 目地補修工	3-3-13
3.9 道路付属構造物塗替工	3-3-14

3.10	張紙防止塗装工	3-3-15
3.11	道路除草工	3-3-16
3.12	路肩整正工	3-3-18
3.13	道路清掃工	3-3-19
3.13.1	路面清掃工	3-3-19
3.13.2	道路付属物清掃工	3-3-21
3.14	排水施設清掃工	3-3-22
3.14.1	側溝清掃工、管渠清掃工	3-3-22
3.14.2	集水桝清掃工	3-3-24
3.15	トンネル清掃工	3-3-25
3.16	トンネル照明器具清掃工	3-3-26
3.17	トンネル漏水対策工	3-3-27
3.18	植栽維持工	3-3-28
3.18.1	樹木・芝生管理工	3-3-28
3.19	道路除雪工	3-3-32
3.20	床板補強工	3-3-35
3.20.1	鋼板接着工	3-3-35
3.20.2	増桁架設工	3-3-36
3.20.3	足場工、朝顔、防護工	3-3-37
3.21	橋梁補強工	3-3-39
3.21.1(1)	橋梁補強工(鋼板巻立て)(合理化)	3-3-39
3.21.1(2)	橋梁補強工(鋼板巻立て)	3-3-42
3.21.2(1)	橋梁補強工(コンクリート巻立て)(合理化)	3-3-44
3.21.2(2)	橋梁補強工(コンクリート巻立て)	3-3-47
3.22	落橋防止装置工	3-3-48
3.22.1	落橋防止装置工	3-3-48
4章	鋼橋上部工	3-4-1
4.1	鋼材	3-4-2
4.1.1	橋梁本体	3-4-2
4.1.2	付属物	3-4-8
4.2	工場製作工	3-4-9
4.2.1	鋼材質量	3-4-9
4.2.2	溶接延長	3-4-11
4.3	塗装工	3-4-12
4.4	鋼橋架設工	3-4-15
4.5	仮設工	3-4-17
4.5.1	足場設備工	3-4-17
4.5.2	防護設備工	3-4-19
4.5.3	登り栈橋工	3-4-20
4.6	床版工	3-4-21
4.6.1	コンクリート床版工	3-4-21
4.6.2	グレーチング床版架設工	3-4-22
4.7	橋梁付属物工	3-4-23
4.7.1	伸縮装置工	3-4-23
4.7.2	排水装置工	3-4-25
4.8	歩道橋(側道橋)架設工	3-4-26
5章	コンクリート橋上部工	3-5-1
5.1	コンクリート主桁製作工	3-5-2
5.1.1	プレテンション桁購入工	3-5-2
5.1.2	ポストテンションT(I)桁製作工	3-5-3
5.1.3	PCホースラフ製作工	3-5-4
5.1.4	RC場所打ホースラフ製作工	3-5-6
5.1.5	PC箱桁製作工	3-5-7

5.1.6	プレビーム桁製作工	3-5-9
5.1.7	PC片持製作工	3-5-10
5.2	架設工	3-5-13
5.2.1	プレキャストセグメント主桁組立工	3-5-13
5.2.2	プレビーム桁架設工	3-5-14
5.2.3	PC片持架設工	3-5-15
5.3	架設支保工	3-5-18
5.4	横組工	3-5-25
5.4.1	プレテンション桁	3-5-25
5.4.2	ポストテンションT桁	3-5-26
5.5	支承工	3-5-27
5.6	仮設工	3-5-29
5.6.1	足場設備工	3-5-29
5.6.2	防護設備工	3-5-31
5.6.3	登り栈橋工	3-5-32
6章	鋼製橋脚設置工	3-6-1
6.1	鋼製橋脚設置工	3-6-1
7章	橋台・橋脚工	3-7-1
7.1	橋台・橋脚工	3-7-2
7.1.1	橋台・橋脚工(1)	3-7-2
7.1.2	橋台・橋脚工(2)	3-7-5
8章	橋梁補修工	3-8-1
8.1	橋梁地覆補修工(撤去・復旧)	3-8-2
8.2	支承取替工	3-8-3
8.3	沓座拵巾工	3-8-5
8.4	桁連結工	3-8-7
8.5	現場溶接鋼桁補強工	3-8-8
8.6	ひび割れ補修工(充てん工法)	3-8-9
8.7	ひび割れ補修工(低圧注入工法)	3-8-10
8.8	断面修復工(左官工法)	3-8-11
8.9	表面被覆工(塗装工法)	3-8-12
9章	トンネル工	3-9-1
9.1	NATM(発破・機械掘削工法(坑口含む)、非常駐車帯工)	3-9-1
9.1.1	適用	3-9-2
9.1.2	掘削・支保工	3-9-3
9.1.3	覆工コンクリート・防水工	3-9-8
9.1.4	インバート工	3-9-9
9.1.5	付帯設備工	3-9-10
9.1.6	工事用仮設備	3-9-11
9.2	トンネル内装版設置工	3-9-12
10章	共同溝工	3-10-1
10.1	共同溝工(1)	3-10-2
10.2	共同溝工(2)	3-10-4
10.2.1	適用	3-10-4
10.2.2	布掘工	3-10-4
10.2.3	掘削工	3-10-5
10.2.4	埋戻工	3-10-6
10.2.5	基礎碎石工	3-10-6
10.2.6	コンクリート工	3-10-7
10.2.7	型枠工	3-10-8
10.2.8	鉄筋工	3-10-8

10.2.9	足場工	3-10-9
10.2.10	支保工	3-10-9
10.2.11	伸縮継手工、カラー継手工	3-10-10
10.2.12	防水工	3-10-11
10.2.13	防水層保護工	3-10-12
10.3	電線共同溝（C. C. BOX）工	3-10-13
10.3.1	適用	3-10-13
10.3.2	舗装版破碎積込	3-10-13
10.3.3	土工	3-10-14
10.3.4	基礎工	3-10-14
10.3.5	管路工	3-10-15
10.3.6	仮設工	3-10-17
10.4	情報ボックス工	3-10-18
10.4.1	適用	3-10-18
10.4.2	舗装版破碎積込	3-10-18
10.4.3	土工	3-10-18
10.4.4	基礎工	3-10-19
10.4.5	管路材設置	3-10-19
10.4.6	ハンドホール設置	3-10-20
10.4.7	仮設工	3-10-20

第4編(公園編) 4

1章	公園植栽工	4-1-1
1.1	公園植栽工	4-1-2
1.2	公園除草工	4-1-4

第 1 編 共通編

1章 基本事項

2章 土工

3章 発泡スチロールを用いた超軽量盛土工

4章 コンクリート工

5章 法覆工

6章 擁壁工

7章 函渠工

8章 地盤改良工

9章 基礎工

10章 構造物取壊し工

11章 仮設工

1 章 基本事項

- 1.1 適用範囲
- 1.2 数量計算方法
- 1.3 構造物の数量から控除しないもの
- 1.4 構造物数量に加算しないもの
- 1.5 数量計算の単位及び数位
- 1.6 設計表示単位及び数位
- 1.7 図面表示単位
- 1.8 単位体積質量
- 1.9 数量の算出

1章 基本事項

1.1 適用範囲

土木工事に係る工事数量の計算等にあたっては、本要領を適用する。

1.2 数量計算方法

数量の単位は、計量法によるものとする。

長さ・面積・断面積等の計算は数学公式によるほか、スケールアップ、プランニメーター、平均面積（断面）法等により行うものとする。また、CADソフト等による算出結果について、適宜結果の確認をした上で適用できるものとする。

算式計算の乗除は、記載の順序によって行ない、四捨五入して位止めするものとする。

1. 数量の単位は、すべて計量法によるものとする。
2. 長さの計算
長さの計算は数学公式によるほか、スケールアップによることができる。
スケールアップによるときは、2回以上の実測値の平均値とする。
3. 面積の計算
 - (1) 面積の計算は数学公式によるほか、3斜誘致法、又はプランニメーターによって算出する。
プランニメーター等を使用するときは、3回以上測ったもののうち、正確と思われるもの3回の平均値とする。
 - (2) 面積計算で各法長が一定でないときは、両辺長を平均したものにその断面間の距離を乗ずる平均面積法により算出する。
 - (3) 上記(1)、(2)によることを原則とするが、CADソフトによる算出結果について、適宜結果の確認をしたうえで適用できるものとする。
4. 体積の計算
 - (1) 体積の計算は数学公式によるほか、両断面積の平均数量に距離を乗じる平均断面法により算出する。
 - (2) 上記(1)によることを原則とするが、CIM試行においては、CADソフト等による算出結果について、適宜結果の確認をしたうえで適用できるものとする。
5. 構造物の計算に用いる角度は「分」までとし、円周率、法長、乗率、三角関数及び弧度は四捨五入して小数第3位とする。
6. 算式計算の乗除は、記載の順序によって行ない、分数は約分せず分子分母にその値を求めた後に除法を行なうものとし、四捨五入により位止めするものとする。

1.3 構造物の数量から控除しないもの

構造物中の鉄筋・水抜き穴等で、その容積又は面積が僅少なものは、構造物の数量から控除しなくてよいものとする。

次に掲げる種類の容積または面積は、原則として構造物の数量から控除しなくてよいこととする。

1. コンクリート中の鉄筋・鋼矢板・土留材等
2. コンクリート中の基礎杭頭
3. コンクリート中の支承座面の箱抜
4. 床版コンクリート中の主桁上フランジ
5. 鋼材中のボルト孔及び隅欠き
6. コンクリート構造物の面取り及び水切
7. コンクリート構造物の伸縮継目の間隔及び止水板
8. コンクリート構造物内の内径30cm以下の管類、水抜孔等
9. 基礎材（均しコン含む）中の径30cm以下の杭及び胴木
10. 法沿い堅排水工、地下排水工等の容積及びこれに類似のもの
11. コンクリート構造物中のモルタル注入孔及び埋込金具等の容積
12. 舗装工、床版工中の1箇所1.0 m²未満の建造物
13. 盛土中で現地盤線以上の断面積が1.0 m²未満の建造物
14. ガートレール、ガードパイプ等防護柵の支柱の箱抜き
15. その他面積又は体積が前項に示す値以下で全体数量に及ぼす影響が僅少なものであるが、ただし、現場打杭及び杭頭部の結合方式方法Aの場合のフーチングコンクリートについては、控除する。
16. 上記1～15に準ずるものと判断されるもの

1.4 構造物の数量に加算しないもの

施工時において、発注者が不相当と認めて解体・除去を命じた構造物、材料の損失等については、構造物数量には加算しないものとする。

施工時に数量を算出する必要がある場合、次に掲げる内容については、構造物の数量に加算しないものとする。

1. 品質・形状等が不相当と発注者が認め、解体・除去を命じた構造物
2. 型枠の余裕面積
3. コンクリート・鉄筋等材料の損失量
4. 鉄筋の組立・据付に使用したタイクリップ等
5. 仮締切、支保、足場工等における仮設基礎コンクリート等
6. 上記1～5に準ずるものと判断されるもの

1.5 数量計算の単位及び数値

数量計算に用いる単位及び数値は、出来形管理値を参考に別途定めるものとする。

数量計算に用いる単位及び数値は表-1～3のとし、数値以下の数値は、有効数値1位(有効数値2位を四捨五入)を数値とするものとする。

なお、表にないものは表-1に準ずるものとする。

表-1 数量計算の単位及び数値一覧表

計 算 書 名	種 別	単 位	数 位	摘 要
土 工 量	距 離	m	小数位以下1位止	2位四捨五入
	高 幅	m	" 1 "	2 "
	断 面 積	m ²	" 1 "	2 "
	平均断面積	m ²	" 2 "	3 "
	土 積	m ³	" 1 "	2 "
法 面 積	距 離	m	小数位以下1位止	2位四捨五入
	平均法	m	" 1 "	2 "
	法 積	m ²	" 2 "	3 "
コンクリートブロック(石)積(張)面積	距 離	m	小数位以下1位止	2位四捨五入
	平均法	m	" 1 "	2 "
	法 積	m ²	" 2 "	3 "
	面 積	m ²	" 1 "	2 "
コンクリート・アスファルト体積	幅	m	小数位以下2位止	3位四捨五入
	高	m	" 2 "	3 "
	長 積	m ³	" 1 "	2 "
型 枠 面 積	幅	m	小数位以下2位止	3位四捨五入
	高	m	" 2 "	3 "
	面 積	m ²	" 1 "	2 "
鉄 筋 質 量	φ 単位 質量	kg/m	整数位以下3桁	1本当り質量は小数2位止
	質 量	kg	整数位止	4捨5入1位四捨五入
足 場 ・ 支 保	幅	m	小数位以下1位止	2位四捨五入
	高	m	" 1 "	2 "
	距 離 体 積	m ²	整数位止	1位四捨五入
粗 朶 沈 床 等 面 積	幅	m	小数位以下1位止	2位四捨五入
	長	m	" 1 "	2 "
	面 積	m ²	" 1 "	2 "
舗 装 面 積	幅	m	小数位以下2位止	3位四捨五入
	距 離	m	" 1 "	2 "
	面 積	m ²	" 1 "	2 "
区 画 線	延 長	m	小数位以下2位止	3位四捨五入
	長	m	小数位以下1位止	2位四捨五入
ト ン ネル 断 面 積	幅	m	小数位以下2位止	3位四捨五入
	高	m	" 2 "	3 "
	長 面 積	m ²	" 2 "	3 "
	断 面 積	m ²	" 1 "	2 "
鋼 材 質 量	幅	m	小数位以下3位止	4位四捨五入
	高	m	" 3 "	4 "
	長	m	" 3 "	4 "
	質 量	kg	整数位止	但し鉄筋はcm止め(四捨五入)とする 1位四捨五入
ボ ル ト 質 量	単 位 質 量	g/本	整数位止	1位四捨五入
	本 質 量	kg	整数位止	1位四捨五入
塗 装 面 積	幅	m	小数位以下3位止	4位四捨五入
	高	m	" 3 "	4 "
	長	m	" 3 "	4 "
	面 積	m ²	" 1 "	2 "

表-2 鋼板の質量

計算順序	計算方法	結果のけた数
基本質量 kg/mm/m ²	7.85 (厚さ/mm、 面積/m ² の質量)	
単位質量 kg/m ²	基本質量 (kg/mm/m ²) ×板の厚さ (mm)	有効数字4けたの数値に丸める。
面積 m ²	幅 (m) ×長さ (m)	有効数字4けたの数値に丸める。
1枚の質量 kg	単位質量 (kg) ×面積 (m ²)	有効数字3けたの数値に丸める。 ただし、100~999kgは少数第1位 1,000kgをこえるものはkgの整数 値に丸める。

表-3 平鋼の質量

計算順序	計算方法	結果のけた数
基本質量 kg/cm ² /m	0.785 (断面積1cm ² 長さ1m の質量)	
単位質量 kg/m	基本質量 (kg/cm ² /m) ×断面積	有効数字3けたの数値に丸める。
断面積 cm ²	幅 (mm) ×厚さ (mm) ×1/100	有効数字4けたの数値に丸める。
1枚の質量	単位質量 (kg/m) ×長さ (m)	有効数字3けたの数値に丸める。 ただし、100~999kgは少数第1位 1,000kgをこえるものはkgの整数 値に丸める。

ただし、「建設省土木構造物標準設計」（以下標準設計という。）に記載されている単位当り数量については、記載されている数値を使用するとともに、作業土工等で単位当りの数量を算出する場合は「標準設計」に記載されている数量表示に基づき算出するものとする。

1.6 設計表示単位及び数値

1. 設計表示単位及び数値

設計表示単位数量は、検収区分ごとに定められた単位に、数量計算で求めた数量に応じて別表-1に定める数値に四捨五入して求めるものとする。
なお、設計表示数値に満たない数量の変更は設計変更の対象としないものとする。

- (1) 設計表示単位は、検収区分ごとに別表-1に定める単位により算出する。
- (2) 設計数量が設計表示数値に満たない場合及び、工事規模、工事内容等により、設計表示数値が不適当と判断される場合は(小規模工事等)有効数値第1位の数量設計表示数値とする。
- (3) 別表-1以外の項目について、設計表示単位及び数値を定める必要が生じたときは工事規模、工事内容等を勘案して適正に定めるものとする。
- (4) 設計表示単位及び数値の適用は各細別毎を原則とし、工種・種別は1式を原則とする。

2. 数量の丸め

検収区分の内訳数量の丸め方法は、設計表示単位の1位下位の単位で丸めるものとし、調整は内訳内の最大数量で調整するものとする。

[別表-1]

	種 別	細 別	規 格	単 位	数 位	備 考
土工	掘削工	掘削	土質 施工方法 押土の有無 障害の有無 施工数量	m3	100	ただし1,000m3未満及び岩の場合は10m3
土工		掘削(砂防)	土質 押土の有無 障害の有無 火薬使用	m3	100	ただし1,000m3未満及び岩の場合は10m3
土工		河床等掘削		m3	100	ただし1,000m3未満の場合は10m3
土工		掘削(光ケーブル配管)	土質 施工方法 押土の有無 障害の有無 施工数量	m3	100	ただし1,000m3未満の場合は10m3
土工		整地	作業区分	m3	100	ただし1,000m3未満の場合は10m3
土工		押土(ルーズ)	土質	m3	100	ただし1,000m3未満の場合は10m3
土工		押土(ルーズ)砂防	土質	m3	100	ただし1,000m3未満の場合は10m3
土工		積込(ルーズ)	土質 作業内容	m3	100	ただし1,000m3未満の場合は10m3
土工		積込(ルーズ)砂防	土質 作業内容	m3	100	ただし1,000m3未満の場合は10m3
土工		土砂等運搬	土質	m3	10	
土工		土砂等運搬(砂防)	土質	m3	10	
土工	(路体・路床)盛土工	路体(築堤)盛土	施工幅員	m3	100	ただし1,000m3未満の場合は10m3
土工		路床盛土	施工幅員	m3	100	ただし1,000m3未満の場合は10m3
土工		整地	作業区分	m3	100	ただし1,000m3未満の場合は10m3
土工		押土(ルーズ)	土質	m3	100	ただし1,000m3未満の場合は10m3
土工		押土(ルーズ)砂防	土質	m3	100	ただし1,000m3未満の場合は10m3
土工		積込(ルーズ)	土質 作業内容	m3	100	ただし1,000m3未満の場合は10m3
土工		積込(ルーズ)砂防	土質 作業内容	m3	100	ただし1,000m3未満の場合は10m3
土工		土砂等運搬	土質	m3	10	
土工		土砂等運搬(砂防)	土質	m3	10	
土工		土材料		m3	100	ただし1,000m3未満の場合は10m3
土工	法面整形工	法面整形	現場制約の有無 (盛土部:)法面締固めの有無 (切土部:)土質	m2	10	

	種 別	細 別	規 格	単 位	数 位	備 考
土工	盛土補強工	安定シート・ネット	シート種類	m2	1	
土工		ジオテキスタイル補強土壁	壁面材の種類	m2	1	
土工	残土処理工	整地	作業区分	m3	100	ただし1,000m3未満の場合は10m3
土工		土砂等運搬	土質	m3	10	
土工		残土等処分		m3	10	
土工	作業土工	床堀	土質	m3	100	ただし1,000m3未満及び岩の場合は10m3
土工		埋戻し	土質区分 土質	m3	100	ただし1,000m3未満の場合は10m3,岩類は10m3
土工	堤防天端工	天端敷砂利	砕石規格 敷厚	m2	10	
共通の工種	矢板工	鋼矢板	鋼矢板型式 鋼矢板平均長さ 鋼矢板打込長 [鋼矢板平均引抜長]	枚	1	
共通の工種		可とう鋼矢板	可とう種別 鋼矢板型式 鋼矢板長さ	枚	1	
共通の工種		軽量鋼矢板	軽量鋼矢板型式 軽量鋼矢板平均長さ 矢板根入長	枚	1	
共通の工種		広幅鋼矢板	広幅鋼矢板 型式 広幅鋼矢板平均長さ 鋼矢板打込長 [鋼矢板平均引抜長]	枚	1	
共通の工種		タイロッド	タイロッド材質 タイロッド径	組	1	
共通の工種		腹起し	溝形鋼規格	t	0.1	
共通の工種		控え版	コンクリート規格 幅 高さ	m	1	
共通の工種		中詰砂	砂規格	m3	10	ただし100m3未満の場合は1m3
共通の工種	法枠工	法枠(現場打,プレキャスト,吹付)	法枠規格 中詰材種類	m2	1	
共通の工種	吹付工	吹付(モルタル,コンクリート)	セメント種類 吹付厚	m2	1	
共通の工種	法面施肥工	法面施肥	施工区分	m2	1	
共通の工種	植生工	種子散布	種子規格 肥料の有無 施工規模	m2	10	

	種 別	細 別	規 格	単 位	数 位	備 考
共通の工種		芝(各種)	芝種類 施工規模	m2	10	
共通の工種		客土吹付	吹付厚 工種区分 施工規模	m2	10	
共通の工種		植生基材吹付	吹付厚 工種区分 施工規模	m2	10	
共通の工種		植生マット	工種区分 施工規模	m2	10	
共通の工種		植生シート	工種区分 施工規模	m2	10	
共通の工種		植生筋	工種区分 施工規模	m2	10	
共通の工種		植生穴	削孔数	m2	10	
共通の工種		養生(散水養生)		m2	10	
共通の工種	かご工	じゃかご・ふとんかご・かご枠	幅 高さ (じゃかご:)径 (ふとんかご:)種別 (ふとんかご:)規格 詰石種類 詰石規格	m	1	
共通の工種		止杭	止杭規格	本	1	
共通の工種		かごマット	かご厚さ かご本体材質 詰石種類 詰石規格	m2	1	
共通の工種	補強土壁工	補強土壁基礎	コンクリート規格	m	1	
共通の工種		帯鋼補強土壁・アンカー補強土壁	土質	m2	1	
共通の工種		ジオテキスタイル補強土壁	壁面材の種類	m2	1	
共通の工種	軽量盛土工	軽量盛土		m3	1	
共通の工種		コンクリート床版	コンクリート規格 厚さ	m2	1	
共通の工種		基礎コンクリート	コンクリート規格	m	1	
共通の工種		壁体工	支柱仕様・規格 壁面材仕様・規格	m2	1	
共通の工種		裏込砕石	砕石規格	m3	1	
共通の工種	吸出し防止工	吸出し防止材	材質 種類 厚さ	m2	10	ただし100m2未満の場合は1m2

	種 別	細 別	規 格	単 位	数 位	備 考
共通の工種	泥水処理工	泥水処理		m3	10	
共通の工種	仮水路工	フィルター材敷設	管種別 管径 フィルター材の種類	m3	1	
共通の工種	場所打擁壁工	処分費		m3	1	
共通の工種	仮橋・仮棧橋工	積込(コンクリート殻)		m3	1	
共通の工種	骨材再生工	骨材再生	投入殻寸法	m3	1	
共通の工種	土留・仮締切工	ボーリングマシン移設(アンカー)		回	1	
共通の工種	土留・仮締切工	アンカー工材料費	アンカー工材数量	式	1	
共通の工種	土留・仮締切工	削孔(アンカー)	削孔長 方式 呼び径 土質区分	m	1	
共通の工種	土留・仮締切工	グラウト注入(アンカー)	注入材規格 圧縮強度	m3	1	
共通の工種	アンカー工(プレキャストコンクリート板)	PCコンクリート板据付	フレームタイプ	枚	1	
共通の工種	アンカー工(プレキャストコンクリート板)	ジョイント処理		箇所	1	
基礎工	既製杭工	既製コンクリート杭	杭種別 杭径 杭長 杭打込長(掘削長)	本	1	ただし1本当りの場合は1m
基礎工		鋼管杭	鋼管径(杭径) 鋼管長さ(杭長)	本	1	ただし1本当りの場合は0.5m
基礎工		H鋼杭	H鋼形式 H鋼長さ(杭長) H型鋼平均打込長 [H型鋼平均引抜長]	本	1	ただし1本当りの場合は0.5m
基礎工		掘削土処理	土質	m3	10	
基礎工	場所打杭工	場所打杭	杭径 杭長(設計長)	本	1	ただし1本当りの場合は0.1m
基礎工		掘削土処理	土質	m3	10	
基礎工	合成杭工	合成杭	杭種別 杭径 杭長	本	1	ただし1本当りの場合は0.1m
基礎工		掘削土処理	土質	m3	10	
基礎工	ニューマチックケーソン基礎工	ニューマチックケーソン設備		式	1	
基礎工		刃口金物据付		基	1	
基礎工		沈下掘削		m3	10	

	種 別	細 別	規 格	単 位	数 位	備 考
基礎工		沈下促進	水荷重形式 載荷材料形式(コンクリートブロッ ク)	t	0.1	
基礎工		底スラブコンクリート	コンクリート規格	m3	1	
基礎工		中埋コンクリート	コンクリート規格	m3	1	
基礎工		ブローパイプバルブ調整		基	1	
基礎工		中詰充填	中詰材規格	m3	100	ただし1,000m3未満の場合は10m3
基礎工		砂セントル	材料規格	m3	10	ただし100m3未満の場合は1m3
基礎工		天端コンクリート用型枠・支保		m2	10	
基礎工		止水壁取壊し	施工方法	m3	1	
基礎工	深礎工・シャフト工	巻立コンクリート	敷厚 構造物種別 コンクリート規格	m2	1	
基礎工		掘削土留	杭径 杭長	本	1	
基礎工		グラウト注入	注入材規格 圧縮強度	m3	1	
基礎工	鋼管井筒基礎工	鋼管矢板	鋼管材質 鋼管径 鋼管長さ 打込工法	本	1	
基礎工		井筒内掘削		m3	10	
基礎工		継手処理		本	1	
基礎工		鋼管内掘削		m3	10	
基礎工		中詰コンクリート	コンクリート規格	m3	1	
基礎工		敷砂	敷砂規格	m3	10	ただし100m3未満の場合は1m3
基礎工		底版コンクリート	コンクリート規格	m3	1	
基礎工		杭切断	鋼管杭径	本	1	
基礎工		鋼管矢板支保	支保型式	t	0.1	
基礎工		間詰コンクリート	コンクリート規格	m3	1	
基礎工		間詰コンクリート撤去	構造物区分 工法 区分施工規模	m3	1	
基礎工		頂版結合(プレートブラケット)		t	0.1	
基礎工		頂版結合(鉄筋スタッド)		段	1	
基礎工		詰杭		m	1	
石・ブロック積(張)	石・ブロック積(張)工	石積(張)・コンクリートブロック基礎	コンクリート規格 底幅 高さ	m	1	
石・ブロック積(張)		各種石・ブロック積(張)	ブロック規格 ブロック質量	m2	1	

	種 別	細 別	規 格	単 位	数 位	備 考
石・ブロック積(張)		間知ブロック張	ブロック規格 裏込材規格 胴込・裏込コンクリート規格 遮水シートの有無	m2	1	
石・ブロック積(張)		目地板	目地板の種類	m2	1	
石・ブロック積(張)		ブロック植栽	樹木名	本	1	
石・ブロック積(張)		天端コンクリート	コンクリート規格	m3	1	
石・ブロック積(張)		基礎砕石(基礎材)	基礎材規格(砕石の場合等) 敷厚	m2	10	ただし100m2未満の場合は1m2
石・ブロック積(張)		小口止コンクリート	コンクリート規格	m3	1	
石・ブロック積(張)		養生費	養生工の種類	m3	1	
舗装工	舗装準備工	不陸整正	補足材有無 補足材種類・規格 補足材整正厚	m2	10	ただし1,000m2未満の場合は1m2
舗装工		調整コンクリート	コンクリート規格 敷厚	m2	10	ただし1,000m2未満の場合は1m2
舗装工	橋面防水工	橋面防水	防水工種類	m2	10	ただし1,000m2未満の場合は1m2
舗装工	舗装工	下層路盤(車道・路肩部)	路盤材種類 路盤材規格 仕上り厚	m2	10	ただし1,000m2未満の場合は1m2
舗装工		下層路盤(歩道部)	路盤材種類 路盤材規格 仕上り厚	m2	10	ただし1,000m2未満の場合は1m2
舗装工		上層路盤(車道・路肩部)	路盤材種類 路盤材規格 仕上り厚	m2	10	ただし1,000m2未満の場合は1m2
舗装工		上層路盤(歩道部)	路盤材種類 路盤材規格 仕上り厚	m2	10	ただし1,000m2未満の場合は1m2
舗装工		路盤	路盤材種類 路盤材規格 仕上り厚	m2	10	ただし1,000m2未満の場合は1m2
舗装工		フィルター層	材料種類 仕上り厚	m2	10	ただし1,000m2未満の場合は1m2
舗装工		基層(車道・路肩部)	材料種類 材料規格 舗装厚 平均幅員	m2	10	ただし1,000m2未満の場合は1m2

	種 別	細 別	規 格	単 位	数 位	備 考
舗装工		基層(歩道部)	材料種類 材料規格 舗装厚 平均幅員	m2	10	ただし1,000m2未満の場合は1m2
舗装工		中間層(車道・路肩部)	材料種類 材料規格 舗装厚 平均幅員	m2	10	ただし1,000m2未満の場合は1m2
舗装工		中間層(歩道部)	材料種類 材料規格 舗装厚 平均幅員	m2	10	ただし1,000m2未満の場合は1m2
舗装工		表層(車道・路肩部)	材料種類 材料規格 舗装厚 平均幅員	m2	10	ただし1,000m2未満の場合は1m2
舗装工		表層(歩道部)	材料種類 材料規格 舗装厚 平均幅員	m2	10	ただし1,000m2未満の場合は1m2
舗装工		排水性舗装・表層(車道・路肩部)		m2	10	ただし1,000m2未満の場合は1m2
舗装工		セメントミルク浸透	施工厚	m2	10	ただし1,000m2未満の場合は1m2
舗装工		アスファルト中間層	材料種類 材料規格 舗装厚 平均幅員	m2	10	ただし1,000m2未満の場合は1m2
舗装工		コンクリート舗装	コンクリート規格 舗装厚	m2	10	ただし1,000m2未満の場合は1m2
舗装工		転圧コンクリート舗装	コンクリート規格 舗装厚	m2	10	ただし1,000m2未満の場合は1m2
舗装工		連続鉄筋コンクリート舗装	コンクリート規格 舗装厚	m2	10	ただし1,000m2未満の場合は1m2
舗装工		縦目地	目地材種類・厚さ	m	1	
舗装工		横目地	目地形式	m	1	
舗装工		薄層カラー舗装	舗装色 規格・使用	m2	10	ただし1,000m2未満の場合は1m2
舗装工		インターロッキングブロック舗装	ブロック規格 敷材種類 敷材厚 施工規模	m2	10	ただし1,000m2未満の場合は1m2

	種 別	細 別	規 格	単 位	数 位	備 考
舗装工		特殊ブロック舗装	作業区分 ブロック規格	m2	10	ただし1,000m2未満の場合は1m2
舗装工	踏掛版工	踏掛版	コンクリート規格 鉄筋材料規格・径	m3	1	
舗装工	区画線工	区画線	規格・仕様区分 厚さ 排水性舗装用の有無	m	10	ただし100m未満の場合は1m
舗装工		区画線消去	施工方法区分	m	1	
地盤改良工	路床安定処理工	安定処理	混合深さ 固化材100m2あたり使用量 固化剤の種類	m2	10	ただし1,000m2未満の場合は1m2
地盤改良工	表層安定処理	サンドマット	砂材量費の有無	m3	10	
地盤改良工		安定シート・ネット	シート種類	m2	10	
地盤改良工		表層混合処理		m2	10	
地盤改良工		置換	置換材量 施工数量	m3	100	ただし1,000m3未満の場合は10m3
地盤改良工	置換工	置換	置換材量 施工数量	m3	100	ただし1,000m3未満の場合は10m3
地盤改良工	サンドマット工	サンドマット	砂材量費の有無	m3	10	
地盤改良工		安定シート・ネット	シート種類	m2	10	
地盤改良工	パイルネット工	既製コンクリート杭	杭種別 杭径 杭長 杭打込長(掘削長)	本	1	
地盤改良工		木杭	杭材質 杭長 杭末口	本	1	
地盤改良工		連結鉄筋	鉄筋材料規格・径	t	0.1	ただし1t未満の場合は0.01t
地盤改良工		安定シート	シート種類	m2	10	
地盤改良工	パーティカルドレーン工	サンドドレーン	径 SD打設長 SD杭径 SCP径 SCP打設長 SCP杭径	本	1	
地盤改良工		ペーパードレーン	材料規格 長さ(打設長)	本	1	

	種 別	細 別	規 格	単 位	数 位	備 考
地盤改良工	締固め改良工	サンドコンパクションパイル	径 SD打設長 SD杭径 SCP径 SCP打設長 SCP杭径	本	1	
地盤改良工	固結工	粉体噴射攪拌	改良材種類 杭径 長さ(打設長) 長さ(杭長)	本	1	
地盤改良工		粉体噴射攪拌(先掘・移設・軸間変更)	改良材種類 杭径 長さ(打設長) 長さ(杭長)	式	1	
地盤改良工		高压噴射攪拌	工法 注入材種類 長さ(注入長) 長さ(土被長)	本	1	
地盤改良工		スラリー攪拌	改良材種類 杭径 長さ(打設長) 長さ(杭長)	本	1	
地盤改良工		中層混合処理	改良深度 施工規模	m3	1	
地盤改良工		薬液注入	注入材料	本	1	
構造物撤去工	構造物取壊し工	コンクリート構造物取壊し	構造物区分 工法区分 施工規模	m3	1	
構造物撤去工		舗装版切断	舗装版種別 舗装厚	m	10	ただし100m未満の場合は1m
構造物撤去工		舗装版破碎	舗装版種別	m2	10	ただし100m2未満の場合は1m2
構造物撤去工		石積取壊し	形状	m2	10	ただし100m2未満の場合は1m2
構造物撤去工		コンクリートはつり	平均はつり厚	m2	1	ただし10m2未満の場合は0.1m2
構造物撤去工		吹付法面取壊し	集積積込の有無 工法区分	m2	10	ただし100m2未満の場合は1m2
構造物撤去工		鋼材切断	鋼材規格(種類他)	箇所	1	
構造物撤去工		鋼材切断	鋼材規格(種類他)	m	1	
構造物撤去工		鋼矢板引抜	鋼矢板型式 引抜長	枚	1	

	種 別	細 別	規 格	単 位	数 位	備 考
構造物撤去工		H鋼杭引抜	H鋼形式 引抜長	本	1	
構造物撤去工		広幅鋼矢板引抜き	鋼矢板型式 引抜長	枚	1	
構造物撤去工		コンクリートブロック撤去		m2	10	ただし100m2未満の場合は1m2
構造物撤去工		覆工板設置・撤去		m2	10	ただし100m2未満の場合は1m2
構造物撤去工		根固めブロック撤去	ブロック規格	個	1	
構造物撤去工		殻運搬	殻種別	m3	1	
構造物撤去工		殻処分	殻種別	m3	1	
構造物撤去工		現場発生品運搬	発生材種類	回	1	
構造物撤去工	道路施設撤去工	側溝・街渠撤去	作業区分	m	1	
構造物撤去工		集水柵・マンホール撤去	製品質量(kg/基)	基	1	
構造物撤去工		蓋版撤去		枚	1	
構造物撤去工		防護・防止柵撤去		m	1	
構造物撤去工		視線誘導標撤去	視線誘導標規格 施工区分 施工規模	本	1	
構造物撤去工		境界杭撤去	施工規模	本	1	
構造物撤去工		道路鉸撤去	施工区分 施工規模	個	1	
構造物撤去工		車線分離標撤去	施工区分 施工規模	本	1	
構造物撤去工		境界鉸撤去	施工規模	枚	1	
構造物撤去工		距離標撤去	施工区分	本	1	
構造物撤去工		横断歩道橋側板(裾隠・目隠)撤去	取外し部材規格	m2	1	
構造物撤去工		車止めポスト撤去	車止めポスト規格 作業区分	本	1	
構造物撤去工		遮光フェンス撤去		m	1	
構造物撤去工		標識撤去		基	1	
構造物撤去工		境界ブロック撤去	再利用区分	m	1	
構造物撤去工		ケーブル配管撤去	管径 規格	m	1	
構造物撤去工		照明柱撤去		基	1	
構造物撤去工	かご撤去工	じゃかご撤去	じゃかご径	m	1	
構造物撤去工		ふとんかご撤去	ふとんかご種別 ふとんかご規格	m	1	
構造物撤去工	落石雪害防止撤去工	落石防護柵撤去		m	1	
構造物撤去工		落石防止網(繊維網)撤去		m2	1	
構造物撤去工		コンクリート平板ブロック撤去	ブロック規格	m2	1	
構造物撤去工		ノンスリップ撤去		m	1	
構造物撤去工	冬季安全施設撤去工	吹溜式防雪柵撤去	柵高	m	1	

	種 別	細 別	規 格	単 位	数 位	備 考
構造物撤去工		吹払式防雪柵撤去	柵高	m	1	
構造物撤去工		スノーボール撤去	スノーボール規格	本	1	
構造物撤去工	旧橋撤去工	鋼製高欄撤去		m	1	
構造物撤去工		舗装版・床版破碎及び撤去	施工内容	m3	1	
構造物撤去工		桁材撤去	施工内容	t	1	
構造物撤去工	構造物取壊し工	コンクリート表面処理	施工規模 上向作業の有無	m2	1	
仮設工	仮設工	覆工板・敷鉄板	鋼材規格 作業区分	m2	1	
仮設工	仮設工	覆工板受桁	鋼材規格 作業区分	t	1	
仮設工		鋼矢板	鋼矢板型式 平均鋼矢板長さ 鋼矢板打込長 [平均鋼矢板引抜長]	枚	1	
仮設工		H鋼杭	H鋼形式 H鋼長さ(杭長) H型鋼平均打込長 [H型鋼平均引抜長]	本	1	
仮設工		アンカー	アンカーボルト規格	本	1	
仮設工		タイロッド・腹起し	タイロッド材質 タイロッド径	t	0.1	数量契約の場合は0.1t
仮設工		切梁・腹起し		t	0.1	数量契約の場合は0.1t
仮設工		横矢板	横矢板材質 横矢板厚さ	m2	1	
仮設工	水替工	ポンプ排水	排水量 排水方法	日	1	
仮設工	水替工	水替とい		m	1	
仮設工	地下水低下工	ウエルポイント	ポンプ組数	日	1	
仮設工		ダイープウエル	径 深さ	日	1	
仮設工	連続地中壁工	連続壁(柱列式)	壁厚	m2	1	
仮設工	連続地中壁工	プラント設置撤去		式	1	
仮設工	汚濁防止工	汚濁防止フェンス	作業区分	m	1	
仮設工	汚濁防止工	濁水処理設備		箇所	1	
仮設工	防護施設工	発破防護柵	作業区分	m2	10	
仮設工		基礎ブロック(立入防止柵)	寸法 作業区分	個	1	
仮設工		金網(フェンス)・支柱(立入防止柵)	柵高 作業区分	m	1	

	種 別	細 別	規 格	単 位	数 位	備 考
仮設工	防護施設工	仮囲い	作業区分 基礎形式 高さ	m	1	
仮設工	土のう工	大型土のう		袋	1	
仮設工	足場工	手摺先行型枠組足場	安全ネットの有無	掛m2	10	
仮設工	土留・仮締切工	盛替梁	梁規格	箇所	1	
仮設工	土留・仮締切工	アンカー工材加工・組立・挿入・緊張・ 定着・頭部処理	アンカー鋼材数量	本	1	
仮設工	土留・仮締切工	軽量鋼矢板(電線共同溝)	矢板型式	式	1	
仮設工	土留・仮締切工	溝掘り		m3	1	
仮設工	土留・仮締切工	泥土処理	土質	m3	1	
仮設工	砂防仮締切工	土砂締切		m3	1	
仮設工	砂防仮締切工	土砂土のう締切		m3	1	
仮設工	砂防仮締切工	コンクリート締切		m3	1	
仮設工	仮橋・仮栈橋工	橋脚		t	1	
仮設工	仮橋・仮栈橋工	仮設高欄	形式区分 作業区分	m	1	
仮設工	仮橋・仮栈橋工	仮橋上部	作業区分	t	0.1	数量契約の場合は0.1t
仮設工	仮橋・仮栈橋工	仮橋コンクリート基礎	コンクリート規格 幅 長さ 高さ	箇所	1	
仮設工	仮橋・仮栈橋工	防舷材	材料規格	基	1	
仮設工	掘削工	転石破砕	火薬使用の有無	m3	1	
仮設工	作業土工	掘削補助機械搬入搬出		回	1	
仮設工	作業土工	人力運搬	換算距離	m3	1	
仮設工	作業ヤード整備工	ヤード造成		m2	1	
仮設工	工事用道路工	工事用道路補修		式	1	
仮設工	工事用道路工	仮設舗装		m2	1	
仮設工	工事用道路工	仮設アスカーブ		m	1	
仮設工	工事用道路工	土のう積		m2	1	
仮設工	法面吹付工	仮設用モルタル吹付	セメント種類 ラス張施工規模 法面清掃工の有無	m2	1	
仮設工	仮水路工	暗渠排水管	作業区分 管種別 管径	m	1	
仮設工	防塵対策工	散水		式	1	
仮設工	防塵対策工	タイヤ洗浄装置	装置規格	式	1	
仮設工	防塵対策工	路面清掃		式	1	
仮設工	電力設備工	配電設備		m	1	

	種 別	細 別	規 格	単 位	数 位	備 考
仮設工	電力設備工	受電設備		箇所	1	
仮設工	トンネル仮設備工	トンネル用水設備		箇所	1	
仮設工	トンネル仮設備工	トンネル仮設備保守		月	0.1	
仮設工	トンネル仮設備工	トンネル充電設備		日	1	
仮設工	トンネル仮設備工	吹付プラント組立解体		基	1	
仮設工	トンネル仮設備工	スライドセントル組立解体		基	1	
仮設工	トンネル仮設備工	防水作業台車組立解体		基	1	
仮設工	コンクリート製造設備工	コンクリートプラント設備		基	1	
仮設工	コンクリート製造設備工	ケーブルクレーン設備		基	1	
仮設工	除雪工	現場内除雪(機械)	貸与区分	時間	1	
仮設工	除雪工	現場内除雪(人力)		人日	1	
仮設工	除雪工	仮囲い屋根部		m3	1	
仮設工	雪寒施設工	雪寒仮囲い	仮囲い規格 設置・撤去	m2	1	
仮設工	雪寒施設工	ウェザーシェルター		基	1	
コンクリート構造物		基礎材	基礎材規格(砕石の場合等) 敷厚	m2	10	ただし100m2未満の場合は1m2
コンクリート構造物		均しコンクリート	コンクリート規格 敷厚	m2	10	ただし100m2未満の場合は1m2
コンクリート構造物		コンクリート	コンクリート規格 養生費 コンクリート夜間割増の有無	m3	1	
コンクリート構造物		二次コンクリート	規格	m3	1	
コンクリート構造物		鉄筋	鉄筋材料規格・径	t	0.01	
コンクリート構造物		目地材	目地材種類・厚さ	m2	1	
コンクリート構造物		止水板	止水板種類・寸法	m	1	
コンクリート構造物		型枠	型枠の種類	m2	10	ただし100m2未満の場合は1m2
コンクリート構造物		足場	安全ネットの有無	掛m2	10	
コンクリート構造物		支保	支保耐力〇〇以上	空m3	10	
コンクリート構造物		植石張り	構造区分 石材径 胴込・裏込コンクリート規格 裏込材規格	m2	1	
コンクリート構造物		水抜パイプ	管径・管種類 フィルターの有無	m	1	
コンクリート構造物		スリップバー	鉄筋材料規格・径	箇所	1	
コンクリート構造物		スリップバー	鉄筋材料規格・径	組	1	
コンクリート構造物		防水モルタル	セメント種類 混合比	m3	1	
コンクリート構造物		アンカーボルト	アンカーボルト規格	本	1	

	種 別	細 別	規 格	単 位	数 位	備 考
コンクリート構造物		有孔管	作業区分 工法区分 施工規模	m	1	
コンクリート構造物		可撓継手	内幅 内高	箇所	1	
コンクリート構造物	橋台躯体工(構造物単位)	逆T式橋台	高さ区分 打設量区分 コンクリート規格 化粧型枠の有無	m3	1	
コンクリート構造物	橋脚躯体工(構造物単位)	T型橋脚	高さ区分 打設量区分 コンクリート規格 化粧型枠の有無	m3	1	
コンクリート構造物	橋脚躯体工(構造物単位)	壁式橋脚	高さ区分 打設量区分 コンクリート規格 化粧型枠の有無	m3	1	
コンクリート構造物	場所打擁壁工(構造物単位)	逆T型擁壁		m3	1	
コンクリート構造物	場所打擁壁工(構造物単位)	L型擁壁		m3	1	
コンクリート構造物	場所打擁壁工(構造物単位)	重力式擁壁		m3	1	
コンクリート構造物	場所打擁壁工(構造物単位)	小型擁壁	高さ 本体コンクリート規格 施工歩掛項目	m3	1	
コンクリート構造物	羽口工	連節ブロック張(コンクリート)		m3	1	
コンクリート構造物	暗渠工	プレキャストボックス	内幅 内高	m	1	
構造物	帯状構造物(小規模)工		幅 高さ コンクリート規格	m	1	各種ブロック(既製品共)H=2.0m未満の擁壁類
構造物	帯状構造物(大規模)工		コンクリート規格 幅 高さ	m	0.1	H=2.0m以上の擁壁類
構造物	排水構造物工		管規格	m	1	ただし径1m以上の管渠類の場合は0.1m
構造物	排水構造物工	現場打水路	内幅(複単不使用の場合) 内高(複単不使用の場合) コンクリート規格	m	1	

	種 別	細 別	規 格	単 位	数 位	備 考
構造物	排水構造物工	縦排水・小段排水	U型側溝の種類 U型側溝の規格 内幅(各種の場合) 内高(各種の場合) 作業区分 コンクリート打設の有無 コンクリート規格 目地板の有無 目地板の種類 目地板の種類(各種の場合)	m	1	
構造物	場所打函渠工(構造物単位)	函渠	内幅 内高 コンクリート規格	m3	1	
構造物	排水性舗装用路肩排水工	透水性樹脂コンクリート		m3	1	
構造物	橋脚架設工	橋脚架設		t	0.1	
工場製作工	製作工	製作加工	鋼材規格	t	0.1	ただし1t未満の場合は0.01t
工場製作工		ボルト・ナット	ボルト・ナット種類	組	1	
工場製作工		スタッドジベル	径・長さ	本	1	
工場製作工		バックアップ	材質	m3	0.1	
工場製作工		充填シーリング	材質	m3	0.1	
工場製作工		アンカーボルト	材質・径・長さ アンカー材規格	組	1	
工場製作工	鋳造費	金属支承	支承規格	個	1	
工場製作工		大型ゴム支承	支承規格	個	1	
工場製作工		排水樹	樹規格	個	1	
工場製作工		橋名板	材質	枚	1	
工場製作工		橋歴板		枚	1	
工場製作工	工場塗装工	前処理	材料種類	m2	10	ただし100m2未満の場合は1m2
工場製作工		塗装(下・中・上塗)	塗装種別 塗装箇所 塗装回数	m2	10	ただし100m2未満の場合は1m2
工場製作工		メッキ		t	0.1	
工場製品輸送工	輸送工	輸送		t	0.1	ただし1t未満の場合は0.01t
工場製品輸送工	輸送工	現場取卸(PC桁)		本	1	
工場製品輸送工		工場取卸(鋼桁・鋼管杭)		t	0.1	
工場製品輸送工		小運搬		t	0.1	ただし1t未満の場合は0.01t
付属施設	縁石工	歩車道境界ブロック	ブロック規格	m	1	
付属施設		地先境界ブロック	ブロック規格	m	1	
付属施設		植樹ブロック	ブロック規格	m	1	
付属施設	緑化ブロック工	養生費	養生工の種類	m2	1	

	種 別	細 別	規 格	単 位	数 位	備 考
付属施設		アスカーブ	材料種類 断面積	m	10	
付属施設	集水柵・街渠柵・マンホール工	集水柵	集水柵種類 現場打材種類 コンクリート規格 基礎コンクリート規格	箇所	1	(プレキャスト含む)
付属施設		街渠柵	集水柵・街渠柵種類 基礎コンクリート規格 法面作業補正	箇所	1	(プレキャスト含む)
付属施設		マンホール	マンホール規格 コンクリート規格 蓋種類	箇所	1	
付属施設		蓋	蓋種類	枚	1	
付属施設	路側防護柵工	ガードレール	ガードレール規格 施工規模 曲線部補正の有無	m	1	
付属施設		ガードパイプ	ガードパイプ規格 施工規模 曲線部補正の有無	m	1	
付属施設		ガードケーブル	ガードケーブル規格 建込条件	m	1	
付属施設		ボックスビーム	ボックスビーム規格	m	1	
付属施設		基礎ブロック(立入防止柵)	寸法 作業区分	個	1	
付属施設		金網(フェンス)・支柱(立入防止柵)	柵高 作業区分	m	1	
付属施設		転落(横断)防止柵	柵高 作業区分	m	1	
付属施設		車止めポスト	車止めポスト径 車止めポスト長さ	本	1	
付属施設	階段工	現場打階段	コンクリート規格 砕石規格	m2	1	
付属施設		プレキャスト階段	ブロック規格	m2	1	
付属施設	境界工	境界杭	境界杭規格 施工規模	本	1	
付属施設		境界鉸	境界鉸規格 施工規模	枚	1	
付属施設		境界(法留)壁	本体コンクリート規格	m	1	
付属施設	落石防護柵工	ロープ・金網	柵高 規格・仕様厚 メッキの有無	m	1	

	種 別	細 別	規 格	単 位	数 位	備 考
付属施設		支柱	支柱形式 施工区分 規格・仕様	本	1	
付属施設		ステーロープ		本	1	
付属施設	防雪柵工	防雪柵	防雪防護柵種類 柵高	m	1	
付属施設	雪崩予防柵工	雪崩予防柵基礎	幅 高さ 長さ コンクリート規格	基	1	
付属施設		雪崩予防柵	柵高 柵長 柵種類	基	1	
付属施設		雪崩予防柵アンカー	アンカー規格	本	1	
付属施設	落石防止網工	ロックネット	網規格(種別) 網規格(寸法) アンカー規格・仕様 支柱規格・仕様	m2	10	ただし100m2未満の場合は1m2
付属施設		繊維網	繊維網規格	m2	10	ただし100m2未満の場合は1m2
付属施設	遮音壁基礎工	支柱アンカーボルト	アンカー形式 アンカー支柱間隔 アンカー材料規格	本	1	
付属施設	遮音壁本体工	遮音壁	支柱タイプ・支柱間隔 しゃ音板形式・高さ	m	1	
付属施設		外装板	板規格	m2	1	
付属施設	ケーブル配管工	ケーブル配管	管規格 土質区分 管径	m	1	
付属施設		ハンドホール	寸法	箇所	1	
付属施設	道路付属物工	視線誘導標	視線誘導標規格 施工区分 施工規模	本	1	
付属施設		車線分離標	車線分離標規格 施工区分 施工規模	本	1	
付属施設		距離標	作業区分 施工区分	本	1	
付属施設		道路鋸	道路鋸規格 施工区分 施工規模	個	1	

	種 別	細 別	規 格	単 位	数 位	備 考
付属施設		アンカーボルト	材質・径・長さ アンカー材規格	本	1	
付属施設	照明工	照明柱基礎	基礎型式	基	1	
付属施設		照明柱	柱規格	基	1	
付属施設	銘板工	銘板	材質 寸法	枚	1	
付属施設		表示板	表示板規格	枚	1	
付属施設	小型標識工	標識柱	柱規格 柱長さ 施工規模	基	1	
付属施設		標識板	標識板規格	枚	1	
付属施設	大型標識工	標識基礎	形式 基礎規格	基	1	
付属施設		片持標識柱	柱型式	基	1	
付属施設		門型標識柱	スパン長 型式	基	1	
付属施設		標識板	標識板規格	枚	1	
付属施設		着雪防止板	板規格	枚	1	
付属施設	道路植栽工	植樹帯盛土	土質	m3	100	ただし1,000m3未満の場合は10m3
付属施設		植樹	樹木規格	本	1	
付属施設		地被類植付	種類	m2	1	
付属施設		樹名板	樹名板規格	枚	1	
付属施設	アンカー工	アンカー	アンカーボルト規格	本	1	
付属施設		アンカー(プレキャストコンクリート板)	材質・径・長さ アンカー材規格	本	1	
付属施設		アンカー足場		空m3	10	
付属施設		鉄筋挿入	鉄筋規格 削孔長 現場条件 施工規模	m	1	
付属施設	点検施設工	梯子	寸法	本	1	
付属施設		ステップ	ステップ規格	本	1	
付属施設		蓋	蓋種類	枚	1	
付属施設	グラウトホール工	グラウトホール	径 長さ	組	1	
付属施設	観測施設工	量水標	量水標規格	箇所	1	
付属施設		水位計	水位計規格	箇所	1	
付属施設		流量計	流量計規格	箇所	1	
付属施設	燃料貯油槽工	充填砂	砂種類	m3	10	
付属施設	情報案内施設工	スクリーン	材質 形状	個	1	

	種 別	細 別	規 格	単 位	数 位	備 考
付属施設	情報案内施設工	案内板	材質 形状	箇所	1	
防護柵工	防止柵工	遮光フェンス	種別 支柱間隔 作業条件	m	1	
河川構造物	土台基礎工	土台		m	1	
河川構造物	笠コンクリート工	笠コンクリート	コンクリート規格 底幅 高さ	m	1	
河川構造物		笠コンクリートブロック	ブロック規格 底幅 高さ	m	1	
河川構造物	護岸付属物工	横帯コンクリート	幅 高さ コンクリート規格	m	0.1	
河川構造物		小口止	コンクリート規格 幅 高さ	m	0.1	
河川構造物		小口止矢板	鋼矢板材質 鋼矢板型式 鋼矢板長さ	枚	1	
河川構造物		縦帯コンクリート	コンクリート規格 幅 高さ	m	1	
河川構造物		巻止コンクリート	コンクリート規格 幅 高さ	m	1	
河川構造物		平張コンクリート	コンクリート規格 底幅 天端幅 高さ	m2	1	
河川構造物	多自然型護岸工	木杭	杭材質 杭長 杭末口	本	1	
河川構造物		巨石張(積)	石材径 (練:)遮水シートの有無 (練:)止水シートの有無 (空:)吸出し防止材の有無	m2	1	
河川構造物		巨石据付	石材径	m2	1	
河川構造物		巨石採取		個	1	
河川構造物	多自然型護岸工	巨石運搬		式	1	

	種 別	細 別	規 格	単 位	数 位	備 考
河川構造物		雑割石張	空石規格	m2	1	
河川構造物		かごマット	かご厚さ かご本体材質 詰石種類 詰石規格	m2	1	
河川構造物		柳枝		m2	1	
河川構造物		玉石階段	階段幅 石材径	m2	1	
河川構造物		杭柵		m	1	
河川構造物		連柴柵		m	1	
河川構造物		粗朶法覆		m2	1	
河川構造物		玉石柳枝		m2	1	
河川構造物		栗石粗朶		m2	1	
河川構造物	覆土工	覆土		m3	100	ただし1,000m3未満の場合は10m3
河川構造物	間詰工	間詰コンクリート	コンクリート規格	m3	1	
河川構造物		間詰石	石材規格	m3	1	
河川構造物	沈床工	沈床	○層建	m2	1	
河川構造物		粗朶単床		m2	1	
河川構造物		粗朶柵		m	1	
河川構造物	捨石工	捨石	石材規格	m3	1	
河川構造物		表面均し		m2	10	
河川構造物	元付工	元付	コンクリート規格	箇所	1	
河川構造物	牛・枠工	牛		組	1	
河川構造物		枠		組	1	
河川構造物	杭出し水制工	杭出し水制		基	1	
河川構造物	基礎工	現場打基礎	コンクリート規格 底幅 高さ	m	1	
河川構造物		プレキャスト基礎	底幅 高さ プレキャスト材規格(型)	m	1	
河川構造物	基礎工	コンクリート生産・運搬・クレーン打設	コンクリート規格	m3	1	
河川構造物	根固めブロック工	根固めブロック製作	ブロック種類(型式) ブロック種類(実質量)	個	1	
河川構造物		根固めブロック据付	ブロック種類(型式) ブロック種類(実質量) ブロック購入の有無	個	1	
河川構造物		消波根固めブロック仮置	ブロック種類(型式) ブロック種類(実質量)	個	1	

	種 別	細 別	規 格	単 位	数 位	備 考
河川構造物		消波根固めブロック運搬	消波根固めブロック運搬 作業区分 積載個数 距離	個	1	
河川構造物		袋詰め玉石	袋材規格 中詰材規格	袋	1	
河川構造物	ブロック床版工	場所打ブロック	ブロック型式 コンクリート規格 鉄筋規格	m2	1	
河川構造物	函渠工	PC函渠	内幅 内高 函渠質量	m	0.1	
河川構造物		可撓継手	内幅 内高	箇所	1	
河川構造物		取替式止水板	止水板種類・寸法	箇所	1	
河川構造物		函渠接続	アンカー種類	箇所	1	
河川構造物	側壁工	裏込石	基礎材規格(碎石の場合) 基礎材規格(栗石の場合) 基礎材規格(発生材流用の場合)	m3	1	
河川構造物	コンクリートブロック工(コンクリートブロック積)	遮水シート	材質 種類 寸法	m2	1	
河川構造物	羽口工	連節ブロック水中吊落し		m2	1	
河川構造物	植生工	被覆シート張	シート規格	m2	1	
河川構造物	鋼製堰堤本体工	鋼製枠(格子・スリット)	鋼製砂防形式 塗装種別(中塗) 塗装種別(上塗)	t	1	
砂防	コンクリート・鋼製堰堤本体・副堤工	堤冠コンクリート	セメント種類 コンクリート規格	m3	1	
砂防		水抜暗渠	管径 管種類 管長さ	m	0.1	
砂防		鋼製枠	型式	t	0.1	
砂防		枠内中詰	土質	m3	1	
砂防		足場	安全ネットの有無	m	1	
砂防		隔壁コンクリート基礎	コンクリート規格 幅 高さ	m3	1	
砂防		均しコンクリート	コンクリート規格 敷厚	m2	10	ただし100m2未満の場合は1m2
砂防		残存型枠	型枠の種類	m2	10	ただし100m2未満の場合は1m2

	種 別	細 別	規 格	単 位	数 位	備 考
砂防	鋼製砂防工	本締め		本	1	
砂防		アンカー	アンカーボルト規格	本	1	
砂防		現場塗装	塗装種別	m2	1	
砂防	コンクリート側壁工	均しコンクリート	コンクリート規格 敷厚	m2	10	ただし100m2未満の場合は1m2
砂防		水抜暗渠	管径 管種類 管長さ	m	0.1	
砂防	集排水ボーリング工	ボーリング	施工場所 土質区分 呼び径	m	0.1	
砂防		ボーリング洗浄		m	0.1	
砂防		保孔管	保孔管材質・種類 施工場所 ストレーナ加工の有無	m	1	
砂防		ボーリング仮設機材		回	1	
砂防	集水井工	集水井掘削	杭径 土留材料	m	1	
砂防		井戸中詰	土質	m3	1	
砂防		プレキャスト井筒	ブロック規格	m	1	
砂防		固定基礎コンクリート	タイプ コンクリート規格	m	1	
砂防		底張コンクリート	構造物種別 コンクリート規格	m3	1	
砂防		井戸蓋	蓋形式	枚	1	
砂防	山腹水路工	山腹暗渠	管材質 管径 管長さ	m	1	
砂防		現場打水路	内幅 内高 コンクリート規格	m	1	
砂防	仮締切工	中詰・締切盛土撤去		m3	10	
砂防	砂防ソイルセメント工	砂防ソイルセメント	粒径処理率 セメント100m3当り使用量	m3	1	
海岸	海岸コンクリート(根固・消波)ブロック工	海岸コンクリート(根固・消波)ブロック 製作	ブロック種類(型式) ブロック種類(実質量)	個	1	
海岸		海岸コンクリート(根固・消波)ブロック 据付	ブロック種類(型式) ブロック種類(実質量) ブロック購入の有無	個	1	
海岸	護岸工	裏込(砕)石	砕石規格	m3	1	
海岸		石材	石材規格	m3	1	

	種 別	細 別	規 格	単 位	数 位	備 考
海岸	コンクリート被覆工	コンクリート	コンクリート規格 養生費 コンクリート夜間割増の有無	m2	10	ただし1,000m2未満の場合は1m2
海岸	捨石工	中詰石	石材規格	m3	1	
海岸		捨石	石材規格	m3	1	
海岸		捨石均し	均し区分	m2	10	
海岸		表面均し		m2	10	
海岸	被覆石工	被覆石据付	石材規格	m3	1	
海岸		被覆石均し	均し区分	m2	10	
海岸	被覆ブロック工	被覆ブロック据付	ブロック種類(型式) ブロック種類(実質量) ブロック購入の有無	個	1	
海岸	矢板工	鋼矢板防食	防食規格	m2	1	
海岸	詰杭工	既製コンクリート杭	杭種別 杭径 杭長 杭打込長(掘削長)	本	1	
海岸		コンクリートパネル	パネル規格 ブロック規格	枚	1	
海岸		中詰石	石材規格	m3	1	
海岸		表面均し		m2	10	
海岸	石枠工	コンクリート枠製作	コンクリート規格	個	1	
海岸		コンクリート枠据付	ブロック規格	個	1	
海岸		中詰石	石材規格	m3	1	
海岸		捨石均し	均し区分	m2	10	
海岸	ケーソン・セルラー工	ケーソン等運搬・据付		個	1	
海岸		中詰砂・石	石材規格	m3	1	
海岸		表面均し		m2	10	
浚渫工	浚渫船運転工(ポンプ浚渫船)	浚渫船運転	浚渫船区分 貸与区分	m3	100	ただし1,000m3未満の場合は10m3
浚渫工		排砂管(設備)	排砂管径 設置高さ	本	1	
浚渫工		浚渫船機械管理費(官船)	貸与船舶種・船級 フロータ長 フロータ径 排砂管径 排砂管本数 フロータ数 ゴムジョイント数	日	1	
浚渫工		排砂管保守		日	1	

	種 別	細 別	規 格	単 位	数 位	備 考
浚渫工	作業船及び機械運転工(ポンプ浚渫船)	中継ポンプ運転		台	1	
浚渫工		揚錨船運転		日	1	
浚渫工		交通船運転		日	1	
浚渫工		警戒船運転		日	1	
浚渫工	浚渫船運転工(グラブ浚渫船)	浚渫船運転	浚渫船区分 貸与区分	m3	100	ただし1,000m3未満の場合は10m3
浚渫工		浚渫船等機械管理費	浚渫船規格 汚濁防止枠の有無	日	1	
浚渫工	作業船及び機械運転工(グラブ浚渫船)	揚錨船運転		日	1	
浚渫工		交通船運転		日	1	
浚渫工		土運搬船運転		日	1	
浚渫工		曳船運転		日	1	
浚渫工		警戒船運転		日	1	
浚渫工	バックホウ浚渫船	バックホウ浚渫船運転	浚渫船区分 貸与区分	m3	100	ただし1,000m3未満の場合は10m3
浚渫工		繋船運転		日	1	
浚渫工		土運船運転		日	1	
浚渫工		浚渫土揚土		日	1	
浚渫工	配土工	配土		日	1	
浚渫工	浚渫土処理工	浚渫土処理		m3	10	
鋼橋上部工	地組工	地組		t	0.1	ただし1t未満の場合は0.01t
鋼橋上部工	床版工	床版架設		m2	1	
鋼橋上部工	架設工	各種設備		式	1	
鋼橋上部工		桁架設	規格 桁種類	t	0.1	ただし1t未満の場合は0.01t
鋼橋上部工	現場継手工	本締めボルト		本	1	
鋼橋上部工		鋼床板現場溶接		m	1	
鋼橋上部工		鋼床板Uリブ現場溶接		個	1	
鋼橋上部工	支承工	金属支承設置	支承規格	個	1	
鋼橋上部工		大型ゴム支承設置	支承規格	個	1	
鋼橋上部工	伸縮装置工	鋼・ゴム製伸縮装置	伸縮装置規格	m	0.1	
鋼橋上部工		鋼製伸縮装置	伸縮装置規格 工種	t	0.1	
鋼橋上部工		埋設ジョイント	ジョイント規格 工種	m	1	
鋼橋上部工	落橋防止装置工	落橋防止装置	材質規格(寸法等)	箇所	1	
鋼橋上部工	排水装置工	排水桝	桝規格	箇所	1	
鋼橋上部工		排水管	管規格	m	1	
鋼橋上部工	地覆工	場所打地覆	形状寸法	m	1	

	種 別	細 別	規 格	単 位	数 位	備 考
鋼橋上部工		プレキャスト地覆	ブロック規格 底幅 高さ	m	1	
鋼橋上部工	橋梁用防護柵工	橋梁用防護柵		m	1	
鋼橋上部工	橋梁用高欄工	橋梁用高欄	材質 作業区分 高欄形式	m	1	
鋼橋上部工	検査路工	検査路		t	0.1	
鋼橋上部工	銘板工	橋名板	材質	枚	1	
鋼橋上部工		橋歴板		枚	1	
鋼橋上部工	架設工	シエッド架設		t	0.1	
鋼橋上部工	屋根コンクリート工	溶接金網	線径 網目	m2	1	
歩道橋本体内工	橋脚フーチング工	アンカーフレーム架設		基	1	
歩道橋本体内工		アンカーフレーム注入モルタル		基	1	
歩道橋本体内工	歩道橋架設工	歩道橋架設		t	0.1	
歩道橋本体内工	歩道橋架設工	側道橋架設		t	0.1	
歩道橋本体内工		橋面舗装	コンクリート規格	m2	10	ただし1,000m2未満の場合は1m2
歩道橋本体内工		手摺	高さ	m	1	
歩道橋本体内工		高欄		m	1	
歩道橋本体内工		足場	安全ネットの有無	箇所	1	
歩道橋本体内工		防護		m2	10	
鋼橋足場等設置工	橋梁足場工	架設足場	橋梁の種類	m2	10	
鋼橋足場等設置工		床版足場	橋梁の種類	m2	10	
鋼橋足場等設置工		塗装足場	橋梁の種類	m2	10	
鋼橋足場等設置工		側面塗装足場		m2	10	
鋼橋足場等設置工		支承設置用足場		m	1	
鋼橋足場等設置工	橋梁防護工	板張防護		m2	10	
鋼橋足場等設置工		シート張防護		m2	10	
鋼橋足場等設置工		ワイヤーブリッジ防護		m2	10	
鋼橋足場等設置工	昇降用設備工	登り栈橋		箇所	1	
鋼橋足場等設置工		工事用エレベーター		基	1	
コンクリート橋上部工	桁製作工・床版・横組工	プレテンション桁製作		本	1	
コンクリート橋上部工		ポストテンション桁製作	鉄筋規格 コンクリート規格 PCケーブルの種類	本	1	
コンクリート橋上部工		プレキャストセグメント製作	桁規格	本	1	
コンクリート橋上部工		プレキャストセグメント主桁組立	PCケーブル規格	本	1	
コンクリート橋上部工		プレビーム桁製作	桁規格	本	1	
コンクリート橋上部工		機械器具損料		式	1	
コンクリート橋上部工		PCケーブル	PCケーブル種類	m	1	

	種 別	細 別	規 格	単 位	数 位	備 考
コンクリート橋 上部工		PCケーブル	PCケーブル種類	t	0.1	ただし1t未満の場合は0.01t
コンクリート橋 上部工		PCケーブル・緊張	緊張区分 PC規格 PC鋼棒規格	ケーブル	1	
コンクリート橋 上部工		緊張	PCケーブル種類 定着装置	ケーブル	1	
コンクリート橋 上部工		PC鋼棒	鋼棒径・種別 継手種別	m	1	
コンクリート橋 上部工		PC緊張	緊張区分 PCケーブル種類	箇所	1	
コンクリート橋 上部工		PC固定	電源区分 緊張区分 PCケーブル種類	箇所	1	
コンクリート橋 上部工		PC継手	電源区分 緊張区分 PCケーブル種類	箇所	1	
コンクリート橋 上部工		横締めケーブル	電源区分 緊張区分 PCケーブル種類	m	1	
コンクリート橋 上部工		鉛直締めケーブル	電源区分 PCケーブル種類	m	1	
コンクリート橋 上部工		横締め緊張		箇所	1	
コンクリート橋 上部工		鉛直締め緊張	電源区分 PCケーブル種類	箇所	1	
コンクリート橋 上部工		取付桁結合解放		回	1	
コンクリート橋 上部工	架設工(押し架設)	仮支柱		基	1	
コンクリート橋 上部工		プレフレクション		回	1	
コンクリート橋 上部工		リリース		回	1	
コンクリート橋 上部工		主桁解体		主桁本	1	
コンクリート橋 上部工		桁組立		主桁本	1	
コンクリート橋 上部工		横桁取付		箇所	1	
コンクリート橋 上部工		部分プレストレス		径間	1	
コンクリート橋 上部工		移動型枠		m2	1	
コンクリート橋 上部工		円筒型枠		m	1	
コンクリート橋 上部工		主桁製作設備		式	1	
コンクリート橋 上部工	架設工	桁小運搬		本	1	
コンクリート橋 上部工		桁架設	規格 桁種類	本	1	
コンクリート橋 上部工		柱頭部仮支承		m2	1	
コンクリート橋 上部工		桁架設(片持架設)	規格 桁種類	基	1	

	種 別	細 別	規 格	単 位	数 位	備 考
コンクリート橋上部工		ベント・鉄塔基礎		式	1	
コンクリート橋上部工		押出装置		基	1	
コンクリート橋上部工		滑り装置		基	1	
コンクリート橋上部工		手延べ桁		基	1	
コンクリート橋上部工		桁架設(押出架設)	規格 桁種類	回	1	
コンクリート橋上部工	落橋防止装置工	落橋防止装置	材質規格(寸法等)	組	1	
コンクリート橋上部工	架設支保工	支保工基礎		m2	1	
コンクリート橋上部工		支保	支保耐力〇〇以上	空m3	10	
コンクリート橋上部工	支承工	ゴム支承	橋種 反力 寸法	個	1	
コンクリート橋上部工		金属支承設置	支承規格	個	1	
コンクリート橋上部工		変位制限装置		組	1	
コンクリート橋上部工		ジョイントプロテクター		組	1	
コンクリート橋上部工	橋梁付属物工	鋼・ゴム製伸縮装置	伸縮装置規格	m	0.1	
コンクリート橋上部工		鋼製伸縮装置	伸縮装置規格	t	0.1	
コンクリート橋上部工		埋設ジョイント	ジョイント規格	m	1	
コンクリート橋上部工		排水柵	柵規格	箇所	1	
コンクリート橋上部工		排水管	管規格	m	1	
コンクリート橋上部工		場所打地覆	形状寸法	m	1	
コンクリート橋上部工		プレキャスト地覆	ブロック規格 底幅 高さ	m	1	
コンクリート橋上部工		橋梁用防護柵		m	1	
コンクリート橋上部工		橋梁用高欄	材質 作業区分 高欄形式	m	1	
コンクリート橋上部工		検査路		t	0.1	
コンクリート橋上部工		銘板	材質 寸法	枚	1	
コンクリート橋上部工	橋梁防護工	PC防護		m2	1	
コンクリート橋上部工	輸送工	現場取卸(鋼桁)		t	0.1	
コンクリート橋上部工	シェッド購入工	シェッド部材材料費	材質規格(寸法等)	本	1	
コンクリート橋上部工	躯体工	排水マット	材質規格	m	1	
トンネル(NATM)	トンネル掘削工・支保工	掘削・支保	掘削区分(岩)	m	0.1	
トンネル(NATM)	支保工	吹付	材料規格 吹付厚	m	0.1	
トンネル(NATM)		鋼製支保	掘削区分(岩)	m	0.1	
トンネル(NATM)		金網		m	0.1	
トンネル(NATM)	覆工・防水工	覆工コンクリート・防水	掘削区分(岩)	m	0.1	

	種 別	細 別	規 格	単 位	数 位	備 考
トンネル(NATM)		覆工コンクリート(妻部)	掘削区分 巻厚 コンクリート規格	箇所	1	
トンネル(NATM)		側壁コンクリート	掘削区分 巻厚 コンクリート規格	m	0.1	
トンネル(NATM)		床版コンクリート	巻厚 コンクリート規格	m	0.1	
トンネル(NATM)	インバート工	インバート掘削		m	0.1	
トンネル(NATM)		インバート	掘削区分(岩) 巻厚 コンクリート規格	m	0.1	
トンネル(NATM)	坑内付帯工	箱抜	掘削区分(岩) コンクリート規格	箇所	1	
トンネル(NATM)		裏面排水	材料規格	m	1	
トンネル(NATM)		湧水処理	材料規格 削孔の有無 削孔長	箇所	1	
トンネル(NATM)		中央排水	管種 管径	m	1	
トンネル(NATM)		横断排水	管種 管径	箇所	1	
トンネル(NATM)		集水桝	集水桝種類 現場打材種類 コンクリート規格 基礎コンクリート規格	箇所	1	
トンネル(NATM)	坑門工	斜面ボルト	材料規格 長さ	本	1	
トンネル(NATM)		坑口処理		箇所	1	
トンネル(NATM)		型枠(セントル)		m2	10	
トンネル(NATM)	掘削補助工A	フォアバイリング	掘削区分 材料規格 長さ	本	1	
トンネル(NATM)		先受け矢板	材料規格 長さ	枚	1	
トンネル(NATM)		岩盤固結	材料規格	m3	10	ただし100m3未満の場合は1m3
トンネル(NATM)		増し吹付	材料規格 吹付厚 補強材有無・規格	m2	1	
トンネル(NATM)		増しロックボルト	材料規格 長さ	本	1	

	種 別	細 別	規 格	単 位	数 位	備 考
トンネル(NATM)		鏡吹付	材料規格 吹付厚	m2	1	
トンネル(NATM)		鏡ロックボルト	材料規格 長さ	本	1	
トンネル(NATM)		仮インバート	材料規格 巻厚 補強材有無・規格	m2	1	
トンネル(NATM)		ミニパイプルーフ	材料規格 径 長さ	本	1	
トンネル(NATM)	掘削補助工B	水抜きボーリング	材料規格 径 長さ	本	1	
トンネル(NATM)		垂直縫地	材料規格 径 長さ	本	1	
トンネル(NATM)		パイプルーフ	材料規格 径 長さ	本	1	
トンネル(NATM)		押え盛土	材料規格 改良材添加量	m3	100	ただし1,000m3未満の場合は10m3
トンネル(NATM)		薬液注入	注入材料	m3	10	
トンネル(NATM)		デーパーウエル	径 深さ	日	1	
トンネル(NATM)		ウエルポイント	ポンプ組数	日	1	
トンネル(NATM)		トンネル仮巻きコンクリート	コンクリート規格 巻厚	m	1	
トンネル(NATM)		各種設備		式	1	
トンネル(矢板)	掘削工	掘削	掘削区分(岩)	m	0.1	
トンネル(矢板)	支保工	鋼製支保	掘削区分(岩)	基	1	
トンネル(矢板)	覆工・防水工	覆工コンクリート・防水	掘削区分(岩)	m	0.1	
トンネル(矢板)		止水板	止水板種類・寸法	m	1	
トンネル(矢板)		床版コンクリート	巻厚 コンクリート規格	m	1	
トンネル(矢板)		裏込注入	注入材種類 配合 トンネル種別 トンネル平均距離 足場の有無	m3	1	
トンネル(矢板)	インバート工	インバート掘削		m	0.1	

	種 別	細 別	規 格	単 位	数 位	備 考
トンネル(矢板)		インバート	掘削区分(岩) 巻厚 コンクリート規格	m	0.1	
トンネル(矢板)	坑内付帯坑	箱抜	掘削区分(岩) コンクリート規格	箇所	1	
トンネル(矢板)		裏面排水	材料規格	m	1	
トンネル(矢板)		湧水処理	材料規格 削孔の有無 削孔長	箇所	1	
トンネル(矢板)		中央排水	管種 管径	m	1	
トンネル(矢板)		横断排水	管種 管径	箇所	1	
トンネル(矢板)		集水桝	集水桝種類 現場打材種類 コンクリート規格 基礎コンクリート規格	箇所	1	
共同溝	掘削工	掘削	土留方式	m3	100	ただし1,000m3未満の場合は10m3
共同溝	埋戻し工	埋戻し	土質区分 土質	m3	100	ただし1,000m3未満の場合は10m3
共同溝	現場打構築工	防水	施工種別 材質	m2	10	ただし100m2未満の場合は1m2
共同溝		防水保護	施工種別 モルタル規格	m2	10	ただし100m2未満の場合は1m2
共同溝		防水壁	コンクリート規格	箇所	1	
共同溝		目地材	目地材種類・厚さ	m2	1	
共同溝		止水板	止水板種類・寸法	m	1	
共同溝	プレキャスト構築工	プレキャスト躯体	種類 形状・寸法	個	1	
共同溝		PC鋼材	材質 種類	m	1	
共同溝		縦・横締め緊張	電源区分 緊張区分 PCケーブル種類	箇所	1	
共同溝		可とう継手	内幅 内高	箇所	1	
共同溝		コーキング	材質 種類	m	1	
共同溝		シール		m	1	
共同溝	付帯設備工	グレーチング	蓋種類	組	1	
共同溝		蓋	蓋種類	組	1	

	種 別	細 別	規 格	単 位	数 位	備 考
共同溝		排水管	管規格	m	1	
共同溝		ルーフドレーン	材質 管径	個	1	
共同溝		換気防護柵	高さ	箇所	1	
共同溝		梯子	寸法	本	1	
共同溝		ステップ	ステップ規格	本	1	
共同溝		タラップ	寸法	本	1	
共同溝		手摺	高さ	m	1	
共同溝		銘板	材質 寸法	枚	1	
共同溝	現場打躯体工(構造物単位)	共同溝	コンクリート規格 規格 土被り 内幅 内高	m3	1	
共同溝	管路工(管路部)	埋設表示シート	シート規格	m	1	
電線共同溝	掘削工	開削掘削	土質	m3	100	ただし1,000m3未満の場合は10m3
電線共同溝	埋戻し工	埋戻し	土質区分 土質	m3	100	ただし1,000m3未満の場合は10m3
電線共同溝	電線共同溝工	管路	材質 径	m	1	
電線共同溝		プレキャストボックス	作業区分 内幅 内高 基礎材種別	個	1	
電線共同溝		蓋	蓋種類	組	1	
電線共同溝	付帯設備工	ハンドホール	寸法	箇所	1	
電線共同溝	管路工(管路部)	埋設表示シート	シート規格	m	1	
電線共同溝	管路工(管路部)	スリーブ		個	1	
電線共同溝	管路工(管路部)	伸縮継手		個	1	
植栽維持工	樹木・芝生管理工	樹木せん定	樹種 樹高	本	1	
植栽維持工		寄植せん定	樹種 樹高	m2	10	
植栽維持工		補植	樹木規格 土壌改良材の有無 植樹割増しの有無	本	1	
植栽維持工		移植	施工内容(移植) 施工規模(移植) 施工内容(植樹)	本	1	

	種 別	細 別	規 格	単 位	数 位	備 考
植栽維持工		支柱	支柱形式 施工区分 規格・仕様	本	1	
植栽維持工		抜根除草	施工内容 施工規模 施工場所別補正	m2	10	
植栽維持工		樹木施肥	肥料種類	本	1	
植栽維持工		寄植・芝施肥	肥料種類 施工内容 施工規模 施工場所別補正	m2	10	
植栽維持工		灌水	灌水時期	m2	10	
植栽維持工		防除	薬剤種類 施工内容 施工規模 時間制約補正 夜間作業補正 施工場所別補正	本	1	
植栽維持工		寄植・芝薬剤散布	薬剤種類 施工内容 施工規模 施工場所別補正	m2	10	
植栽維持工		芝刈	芝種類	m2	1,000	ただし100,000m2未満の場合は100m2
河川維持	河川巡視工	緊急巡視		回	1	
河川維持	堤防除草工	除草		m2	1,000	ただし100,000m2未満の場合は100m2
河川維持	芝養生工	施肥	肥料種類 肥料使用量	m2	1,000	ただし100,000m2未満の場合は100m2
河川維持		抜根	抜根工作区分 タイヤ損耗費	m2	1,000	ただし100,000m2未満の場合は100m2
河川維持	伐木除根工	伐木除根	樹木・竹の区分 樹木密集度	m2	1,000	ただし100,000m2未満の場合は100m2
河川維持	塵芥処理工	散在塵芥収集		m2	1,000	ただし100,000m2未満の場合は100m2
河川維持		堆積塵芥収集		m3	10	ただし100m3未満の場合は1m3
河川維持	水面清掃工	水面清掃		日	1	
河川維持	応急処理作業	応急作業	作業形態	日	1	
河川維持	クラック補修工	はつり	平均はつり厚	m2	1	
河川維持	クラック補修工	鉄筋防錆処理	塗布材料規格	m	1	
河川維持	クラック補修工	ひび割れ注入	注入材料規格 注入方式	m	1	
河川維持	クラック補修工	ひび割れ充填	充填材料規格 カット方式	m3	1	

	種 別	細 別	規 格	単 位	数 位	備 考
河川維持	クラック補修工	断面修復	使用材料規格 材料種類	m2	1	
河川維持	ボーリンググラウト工	注入	注入材料規格 注入日数 注入量	m3	1	
河川維持	ボーリンググラウト工	注入設備据付解体		回	1	
河川維持	欠損部補修工	欠損部取壊し		m3	1	
河川維持	欠損部補修工	欠損部補修	補修工法	m3	1	
河川維持	不陸整正工	不陸整正・締固め	補足材の有無 補修材の種類 補修材の厚さ	m2	1	
河川維持	付属物復旧工	調整ポスト	支柱間隔	個	1	
河川維持	付属物設置工	標識		基	1	
河川維持	塵芥処理工	処分費		t	1	
河川維持	樹木・芝生管理工	捕植	樹種 樹高	本	1	
道路修繕	路面切削工	路面切削	施工区分・平均切削深さ 段差すりつけ撤去作業の有無	m2	10	ただし1,000m2未満の場合は1m2
道路修繕	舗装打換え工	舗装版切断	舗装版種別 舗装厚	m	10	ただし100m未満の場合は1m
道路修繕		舗装版破砕	舗装版種別	m2	10	ただし1,000m2未満の場合は1m2
道路修繕	切削オーバーレイ工	切削オーバーレイ	全面切削深さ 舗設層数 段差すりつけ区分 アスファルト材料種類	m2	10	ただし1,000m2未満の場合は1m2
道路修繕	舗装打換え工・オーバーレイ工	中間層	材料種類 材料規格 舗装厚 平均幅員	m2	10	ただし1,000m2未満の場合は1m2
道路修繕	路上路盤再生工	路上路盤再生	混合深さ 混合用乳剤の有無 養生工の有無 砂散布の有無	m2	10	ただし1,000m2未満の場合は1m2
道路修繕	床版補強工(鋼板接着・増桁架設工法)	鋼板接着		m2	1	
道路修繕		クラック処理	使用材料の種類	m	1	
道路修繕		足場	安全ネットの有無	m2	10	
道路修繕		防護		m2	10	
道路修繕		増桁架設	障害の有無	t	0.1	ただし1t未満の場合は0.01t
道路修繕	床版増厚補強工	表面荒らし		m2	1	

	種 別	細 別	規 格	単 位	数 位	備 考
道路修繕	床版取替工	鋼製高欄取替	作業区分 高欄形式	m	1	
道路修繕		床版運搬処理	処理費の有無 作業内容積込 工法区分	m3	1	
道路修繕	鋼桁補強工	現場溶接鋼桁補強		m	1	
道路修繕	伸縮継手工	鋼製伸縮継手補修	伸縮装置補修	m	0.1	
道路修繕		埋設ジョイント補修	ジョイント規格 伸縮装置断面積 工種 取付部位 工法区分 補修形式	m	0.1	
道路修繕	鋼橋・PC支承工	支承取替	支承形式 現場条件	基	1	
道路修繕	検査路工	検査路		t	0.1	
道路修繕	杓座拡幅工	チップング		m2	1	ただし10m2未満の場合は0.1m2
道路修繕		削孔	削孔工法 削孔土質	孔	1	
道路修繕		アンカーボルト挿入	アンカーボルト種類 注入材材質	本	1	
道路修繕		鋼製杓座設置	鋼製杓座種類 設置箇所数	箇所	1	
道路修繕	排水施設工	排水樹	樹規格	箇所	1	
道路修繕		排水管	管規格	m	1	
道路修繕	横断歩道橋工	高欄・手摺		t	0.1	
道路修繕		側板	作業区分 側板規格	t	0.1	
道路修繕		ノンスリップ	ノンスリップの規格	m	1	
道路修繕	RC橋脚鋼板巻立て工	鋼板取付	注入材材質	m2	1	
道路修繕		現場溶接	平均板厚	m	1	
道路修繕		定着用アンカー	径 削孔長	箇所	1	
道路修繕		円形基部補強版		段	1	
道路修繕		根巻きコンクリート	コンクリート規格	m3	1	
道路修繕	橋脚コンクリート巻立て	コンクリート削孔	径 削孔長 アンカー材の有無 アンカー材長さ	箇所	1	

	種 別	細 別	規 格	単 位	数 位	備 考
道路修繕		コンクリート巻立て	支柱区分 施工内容 コンクリート規格 養生費 コンクリート夜間割増の有無	m3	1	
道路修繕		下地処理		m2	1	
道路修繕	現場塗装工	素地調整	調整工種別	m2	10	ただし100m2未満の場合は1m2
道路修繕		塗装(下・中・上塗)	塗装種別 塗装箇所 塗装回数	m2	10	ただし100m2未満の場合は1m2
道路修繕		張紙防止塗装	塗料種別	m2	10	ただし100m2未満の場合は1m2
道路修繕		コンクリート面・岩盤清掃		m2	1	
道路修繕	トンネル工	内装板	内装板材質	m2	1	
道路修繕		裏込注入	注入材種類 配合 トンネル種別 トンネル平均距離 足場の有無	m3	1	
道路修繕		面導水	導水材種類	m2	1	
道路修繕		線導水	導水材種類	m	1	
道路修繕		鋼板巻立て	支柱区分 注入材材質	m2	1	
道路修繕		グルーピング	溝寸法・溝間隔 施工規模 舗装面種類	m2	1	
道路修繕		グルーピング(路面排水用)	溝寸法 舗装面種類	m	1	
道路修繕		鋼・ゴム製伸縮装置補修	工種 伸縮装置本体形式 仕様 本体材料の計上の有無	m	1	
道路修繕	橋梁補修工	橋梁地覆補修	コンクリート規格 鉄筋材料規格・径	m	1	
道路修繕		充てん工法	1橋当りの延べ施工量 材料種類	橋	1	
道路修繕		低圧注入工法	1橋当りの延べ施工量 材料種類	橋	1	
道路修繕		左官工法	1橋当りの延べ施工量 材料種類 鉄筋ケレン・鉄筋防錆処理の有無	橋	1	
道路修繕		下地処理	1橋当りの延べ施工量	橋	1	

	種 別	細 別	規 格	単 位	数 位	備 考
道路修繕		プライマー塗布	1橋当りの延べ施工量 材料種類	橋	1	
道路修繕		下塗り(パテ塗布)	1橋当りの延べ施工量 材料種類	橋	1	
道路修繕		中塗り材塗布	1橋当りの延べ施工量 材料種類	橋	1	
道路修繕		上塗り材塗布	1橋当りの延べ施工量 材料種類	橋	1	
道路維持	巡視・巡回工	通常巡回	巡回車種類 巡回時間帯	回	1	
道路維持		緊急巡回	巡回車種類 巡回時間帯	回	1	
道路維持	コンクリート舗装補修工	アスファルト注入	材料種類 削孔数	t	0.1	ただし1t未満の場合は0.01t
道路維持		舗装版目地補修	材料種類	m	1	
道路維持		クラック処理	使用材料の種類	m	1	
道路維持	アスファルト舗装維持工	わだち掘れ補修	材料種類	m2	1	
道路維持		パッチング	材料種類	t	0.1	
道路維持	付属物復旧工	ガードレール復旧	作業区分 使用材料	m	1	
道路維持		ガードケーブル復旧	ガードケーブル規格 材料費の有無 作業条件	m	1	
道路維持		ガードパイプ復旧	作業区分 使用材料	m	1	
道路維持		転落(横断)防止柵復旧	防護柵種類 柵高 支柱間隔 根巻コンクリートの有無 施工区分 施工規模	m	1	
道路維持		路側標識復旧	柱規格 柱長さ 塗装仕様 曲げ支柱有無 施工規模	基	1	
道路維持		標識板復旧	標識板規格 添架形式 [標識設置箇所] 施工規模	枚	1	

	種 別	細 別	規 格	単 位	数 位	備 考
道路維持		視線誘導標復旧	視線誘導標 規格施工区分 施工規模	本	1	
道路維持		距離標復旧	距離標規格 作業区分	本	1	
道路維持		張紙防止シート復旧	シート種類	m2	1	
道路維持	路面清掃工	路面清掃(機械)	作業形態	km	0.1	
道路維持		路面清掃(路肩部・人力)	作業形態 塵芥量	km	0.1	
道路維持		路面清掃(歩道・人力)	作業形態 塵芥量	m2	1	
道路維持		路面清掃(歩道橋・地下道・人力)	作業形態 塵芥量	m2	1	
道路維持		路面清掃(中央分離帯・人力)	作業形態 塵芥量	m2	1	
道路維持	路肩整正	路肩整正(機械)	作業形態	km	0.1	
道路維持		路肩整正(人力)	作業形態 運搬距離	m2	100	
道路維持	排水施設清掃工	側溝清掃(人力)	作業形態 側溝蓋規格	m	10	
道路維持		側溝清掃(機械)	作業形態	km	0.01	
道路維持		管渠清掃	作業形態 作業量区分 排水管清掃車使用区 分散水車の使用区分 散水車機種	m	10	
道路維持		樹清掃	作業形態 機械使用区分 蓋の有無 土砂厚	箇所	1	
道路維持	橋梁清掃工	伸縮継手清掃	作業形態	m	1	
道路維持		排水管清掃	作業形態 高所作業車の機械使用条件	m	10	
道路維持	道路付属物清掃工	ガードレール清掃	作業形態 支柱清掃の有無 ガードレール清掃車の使用区分 散水車の使用区分 散水車機種 ガードレール清掃車機種	km	0.1	
道路維持		ガードパイプ清掃	作業形態	m	1	
道路維持		トンネル照明器具清掃(機械)	作業形態	km	0.1	

	種 別	細 別	規 格	単 位	数 位	備 考
道路維持		トンネル照明器具清掃(人力)	作業形態 高所作業車の機械使用条件	灯	1	
道路維持		視線誘導標清掃	作業形態	本	1	
道路維持		トンネル壁面清掃	作業形態 散水車使用区分 ブラシ使用区分 (貸与の場合:) 散水車機種	m2	1	
道路維持	道路除草工	除草		m2	1,000	ただし100,000m2未満の場合は100m2
道路維持	応急処理工	応急作業	作業形態	日	1	
道路維持	冬季安全施設工	スノーポール設置・撤去	スノーポール種類 作業区分 スノーポール材料の計上	本	1	
道路維持		防雪柵	防雪防護柵種類 柵高	m	1	
道路維持		落雪(せり出し)防護柵	防雪防護柵種類 柵高	m	1	
道路維持		防雪柵現地張出・収納	防雪柵種類 作業区分	m	1	
雪寒	一般・運搬・歩道除雪	各種	機種 作業種別 種別時間帯(昼間or夜間) 機械持込or貸与	時間	1	
雪寒	凍結防止工	各種	機種 時間帯(昼間or夜間) 機械持込or貸与 消耗品持込or貸与	時間	1	
雪寒		凍結防止剤	薬剤種類 作業種別 支給品(表示有無を選択)	t	1	
雪寒		凍結防止剤	薬剤種類 作業種別 支給品(表示有無を選択)	0	1	
雪寒		除雪補助		時間	1	
雪寒		積雪投棄	作業種別 時間帯(昼間or夜間)	時間	1	
雪寒		ハンドガイド式除雪機	小型除雪車機種 作業種別 時間帯(昼間or夜間)	時間	1	
雪寒		小型除雪車	小型除雪車機種	時間	1	
雪寒	安全処理工	雪取庇処理	作業形態 作業種別	時間	1	

	種 別	細 別	規 格	単 位	数 位	備 考
雪寒		つらら処理	作業形態	時間	1	
雪寒		人工雪崩	作業形態	式	1	
雪寒	雪道巡回工	巡回	巡回車種類 作業種別 時間帯(昼間or夜間) 機械持込or貸与 損耗品持込or貸与	回	1	
雪寒	待機補償費	要員・連絡員	機械種類 待機体制	時間	1	
雪寒		待機補償費	待機体制	式	1	
雪寒	保険費	除雪保険	保険種類	式	1	
雪寒	除雪機械修理工	除雪機械修理	修理内容	式	1	
電気通信		ケーブル		m	10	ただし1,000m未満の場合は1m
電気通信		電線		m	10	ただし1,000m未満の場合は1m
電気通信		電線管		m	10	ただし1,000m未満の場合は1m
機械		鋼材類		t	0.01	ただし1t未満の場合は0.001t

1.7 図面表示単位

図面に表示する寸法単位は、mmとする。これ以外については単位を記入するものとする。
鋼材 J I S は、国際単位系 (S I) とする。

1.8 単位体積質量

単位体積質量は、試験等を実施し定める他、各種示方書・指針に使用されている数値を用いるものとする。

数量計算に用いる 1 m^3 当り単位体積質量は、表-4 が一般的であるが、積算に用いる単価と合致するよう充分留意されたい。

表-4 単位体積質量

名 称	規 格	単 位	単 位 質 量	備 考	
土 砂		k g	1, 8 0 0		
軟 岩		〃	2, 2 0 0		
硬 岩		〃	2, 5 0 0		
コンクリート	無 筋	〃	2, 3 5 0		
	鉄 筋	〃	2, 5 0 0		
アスファルト 合材	車道用	密 粒	〃	2, 3 5 0	
		粗 粒	〃	2, 3 5 0	
		細 粒	〃	2, 3 0 0	
		モルタル	〃	2, 1 0 0	
		安定処理	〃	2, 3 5 0	
	歩道用	密 粒	〃	2, 2 0 0	
		粗 粒	〃	2, 2 0 0	
		細 粒	〃	2, 1 5 0	
	砂		〃	1, 7 4 0	
切込砂利		〃	2, 0 2 0		
クラッシャーラン		〃	2, 0 4 0		
粒調碎石		〃	2, 1 0 0		
水硬性スラグ		〃	2, 0 8 0		
粒調スラグ		〃	2, 0 6 0		
クラッシャーランスラグ		〃	2, 0 6 0		
セメント		〃	3, 0 0 0		
ソイルセメント		〃	2, 1 0 0		
鋼 材		〃	7, 8 5 0		
水		〃	1, 0 0 0		
木 材		〃	8 0 0		
石 材		〃	2, 6 0 0		

1.9 数量の算出

各工種の数量は、各章の記載内容により算出するものとする。

各工種の数量は、各章の記載内容により算出するものとする。
また、数量は、施工箇所、構造物ごとに数量を取りまとめるものとする。

なお、各章における「数量算出項目及び区分一覧表」に記載されている「○」、「×」が意味する内容は次のとおりである。

「○」…………… 数量算出項目の数量を算出するにあたって、○の区分については考慮する必要があることを示す。

「×」…………… 数量算出項目の数量を算出するにあたって、×の区分については考慮する必要がないことを示す。

2 章 土 工

2.1 土工

2.2 安定处理工

2.3 法面整形工

2章 土工

2.1 土工

2.1.1 土工

1. 適用

河川、道路工事における土工に適用する。

2. 数量算出項目

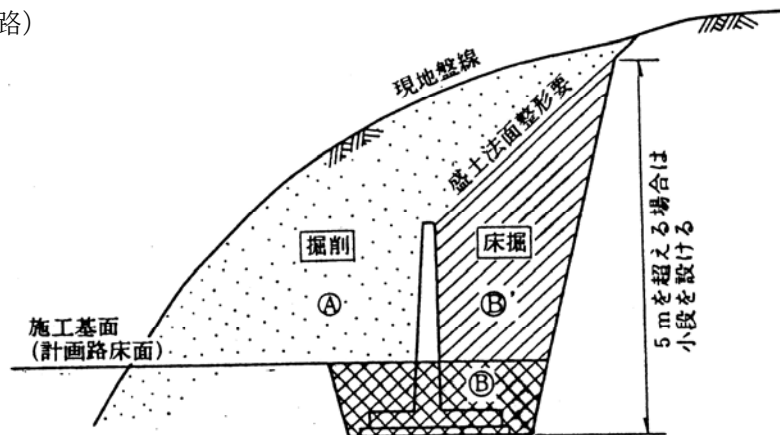
掘削、土砂等運搬、整地、路体(築堤)盛土、路床盛土、押土(ルーズ)、積込(ルーズ)、人力積込、転石破碎、残土等処分の土量を区分ごとに算出する。

(1) 掘削・床掘り (下図参照)

「掘削」とは、現地盤線から施工基面までの土砂等を掘り下げる箇所であり、「埋戻し」を伴わない箇所である。

また、「床掘り」とは、構造物の築造又は撤去を目的に、現地盤線又は施工基面から土砂等を掘り下げる箇所であり、「埋戻し」を伴う箇所である。

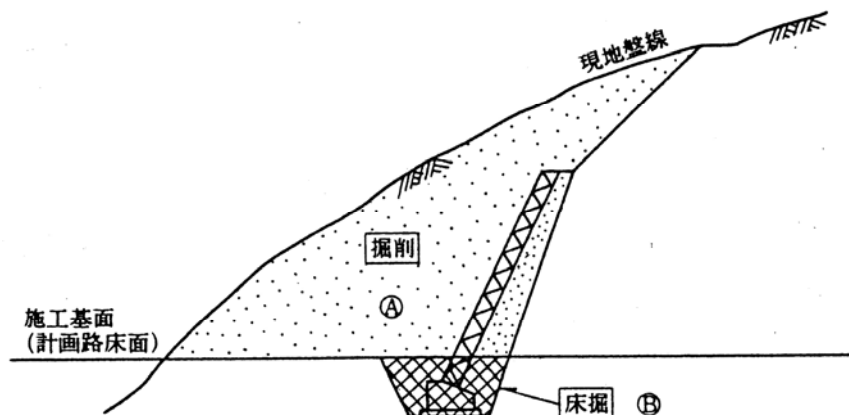
(道路)

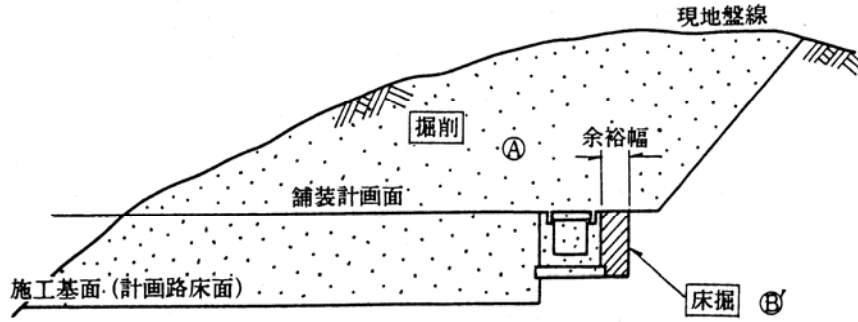


注) 1. B' 領域については、実作業は「掘削」行為となるが、数量算出上は、「床掘」として算出するものである。

2. 床掘り B' は、施工基面より下の部分 B と区分して数量をとりまとめる。

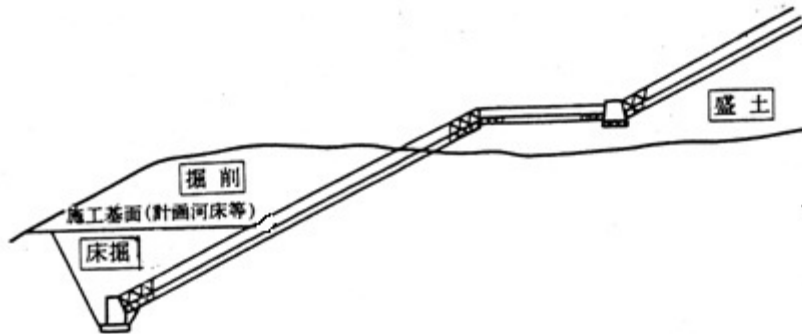
作業土工 ———— 床掘 : B 領域
 └——— 床掘 (掘削) : B' 領域





- 注) 1. 掘削Aの領域は、施工基面 (計画路床高) より上の部分で、構造物を施工する
 為に掘削される部分Bは含まない。
 2. 床掘りB' は、施工基面より下の部分Bと区分して数量をとりまとめる。

(河川)

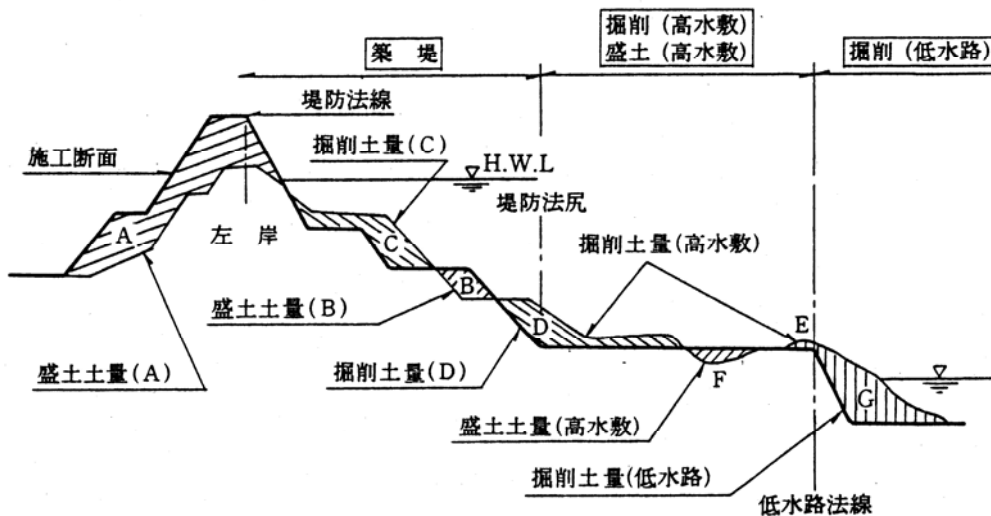


(2) 盛土 (下図参照)

「盛土」とは、現地盤線又は計画埋戻し線より上に土砂を盛り立てる箇所である。

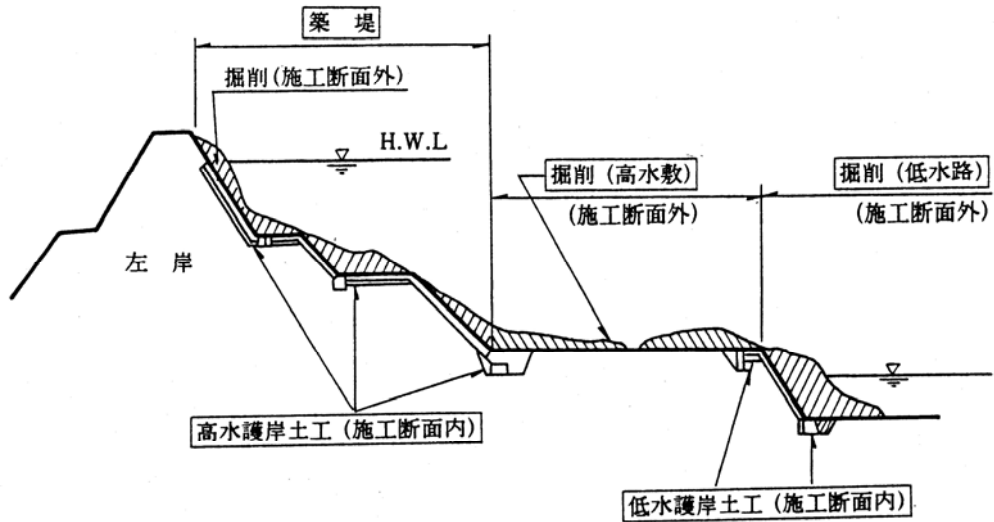
(河川)

①路体 (築堤) 盛土と掘削



- 注) 1. 太線は計画線、細線は現況線を示す。
 2. A~Dは路体 (築堤) 盛土、E、Fは高水敷土工、Gは低水路土工を示す。

②路体(築堤)盛土と護岸



注) 1. 太線は計画線、細線は現況線を示す。

3. 区分

区分は、土質、構造物、施工形態、水陸とする。

(1) 数量算出項目及び区分一覧表

項目		区分		土質	構造物	施工形態	水陸	単位	数量	備考
		土質	構造物							
土	掘削	○	○	○	○	○	m ³			
	盛土	○	○	○	×	×	m ³			
残土等処分		○	○	○	×	×	m ³			

注) 1. 伐開除根および表土はぎにより生じた廃棄物については、別途数量を算出する。

2. 切土(発破)防護柵が必要な場合は、「第1編(共通編)11.8 切土(発破)防護柵工」により算出する。

(2) 土質区分

土質による区分は、下表のとおりとする。区分はC分類を標準とするが、土砂については、細分化が難しい場合はB分類として良い。

土および岩の区分表

区 分			説明	摘要	
A	B	C			
土	礫質土	礫 混り土	礫の混入があって掘削時の能率が低下するもの	礫の多い砂、礫の多い砂質土、礫の多い粘性土	礫 (G) 礫質土 (GF)
			砂質土 及び砂	砂	バケットなどに山盛り形状になりにくいもの
	砂質土 (普通土)	掘削が容易で、バケット等に山盛り形状にし易く空げきの少ないもの			砂質土、マサ土 粒度分布の良い砂 条件の良いローム
	粘性土	粘性土		バケット等に付着し易く空げきの多い状態になり易いもの、トラフィカビリティが問題となり易いもの	ローム 粘性土
			高含水比 粘性土	バケット等に付着し易く、特にトラフィカビリティが悪いもの	条件の悪いローム 条件の悪い粘性土 火山灰質粘性土
岩 お よ び 石	岩塊 玉石	岩塊 玉石	岩塊、玉石が混入して掘削しにくく、バケット等に空げきのでき易いもの。岩塊、玉石は粒径7.5cm以上とし、まるみのあるのを玉石とする。		玉石まじり土、岩塊破碎された岩、ごろごろした河床
			軟	軟	I
	II	凝灰質で堅く固結しているもの。風化が目によって相当進んでいるもの。き裂間隔が10～30cm程度で軽い打撃により離し得る程度異質の硬い互層をなすもので層面を楽に離し得るもの。			
	硬	中硬 岩	石灰岩、多孔質安山岩のように特にち密でなくても相当の硬さを有するもの。風化の程度があまり進んでいないもの。硬い岩石で間隔30～50cm程度のき裂を有するもの。	地山弾性波速度 2000～4000m/sec	
硬 岩			I	花崗岩、結晶片岩等で全く変化していないもの。き裂間隔が1m内外で相当密着しているもの。硬い良好な石材を取り得るようなもの。	地山弾性波速度 3000m/sec以上
	II	けい岩、角岩などの石英質に富む岩質で最も硬いもの。風化していない新鮮な状態のもの。き裂が少なくよく密着しているもの。			

(3) 構造物区分

構造物ごとに区分して算出する。

また、河川では、築堤、高水敷、低水路に区分して算出する。(「2. 数量算出項目 (2) 盛土」参照)

4. 数量算出方法

数量の算出は、「第1編 (共通編) 1章基本事項」によるほか下記の方法によるものとする。

平均断面法によることを標準とする。

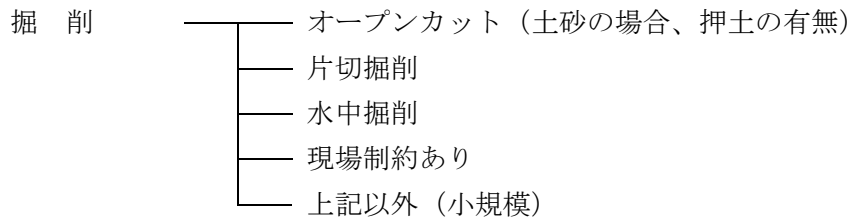
土量 = 平均断面積 × 延長

法面積 = 平均法長 × 延長

(1) 掘削

1) 断面積 (道路)

下記の項目に区分して算出する。



a) オープンカット

「オープンカット」は、下左図に示すような切取面が水平もしくは緩傾斜をなすように施工できる場合で、切取幅5m以上、かつ延長20m以上を標準とする。

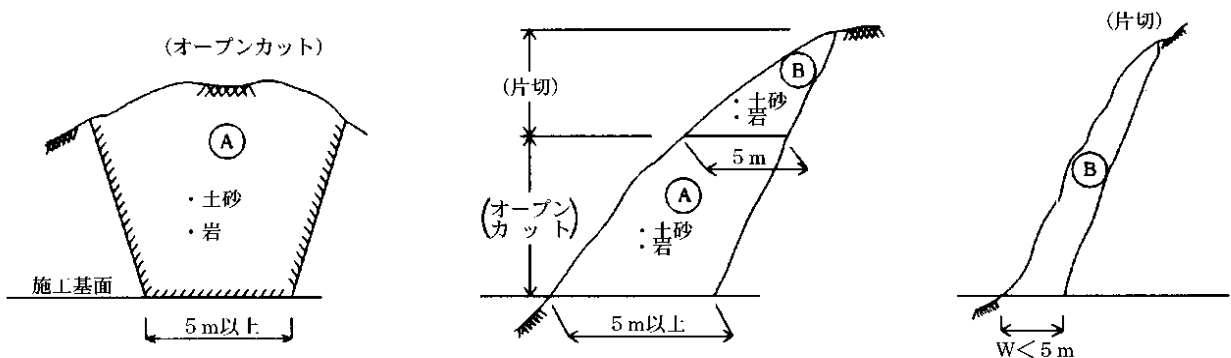
b) 片切掘削

「片切掘削」は、下中図および下右図に示すような切取幅5m未満の領域Bを施工する場合とする。

c) 水中掘削

「水中掘削」は、土留・仮締切工の施工条件において掘削深さが5mを超える場合、又は掘削深さが5m以内でも土留・仮締切工の切梁等のためバックホウが使用できない場合で水中の掘削積込作業。

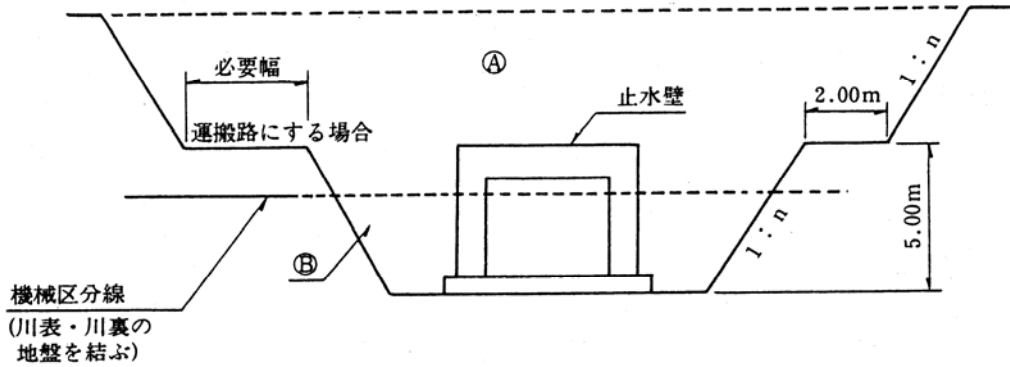
d) 下中図に示すような箇所 (領域A) にあっても、地形及び工事量等の現場条件を十分考慮の上、前述のオープンカット工法が可能と判断される場合はオープンカットを適用する。



- e) 「現場制約あり」は、機械施工が不可能な場合に適用する。
 f) 上記以外（小規模）は、1箇所当り施工量が100m³以下の掘削・積込み作業, 又は施工量が100m³以上で現場が狭隘の場合の掘削・積込み作業の場合に適用する。

2) 断面積（河川）

「2. 数量算出項目（2）盛土」を参照の上算出する。
 また、堤防横断構造物の場合、下図のとおりA領域、B領域に区分して算出する。



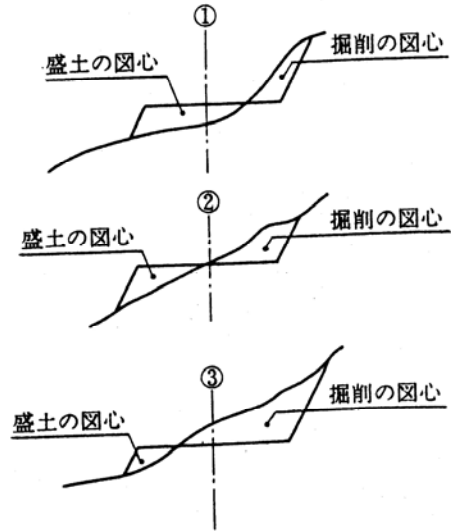
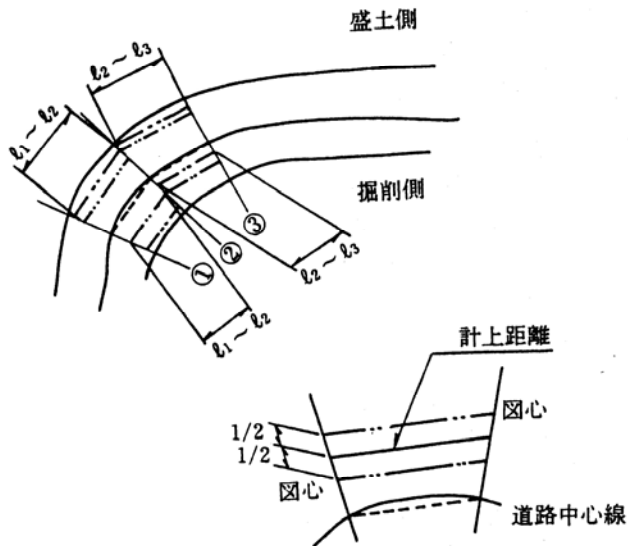
- 注) 1. 余裕幅は、止水壁から0.5mを標準とする。
 (止水壁の無い場合の余裕幅は0.5mを標準とする)
 2. 法勾配(n) ①砂地盤 1 : 1.5
 ②その他地盤 1 : 1.0
 上記は、一般的な場合であり、これにより難しい場合は、法面安定計算等により設定する。
 3. 雪寒仮囲いを使用する場合は、必要幅を計上すること。

3) 距離のとり方 (道路)

道路中心線上の距離とすることを標準とする。

[参考]

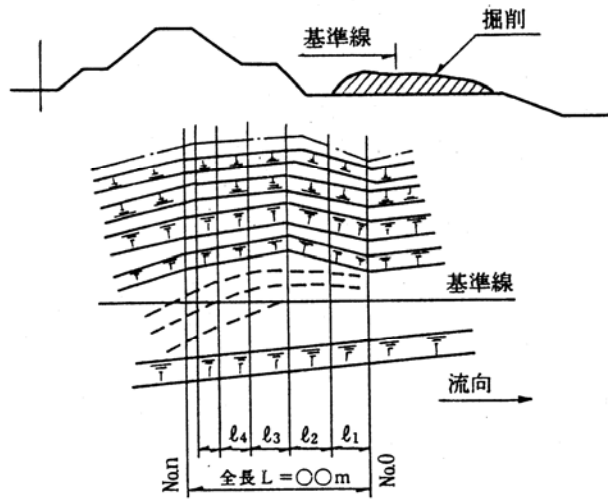
半径の小さな曲線部 (道路中心線で $R = 50 \text{ m}$ 未満) 等で、道路中心線上の距離をとることが適当でないときは、計算断面の図心位置での距離としてよい。



4) 距離のとり方 (河川)

a) 高水敷部分

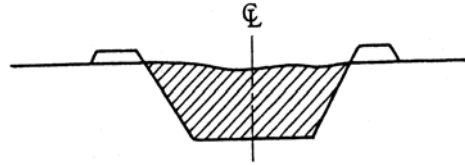
掘削横断面の基準線を設定し、距離を決める。



b) 低水敷部分

低水路法線の距離を標準とする。ただし、曲線部でそれが不相当と判断される部分については、平均距離とする。

なお、水路等全断面掘削の場合は、下図のように中心線の距離を標準とする。



(2) 盛土

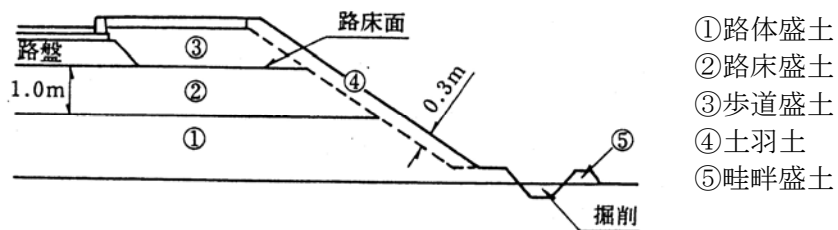
1) 断面積 (道路)

下記の項目に区分して算出する。(下図参照)

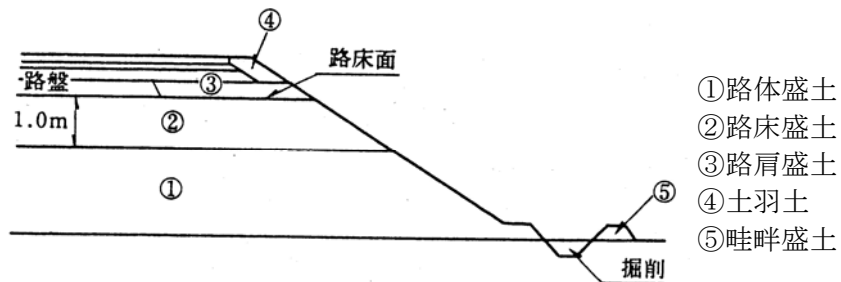


※ 土羽土 $V (m^3) = A (m^2) \times 0.3 (m)$

a) 土羽土と路体等の材料が異なる場合



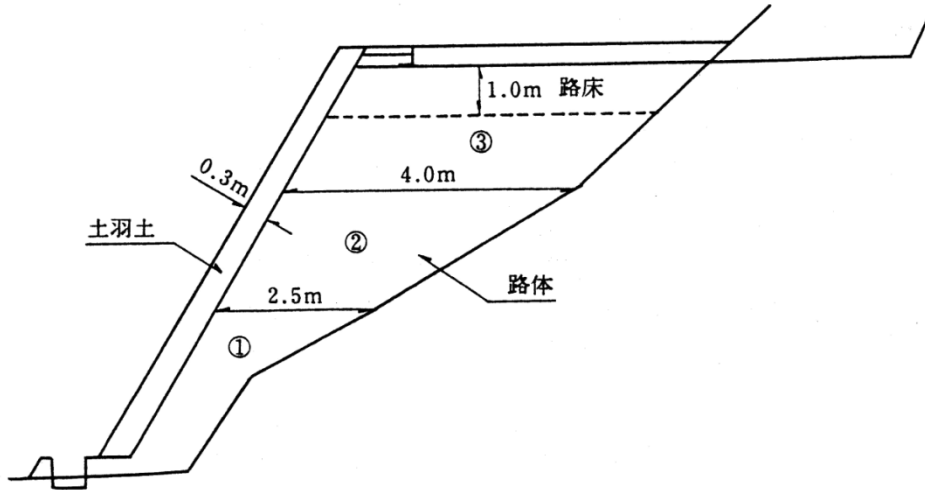
b) 土羽土と路体等の材料が同一の場合



- 注) 1. 路床は、必要に応じて、上部路床と下部路床に区分して算出する。
 2. 畦畔盛土は、必要に応じ計上する。
 3. 土羽土は、下記により必要に応じて区分して算出する。
 ① 法面工が種子帯工及び筋芝の場合は、土羽土と路体等盛土が同一材料であっても区分する。
 ② ①以外の法面工の場合は、土羽土と路体等盛土が同一材料でない場合に区分する。

また、路体（築堤）盛土は施工幅員、路床盛土は平均幅員により下記のとおり区分して算出する。

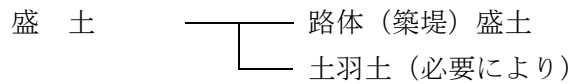
- ① 2.5 m未満
- ② 2.5 m以上 4.0 m未満
- ③ 4.0 m以上



2) 断面積（河川）

「2. 数量算出項目（2）盛土」を参照の上算出する。

ただし、土羽土を計上する場合の堤体盛土量は、下記により算出する。



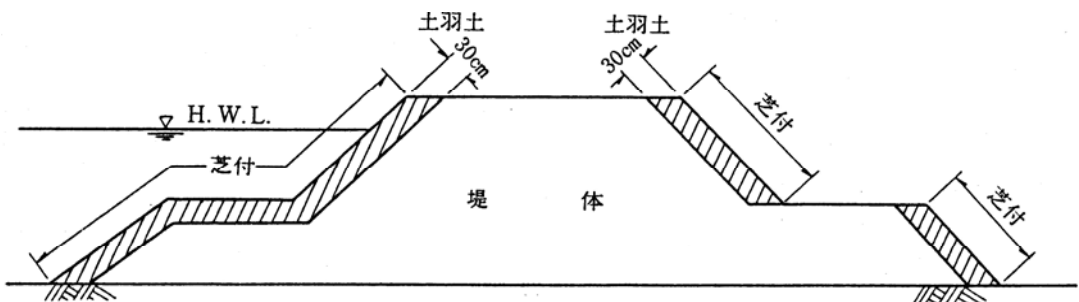
路体（築堤）盛土 $V_0 = \text{全体盛土} V - V_1$

土羽土 $V_1 = A (\text{m}^2) \times 0.3 (\text{m})$

面積 $A = \text{平均法長} (\ell) \times \text{延長} (L)$

また、路体（築堤）盛土は、施工幅員により下記のとおり区分して算出する。（1）断面積（道路）参照）

- ① 2.5 m未満
- ② 2.5 m以上 4.0 m未満
- ③ 4.0 m以上



- 注) 1. 小段の土羽土は、小段に芝付けを施工する場合に計上する。
 2. 土羽土は、下記により必要に応じて区分して算出する。
 ① 法面工が、種子帯工および筋芝の場合は、土羽土と堤体盛土が同一材料であっても区分する。
 ② ①以外の法面工の場合は、土羽土と堤体盛土が同一材料でない場合に区分する。

3) 距離の取り方 (道路)

道路中心線上の距離とすることを標準とする。

[参考]

半径の小さな曲線部 (道路中心線で $R = 50$ m 未満) 等で、道路中心線上の距離をとることが適当でないときは、「(1) 掘削 3) 距離のとり方 (道路) [参考]」による。

4) 距離のとり方 (河川)

築堤 (築堤部分の切土を含む) については、堤防法線 (川表天端肩) の距離を標準とする。ただし、曲線部でそれが不適当と判断される部分については平均距離とする。

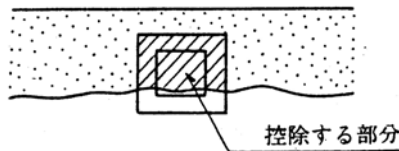
(3) 残土等処分

残土等処分の土量は地山土量とし、埋戻しの土量変化率 (C) を考慮する。

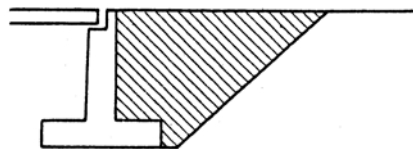
(例) 残土量 = 床掘り量 - 埋戻し量 \times 土量変化率 (1 / C)

(4) 控除土量

- 1) 横断構造物等 (管渠、函渠、樋門等) において、現地盤線以上の断面積が 1 m^2 以上となる場合は、盛土量からこれを控除する。



- 2) 構造物に裏込め材を使用する場合には、盛土量からこれを控除し、別途裏込め材 (セレクト材) の数量を算出する。



注) セレクト材
 堤防断面箇所については、
 堤体材料と同一材料とする。

2.1.2 作業土工

2.1.2.1 床掘工

1. 適用

河川・道路工事における床掘工に適用する。

2. 数量算出項目

床掘りは、2. 1. 1 土工参照の上、算出するものとする。

3. 区分

区分は、土質区分、施工方法、土留方式の種類、障害の有無とする。

(1) 数量算出項目及び区分一覧表

項目 \ 区分	土質区分	施工方法	土留方式の種類	障害の有無	単位	数量	備考
床掘り	○	○	○	○	m3		

4. 数量算出方法

数量の算出は、「第1編（共通編）1章基本事項」によるほか下記の方法によるものとする。

1) 床掘り勾配及び余裕幅

オープン掘削の床掘り勾配は、下表のとおりとする。

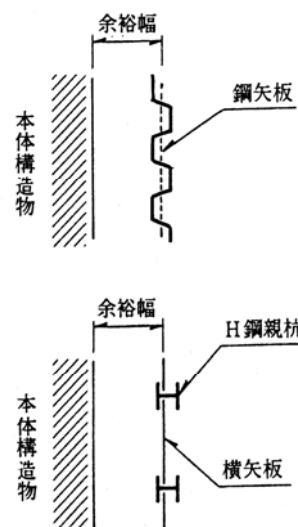
土質区分	掘削面の高さ	床掘り勾配	小段の幅
中硬岩・硬岩	5 m未満	直	—
	全掘削高 5 m以上	1 : 0. 3	下からH = 5 m毎に 1 m
軟岩 I・軟岩 II	1 m未満	直	—
	1 m以上 5 m未満	1 : 0. 3	—
	全掘削高 5 m以上	1 : 0. 3	下からH = 5 m毎に 1 m
レキ質土・砂質土 粘性土・岩塊玉石	1 m未満	直	—
	1 m以上 5 m未満	1 : 0. 5	—
	全掘削高 5 m以上	1 : 0. 6	下からH = 5 m毎に 1 m
砂	5 m未満	1 : 1. 5	—
	全掘削高 5 m以上	1 : 1. 5	下からH = 5 m毎に 2 m
発破などにより崩壊しやすい状態になっている地山	2 m未満	1 : 1. 0	下からH = 2 m毎に 2 m

注) 上記により難しい場合は、別途考慮できる。

余裕幅は、下表のとおりとする。

種別	足場工の有無	余裕幅
オープン掘削	足場工なし	5 0 cm
	足場工あり (フーチング高さ 2 m 未満でフーチング上に足場を設置する場合)	1 7 0 cm (5 0 cm)
土留掘削	足場工なし (プレキャスト構造物で自立型土留めの場合)	1 0 0 cm (7 0 cm)
	足場工あり (フーチング高さ 2 m 未満でフーチング上に足場を設置する場合)	2 2 0 cm (1 0 0 cm)

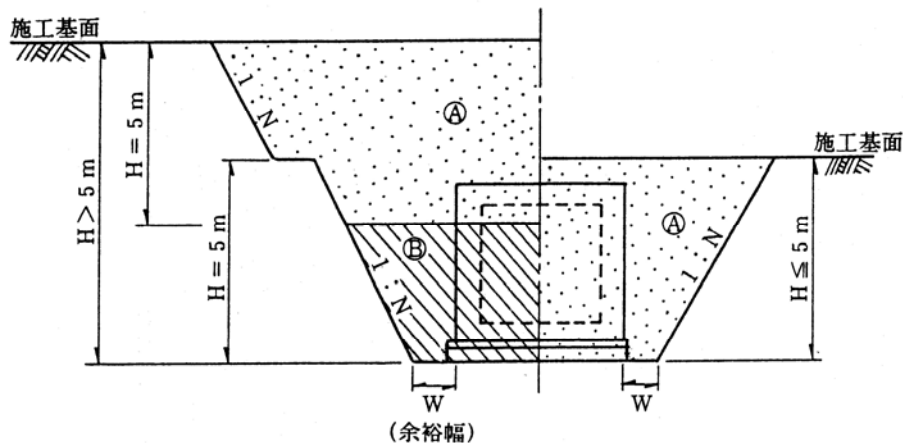
- 注) 1. 余裕幅は本体コンクリート端からとする。
 2. 矢板施工の余裕幅は矢板のセンターからの距離。
 3. 足場工の必要な場合とは、H = 2 m 以上の構造物。
 4. 雪寒仮囲いを使用する場合は、必要幅を計上すること。
 5. 小構造物等で、これによることが不適当な場合は別途余裕幅を考慮する。
 6. 共同溝等の特殊な場合は、別途取り扱う。



2) 断面積

a) オープン掘削の場合

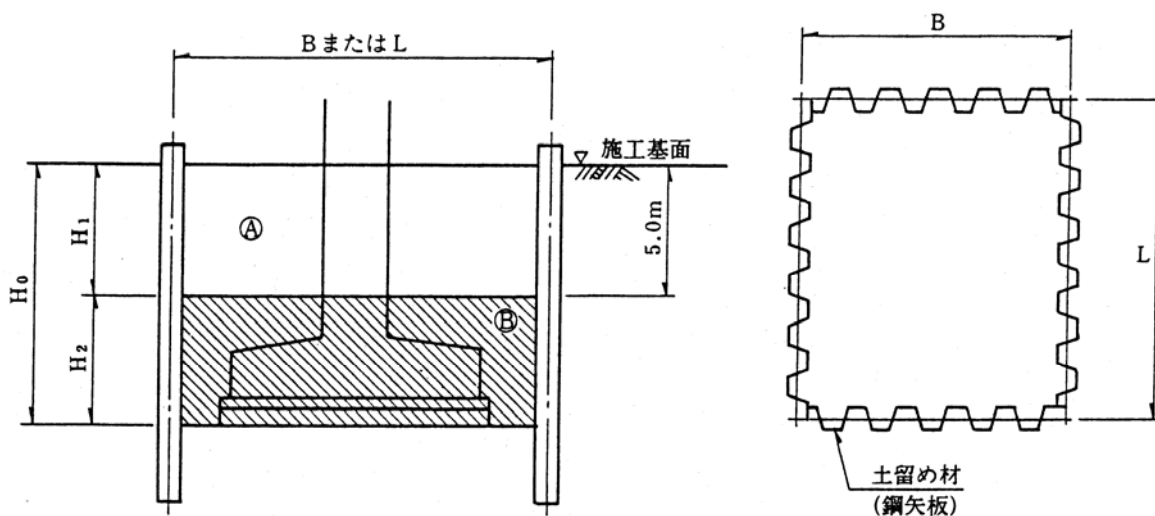
施工基面からの床掘り深さにより、下図を参照して施工基面から5 m以下の部分をA領域、施工基面から5 mを超える部分をB領域に区分して算出する。



b) 土留掘削の場合

施工基面からの床掘り深さにより、下図を参照して施工基面から5 m以下の部分をA領域、施工基面から5 mを超える部分をB領域に区分して算出する。

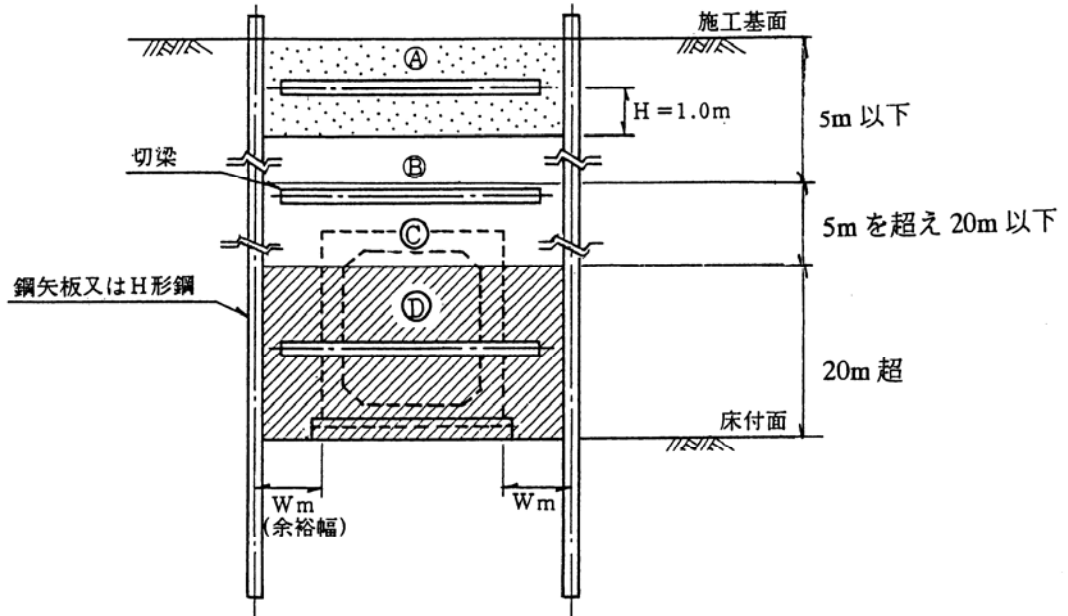
① 自立式土留工の場合



- 注) 1. 土留工の規模等により、A領域で同一機種による床掘りが不適当な場合は、別途その部分の断面積を区分できるものとする。
 2. B領域においては、基礎杭等の作業障害がある場合とない場合に区分して算出する。

② 切梁式土留工の場合

施工基面からの床掘り深さにより、下図を参照して施工基面から最上段切梁の下部1m以下の部分をA領域、施工基面から5m以下の部分をB領域、施工基面から5mを超え20m以下の部分をC領域、施工基面から20mを超える部分をD領域に区分して算出する。

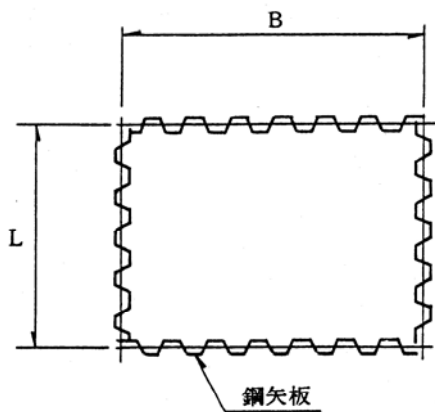


- 注) 1. 最上部切梁の下部1mを超える部分 (B～D領域) は、作業障害ありを適用する。
 2. 土留工の規模等により、A、B領域で同一機種による床掘りが不適当な場合は、別途その部分の断面積を区分できるものとする。

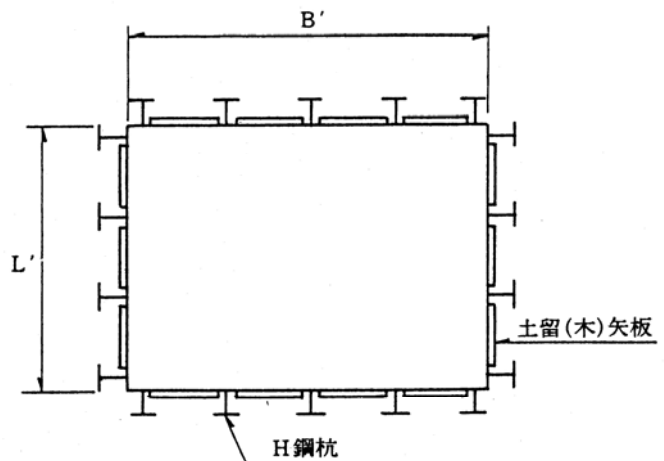
3) 距離のとり方

構造物あるいは、鋼矢板 (センター) の距離とする。
 ただし、H鋼親杭の場合は、H鋼前面までとする。

鋼矢板の場合

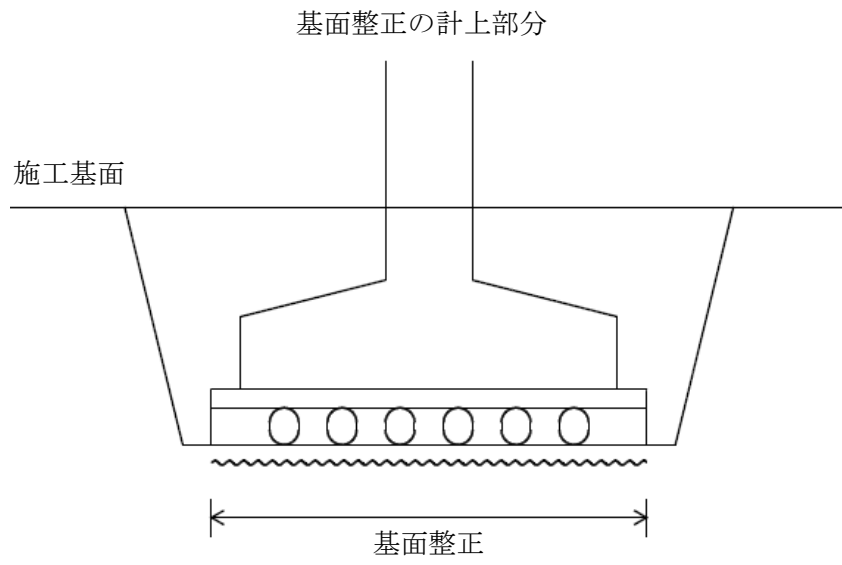


H鋼杭の場合



4) 基面整正

基面整正の計上部分は下図のとおりとする。



2. 1. 2. 1 埋戻工

1. 適用

構造物の築造及び撤去後の床掘り部における埋戻しに適用する。

2. 数量算出項目

埋戻し、タンパ締固めの土量を区分ごとに算出する。

3. 区分

区分は、施工方法、土質区分、締固めの有無とする。

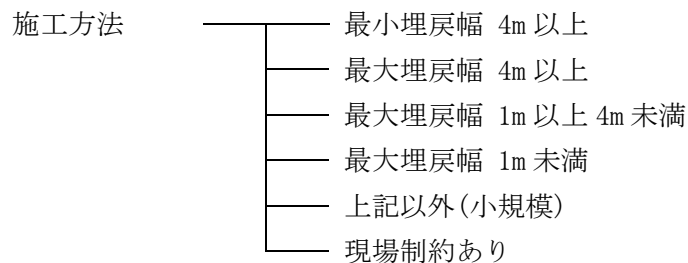
(1) 数量算出項目及び区分一覧表

項目	区分	施工方法	土質区分	締固めの有無	単位	数量	備考
埋戻し		○	○	○	m3		
タンパ締固め					m3		

注) 1. 土量は、締固め後の土量である。

(2) 施工方法区分

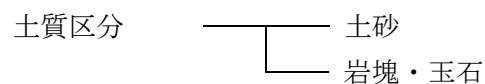
施工方法による区分は、以下のとおりとする。



施工方法「現場制約あり」とは、機械施工が困難な場合。

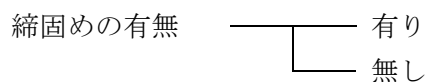
(3) 土質区分

土質区分による区分は、以下のとおりとする。



(4) 締固めの有無区分

締固めの有無による区分は、以下のとおりとする。



4. 数量算出方法

数量の算出は、「第1編（共通編）1章基本事項」によるほか、下記の方法によるものとする。

1) 施工方法

施工方法
最小埋戻幅 4m 以上
最大埋戻幅 4m 以上
最大埋戻幅 1m 以上 4m 未満
最大埋戻幅 1m 未満
上記以外(小規模)
現場制約あり

注) 1. 施工方法「上記以外(小規模)」とは、1箇所当たりの施工土量が100m³程度まで、又は平均施工幅1m未満の床掘りに伴う埋戻しで、「1箇所当たり」とは、目的物1箇所当たりであり、目的物が連続している場合は、連続している区間を1箇所とする。

2. 施工方法「現場制約あり」とは、機械施工が困難な場合。

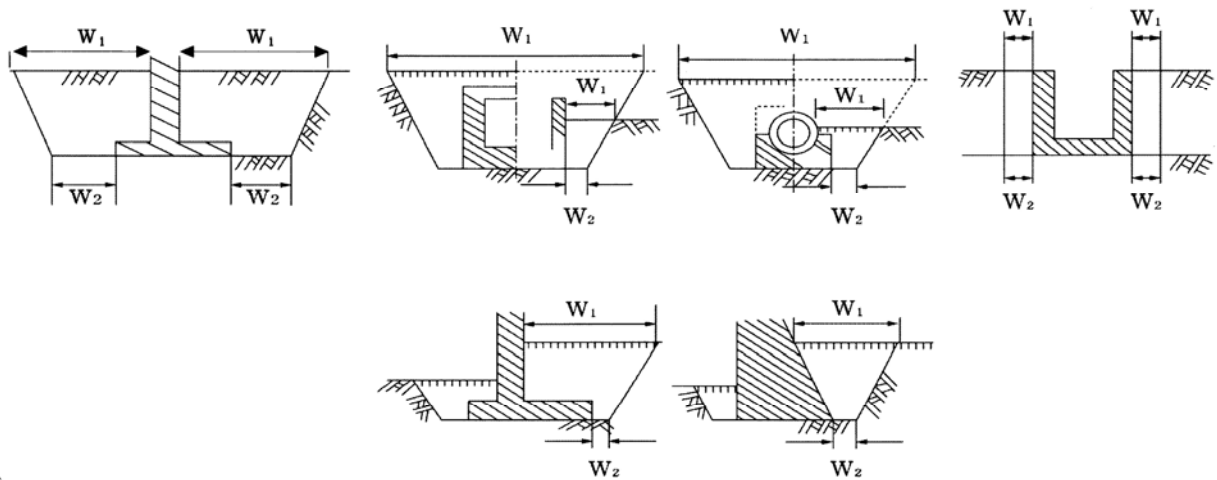
3. 埋戻幅

最大埋戻幅：下図における埋戻幅(W₁)

最小埋戻幅：下図における埋戻幅(W₂)

なお、擁壁等で前背面の最大埋戻幅が異なる場合は、広い方の領域を基準とし、狭い方も同一条件区分を適用するものとする。

4. 最小埋戻幅が4m以上の場合は、最大埋戻幅に関係なく、最小埋戻幅4m以上を適用する。



2.2 安定処理工

1. 適用

地盤改良工における安定処理に適用するものとし、スタビライザ混合は現位置での路上混合作業で、混合深さ1 mまで、かつ1層までの混合に、バックホウ混合は現場条件によりスタビライザにより施工できない路床改良工事及び構造物基礎の地盤改良工事で1層の混合厚さが路床1 m以下・構造物基礎2 m以下における現位置での混合作業に適用する。

2. 数量算出項目

安定処理面積を区分ごとに算出する。

3. 区分

区分は、使用機種、施工箇所、混合深さ、規格とする。

(1) 数量算出項目及び区分一覧表

項目	区分				単位	数量	備考
	使用機種	施工箇所	混合深さ	規格			
安定処理面積	○	○	○	○	m ²		

(2) 施工箇所区分

バックホウ混合の場合、路床、構造物基礎の施工箇所ごとに区分して算出する。

(3) 混合深さ区分

施工面積を混合深さごとに区分して算出する。

- ①スタビライザ
- 0.6 m以下
 - 0.6 mを超え1 m以下
- ②バックホウ
- 路床 ——— 1 m以下
 - 構造物基礎 ——— 1 m以下
 - 1 mを超え2 m以下

(4) 規格区分

施工面積を固化材の使用量（100 m²当り）、混合回数（スタビライザ混合）ごとに区分して算出する。

4. 数量算出方法

数量の算出は、「第1編（共通編）1章基本事項」によるほか下記の方法によるものとする。

- (1) 固化材の使用量（100 m²当り）はロス等を含むものとする。

2.3 法面整形工

1. 適用

盛土法面整形工及び切土法面整形工に適用する。

2. 数量算出項目

法面整形の面積を区分ごとに算出する。

3. 区分

区分は、法面締固めの有無、現場制約の有無、土質とする。

(1) 数量算出項目及び区分一覧表

項目		区分	法面締固めの有無	現場制約の有無	土質	単位	数量	備考
法面整形	切土部		—	○	○	m ²		
	盛土部		○	○	○	m ²		

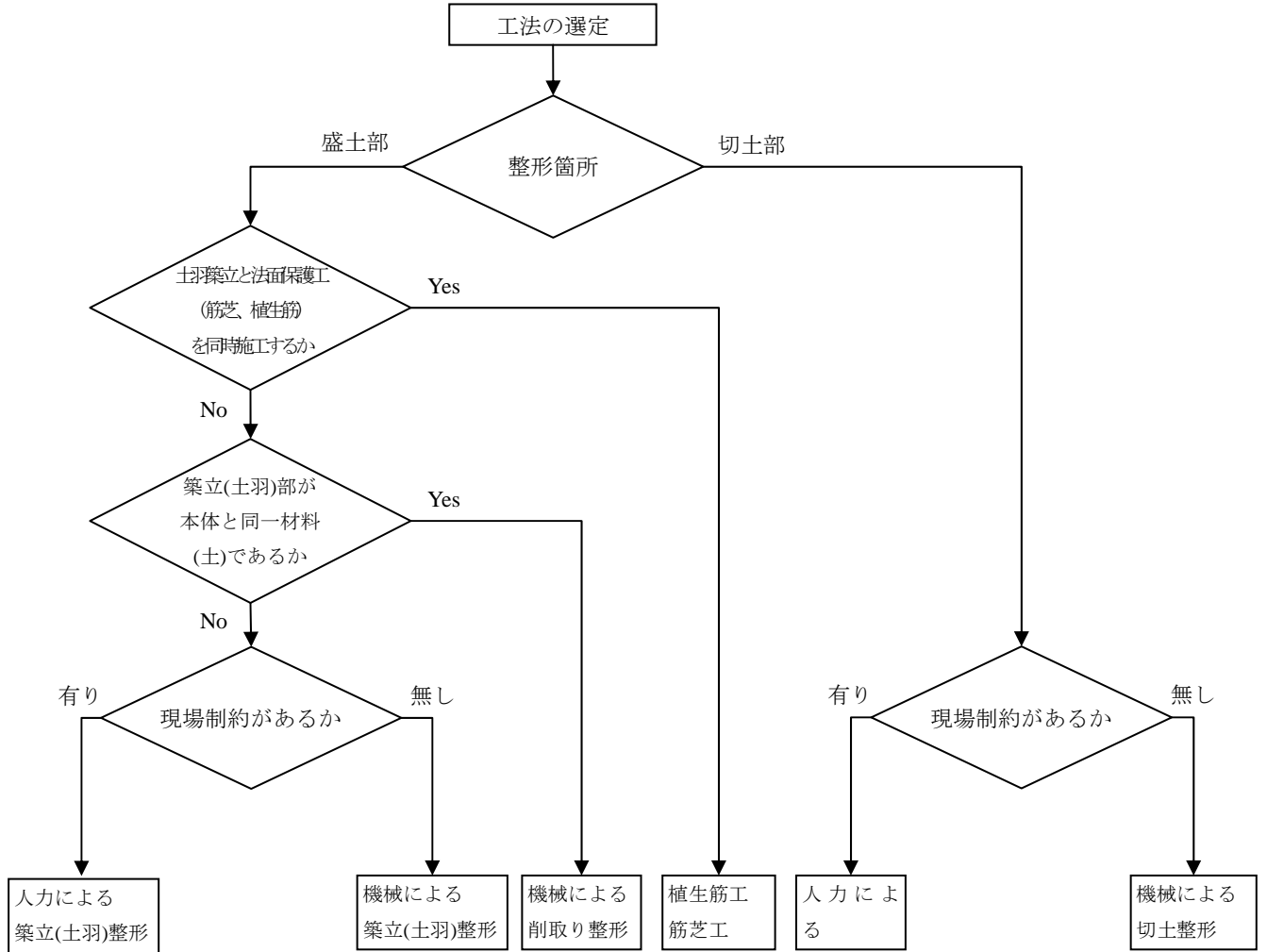
(2) 土質区分

土質による区分は、下表のとおりとする。

		砂・砂質土	粘性土	レキ質土	軟岩 I	軟岩 II	中硬岩・硬岩
切土部	現場制約無し	○			○	×	
	現場制約有り	○			○		
盛土部	現場制約無し	○			×		
	現場制約有り	○	×		×		

(3) 施工形態区分

法面整形工 工法選定フロー図



- (注) 1. 下記の条件のいずれかに該当する場合は現場制約有りとする。
- ・機械施工が困難な場合
 - ・一度法面整形を完成した後、局部的に浸食・崩壊を生じた場合
 - ・法面保護工を施工する前に必要に応じて行う整形作業（二次整形）をする場合
2. 植生筋工，筋芝工については別途計上すること。

3 章 発泡スチロールを用いた 超軽量盛土工

3.1 発泡スチロールを用いた超軽量盛土工

3章 発泡スチロールを用いた超軽量盛土工

3.1 発泡スチロールを用いた超軽量盛土工

1. 適用

超軽量材としての発泡スチロールを盛土、擁壁および橋台等の抗土圧構造物の裏込め等に使用する発泡スチロール工を人力で施工する場合に適用する。

2. 数量算出項目

軽量盛土（発泡スチロールブロック）、コンクリート床版の数量を区分毎に算出する。
また、壁体構造（壁面材設置）の場合は、基礎コンクリート、支柱、壁面材についても区分毎に数量を算出する。

- 注) 1. 軽量盛土（発泡スチロール）の排水材（不織布：厚さ10mm以下）、基礎砕石（敷均し厚20cm以下）、敷砂（敷均し厚10cm以下）については必要の有無を確認する。
また、基礎砕石（敷均し厚20cmを超える場合）については、注) 2により別途数量をとりまとめるものとし、排水材（不織布：厚さ10mmを超える場合）、敷砂（敷均し厚10cmを超える場合）については別途考慮するものとする。
2. 基礎砕石については、「第1編（共通編）9. 1 砕石基礎工」によるものとする。
 3. コンクリートについては、「第1編（共通編）4. 1 コンクリート工」によるものとする。
 4. 鉄筋については、「第1編（共通編）4. 3. 1 鉄筋工」によるものとする。
 5. 型枠については、「第1編（共通編）4. 2 型枠工」によるものとする。

3. 区分

区分は、規格とする。

(1) 数量算出項目及び区分一覧表

項目	区分	規格	必要性の有無	単位	数量	備考
軽量盛土（発泡スチロールブロック）		○	—	m ³	○	
排水材 （不織布）	厚さ10mm以下	×	○	—	×	
	厚さ10mm超え	○	—	m ²	○	
基礎 碎石	敷均し厚20cm以下	×	○	—	×	
	敷均し厚20cm超え	○	—	m ²	○	
敷砂	敷均し厚10cm以下	×	○	—	×	
	敷均し厚10cm超え	×	—	m ³	○	
コンクリート床版		○	—	m ²	○	注) 2
床版コンクリート		○	—	m ³	○	注) 3
溶接金網		○	—	m ²	○	
支柱結合アンカー		○	—	本	○	※10m ³ 当り数量を算出
基礎コンクリート		—	—	m	○	
基礎碎石		○	—	m ²	○	
コンクリート		○	—	m ³	○	
鉄筋		○	—	t	○	
型枠		○	—	m ²	○	
支柱		○	—	本	○	
壁面		—	—	m ²	○	
壁面材		○	—	枚	○	※10m ² 当り数量を算出
壁面材固定金具		○	—	個	○	※ "
裏込碎石				m ³	○	
盛土高6m以下		○	—	m ³	○	
盛土高6m超				m ³	○	

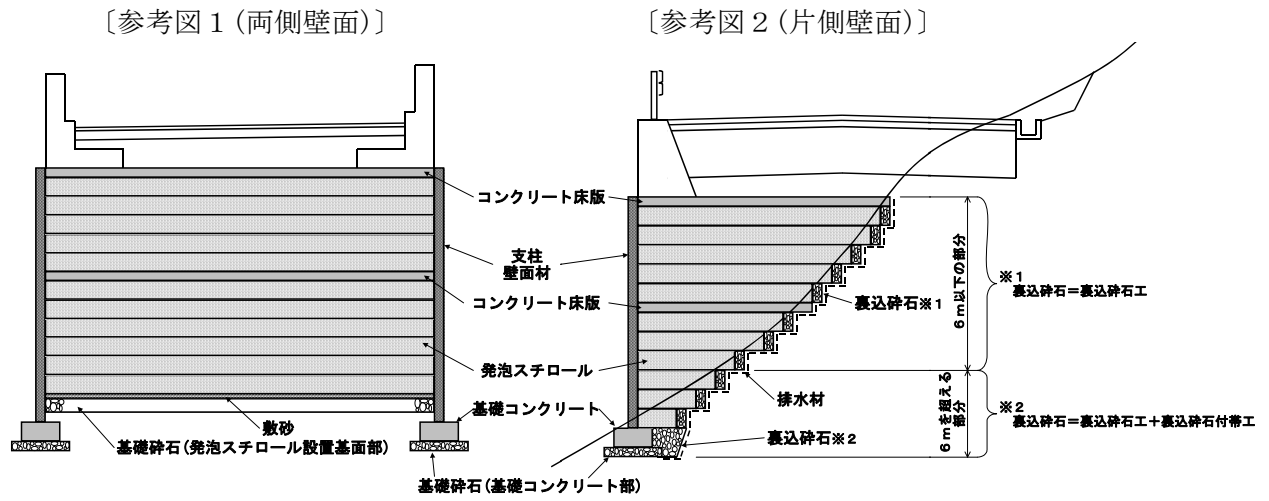
- 注) 1. 必要に応じて各項目毎に数量を算出する。
 2. コンクリート床版の規格は厚さとする。
 3. 圧送管延長がコンクリートポンプ車から作業範囲30mを超える場合は、圧送管組立撤去の延長を区分する。

4. 数量算出方法

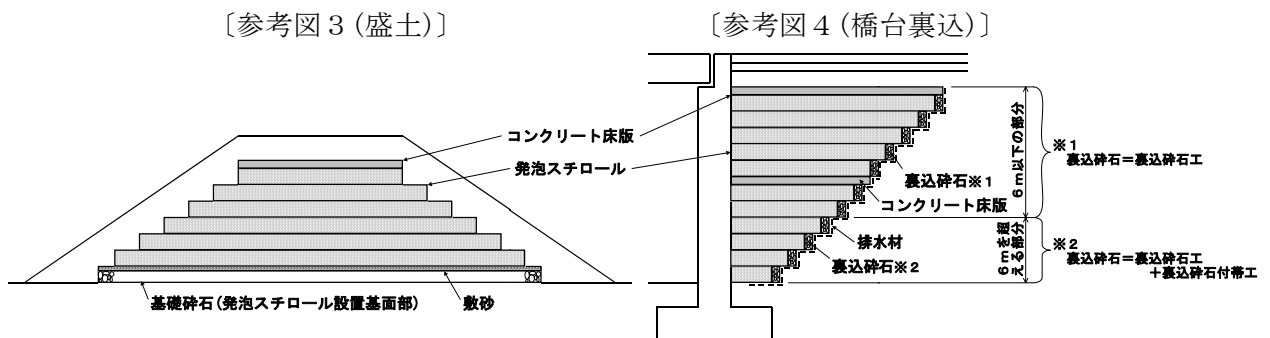
数量算出は、「第1編（共通編）1章基本事項」によるものとする。

5. 参考図

(1) 壁体構造を伴う場合



(2) 壁体構造を伴わない場合



4 章 コンクリート工

4.1 コンクリート工

4.2 型枠工

4.3 鉄筋工

4.3.1 鉄筋工

4.3.2 ガス圧接

第4章 コンクリート工

4.1 コンクリート工

1. 適用

一般的な構造物のコンクリート打設に適用する。
 ただし、ダムコンクリート、トンネル覆工コンクリート、砂防コンクリート、コンクリート舗装、消波根固めブロック工、コンクリート桁及び軽量コンクリート等の特殊コンクリート打設、第1編(共通編)6章6.4場所打擁壁工(1)(2)、7章函渠工(1)(2)、第3編(道路編)7章橋台・橋脚工(1)(2)、10章共同溝工(1)(2)には適用しない。

2. 数量算出項目

コンクリート、均しコンクリートの数量を区分ごとに算出する。

3. 区分

区分は、構造物種別、施工条件、コンクリート規格、設計日打設量、養生工の種類、圧送管延長距離区分、現場内小運搬の有無、打設高さ、水平距離とする。

(1) 数量算出項目及び区分一覧表

項目	区分	構造物種別	施工条件	コンクリート規格	設計日打設量	養生工の種類	圧送管延長距離区分	現場内小運搬の有無	打設高さ、水平距離	単位	数量	備考
コンクリート		○	○	○	○	○	○	○	○	m ³		
均しコンクリート		○		○						m ²		参考として施工厚さ(cm)及び体積を算出する。

(2) 構造物種別区分

構造物種別ごとに各部ごとの数量を算出し集計する。

4. 数量算出方法

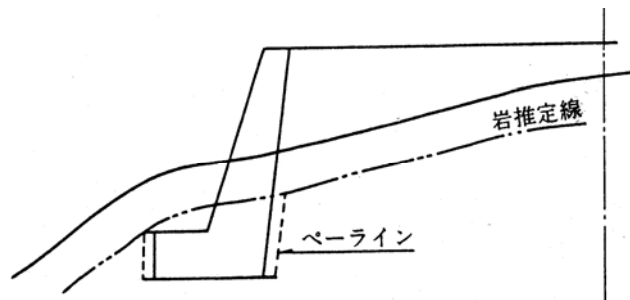
数量の算出は、「第1編（共通編）1章基本事項」によるほか下記の方法によるものとする。

(1) 型枠を設置できない場合は、ペーラインを計上するものとする。

ペーラインコンクリート厚は、以下のとおりとする。

岩着→10cm 土着→5cm

(例)



4.2 型枠工

1. 適用

一般土木工事の構造物施工にかかる型枠工に適用する。
 ただし、鋼橋床版、コンクリート桁、砂防、ダム、トンネル、第1編(共通編)6章6.4.1
 場所打擁壁工(1)、7章7.1.1函渠工(1)、第3編(道路編)7章7.1.1橋台・橋脚工(1)、
 10章10.1共同溝工(1)等には適用しない。

2. 数量算出項目

型枠の面積を区分ごとに算出する。

3. 区分

区分は、型枠の種類、構造物の種類とする。

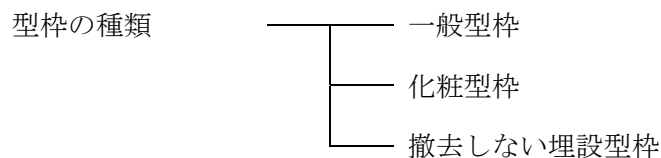
(1) 数量算出項目及び区分一覧表

項目 \ 区分	型枠の種類	構造物の種類	単位	数量	備考
型 枠	○	○	m ²		

- 注) 1. 撤去しない埋設型枠の発泡スチロールについては、平均厚を備考欄に明記する。
 2. 鉄筋・無筋構造物(合板円形型枠使用)は、半径5m以下の円形部分に適用する。

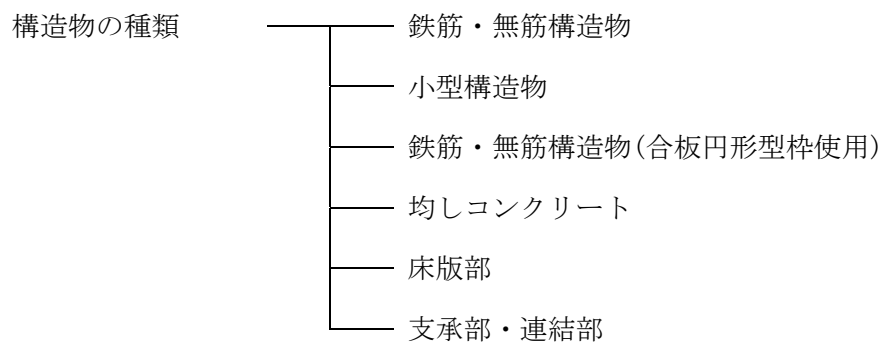
(2) 型枠の種類区分

型枠の種類による区分は、以下のとおりとする。

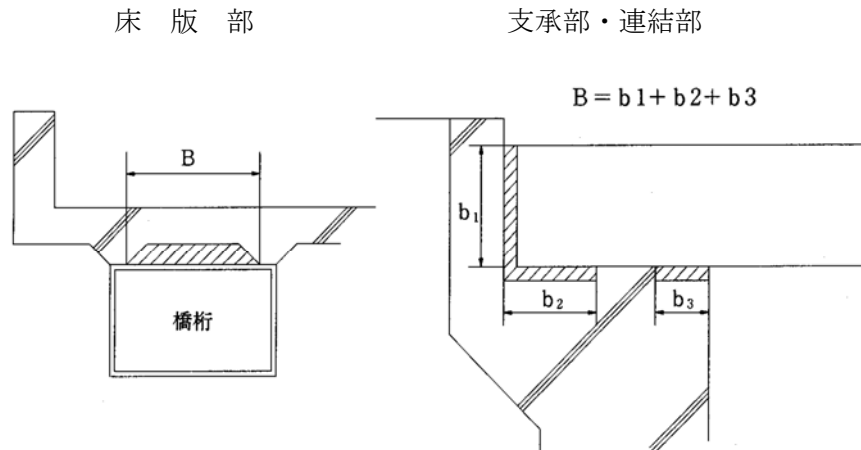


(3) 構造物の種類区分

構造物の種類による区分は、以下のとおりとする。



(4) 撤去しない埋設型枠の型枠設置面積の算出は、下記のとおりとする。



$$A = B \times L$$

A : 型枠面積 (m²)
 B : 設置幅 (m)
 L : 設置延長 (m)

支承部・連結部の発泡スチロールの使用量は、次式による。

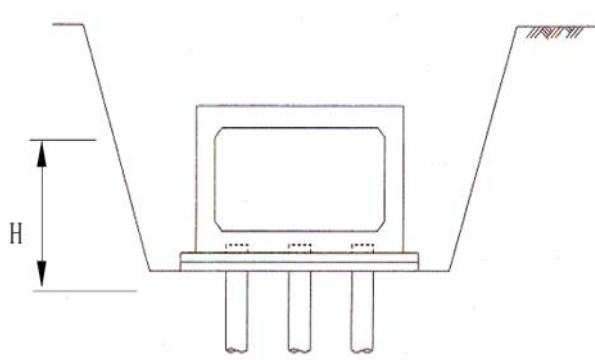
$$\text{使用量 (m}^2\text{)} = \text{設置面積 (m}^2\text{)} \times (1 + K)$$

K : ロス率 (+0.04)

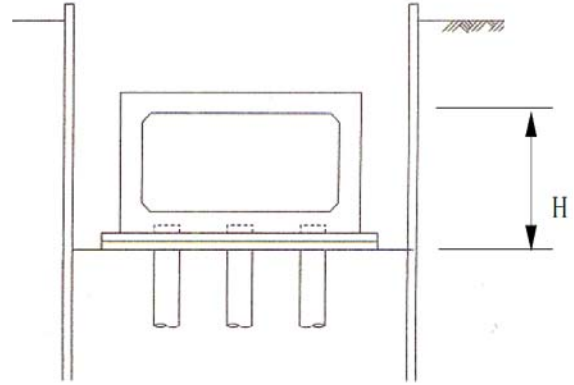
(5) 妻型枠については、小型構造物は計上しない。無筋構造物は、施工手順を検討の上、必要数量を計上する。

(6) 型枠の設置高さ区分

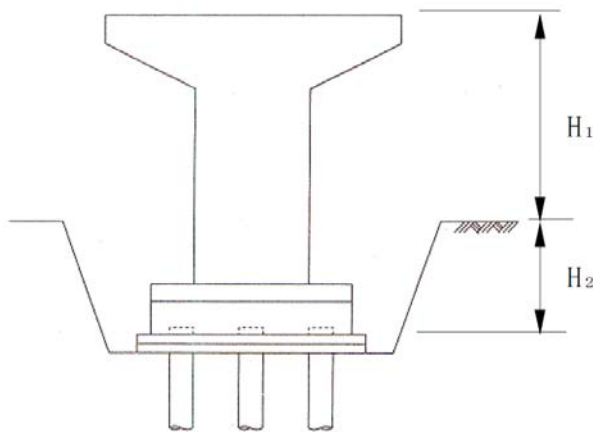
型枠材の設置において、設置高さの平均が30mを超える場合は、その設置高さを備考欄に明記すること。



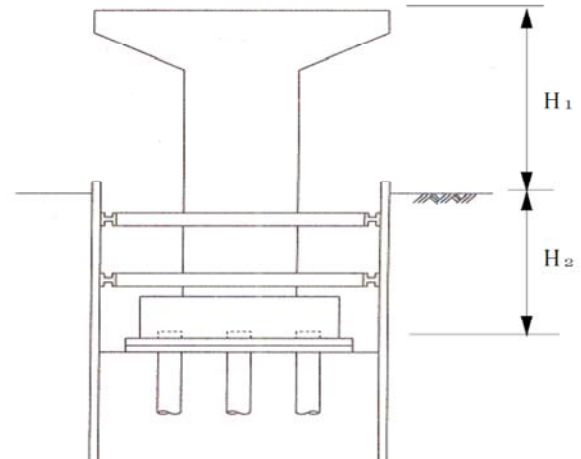
設置高さ = H



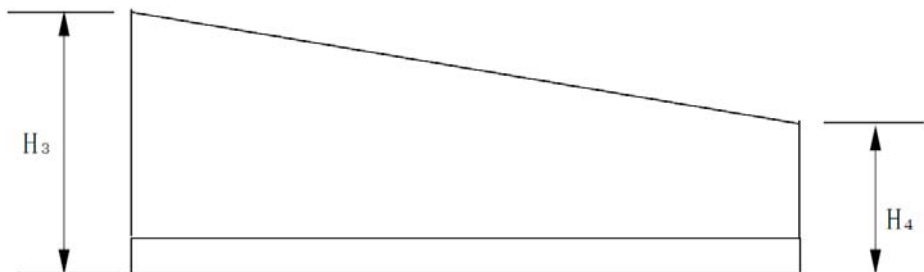
設置高さ = H



設置高さ = $H_1 + H_2$



設置高さ = $H_1 + H_2$



平均設置高さ = $1/2 \times (H_3 + H_4)$

4. 数量算出方法

数量の算出は、「第1編（共通工）1章基本事項」による。

4.3 鉄筋工

4.3.1 鉄筋工

1. 適用

河川，海岸，道路，水路，コンクリート橋梁，鋼橋床版の鉄筋構造物の加工・組立，及び，差筋，場所打杭の鉄筋かごの加工・組立に適用する。なお、鉄筋径は，D10(φ9)以上D51(φ51)以下とする。

2. 数量算出項目

鉄筋の質量を区分ごとに算出する。

3. 区分

区分は、規格・仕様、材料規格、鉄筋径、施工条件、構造物種別、施工規模、太径鉄筋の割合とする。

(1) 数量算出項目及び区分一覧表

1) 加工・組立・差筋

項目 \ 区分	規格・仕様	材料規格	鉄筋径	施工条件	構造物種別	施工規模	太径鉄筋の割合	単位	数量	備考
鉄筋	○	○	○	○	○	○	○	t		

(注) (2) 規格・仕様区分において「場所打杭用かご筋」に区分される場合は、(4) 施工条件区分、(5) 構造物種別は算出する必要はない。

(2) 規格・仕様区分

規格・仕様	適用基準
一般構造物	構造物の鉄筋の加工・組立
場所打杭用かご筋	場所打杭用鉄筋かごの加工・組立

(3) 材料規格区分および鉄筋径区分

材料規格	鉄筋径	材料規格	鉄筋径	材料規格	鉄筋径
SD295A	D10	SD345	D10	SR235	φ9
	D13		D13		φ13
	D16		D16~D25		φ16~φ25
	D29~D32				
	D35				
	D38				
	D41				
	D51				

(4) 施工条件区分

トンネル内の鉄筋組立作業がある場合は、その数量を区分して算出する。
なお、トンネル内に区分した場合は、(5) 構造物種別は算出する必要はない。

(5) 構造物種別

規格・仕様	適用基準
切梁のある構造物	切梁のある構造物、立杭、及び深礎工の加工・組立作業 (H ₁) < (H ₂) × 2
地下構造物	地表面下で覆工板等に覆われて施工する構造物の加工・組立作業
橋梁用床版	鋼橋用床版（PC床版は除く）の加工・組立作業
RC場所打ホロースラブ橋	RC場所打ホロースラブ橋の加工・組立作業
差筋及び杭頭処理	差筋及び杭頭処理作業

(6) 施工規模区分

1工事に2つ以上の規格・仕様を適用する場合は、1工事あたりの全体数量を算出する。

(7) 太径鉄筋の割合区分

1単位当たり構造物に使用する太径鉄筋（D38以上D51以下）の質量を算出し、1単位当たり構造物における割合を以下の方法により算出する。

なお、(5) 構造物種別で橋梁用床版またはRC場所打ホロースラブ橋を選択した場合は、算出する必要はない。

$$\text{太径鉄筋の割合} = \frac{\text{1単位当たり構造物の設計太径鉄筋質量}}{\text{1単位当たり構造物の設計質量}}$$

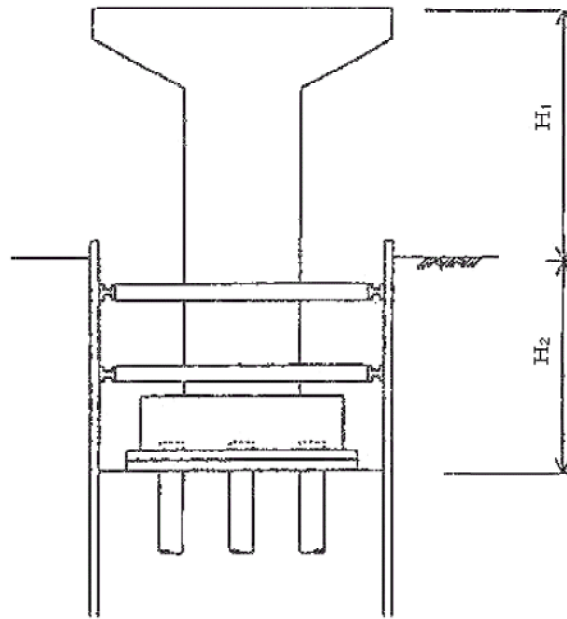
(1単位当たり構造物の参考例)

- ① 1工事で複数の橋脚を施工する場合
橋脚1基毎の太径鉄筋の質量を算出し、集計する。
- ② 1工事で複数の場所打杭用かご筋を施工する場合
杭1本毎の太径鉄筋の質量を算出し、集計する。

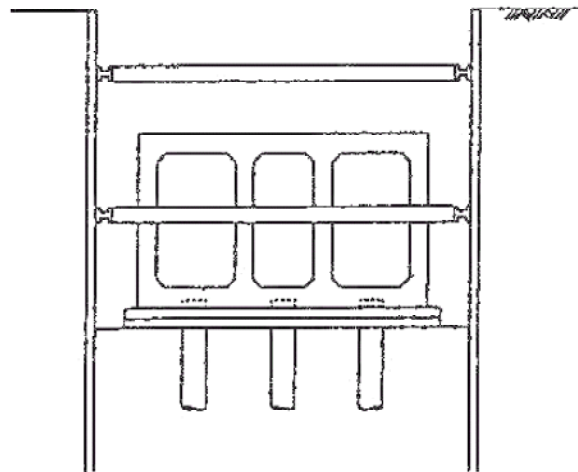
(8) その他

鉄筋の継手方法が機械継手の場合、場所打杭用かご筋以外でフレアー溶接を行う場合は別途数量を算出するものとする。

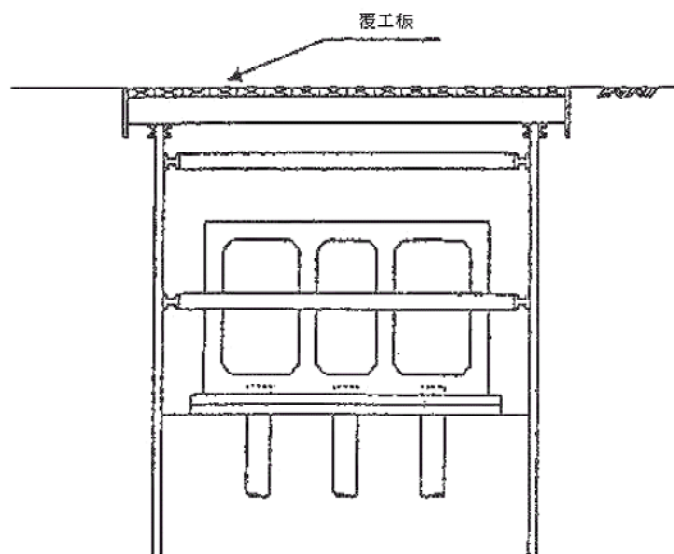
4. 参考図



$H_1 < 2H_2 \dots T_1$ (切梁のある構造物)
 $H_1 \geq 2H_2 \dots$ 補正なし



覆工板を外す、またはない。… T_1 (切梁のある構造物)



覆工板を外さず作業する… T_2 (地下構造物)

4.3.2 ガス圧接

1. 適用

鉄筋構造物の組立作業における手動式（半自動式）、自動式のガス圧接工に適用する。

2. 数量算出項目

鉄筋のガス圧接箇所を区分ごとに算出する。

3. 区分

区分は、規格、施工規模とする。

(1) 数量算出項目及び区分一覧表

項目\区分	規格	施工規模	単位	数量	備考
ガス圧接	○	○	箇所		

(2) 規格区分

規格
D 1 6 + D 1 6
D 1 9 + D 1 9
D 2 2 + D 2 2
D 2 5 + D 2 5
D 2 9 + D 2 9
D 3 2 + D 3 2
D 3 5 + D 3 5
D 3 8 + D 3 8
D 4 1 + D 4 1
D 5 1 + D 5 1

(注) 径違いの圧接の場合は、上位の規格による。

(3) 施工規模区分

1 工事における全規模の全体数量が 1 0 0 箇所以上であれば「無」、1 0 0 箇所未満であれば「有」として区分する。

5 章 法 覆 工

5.1 法枠工

5.1.1 プレキャスト法枠工

5.1.2 現場打法枠工

5.1.3 吹付枠工

5.1.4 プレキャストコンクリート板設置工

5.2 吹付工

5.3 植生工

5.4 コンクリートブロック積（張）工

5.5 石積（張）工

5.5.1 多自然護岸工（巨石積（張）工）

5.5.2 石積（張）工

5.6 平石張工

5章 法覆工

5.1 法枠工

5.1.1 プレキャスト法枠工

1. 適用

プレキャストブロックによる法枠工に適用する。

2. 数量算出項目

プレキャストブロック、中詰等の数量を区分ごとに算出する。

3. 区分

区分は、中詰種類、規格とする。

(1) 数量算出項目及び区分一覧表

項目	区分		規格	単位	数量	備考
	中詰種類					
プレキャストブロック	○	○		m ²		中詰面積を含めた面積とする
敷砂利	○	○		m ³		必要な場合算出
中詰	中詰フック	×	○	m ²		法枠面積を含めた面積とする
	客土	×	○	m ³		
	中詰張コンクリート	×	○	m ³		
	中詰張芝	×	○	m ²		
	植生土のう	×	○	袋		
詰	栗石(割石)	×	○	m ³		
	砕石	×	○	m ³		

- 注) 1. プレキャストブロックについては、アンカー及び吸出防止材の有無に区分し算出する。
2. プレキャストブロック及び中詰めブロックについては、1 m²当りプレキャストブロック使用量(個)も算出する。
3. 中詰ブロックについては、段数(1~2段 or 2段を超える)ごとに区分し算出する。
4. 足場工が必要な場合は別途算出する。
5. 法面清掃工が必要な場合は別途算出する。

4. 数量算出方法

数量の算出は、「第1編（共通編）1章基本事項」によるほか下記の方法によるものとする。

(1) プレキャスト法枠

プレキャスト法枠の数量は、中詰面積を含めた面積を算出する。

プレキャスト法枠の材料は、種類に応じて使用量（個）を算出する。

(2) 中詰ブロック

中詰ブロックの数量は、中詰ブロックの使用量（法枠面積100m²当り）及び法枠面積を含めた全体面積を算出する。

5.1.2 現場打法枠工

1. 適用

現場打法枠工に適用する。

2. 数量算出項目

現場打法枠、コンクリート、型枠、鉄筋、中詰等の数量を区分ごとに算出する。

3. 区分

区分は、中詰種類、規格、施工方法とする。

(1) 数量算出項目及び区分一覧表

項目	区分	中詰種類	規格	施工方法	単位	数量	備考
現場打法枠		○	×	×	m ²		施工面積
コンクリート		○	○	○	m ³		
型 枠		○	×	×	m ²		小型構造物 (I)
鉄 筋		○	○	×	t		
敷 砂 利		○	○	×	m ³		必要な場合算出
吸出防止材		○	○	×	m ²		必要な場合算出
ア ン カ ー		○	○	×	本		必要な場合算出
中	中詰ブロック	×	○	×	m ²		
	中詰張コンクリート	×	○	×	m ³		
	中 詰 張 芝	×	○	×	m ²		
	客 土	×	○	×	m ³		
詰	植生土のう	×	○	×	袋		
	栗石 (割石)	×	○	×	m ³		
	砕 石	×	○	×	m ³		

- 注) 1. 足場工が必要な場合は別途算出する。
2. 法面清掃工が必要な場合は別途算出する。

(2) 施工方法区分

施工方法による区分は、下表のとおりとする。

施工方法	施工条件
人力打設	施工法面の天端にコンクリート運搬車が接近でき、直打・シュート打が可能な箇所で、平均法長11m以下、法勾配1：1.5～1：2.0の法面
コンクリートポンプ車打設	上記以外の法面

注) 1. コンクリートポンプ車打設において、圧送管延長がコンクリートポンプ車から作業範囲30mを越える場合は圧送管組立撤去の延長を区分する。

4. 数量算出方法

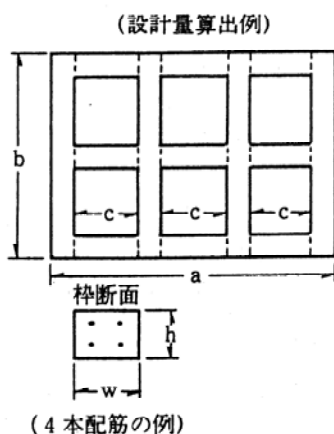
数量の算出は、「第1編（共通編）1章基本事項」によるほか下記の方法によるものとする。

(1) 現場打法枠

現場打法枠の数量は、現場打法枠工の施工面積を算出する。

(2) 中詰ブロック

中詰ブロックの数量は、中詰ブロックの使用量（法枠面積100m²当り）及び法枠面積を含めた全体面積を算出する。



● 設計枠長（フレーム設計量）

$$L = b \times 4 + c \times 9$$

● 枠用鉄筋量（重量）

$$G = (a \times 3 + b \times 4) \times n \times g$$

g : 鉄筋単位重量

n : 枠断面内の鉄筋本数（例 n = 4）

● モルタル、コンクリート量（体積）

$$V = \text{設計枠長} \times w \times h$$

w : 枠幅

h : 枠高

(4本配筋の例)

5.1.3 吹付砕工

1. 適用

金網メッシュ、プラスチック段ボール等の自由に変形可能な型枠鉄筋のプレハブ部材を用い鉄筋を含む吹付砕工に適用する。

2. 数量算出項目

吹付砕、ラス張、水切モルタル・コンクリート、表面コテ仕上げ、法面清掃、枠内吹付・中詰等の数量を区分毎に算出する。

3. 区分

区分は、規格、垂直高とする。

(1) 数量算出項目及び区分一覧表

項目	区分		法面の垂直高	単位	数量	備考
	規格					
吹付砕	○		○	m		目地が必要な場合は、別途算出する。
ラス張	×		×	m ²		必要に応じて計上する 全面積対象
水切モルタル・コンクリート	×		×	m ³		必要に応じて計上する
表面コテ仕上げ	×		×	m ²		〃
法面清掃	×		×	m ²		必要に応じて計上する 全面積対象
枠内吹付 枠内中詰	モルタル	○	○	m ²		必要に応じて計上する
	コンクリート	○	○	m ²		〃
	植生基材	○	○	m ²		〃
	枠内中詰	○	○	各種		〃

注) グランドアンカーは、「第1編(共通編) 1 1 章仮設工 1 1.10アンカー工」、ロックボルトは、「第1編(共通編) 1 1 章仮設工 1 1.11鉄筋挿入工」により必要に応じて別途算出すること。

(2) 吹付枠の規格による区分

吹付枠の規格による区分は、下表のとおりとする。

区		分		
吹付法枠	コンクリート ・ モルタル	梁断面	150×150	枠材固定に使用する主アンカー（アンカーバー）及び、補助アンカー（アンカーピン）の長さ（m）
			200×200	
			300×300	
			400×400	
			500×500	
			600×600	
			・ 1 m以内	
			・ 1 mを超える ※アンカー長も算出する。	

(3) 法面の垂直高による区分

法面の垂直高による区分は、下表のとおりとする。

項 目	法面の垂直高による区分
吹 付 枠	垂直高さ 4.5 m以下の部分の法枠長
	垂直高さが 4.5 mを超える部分の法枠長

4. 数量算出方法

数量算出は、「第1編（共通編）1章基本事項」によるほか下記の方法によるものとする。

(1) 吹付枠

吹付枠の数量は、コンクリート吹付及びモルタル吹付のそれぞれの施工延長を算出する。

(2) ラス張

ラス張の数量は、全面積を対象とし、必要に応じ算出する。

(3) 水切モルタルコンクリート

水切モルタルコンクリートの数量は、必要に応じ体積を算出する。

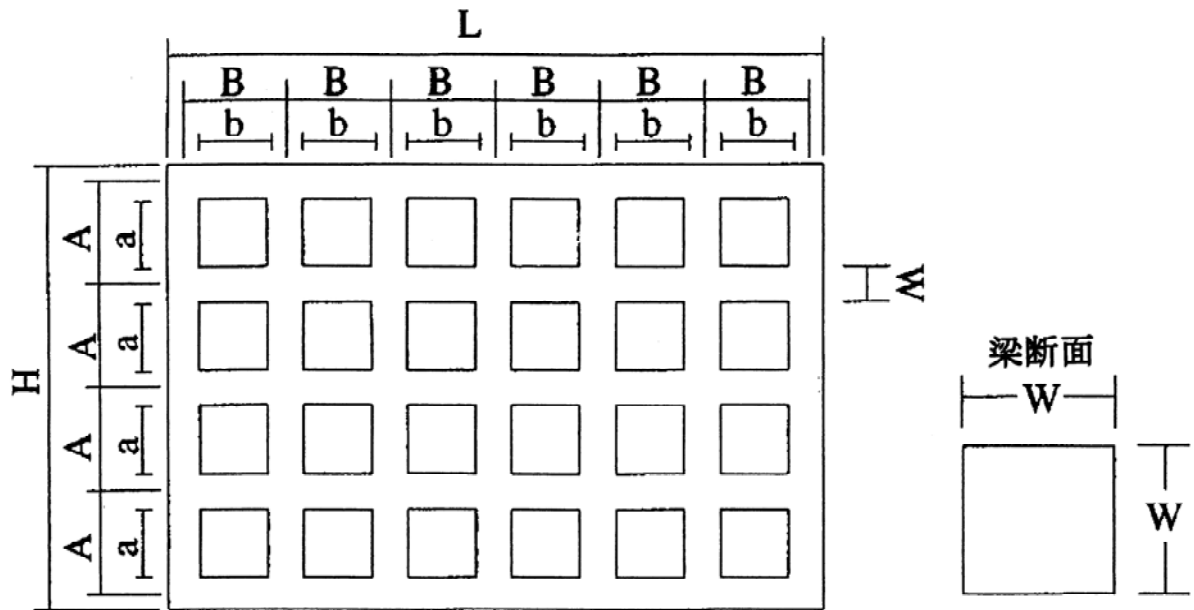
(4) 表面コテ仕上げ

表面コテ仕上げの数量は、必要に応じ面積を算出する。

- (5) 法面清掃
法面清掃の数量は、全面積を対象とし、必要に応じ算出する。
- (6) 枠内吹付
枠内吹付の数量は、5. 2吹付工、5. 3植生工により必要量を算出する。
- (7) 枠内中詰
枠内中詰の数量は、5. 1. 1プレキャスト法枠工により必要量を算出する。

(設計量算出例)

法枠長を計上する際の梁の延長は、下記を基本とする。



計算方法

縦枠 : $H \times \{ (L - W) \div B + 1 \}$

横枠 : $b \times \{ (L - W) \div B \} \times \{ (H - W) \div A + 1 \}$

5. 1. 4 プレキャストコンクリート板設置工

1. 適用

プレキャストコンクリート板をグラウンドアンカーに緊結する工法に適用する。

2. 数量算出項目

プレキャストコンクリート板、ジョイント等の数量を区分毎に算出する。

注) アンカーの施工については、「第1編（共通編）1 1. 10アンカー工」によるものとする。

3. 区分

区分は、規格とする。

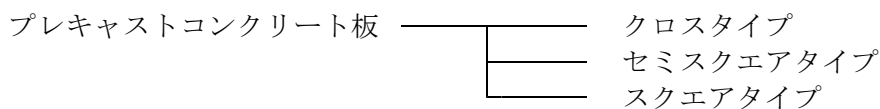
(1) 数量算出項目及び区分一覧表

項目 \ 区分	規格	単位	数量	備考
プレキャストコンクリート板	○	枚		
ジョイント	○	箇所		

- 注) 1. プレキャストコンクリート板の1列当り平均据付枚数を20枚未満、20枚以上30枚未満、30枚以上に分けて算出すること。
 1列当り平均据付枚数＝総据付枚数／施工列数
 1列当り平均据付枚数は、1工事単位とする。
2. ジョイント処理にモルタルが必要な場合は、モルタル使用量（m³/箇所）及び規格を備考欄に記入すること。また、1箇所当りに必要な連結金物も明記すること。
3. 斜面とプレキャストコンクリート板との間に発生する空隙に対して、裏込工を施工する場合は、別途算出すること。
4. 足場が必要な場合は、別途算出すること。

(2) 規格区分

使用するプレキャストコンクリート板のタイプ別に区分して算出する。



5.2 吹付工

1. 適用

モルタル吹付工、コンクリート吹付工に適用する。

2. 数量算出項目

モルタル吹付、コンクリート吹付の面積を区分ごとに算出する。

3. 区分

区分は、吹付厚さ、垂直高とする。

(1) 数量算出項目及び区分一覧表

項目 \ 区分	吹付厚さ	垂直高	単位	数量	備考
モルタル吹付	○	○	m ²		金網有無
コンクリート吹付	○	○	m ²		金網有無

- 注) 1. モルタル吹付、コンクリート吹付の補強鉄筋 (kg/m²) が必要な場合は別途算出する。また、金網 (m²) は、菱形金網と溶接金網で区分して算出する。
2. 通常の吹付と枠内吹付に区分して算出する。

(2) 吹付厚さ区分

吹付厚さ (cm) ごとに区分して算出する。

(3) 垂直高区分

法面の垂直高による区分は、下記のとおりとする。

- ① 4.5 m以下
- ② 4.5 mを超える

注) 垂直高は、施工基面 (機械設置基面) からの高さとする。

5.3 植生工

1. 適用

植生基材吹付工、客土吹付工、種子散布工、植生マット工、植生シート工、植生筋工、筋芝工、張芝工、市松芝工（格子状に張る場合）、人工張芝工（ネット又はワラ付張芝）、野芝種子吹付工、繊維ネット工、法面施肥工に適用する。

2. 数量算出項目

植生基材吹付、客土吹付、種子散布、植生マット、植生シート、植生筋、筋芝、張芝、市松芝、人工張芝、野芝種子吹付、繊維ネット、法面施肥の面積を区分ごとに算出する。

3. 区分

区分は、吹付厚さ、種子配合、法長、垂直高とする。

(1) 数量算出項目及び区分一覧表

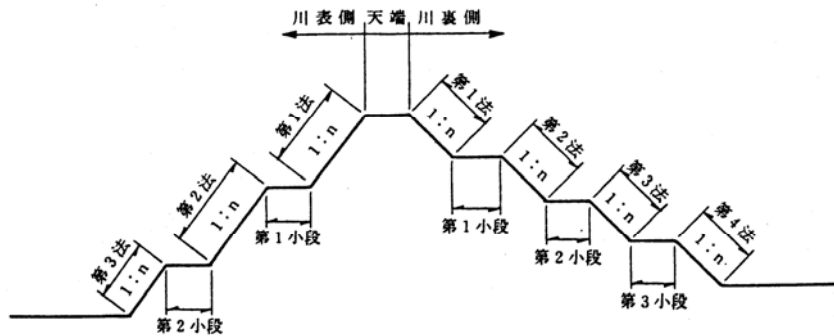
項目 \ 区分	吹付厚さ	種子配合	法長	垂直高	単位	数量	備考
植生基材吹付	○	○	×	○	m ²		注)1
客土吹付	○	○	×	○	m ²		
種子散布	×	○	×	○	m ²		注)5
植生マット	×	○	×	×	m ²		
植生シート	×	○	×	×	m ²		注)2
植生筋	×	×	×	×	m ²		注)3
筋芝	×	×	×	×	m ²		注)3
張芝	×	×	×	×	m ²		注)3、注)5
市松芝	×	×	×	×	m ²		注)3、注)4
人工張芝	×	×	×	×	m ²		
野芝種子吹付	×	×	×	×	m ²		注)6
繊維ネット	×	×	×	×	m ²		注)7
法面施肥	×	×	○	×	m ²		注)8

- 注) 1. 植生基材吹付については、通常の吹付と枠内吹付に区分して算出する。また、施工基面（機械設置基面）から上面への施工か、下面への施工であるかを区分して算出する。
2. 植生シートについては、標準品と環境品（分解〔腐食〕型及び循環型〔間伐材等使用〕）に区分して算出する。
3. 植生筋、筋芝、張芝、市松芝は、材料の総面積ではなく、対象となる法面等の施工面積を算出する。
4. 市松芝は平面部への高麗芝、野芝の芝付と、法面部への高麗芝、野芝の芝付、耳芝のみの施工の場合、公園工事の場合に区分して算出するものとする。散水養生、施肥が必要な場合は別途算出する。
5. 種子散布及び張芝については、平面部・法面部に区分せず合計を算出する。
6. 被覆シート張、養生（散水養生）が必要な場合は、別途算出する。
7. 繊維ネットは、肥料袋の有無でも区分して算出する。
8. 法面施肥は、肥料の使用量(g/m²)も算出する。また、法勾配を備考欄に明記する。

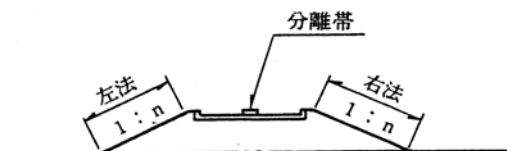
(2) 施工箇所区分

植生筋工、筋芝、張芝、市松芝については、略図に名称を明示し施工箇所ごとに区分して算出する。

(河川略図例)



(道路略図例)



(3) 種子配合区分

種子配合毎に区分して算出する。

(4) 法長区分

法長による区分は、下表のとおりとする。

項目	平均法長による区分		
法面施肥	① 20m以下	② 20mを超え50m以下	③ 50mを超える

(5) 垂直高区分

法面の垂直高による区分は、下表のとおりとする。

項目	法面垂直高による区分		
植生基材吹付	① 40m以下	② 40mを超え80m以下	③ 80mを超える
客土吹付工	① 25m以下	② 25mを超える	
種子散布工	① 30m以下	② 30mを超える	

注) 垂直高は、施工基面（機械設置基面）からの高さとする。

5.4 コンクリートブロック積(張)工

1. 適用

コンクリートブロック積工、コンクリートブロック張工及び緑化ブロック積工に適用する。

2. 数量算出項目

コンクリートブロック積、間知ブロック張、平ブロック張、連節ブロック張、緑化ブロック積、胴込・裏込コンクリート、胴込・裏込材（砕石）、遮水シート張、吸出防止材（全面）設置、植樹、現場打基礎コンクリート、天端コンクリート、小口止、横帯コンクリート、巻止コンクリートの数量を区分ごとに算出する。

3. 区分

区分は、規格、構造とする。

(1) 数量算出項目及び区分一覧表

①コンクリートブロック積

項目	区分	鉄筋規格	鉄筋 10m ² 当り 使用量	単位	数量	備考
コンクリートブロック積	○	○	○	m ²		

- 注) 1. コンクリートブロック積工は、勾配1割未満、ブロック質量150kg/個以上2,600kg/個以下の場合である。
 2. 設置面積は調整コンクリートを含んだ面積とし、小口止、天端コンクリートは別途計上する。
 3. 施工箇所が点在する場合は、その施工箇所ごとに区分して算出する。

②間知ブロック張

項目	区分	間知 ブロック 規格	裏込 材 規格	裏込材 10m ² 当り 使用量	胴込・裏 込コンクリ ート規格	胴込・裏 込コンクリ ート 10m ² 当り 使用量	遮水 シート の有無	単位	数量	備考
間知ブロック張	○	○	○	○	○	○	○	m ²		

- 注) 1. 間知ブロック張工は法勾配が1割以上、ブロック質量770kg/個以下の場合である。
 2. 設置面積は調整コンクリートを含んだ面積とし、小口止、横帯、天端コンクリートは別途計上する。
 3. 間知ブロック張と遮水シート張は、同施工面積とする。

③平ブロック張

項目	区分	ブロックの質量	平ブロック規格	裏込材規格	裏込材 10m2 当り 使用量	遮水シートの有無	吸出防止材の有無	連結金具の有無	連結金具 10m2 当り 使用量	単位	数量	備考
平ブロック張		○	○	○	○	○	○	○	○	m2		

- 注) 1. 平ブロックの張工 (勾配1割以上、ブロック質量770kg/個以下) の場合である。
 2. 平ブロック張と遮水シート張は、同施工面積とする。
 3. 設計面積は、調整コンクリートを含んだ面積とし、小口止、天端コンクリートは別途計上する。
 4. 施工箇所が点在する場合は、その施工箇所ごとに区分し、河川護岸においてはさらに低水・高水護岸に区分して算出する。

④連節ブロック張

項目	区分	作業区分	ブロックの質量	連節鉄筋 (鋼線) 規格	遮水シートの有無	吸出し防止材の有無	単位	数量	備考
連節ブロック張		○	○	○	○	○	m2		

- 注) 1. 連節ブロックの張工 (勾配1割以上、ブロック質量770kg/個以下) の場合である。
 2. 連節ブロック張と遮水シート張は、同施工面積とする。
 3. 設計面積は、調整コンクリートを含んだ面積とし、小口止、天端コンクリートは別途計上する。
 4. 施工箇所が点在する場合は、その施工箇所ごとに区分し、河川護岸においてはさらに低水・高水護岸に区分して算出する。

⑤緑化ブロック積

項目	区分	緑化ブロックの質量	裏込材規格	裏込材 10m2 当り 使用量	胴込・裏込コンクリート規格	胴込・裏込コンクリート 10m2 当り 使用量	単位	数量	備考
緑化ブロック積		○	○	○	○	○	m2		

- 注) 1. 緑化ブロックの積工 (勾配1割未満、ブロック質量980kg/個以下) の場合である。
 2. 設置面積は調整コンクリートを含んだ面積とし、小口止、天端コンクリートは別途計上する。
 3. 施工箇所が点在する場合は、その施工箇所ごとに区分して算出する。

⑥ 胴込・裏込コンクリート、胴込・裏込材（砕石）、遮水シート張、吸出し防止材(全面)設置、植樹

項目	区分	生コンクリート規格	ブロックの種類	胴込・裏込材規格	単位	数量	備考
胴込・裏込コンクリート		○			m3		
胴込・裏込材(砕石)			○	○	m3		
遮水シート張					m2		
吸出し防止材(全面)設置					m2		
植樹					本		

注) 1. 施工箇所が点在する場合は、その施工箇所ごとに区分して算出する。

⑦ 現場打基礎コンクリート

項目	区分	生コンクリート規格	養生工の種類	単位	数量	備考
現場打基礎コンクリート		○	○	m3		

⑧ 天端コンクリート

項目	区分	生コンクリート規格	コンクリート打設条件	養生工の種類	単位	数量	備考
天端コンクリート		○	○	○	m3		

⑨ 小口止、横帯コンクリート、巻止コンクリート

項目	区分	規格	構造	単位	数量	備考
小口止		○	×	m		
横帯コンクリート				m		
巻止コンクリート				m		
型枠				m2		
裏込材				m2		
目地材				m2		
基礎砕石				m2		

注) 1. 必要に応じて数量を項目ごとに算出する。

2. 小口止、横帯コンクリート及び巻止コンクリートについては、体積(m3)も算出すること。

(2) 規格区分

コンクリートブロック積、コンクリートブロック張及び緑化ブロック積は、ブロックの種類、質量、形状及び大きさごとに区分して算出する。

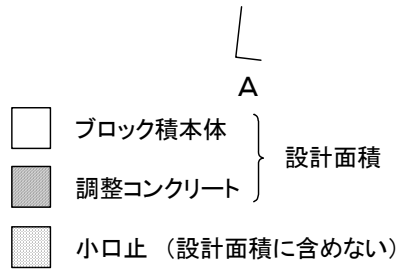
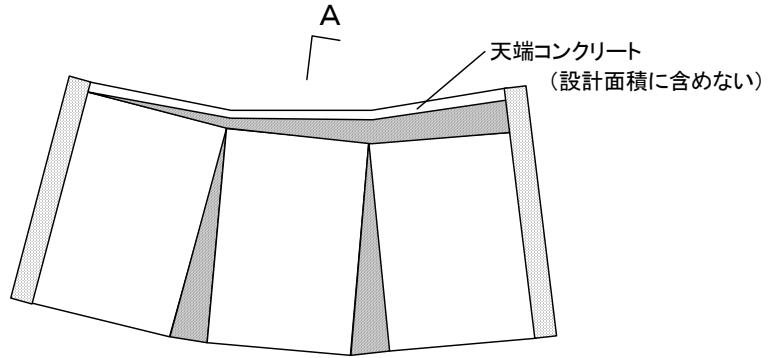
小口止、横帯コンクリート及び巻止コンクリートは、形状及び寸法ごとに区分して算出する。

(3) 構造区分

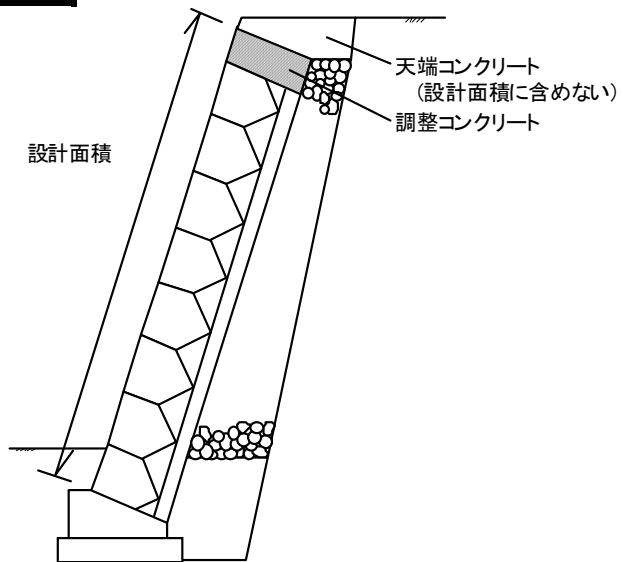
空積(張)及び練積(張)に区分して算出する。

4. コンクリートブロック積工の参考図

正面図



A-A断面



5.5 石積(張)工

5.5.1 多自然護岸工(巨石積(張)工)

1. 適用

河川における多自然護岸工事の巨石積工(練)及び巨石張工(練・空)、巨石採取に適用する。

2. 数量算出項目

巨石積(張)面積を区分ごとに算出する。また、巨石採取の個数を算出する。

3. 区分

区分は、巨石径区分、遮水シートの有無、止水シートの有無、吸出し防止材の有無、裏込め材の有無、裏込め材規格、胴込め材規格、胴込・裏込コンクリート使用量、胴込・裏込コンクリート規格とする。

(1) 数量算出項目及び区分一覧表

項目 \ 区分	巨石径区分	遮水シートの有無	止水シートの有無	吸出し防止材の有無	裏込め材の有無	裏込め材規格	胴込め材規格	胴込・裏込コンクリート使用量	胴込・裏込コンクリート規格	単位	数量	備考
巨石張(練)	○	○	○	×	○	○	×	○	○	m ²		
巨石張(空)	○	×	×	○	○	○	○	×	×	m ²		
巨石積(練)	○	○	○	×	○	○	×	○	○	m ²		
巨石採取	×	×	×	×	×	×	×	×	×	個		機械により現地採取する場合

(注1) 基礎コンクリート工、天端コンクリート工は、「第1編(共通編)5章法覆工5.4コンクリートブロック積(張)工3.区分」によるものとする。

(注2) 巨石積工は法勾配1:1未満、巨石張工は法勾配1:1以上の場合である。

(2) 巨石径区分

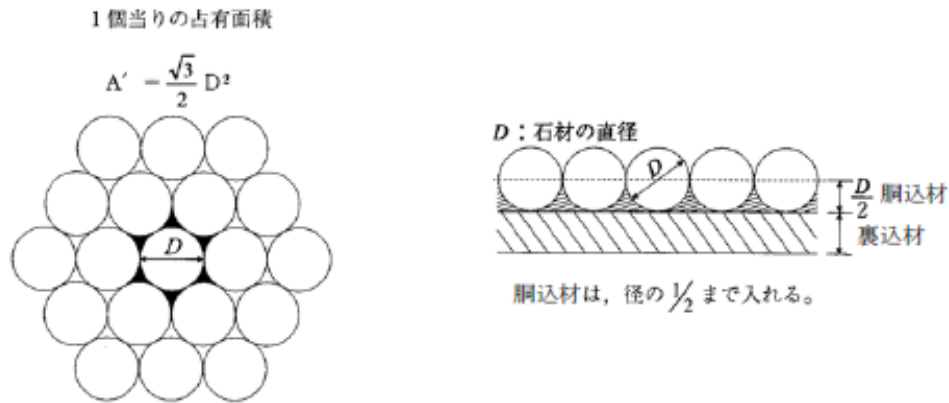
巨石積(張)の面積を巨石の径で区分して算出する。なお、巨石の径は、最大径と最小径の平均値とする。

4. 数量算出方法

数量の算出は、「第1編（共通編）1章基本事項」によるほか下記の方法によるものとする。

(1) 基本数量の算出基準

石材及び胴込・裏込材の基本数量の算出



石材の基本数量表

径 (m)	体積 (m^3 /個)	面積 (m^2 /個)	占有面積 (m^2 /個)	10 m^2 当り基本数量 (個)
D	$V = \pi D^3 / 6$	$A = (\pi D^2 / 4)$	$A' = (3^{1/2}) D^2 / 2$	$N = 10 / A'$

裏込・胴込材の基本数量表

工種	裏込材		胴込材	
	種類	10 m^2 当り基本数量(m^3)	種類	10 m^2 当り基本数量(m^3)
空石張	砕石等	施工厚(m) \times 10 (m^2)	雑割石 割栗石 玉石等	$[(D \times 10 \text{ m}^2) - (V \times N)] / 2$
練石張 及び 練石積	砕石等 及び コンクリート	施工厚(m) \times 10 (m^2)	コンクリート	$[(D \times 10 \text{ m}^2) - (V \times N)] / 2$

5.5.2 石積(張)工

1. 適用

玉石及び雑割石の積工及び張工に適用する。

2. 数量算出項目

石積(張)面積を区分ごとに算出する。

3. 区分

区分は、石の種類、構造とする。

(1) 数量算出項目及び区分一覧表

項目 \ 区分	規格	構造	単位	数量	備考
石積(張)	○	○	m ²		
裏込材	○		m ³		
胴込コンクリート	○		m ³		
裏込コンクリート	○		m ³		
水抜きパイプ	○		m(本)		
吸出防止材	○		m ²		

(注1) 基礎コンクリート工、天端コンクリート工は、「第1編(共通編) 5章法覆工 5.4コンクリートブロック積(張)工 3.区分」によるものとする。

(注2) 石積工は法勾配が1割未満、張工は勾配1割以上の場合である。

(2) 石の種類区分

石積(張)の面積を玉石及び雑割石に区分して算出する。

(3) 構造区分

石積(張)の面積を空石張及び練積(張)に区分して算出する。

4. 数量算出方法

数量の算出は、「1章基本事項」によるほか下記の方法によるものとする。

(1) 胴込コンクリート量は、玉石の場合は面積に控長の1/3を、雑割石の場合は1/2を乗じたものとする。

(2) 空石張の胴込材の量は、面積に玉石の控長の1/3を乗じたものとする。

(3) 裏込コンクリート及び裏込材の量は、面積に必要厚を乗じたものとする。

5.6 平石張工

1. 適用

遊歩道、歩道、広場等の舗装・床張り、階段及び壁張りにおける平石張工に適用する。

2. 数量算出項目

平石張の面積を区分毎に算出する。

3. 区分

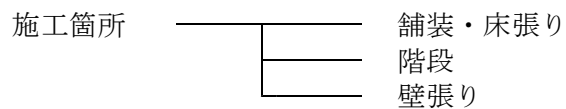
区分は、施工箇所、規格とする。

(1) 数量算出項目及び区分一覧表

項目 \ 区分	施工箇所	規格	単位	数量	備考
平石張	○	○	m ²		

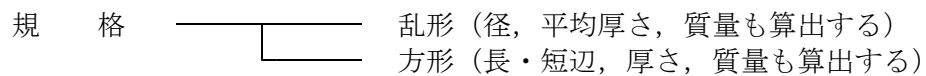
(2) 施工箇所

施工箇所による区分は、以下のとおりとする。



(3) 規格

規格区分は、以下のとおりとする。



6 章 擁 壁 工

6.1 プレキャスト擁壁工

6.2 補強土壁工（帯鋼補強土壁，アンカー補強土壁）

6.3 ジオテキスタイル工

6.4 場所打擁壁工

6.4.1 場所打擁壁（1）

6.4.2 場所打擁壁（2）

6章 擁壁工

6.1 プレキャスト擁壁工

1. 適用

プレキャスト擁壁の施工に適用する。

2. 数量算出項目

プレキャスト擁壁の延長を区分ごとに算出する。

3. 区分

区分は、擁壁高さ、規格とする。

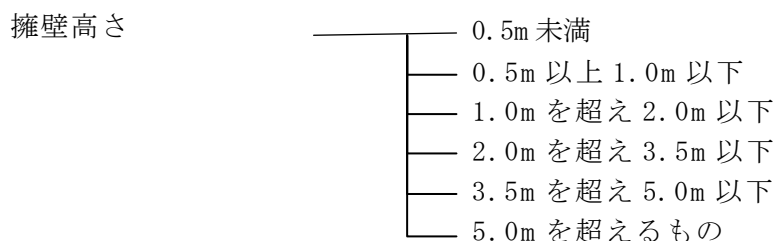
(1) 数量算出項目及び区分一覧表

項目	区分		擁壁高さ	規格	必要の有無	単位	数量	備考
プレキャスト擁壁			○	○	—	m	○	
基礎碎石	20cm 超え		×	○	—	m ²	○	(注) 3、4
	20cm 以下		×	×	○	—	×	(注) 3、4
均しコンクリート			×	○	○	m ²	×	(注) 3、4
ペーラインコンクリート			×	○	—	m ³	○	

- (注) 1. 製品を斜めにカットしたタイプの擁壁ブロックの高さは、中央値を採用する。
 2. 床掘り、埋戻しは別途算出する。
 3. プレキャスト擁壁高さが 0.5m 以上 5.0m 以下の場合、基礎碎石、均しコンクリートについては、数量の算出は必要ないが、必要の有無は記載すること。
 4. プレキャスト擁壁高さが 0.5m 未満または 5.0m を超える場合は、基礎碎石、均しコンクリート、敷モルタル、目地モルタル、排水材等その他必要な項目の数量を適正に算出すること。

(2) 擁壁高さ区分

プレキャスト擁壁高さによる区分は、以下の通りとする。



6.2 補強土壁工(帯鋼補強土壁, アンカー補強土壁)

1. 適用

補強土壁工(帯鋼補強土壁(1)・帯鋼補強土壁(2)・アンカー補強土壁)においてコンクリート製壁面材(帯鋼補強土壁においては、薄型壁面材を含む)によるものに適用する。

2. 数量算出項目

補強土壁工の施工面積, 補強土壁基礎を区分ごとに算出する。

3. 区分

区分は、規格とする。

(1) 数量算出項目及び区分一覧表

項目 \ 区分	規格	単位	数量	備考
補強土壁	○	m ²		
補強土壁基礎	○	m		

4. 数量算出方法

数量算出は、「第1編(共通編)1章基本事項」によるほか、下記の方法によるものとする。

(1) 補強土壁の内訳は下記の項目で算出する。

項目 \ 区分	規格	単位	数量	備考
壁面材	○	m ²		注) 2
補強材	○	m		
補強土壁工盛土	○	m ³		
天端コンクリート	○	m ³		
天端鉄筋	○	t		
天端型枠	×	m ²		
足場	○	掛m ²		
暗渠排水管据付	○	m		
フィルター材	○	m ³		

注) 1. 補強土壁面積に対するものとする。

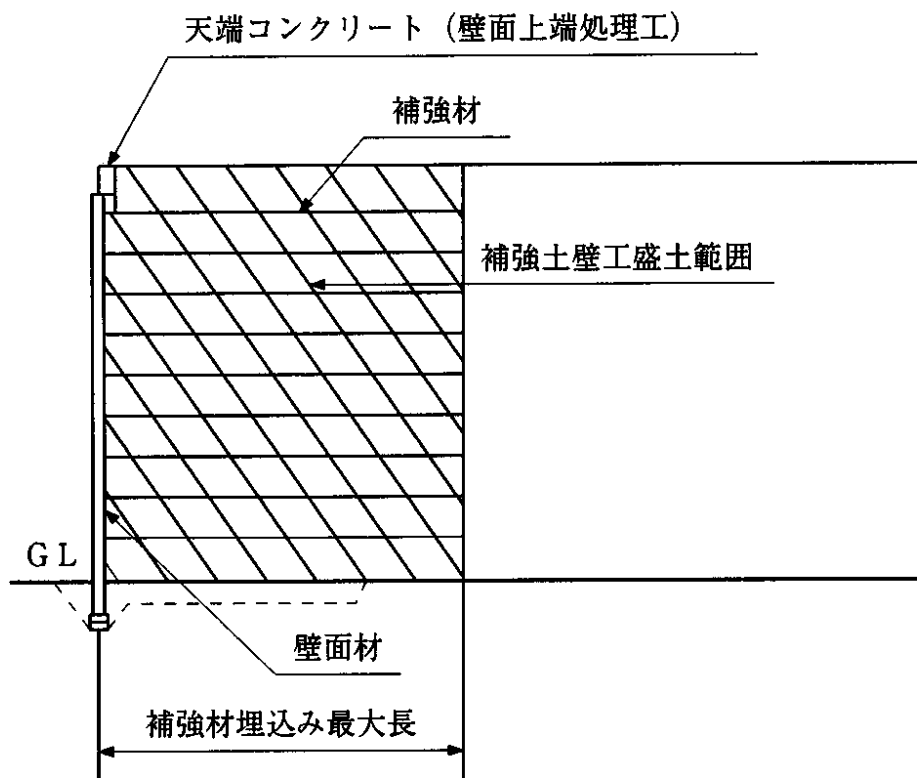
2. 壁面材種類(帯鋼補強土壁(1)・帯鋼補強土壁(2)・アンカー補強土壁)について備考欄に明記する。

(2) 補強土壁基礎の内訳は下記の項目で算出する。

項目	区分	規格	単位	数量	備考
基礎砕石	○		m ³		
基礎コンクリート	○		m ³		
基礎型枠	×		m ²		

(注) 補強土壁基礎に対するものとする。

5. 参考図 (標準断面図)



補強土壁工標準断面図

(注) 補強土壁工盛土工範囲以外の盛土については、第I編、第2章土工により算出するものとする。

6.3 ジオテキスタイル工

1. 適用

ジオテキスタイル（ジオグリット、ジオネット、織布、不織布）を用いた補強土壁工及び盛土補強工に適用する。

2. 数量算出項目

壁面材の施工面積及び、ジオテキスタイルの敷設面積区分ごとに算出する。

3. 区分

区分は、材料規格とする。

(1) 数量算出項目及び区分一覧表

項目 \ 区分	材料規格	単位	数量	備考
壁面材	○	m ²		
ジオテキスタイル	○	m ²		

4. 数量算出方法

数量算出は、「第1編（共通編）1章基本事項」によるほか、下記の方法によるものとする。

(1) 補強土壁の内訳は下記の項目で算出する。

項目 \ 区分	規格	単位	数量	備考
壁面材	○	m ²		注)
天端コンクリート	○	m ³		
天端鉄筋	○	t		
天端型枠	○	m ²		
足場	○	掛m ²		
暗渠排水管据付	○	m		
フィルター材	○	m ³		

注) 1. 壁面材の100m²当たり使用量を備考欄に明記する。

2. 壁面材において、鋼製ユニット及び土のう（植生土のう）については直面積、植生マットについては斜面積とする。

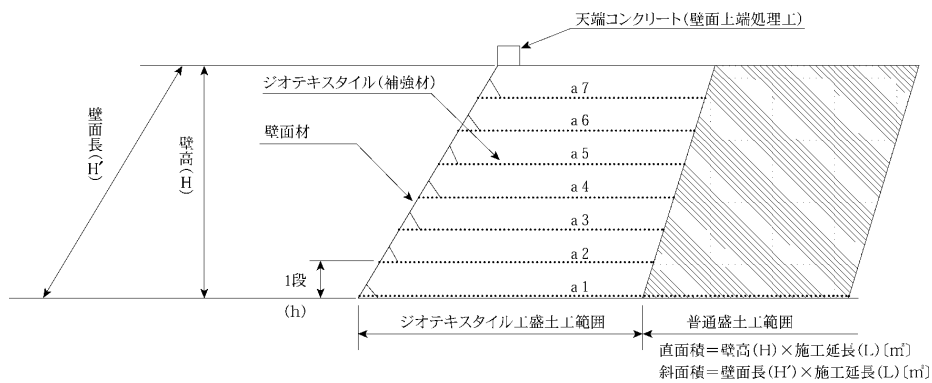
(2) ジオテキスタイルの内訳は下記の項目で算出する。

区 分 項 目	規 格	単 位	数 量	備 考
ジオテキスタイル敷設	×	m ²		注) 1
ジオテキスタイル材料	○	m ²		注) 2
盛 土 材	○	m ³		注) 3 , 4

- 注) 1. ジオテキスタイル敷設面積の算出にあたっては、「5. 参考図(1)ジオテキスタイル工標準断面図」を使用する。
 2. ジオテキスタイル材料面積は、巻き込み部、重ね合わせ等を含んだ、必要面積を算出する。
 3. ジオテキスタイル工盛土工範囲の数量を算出する。
 4. 盛土材においては、一層当たりの施工高を規格に記載する。

5. 参考図 (標準断面図)

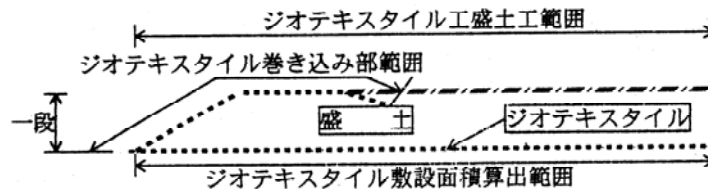
(1) ジオテキスタイル工標準断面図



- (注) 1. ジオテキスタイルの敷設面積については、次式のとおりとする。

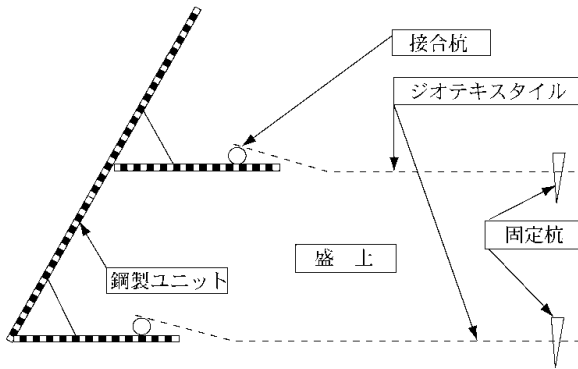
$$\text{ジオテキスタイル敷設面積} = a_1 + a_2 + a_3 + \dots \quad (\text{m}^2)$$

$$a_1, a_2, a_3 \dots \text{ジオテキスタイル工一段当たり敷設面積} (\text{m}^2)$$
2. ジオテキスタイル一段当たり敷設面積は、ジオテキスタイル工盛土工範囲における、一段当たりの底面積を算出するものとし、巻き込み面積は含まないものとする。

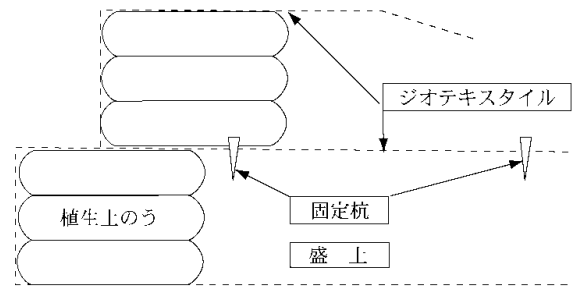


3. 一段当たりの施工高さは1.5mまでとする。
 4. ジオテキスタイル工盛土工範囲以外の普通盛土工については、第I編第2章土工により算出するものとする。

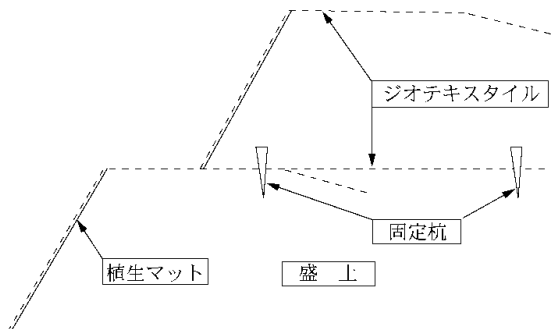
(2) 施工法別参考図



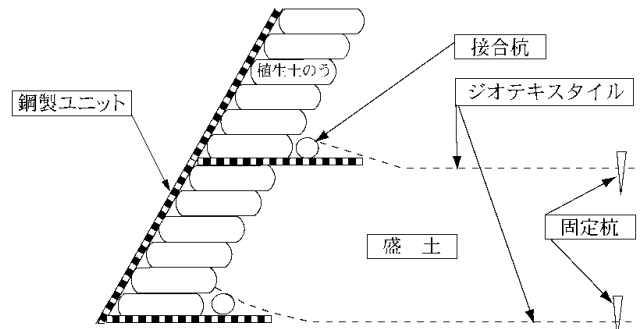
図A 鋼製ユニット工法参考図



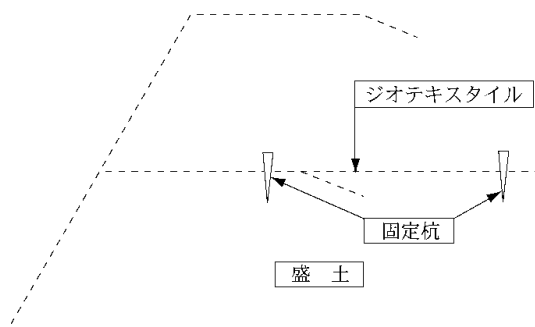
図B 巻き込み工法(植生土のう)参考図



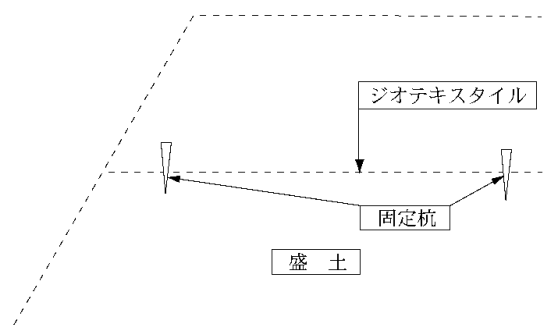
図C 巻き込み工法(植生マット)参考図



図D 鋼製ユニット+植生土のう工法参考図



図E 巻き込み工法(壁面材なし)参考図



図F 普通敷設工法(壁面材なし)参考図

6.4 場所打擁壁工

6.4.1 場所打擁壁工(1)

6.4.1.1 擁壁

1. 適用

擁壁工の施工に適用する。

2. 数量算出項目

小型擁壁（A）、小型擁壁（B）、重力式擁壁、もたれ式擁壁、逆T型擁壁、L型擁壁、ペーラインコンクリートの数量を区分ごとに算出する。

- 注) 1. 基礎碎石厚さ20cmを超える場合は、「第1編（共通編）9.1 碎石基礎工」によるものとする。
 2. ペーラインコンクリートについては、「第1編（共通編）4.1 コンクリート工」によるものとする。
 3. コンクリート打設機械の作業範囲（30m）を超える場合は、作業範囲（30m）を超えた部分は「第1編（共通編）6.4.1.3 圧送管組立・撤去（場所打擁壁工）」によるものとする。

3. 区分

区分は、平均擁壁高さ、コンクリート規格、施工条件、鉄筋量、基礎碎石の有無、均しコンクリートの有無、養生工の種類、圧送管延長距離区分とする。

(1) 数量算出項目及び区分一覧表

項目	区分	平均擁壁高さ	コンクリート規格	施工条件	鉄筋量	基礎碎石の有無	均しコンクリートの有無	養生工の種類	圧送管延長距離区分	単位	数量	備考
小型擁壁（A）		○	○	×	×	○	○	○	×	m3		
小型擁壁（B）		○	○	○	×	○	○	○	×	m3		
重力式擁壁		○	○	×	×	○	○	○	○	m3		
もたれ式擁壁		×	○	×	×	○	○	○	○	m3		
逆T型擁壁		×	○	×	○	○	○	○	○	m3		
L型擁壁		×	○	×	○	○	○	○	○	m3		

- 注) 1. 設計数量は、つま先版、突起を含む擁壁本体コンクリートの数量とする。
 2. 基礎碎石の敷均し厚は、20cm以下を標準としており、これにより難しい場合は別途考慮する。
 3. 擁壁平均高さは、擁壁の前面勾配或いは背面勾配、天端幅、擁壁種類が同一の構造形式のブロックにて判断すること。

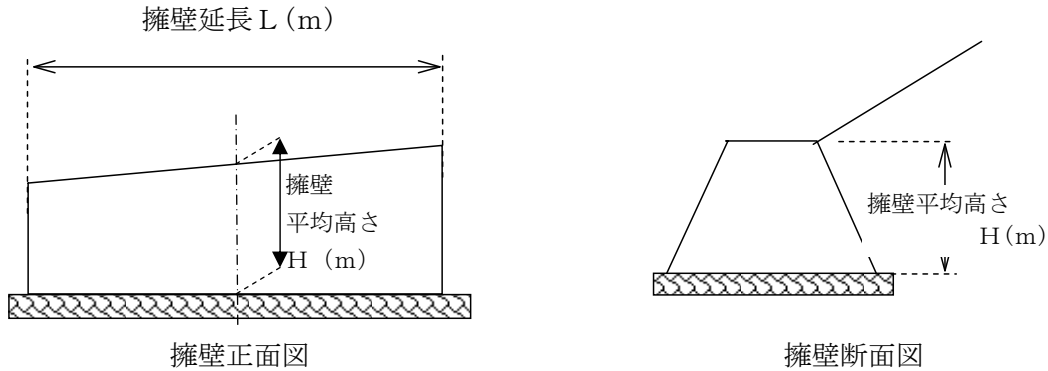
[参考図]

擁壁高さが変化する場合の擁壁平均高さH (m)

$$H = A / L \text{ (m)}$$

A = 正面図での擁壁面積 (m²)

L = 擁壁延長 (m)

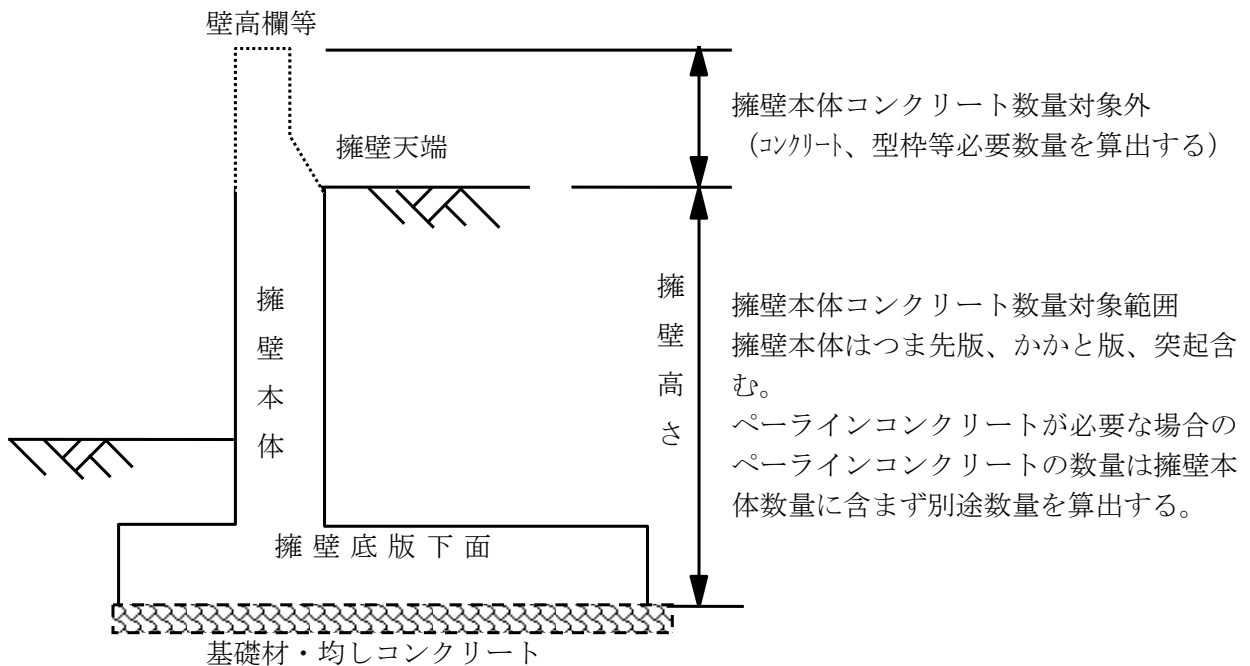


4. 数量算出方法

擁壁本体コンクリート数量に含めないものについては、コンクリート数量を本体と区分して計上する。

- ・ 擁壁本体コンクリート打設後に打設する付属物（擁壁天端に施工する壁高欄等）については、別途コンクリート、型枠、目地材等必要数量を算出する。

[参考図] 擁壁本体コンクリート数量の範囲



6.4.1.2 圧送管組立撤去(場所打擁壁工)

1. 適用

場所打擁壁において、コンクリートポンプ車配管打設にて施工する場合の圧送管組立・撤去に適用する。

2. 数量算出項目

コンクリート打設機械及びコンクリートポンプ車から作業範囲30mを超えた部分の圧送管延長を算出する。

注) 1. 圧送管組立・撤去は日々組立撤去に適用する。

3. 区分

区分は、圧送管延長とする。

(1) 数量算出項目及び区分一覧表

項目	区分		圧送管延長	単位	数量	備考
	30m超え	30m以下				
圧送管 組立・撤去	30m超え	○	○	m	○	
	30m以下	×	×	—	×	

注) 数量は、作業半径30mを超えた部分の圧送管延長とする。

6. 4. 2 場所打擁壁工(2)

1. 適用

場所打擁壁工（1）の適用範囲を越えるもの又、場所打擁壁工（1）に含まれない構造のもの

2. 数量算出項目

コンクリート、鉄筋、均しコンクリート、型枠、基礎材、足場等各々について各とりまとめにより数量を算出する。但し、擁壁本体コンクリート打設後に打設する付属物（擁壁天端に施工する壁高欄等）については、コンクリートを本体数量と区分して計上する。

- 注) 1. コンクリート（擁壁本体コンクリート）については、「第1編（共通編）6. 4. 1 場所打擁壁工（1）」によるものとする。
2. 鉄筋工については、「第1編（共通編）4. 3. 1 鉄筋工」によるものとする。
3. 均しコンクリート、ペーラインコンクリート及び擁壁本体コンクリート打設後に行う付属物等のコンクリートについては、「第1編（共通編）4. 1 コンクリート工」によるものとする。
4. 型枠については、「第1編（共通編）4. 2 型枠工」によるものとする。
5. 基礎材については、「第1編（共通編）9. 1 砕石基礎工」によるものとする。
6. 足場については、「第1編（共通編）11. 4 足場工」によるものとする。
7. 裏込材については、「第1編（共通編）5. 4 コンクリートブロック積(張)工」によるものとする。
8. 吸出し防止材については、別途算出する。
9. 水抜パイプについては、別途算出するものとする。
10. 目地材については、別途算出するものとする。

7 章 函 渠 工

7.1 函渠工

7.1.1 函渠工 (1)

7.1.2 函渠工 (2)

7章 函渠工

7.1 函渠工

7.1.1 函渠工(1)

1. 適用

以下のいずれかに該当する函渠工（現場打カルバート工）の施工に適用する。
 (1) 土被り範囲 9 m以下で1層の現場打ちボックスカルバート（アーチ等形状は問わない）
 (2) 土被り範囲 9 m以下で1層2連の現場打ちボックスカルバート
 (3) コンクリート打設機械からの圧送管延長距離が340m以下の場合
 また、適用を外れる現場打カルバート工については、函渠工（2）を適用する。

2. 数量算出項目

函渠本体コンクリート（ウイング、段落ち防止用枕を含む）、化粧型枠の数量を区分毎に算出する。
 また、基礎砕石（敷均し厚20cm以下）、均しコンクリート、目地・止水板（I型）については必要の有無を確認する。

- 注) 1. 基礎砕石（敷均し厚 20cm を超える場合）については、「第1編（共通編）9. 1 砕石基礎工」によるものとする。
 2. 目地・止水板（I型以外の形状）については、別途考慮するものとする。
 3. 冬期の施工で雪寒仮囲いが必要な場合については、「第1編（共通編）11. 6. 2 雪寒仮囲い工」によるものとする。

3. 区分

区分は、コンクリート規格、内空寸法、養生工の種類、基礎砕石の有無、均しコンクリートの有無、目地・止水板の有無、圧送管延長距離とする。

(1) 数量算出項目及び区分一覧表

区分 項目	コンクリート 規格	内空 寸法	養生 工の 種類	基礎 砕石 の 有無	均し コン クリ ートの 有無	目地・ 止水板 の 有無	圧送管 延長 距離	単位	数量	備考
函 渠	○	○	○	○	○	○	○	m ³	○	

4. 数量算出方法

数量算出は、「第1編（共通編）1章基本事項」によるものとする。

7. 1. 2 函渠工(2)

1. 適用

函渠工（１）の適用を外れた函渠工に適用する。

函渠工（１）の適用を外れた函渠工

河川工事で施工する函渠

- ・樋門・樋管（函渠（門柱等含む）、翼壁、水叩）、ボックス形式の水路等

道路工事で施工する函渠

- ・ボックスカルバート以外の函渠
- ・１連または１層２連以外の函渠
- ・土被りが９mを超える函渠
- ・7. 1. 1 函渠工（１）の適用を外れる函渠

2. 数量算出項目

函渠本体コンクリート（ウイング、段落ち防止用枕を含む）、型枠（化粧型枠）、鉄筋、足場、支保等各々について各とりまとめにより数量を算出する。

- 注）
1. コンクリート（函渠本体コンクリート）については、「7. 1. 1 函渠工（１）」によるものとする。
 2. 型枠については、「第１編（共通編）4. 2 型枠工」によるものとする。
 3. 鉄筋については、「第１編（共通編）4. 3. 1 鉄筋工」によるものとする。
 4. 足場については、「第１編（共通編）1 1. 4 足場工」によるものとする。
 5. 支保については、「第１編（共通編）1 1. 5 支保工」によるものとする。
 6. 基礎砕石については、「第１編（共通編）9. 1 砕石基礎工」によるものとする。
 7. 均しコンクリートについては、「第１編（共通編）4. 1 コンクリート工」によるものとする。
 8. 目地・止水板については別途考慮するものとする。
 9. 冬期の施工で雪寒仮囲いが必要な場合については、「第１編（共通編）1 1. 6. 2 雪寒仮囲い工」によるものとする。

8 章 地盤改良工

- 8.1 サトドレン工，サトコンパクションパイル工，サトマット工
- 8.2 粉体噴射攪拌工（DJM工法）
- 8.3 スラリー攪拌工
- 8.4 中層混合処理工
- 8.5 高圧噴射攪拌工
- 8.6 薬液注入工

8章 地盤改良工

8.1 サンドドレーン工・サンドコンパクションパイル工・サンドマット工

1. 適用

粘土、シルト及び有機質土等の地盤を対象として行うサンドドレーン工、サンドコンパクションパイル工、サンドマット工及びこれらの工種の併用工に適用する。

2. 数量算出項目

サンドドレーン、サンドコンパクションパイル及びサンドドレーン・サンドコンパクションパイル併用工の本数、サンドマットの体積、安定シート・ネットの面積を区分ごとに算出する。

3. 区分

区分は、杭径、打設長、規格とする。

(1) 数量算出項目及び区分一覧表

項目 \ 区分	杭 径	打 設 長	規 格	単 位	数 量	備 考
サ ン ド ド レ ー ン	○	○	○	本		
サ ン ド コ ン パ ク シ ョ ン パ イ ル	○	○	○	本		
サ ン ド ド レ ー ン ・ サ ン ド コ ン パ ク シ ョ ン パ イ ル 併 用 工	○	○	○	本		
サ ン ド マ ッ ト	×	×	○	m ³		
安 定 シ ー ト ・ ネ ッ ト	×	×	○	m ²		

(2) 杭径区分

サンドドレーン、サンドコンパクションパイルの本数を杭径ごとに区分して算出する。

サンドドレーン、サンドコンパクションパイル併用工については、工種毎に区分して1本当り内訳にて算出する。

(3) 打設長区分

サンドドレーン、サンドコンパクションパイルの本数を打設長ごとに区分して算出する。

サンドドレーン・サンドコンパクションパイル併用工の場合は、工種毎の打設長で判断せず、造成する砂杭1本当りの打設長で区分する。

サンドマットがある場合、サンドマットの厚みを含む打設長とする。

(4) サンドドレーン・サンドコンパクションパイル併用工については、(1) 数量算出項目及び区分一覧表で算出した以外に各々サンドドレーン部分、サンドコンパクションパイル部分に分けて算出する。

サンドドレーン・サンドコンパクションパイル併用工1本当り内訳

区 分 \ 項 目	サンドドレーン部分		サンドコンパクションパイル部分	
	単 位	数 量	単 位	数 量
規 格	—	—	—	—
杭 径	m		m	
打 設 長	m		m	

(5) サンドマットの対象体積、安定シート・ネットの対象面積

サンドマット用砂量の設計体積は次式による。

$$V_m = A \times L$$

V_m : サンドマット用砂の設計体積 (m^3)

A : 設計断面積 (m^2)

L : 設計延長 (m)

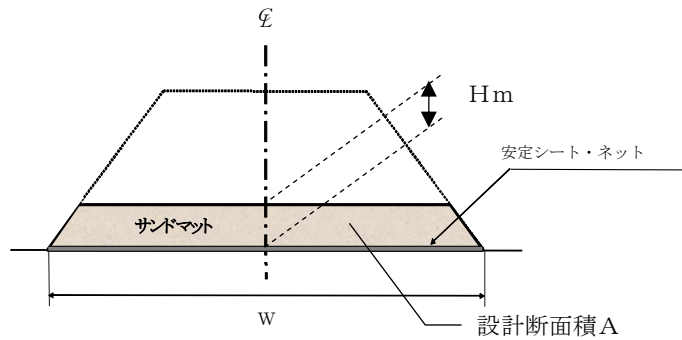
安定シート・ネットの設計面積は次式による。

$$A_m = W \times L$$

A_m : 設計面積 (m^2)

W : 設計幅員 (m)

L : 設計延長 (m)



4. 参考図 (施工図)

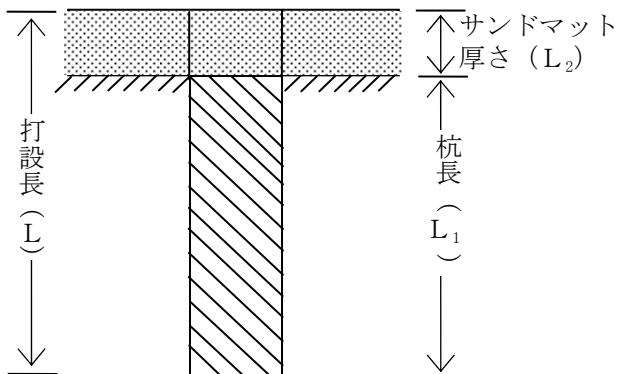


図-1 サンドドレーン及び
サンドコンパクションパイル

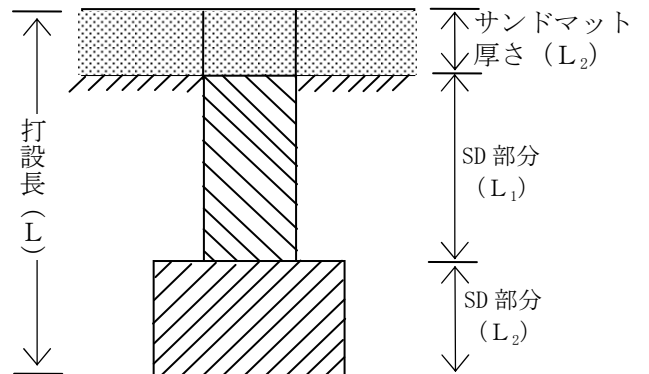


図-2 サンドドレーン・サンドコンパクシ
ョンパイル併用工

8.2 粉体噴射攪拌工(DJM工法)

1. 適用

粘性土、砂質土、シルト及び有機質土等の軟弱地盤を対象として行う粉体噴射攪拌工（改良材がセメント系及び石灰系の場合）に適用する。

2. 数量算出項目

杭施工本数、移設回数、軸間変更回数を区分ごとに算出する。

3. 区分

区分は、現場制約の有無、施工方法、打設長、杭長、規格、改良材使用量とする。

(1) 数量算出項目及び区分一覧表

項目	区分	現場制約の有無	施工方法	打設長	杭長	規格	改良材使用量	単位	数量	備考
粉体噴射攪拌		○	—	○	○	○	○	本		
粉体噴射攪拌 (移設)		—	○	—	—	—	—	回		
粉体噴射攪拌 (軸間変更)		—	—	—	—	—	—	回		

注) 1. 2軸施工の1日当り杭施工本数は、1軸当り1本として計上する。

2. バックホウによる先掘が必要な場合は、別途算出する。

(2) 施工方法区分

施工方法による区分は、以下のとおりとする。

- ①単軸施工
- ②2軸施工

(3) 現場制約の有無、打設長、杭長区分

杭施工本数を、打設長（空打部長さ+杭長）及び杭長ごとに区分して算出する。

施工本数は、杭間の移動、位置決め、貫入、引抜き（改良材噴射）までの一連の作業のものである。

現場制約の有無	打設長	杭長
有り	3m 超え 6m 未満	2m 未満
		2m 以上 3m 未満
		3m 以上 4m 未満
		4m 以上 5m 未満
		5m 以上 6m 未満
	6m 以上 10m 未満	4m 以上 5m 未満
		5m 以上 6m 未満
		6m 以上 7m 未満
		7m 以上 8m 未満
		8m 以上 9m 未満
	10m 以上 14m 未満	9m 以上 10m 未満
		10m 以上 12m 未満
		12m 以上 14m 未満
		12m 以上 14m 未満
	14m 以上 17m 未満	14m 以上 15m 未満
		15m 以上 17m 未満
		15m 以上 17m 未満
	17m 以上 20m 以下	17m 以上 20m 以下
		17m 以上 20m 以下

現場制約の有無	打設長	杭長
無し	3m 超え 6m 未満	2m 未満
		2m 以上 3m 未満
		3m 以上 4m 未満
		4m 以上 5m 未満
		5m 以上 6m 未満
	6m 以上 10m 未満	4m 以上 5m 未満
		5m 以上 6m 未満
		6m 以上 7m 未満
		7m 以上 8m 未満
		8m 以上 9m 未満
	10m 以上 15m 未満	9m 以上 10m 未満
		8m 以上 9m 未満
		9m 以上 10m 未満
		10m 以上 12m 未満
	15m 以上 20m 未満	12m 以上 14m 未満
		14m 以上 15m 未満
		12m 以上 14m 未満
		14m 以上 15m 未満
	20m 以上 27m 未満	15m 以上 17m 未満
		17m 以上 20m 以下
		17m 以上 20m 以下
	27m 以上 33m 以下	20m 超え 23m 未満
		23m 以上 27m 未満
		23m 以上 27m 未満
		27m 以上 32m 未満
		27m 以上 32m 未満
	32m 以上 33m 以下	

(4) 規格区分

粉体噴射攪拌工の改良材の種類とする。

(5) 改良材使用量区分

1) 改良材使用量を杭施工本数ごとに区分して算出する。また、杭長 1 m 当り改良材使用量についても算出する。

改良材は、セメント系、石灰系を標準とし、現場条件により決定する。なお、改良材のロス（損失+杭頭・着底部処理を含む）を含んでいるので、改良材使用量は、実数量（ロスによる割増をしない数量）とする。

2) 改良材の杭一本当り使用量は、次式により算出する。

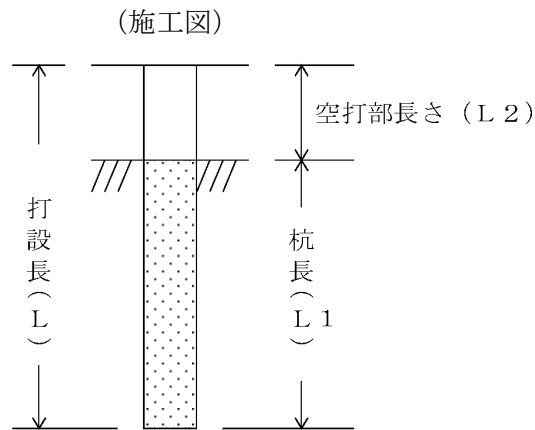
$$V = v \times L1$$

V : 杭一本当り改良材使用量 (t/本)

v : 杭長 1 m 当り改良材使用量 (t/m)

L1 : 杭長 (m)

4. 参考図 (施工図)



8.3 スラリー攪拌工

1. 適用

粘性土、砂質土、シルト及び有機質土等の軟弱地盤を対象として行うセメント及び石灰によるスラリー攪拌工に適用する。

2. 数量算出項目

杭施工本数を区分ごとに算出する。

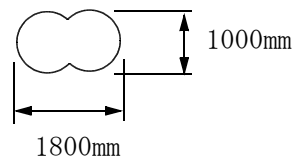
3. 区分

区分は、施工方法、杭径、打設長、杭長、規格、改良材使用量とする。

(1) 数量算出項目及び区分一覧表

項目 \ 区分	施工方法	杭径	打設長	杭長	規格	改良材使用量	単位	数量	備考
杭施工本数	○	○	○	○	○	○	本		

注) 1) 二軸施工の1本当り改良断面図は下図を標準とする。



2) バックホウによる先掘が必要な場合は別途算出する。

(2) 施工方法、杭径区分

1) 施工方法、杭径区分は以下の通りとする。

- ①単軸施工
- 杭径 ϕ 800mm ~ ϕ 1200mm、 $3\text{m} < L \leq 10\text{m}$
 - 杭径 ϕ 1000mm ~ ϕ 1600mm、 $10\text{m} < L \leq 30\text{m}$
 - 杭径 ϕ 2000mm、 $3\text{m} < L \leq 10\text{m}$
- ②二軸施工 — 杭径 ϕ 1000mm、 $3\text{m} < L \leq 40\text{m}$

2) 工法名についても明記する。

(3) 打設長、杭長区分

杭施工本数を、打設長及び杭長ごとに区分して算出する。

(4) 規格区分

スラリー攪拌工の改良材の種類とする。

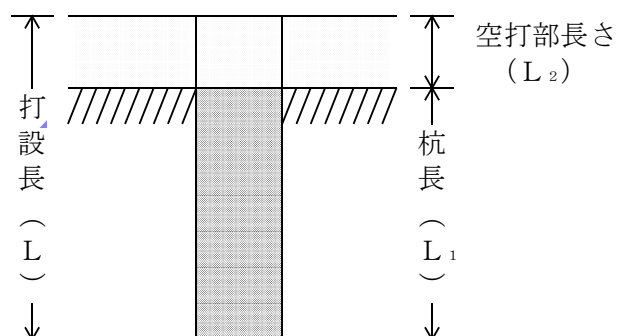
(5) 改良材使用量区分

- 1) 改良材使用量を杭施工本数ごとに区分して算出する。また、杭長 1 m 当り改良材使用量についても算出する。
- 2) 改良材の杭一本当り使用量は次式により算出する。

$$V = v \times L_1 \times (1 + K)$$

- V : 杭一本当り改良材使用量 (t/本)
v : 杭長 1 m 当り改良材使用量 (t/m)
L₁ : 杭長 (m)
K : ロス率

4. 参考図 (施工図)



8.4 中層混合処理工

1. 適用

粘性土、砂質土、シルト及び有機質土等の軟弱地盤を対象として行う中層混合処理工に適用する。
 施工方式は、スラリー噴射方式の機械攪拌混合とし、改良方式は全面改良とする。

2. 数量算出項目

施工数量を区分ごとに算出する。

3. 区分

区分は、改良深度、施工規模、規格、改良材使用量とする。

(1) 数量算出項目及び区分一覧表

区 分 項 目	改 良 深 度	施 工 規 模	規 格	改 良 材 使 用 量	単 位	数 量	備 考
施 工 数 量	○	○	○	○	m ³		

(2) 改良深度区分

施工数量を、改良深度ごとに区分して算出する。
 改良深度は以下の通りとする。

① 2 m < L ≤ 5 m

② 5 m < L ≤ 8 m

③ 8 m < L ≤ 10 m

④ 10 m < L ≤ 13 m

L:改良深度 (m)

(3) 施工規格区分

施工規模の区分は以下の通りとする。

① 1 工事当りの施工規模 1,000m³未満

② 1 工事当りの施工規模 1,000m³以上

(4) 規格区分

中層混合処理工の改良材の種類とする。

(5) 改良材使用量区分

1) 改良材使用量を施工数量ごとに区分して算出する。また、施工 1 m³当り改良材使用量についても算出する。

2) 改良材の使用量は次式により算出する。

$$V = v \times (1 + K) / 1000$$

V : 1 m³当りの改良材使用量 (t / m³)

v : 1 m³当りの改良材添付量 (kg / m³)

K : ロス率 (+0.06)

8.5 高圧噴射攪拌工

1. 適用

粘性土及び砂質土等の地盤を対象として行う高圧噴射攪拌工のうち単管工法、二重管工法、三重管工法に適用する。

2. 数量算出項目

打設本数を区分ごとに算出する。

3. 区分

区分は、杭径、削孔長、規格、土質とする。

(1) 数量算出項目及び区分一覧表

項目 \ 区分	杭径	削孔長	規格	土質	単位	数量	備考
打設本数	○	○	○	○	本		
注入設備の移設	×	×	×	×	回		注) 2

注) 1. 足場が必要な場合は、「第1編（共通編）11章11.4足場工」により算出する。

2. 注入設備の移設は、注入設備を中心に50mを超える場合、または同一現場内に施工箇所が2箇所以上あり、注入設備を移設しなければならない場合に、移設必要回数を算出する。

(2) 杭径区分

- ①単管工法
 - 700mm以上800mm以下
 - 800mmを超え、1,100mm以下
 - 上記以外（実杭径毎）
- ②二重管工法
 - 1,000mm
 - 1,200mm
 - 1,400mm
 - 1,600mm
 - 1,800mm
 - 2,000mm
 - 上記以外（実杭径毎）
- ③三重管工法
 - 1,800mm
 - 2,000mm
 - 上記以外（実杭径毎）

(3) 削孔長区分

打設本数を注入長及び土被り長ごとに区分して算出する。

(4) 規格区分

高圧噴射攪拌工の注入材の種類とする。

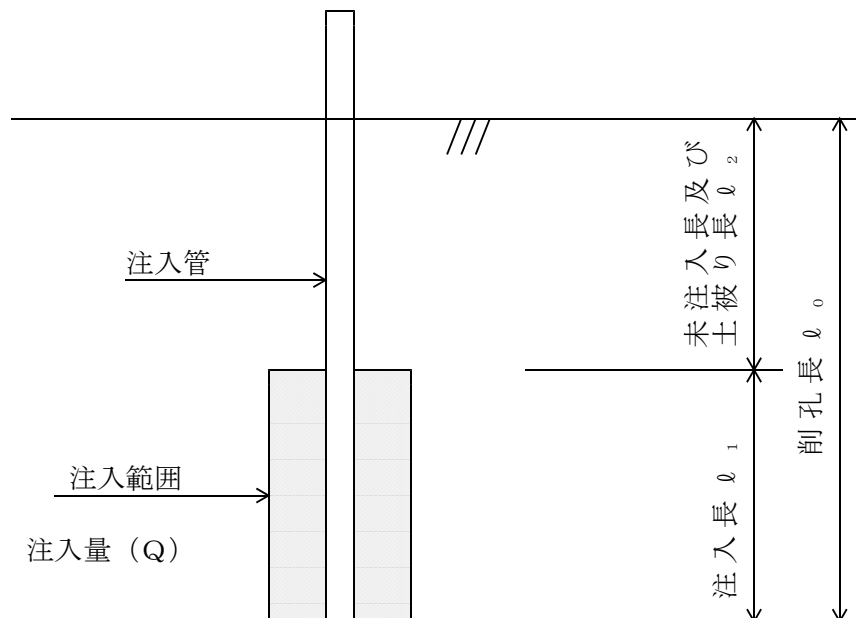
(5) 土質区分

1) 工法ごとに下記の区分ごとに算出する。

- ①単管工法
 - 砂質土 (N値 ≤ 13)
 - 粘性土 (N値 < 1)
 - 粘性土 ($1 \leq$ N値 ≤ 4)
- ②二重管工法
 - レキ質土
 - 砂質土 (N値 ≤ 30)
 - 砂質土 (N値 > 30)
 - 粘性土
- ③三重管工法
 - レキ質土 (N値 ≤ 50)
 - レキ質土 (N値 > 50)
 - 砂質土 (N値 ≤ 50)
 - 砂質土 (N値 > 50)
 - 粘性土

2) 工法名についても明記する。

4. 参考図 (施工図)



8.6 薬液注入工

1. 適用

粘土、シルト及び砂質土等の地盤に薬液を注入する薬液注入工法に適用する。

2. 数量算出項目

薬液注入工の施工本数を区分ごとに算出する。

3. 区分

区分は、削孔長、土質、規格とする。

(1) 数量算出項目及び区分一覧表

項目 \ 区分	削孔長	土質	規格	単位	数量	備考
施工本数	○	○	○	本		
注入設備の移設	×	×	×	回		注) 2

注) 1. 足場が必要な場合は、「第1編（共通編）11章11.4足場工」により算出する。

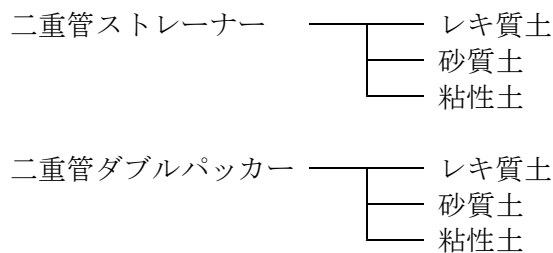
2. 注入設備の移設は、注入設備を中心に50mを超える場合、または同一現場内に施工箇所が2箇所以上あり、注入設備を移設しなければならない場合に、移設必要回数を算出する。

(2) 削孔長区分

薬液注入工の施工本数を土被り長及び注入長ごとに区分して算出する。

(3) 土質区分

土質による区分は、以下の通りとする。



(4) 規格

薬液注入工に使用する薬液の種類とし、1本当りの注入量も算出する。

二重管ストレーナ工法に必要な注入材料は次式による。

$$Q_s = V \times \lambda \times 1000$$

Q_s : 二重管ストレーナ工法の1本当り注入量 (ℓ)

V : 二重管ストレーナ工法の1本当り対象注入土量 (m³)

λ : 注入率

注) 注入率は現場の土質状況により設定するものとする。

二重管ダブルパッカー工法における注入材料使用量は次式による。

1) グラウト注入材料

$$Q_G = \gamma_5 \times L$$

Q_G : グラウト注入の1本当り注入量 (ℓ)

γ_5 : グラウト注入の単位使用量=12 (ℓ/m)

L : 削孔長 (m)

2) 一次注入材料

$$Q_{P1} = V \times \lambda \times 1000$$

Q_{P1} : 二重管ダブルパッカー工法の一次注入の1本当り注入量 (ℓ)

V : 二重管ダブルパッカー工法の一次注入の1本当り注入対象土量 (m³)

λ : 注入率

注) 注入率は現場の土質状況により設定するものとする。

3) 二次注入材料

$$Q_{P2} = V \times \lambda \times 1000$$

Q_{P2} : 二重管ダブルパッカー工法の二次注入の1本当り注入量 (ℓ)

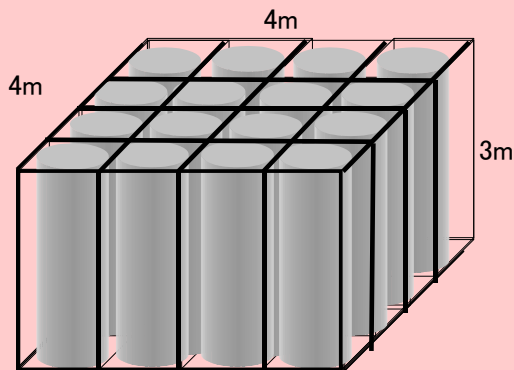
V : 二重管ダブルパッカー工法の二次注入の1本当り注入対象土量 (m³)

λ : 注入率

注) 注入率は現場の土質状況により設定するものとする。

- 「薬液注入工」の1本あたりの対象土量の算出方法は、全体計画対象土量を計画施工本数で按分すること。

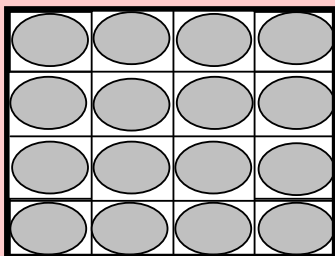
【数量算出イメージ】



$$\text{対象土量 } V = 4\text{m} \times 4\text{m} \times 3\text{m} = 48\text{m}^3$$

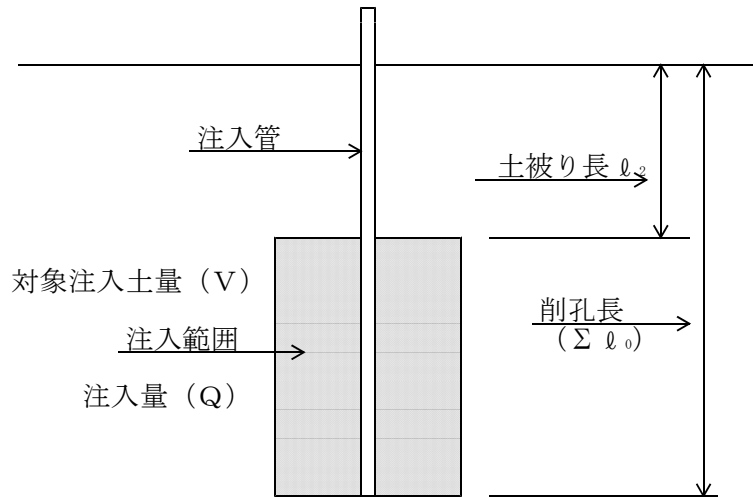
$$\text{削孔本数 } n = 16\text{本}$$

$$\text{1本当り対象土量: } 48\text{m}^3 \div 16\text{本} = 3\text{m}^3/\text{本}$$

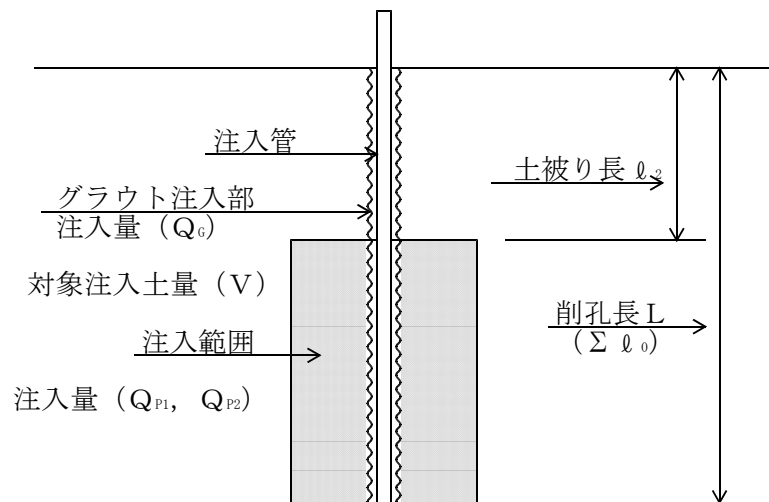


4. 参考図 (施工図)

施工図 (二重管ストレーナ工法)



施工図 (二重管ダブルパッカー工法)



9 章 基礎工

- 9.1 碎石基礎工
- 9.2 鋼矢板工
- 9.3 既製杭工
- 9.4 木杭打工
- 9.5 場所打杭工・深礎工
- 9.6 ニューマチックケーソン基礎工
- 9.7 鋼管矢板基礎工
- 9.8 鋼管ソイルセメント杭工

9章 基礎工

9.1 砕石基礎工

1. 適用

土木構造物の砕石基礎工に適用する。

2. 数量算出項目

基礎材の面積を区分ごとに算出する。

3. 区分

区分は、構造物、規格・寸法とする。

(1) 数量算出項目及び区分一覧表

区分 項目	構造物	規格・寸法	単位	数量	備考
基礎材	○	規格 施工厚t= m	m ²		

9.2 鋼矢板工

1. 適用

構造物及び護岸の基礎工事における鋼矢板工に適用する。

2. 数量算出項目

鋼矢板工の延長、枚数、質量を区分ごとに算出する。

3. 区分

区分は、工種、規格、矢板長とする。

(1) 数量算出項目及び区分一覧表

区分 項目	工種	規格	矢板長	単位	数量	備考
延長	○	○	○	m		
枚数				枚		
質量				t		

(2) 規格及び矢板長区分

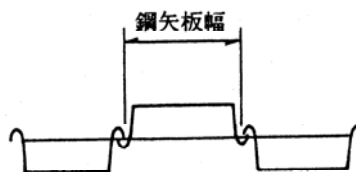
矢板の材質、型式、1枚当り長さごとに区分して算出する。

4. 数量算出方法

数量の算出は、「第1編（共通編）1章基本事項」によるほか下記の方法によるものとする。

(1) 施工枚数は、鋼矢板の中心線の長さを1枚当りの幅で除した値とし、小数以下の端数は切上げて整数にまとめるものとする。

異型矢板及び継矢板は組数を算出し、施工略図を示すこと。



◎ 鋼矢板の質量算出例

施工延長 L=23.6m、Ⅲ型 H=10m の場合

工事数量総括表 23m
積算 35.4t

$$\left(\begin{array}{l} 23.6 \div 0.4 = 59 \\ 59 \text{枚} \times 0.06 \text{t/m} \times 10 = \underline{35.4 \text{t}} \end{array} \right)$$

- (2) 打込み長又は圧入長を施工箇所（ブロック）ごとに算出する。
なお、打込み長又は圧入長に対する最大N値を算出しておくこと。

<参考>

型 式	単位質量(kg/m)	幅(mm)
S P - I _A	35.5	400
S P - II	48.0	〃
S P - III	60.0	〃
S P - IV	76.1	〃
S P - V _L	105.0	500
S P - VI _L	120.0	〃
S P - II _w	61.8	600
S P - III _w	81.6	〃
S P - IV _w	106.0	〃
S P - 10H	86.4	900
S P - 25H	113.0	〃

9.3 既製杭工

1. 適用

土木構造物の既製杭工に適用する。

2. 数量算出項目

既製コンクリート杭、鋼管杭等の数量を区分ごとに算出する。

(1) 杭の種類……RC杭、PHC杭、SC杭、SC+PHC杭、鋼管杭、H鋼杭

3. 区分

区分は、構造物、杭種、杭径、杭長とする。

(1) 数量算出項目および区分一覧表

- 1) 既製コンクリート杭（RC杭、PHC杭、SC杭、SC+PHC杭）……別紙－1 参照
- 2) 鋼管杭……別紙－2 参照

4. 数量算出方法

数量の算出は、「第1編（共通編）1章基本事項」によるほか下記の方法によるものとする。

(1) RC杭、PHC杭、SC杭、SC+PHC杭（別紙－1 参照）

- 1) パイルハンマ工
別紙－1の数量のほか杭打込長を算出する。
また、杭打込長の最小単位は、0.5mを標準とする。
- 2) 中掘工
別紙－1の数量のほか掘削長及び掘削層の加重平均N値（別紙－3参照）を算出する。
また、掘削長の最小単位は、0.5mを標準とする。

(2) 鋼管杭（別紙－2 参照）

- 1) パイルハンマ工
別紙－2の数量のほか杭打込長を算出する。
また、杭打込長の最小単位は、0.5mを標準とする。
- 2) 中掘工
別紙－2の数量のほか掘削長及び掘削層の加重平均N値（別紙－3参照）を算出する。
また、掘削長の最小単位は、0.5mを標準とする。

(2) 鋼管杭

工種	種別	杭径	材質	上杭			中杭			下杭			計			杭 1 本 当 り											杭 総 本 数	備考							
				板厚	杭長	質量	板厚	杭長	質量	板厚	杭長	質量	板厚	杭長	質量	端部 補強 バンド	端部 補強 溶接 長	杭頭 鉄筋	中詰 コン クリ ート	中詰 コン クリ ート 種類	ズレ 止め リング 質量	ズレ 止め スト ッパ ー	現場 円周 溶接 部材	() 補強 材	丸蓋 質量	つり 金具			鉄筋 溶接 長	ズレ 止め リング 溶接 長	その 他附 属品				
樋門	本体			mm	m	kg	mm	m	kg	mm	m	kg	mm	m	kg	Kg	m	Kg	m ³		Kg	個	Kg	Kg	Kg	Kg	Kg	m	m	Kg					
樋管	胸壁																																		
水門	翼壁																																		
排 水 機	水叩																																		
	調水 圧槽																																		
	沈砂池																																		
橋梁	橋台																																		
	橋脚																																		
擁壁																																			

- 注) 1. 継ぎ杭の場合は合わせて1本として算出する。
 2. 杭径、長さごとに集計する。
 3. 端部補強材の溶接長は、杭先端に補強バンドを溶接する場合に算出する。
 4. 現場円周補強材には、裏当てリング及びビストッパーが含まれる。
 5. 補強材には、十字、二十字、井桁の種類を記入する。
 6. 杭頭鉄筋の鉄筋量は鉄筋規格・径別に集計する。
 7. 鉄筋溶接長は、杭外周に補強鉄筋を溶接する場合に算出する。
 8. ズレ止めリングの溶接長は、ズレ止めリング上側一面の全周を算出する。
 9. その他附属品には、チャッキングプレート、回転防止板等の附属品を算出する。
 10. 橋梁については、各橋台・橋脚ごとに集計する。
 11. 掘削残土については別途算出する。

(3) 加重平均N値

工種	種別	杭規格				土質区分											備考		
		種別	径 (mm)	長さ (m)	板厚 (mm)	本数	土質層No	1	2	3	4	5	6	7	8	計		加重平均N値	
							土質										—		
							N値										—		
							層厚 L (m)												
							N×L												
							土質										—		
							N値										—		
							層厚 L (m)												
							N×L												
							土質										—		
							N値										—		
							層厚 L (m)												
							N×L												

注) 板厚は鋼管杭のみ記入し、鋼管杭で板厚の異なる継杭の場合には、薄い板厚とする。

9.4 木杭打工

1. 適用

木杭打工に適用する。

2. 数量算出項目

杭の本数を区分により算出する。

3. 区分

区分は、杭長、末口の大きさとする。

(1) 数量算出項目及び区分一覧表

項目 \ 区分	杭長	末口の大きさ	単位	数量	備考
杭	○	○	本		杭材質を記載する。

9.5 場所打杭工、深礎工

1. 適用

土木構造物の場所打杭工、深礎杭工に適用する。

2. 数量算出項目

場所打杭、深礎杭の数量を区分ごとに算出する。

3. 区分

区分は、構造物、杭種、杭径、杭長とする。

(1) 数量算出項目及び区分一覧表

- 1) 場所打杭……別紙—1 参照
- 2) 深礎杭 ……別紙—2 参照

4. 数量算出方法

数量の算出は、「第1編（共通編）1章基本事項」によるほか下記の方法によるものとする。

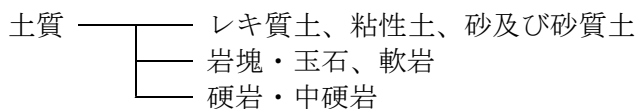
(1) オールケーシング工

別紙—1の数量のほか下記の項目について算出する。

1) 土質別の掘削長及び土質係数

杭打込長の最小単位は、0.1mを標準とする。

土質による区分は、以下の通りとする。



土質係数は掘削する土質毎の係数を加重平均して算出する。なお土質係数は、小数第2位を四捨五入し小数第1位とする。

$$\alpha = \frac{(\alpha 1 \times L 1) + (\alpha 2 \times L 2) + \dots}{L 1 + L 2 + \dots}$$

αn : 各土質の土質係数（次表）

$L n$: 各土質の掘削長（m）

掘削区分別土質係数

掘削機	揺動式オールケーシング掘削機	全回転式オールケーシング掘削機		
		レキ質土 粘性土 砂及び砂質土	岩塊・玉石 軟岩	硬岩 中硬岩
土質係数	1.00	1.00	1.80	2.80

2) コンクリート量

$$Q = \pi / 4 \times D^2 \times L$$

Q : 杭1本当りのコンクリート使用量… (m³/本)

D : 設計杭径… (m)

L : 設計杭長… (m)

3) 杭頭処理取壊コンクリート量

$$Q = \pi / 4 \times D^2 \times L$$

Q : 杭頭処理取壊コンクリート量… (m³/本)

D : 設計杭径… (m)

L : 設計杭頭処理延長… (m)

(2) リバースサーキュレーション工

別紙-1の数量のほか下記の項目について算出する。

1) コンクリート量

$$Q = \pi / 4 \times D^2 \times L$$

Q : 杭1本当りのコンクリート使用量… (m³/本)

D : 設計杭径… (m)

L : 設計杭長… (m)

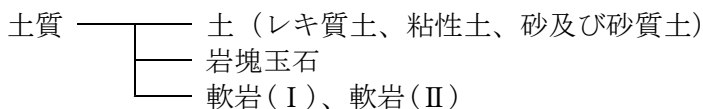
(3) アースオーガ・硬質地盤用アースオーガ工

別紙-1の数量のほか下記の項目について算出する。

1) 土質別の掘削長及び土質係数

杭打込長の最小単位は、0.1mを標準とする。

土質による区分は、以下の通りとする。



土質係数は掘削する土質毎の係数を加重平均して算出する。なお土質係数は、少数第2位を四捨五入して少数第1位とする。

$$\alpha = \frac{(\alpha_1 \times L_1) + (\alpha_2 \times L_2) + \dots}{L_1 + L_2 + \dots}$$

α_n : 各土質の土質係数 (次表)

L_n : 各土質の掘削長 (m)

土質係数

N値	土質	土質係数	
	土	岩塊玉石	軟岩 I 軟岩 II
20未満	1.0	3.2	1.8
20以上	1.1		

2) アースオーガによるモルタル杭

$$Q = \pi / 4 \times D^2 \times L \times 10$$

Q : 杭10本当りのモルタル使用量… (m³/10本)

D : 杭径… (m)

L : 杭長… (m)

3) 鉄筋かご等

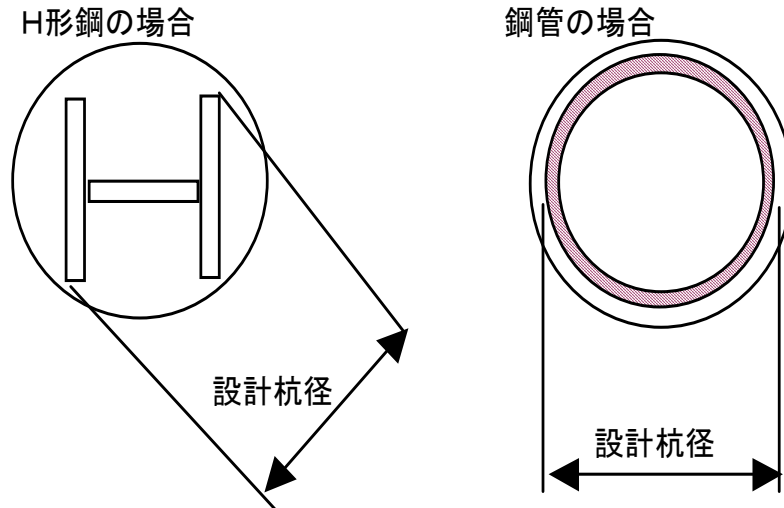
鉄筋かご等は、下表のとおり区分して算出する。

	長さ (m)	質量 (t)
鉄筋かご	○	○
H 鋼	○	○
その他鋼材	○	○

(4) 大口径ボーリングマシン工

別紙-1の数量のほか下記の項目について算出する。

- 1) H形鋼を使用する場合は、H形鋼の対角線長とし、鋼管を使用する場合の設計杭径は鋼管の外径とし、とし数量を算出する。



※ 掘削長＝杭長＝材料長

- 2) 土質区分別掘削長（1本当り）
杭打込長の最小単位は、0.1mを標準とする。

区分 項目	杭種別			土質区分				
	モルタル杭 (H鋼)	モルタル杭 (鋼管)	コンクリート杭 (鋼管)	レキ質土 ・軟岩 (I)	砂及び 砂質土 ・粘性土	岩塊 玉石	軟岩 (II)	硬岩
掘削長(m)	○	○	○	○	○	○	○	○

- 3) モルタルおよびコンクリート量

- a) モルタルを使用する場合

$$Q = \pi / 4 \times D^2 \times L$$

Q：モルタル使用量…………… (m³/本)

D：H形鋼の場合は削孔径…………… (m)

鋼管の場合は設計杭径

L：打設長…………… (m)

- b) コンクリート（生コン）を使用する場合

$$Q1 = \pi / 4 \times (D1^2 - D^2) \times L$$

$$Q2 = \pi / 4 \times D^2 \times L$$

Q1：モルタル使用量…………… (m³/本)

Q2：中詰コンクリート使用量…………… (m³/本)

D：設計杭径…………… (m)

D1：削孔径…………… (m)

L：打設長…………… (m)

4) 削孔径

鋼管を使用する場合は、削孔径 (m) を算出する。

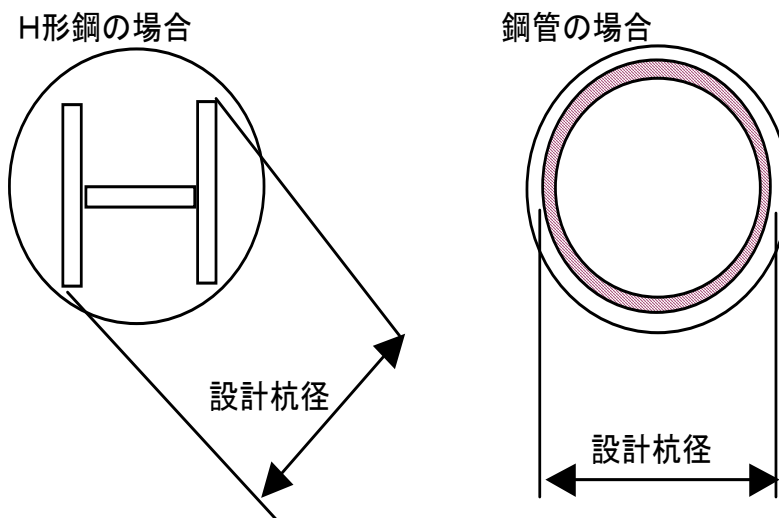
5) 溶接回数

継杭の場合は、1本当たりの溶接回数 (回) を算出する。

また、鋼管の場合は鋼管版厚を算出する。

(5) ダウンザホールハンマ工
別紙-1の数量のほか下記項目について算出する。

1) H形鋼を使用する場合は、H形鋼の対角線長とし、鋼管を使用する場合の設計杭径は鋼管の外径とし、数量を算出する。



※杭長＝材料長、掘削長＝打設長

2) 土質区分別掘削長（1本当たり）
杭打設長の最小単位は、0.1mを標準とする。

区分 項目	杭種別			土質区分						
	モルタル杭 (H鋼)	モルタル杭 (鋼管)	コンクリート杭 (鋼管)	砂質土	レキ質土	粘性土	岩塊玉石	軟岩	中硬岩	硬岩
掘削長(m)	○	○	○	○	○	○	○	○	○	○

3) モルタル杭使用における杭1本当たりモルタル使用量は以下の通りとする。

a) H形鋼又は鋼管を使用する場合

$$Q = \pi / 4 \times D^2 \times L$$

Q：モルタル使用量 (m³/本)

D：設計杭径 (m)

L：打設長 (m)

4) コンクリート杭使用におけるモルタル、コンクリート（生コン）杭1本当たり使用量は以下のとおりとする。

$$Q1 = \pi / 4 \times (D1^2 - D^2) \times L$$

$$Q2 = \pi / 4 \times D^2 \times L$$

Q1：モルタル使用量 (m³/本)

Q2：中詰めコンクリート使用量 (m³/本)

D：設計杭径 (m)

D1：削孔径 (m)

L：打設長 (m)

5) H形鋼等

H形鋼・鋼管材料長 (m) を算出する。

(6) 深礎工

別紙-2の数量のほか下記の項目について算出する。

1) 掘削長 及び土質係数

杭打込長の最小単位は 0.1mを標準とする。

土質

土質	適用土質
土	粘土及び粘性土、砂及び砂質土、レキ及びレキ質土
岩	岩塊、玉石及びこれらが砂・砂質土・粘性土・レキ質土と混合した土、 軟岩（Ⅰ）、（Ⅱ）、中硬岩、硬岩（Ⅰ）

土質係数は掘削する土質毎の係数を加重平均して算出する。なお土質係数は、少数第2位を四捨五入して少数第1位とする。

$$\alpha = \frac{(\alpha 1 \times L 1) + (\alpha 2 \times L 2)}{L 1 + L 2}$$

$\alpha 1$: 土の土質係数 (次表)

$L 1$: 土の掘削長 (m)

$\alpha 2$: 岩の土質係数 (次表)

$L 2$: 岩の掘削長 (m)

土質係数

砂・砂質土 粘性土・レキ質土 (土)	岩塊・玉石混じり土 軟岩～硬岩 (岩)
0.57	1.12

2) 足場工

足場の種類は手摺先行型枠組足場を標準とし、掛面積は次式により算出する。

$$\text{掛面積 (m}^2\text{)} = \text{掘削 1 m 当り掛面積 (m}^2\text{)} \times \text{掘削深 (m)}$$

掘削 1 m 当り掛面積

杭径(m)	1.5以上 2.0以下	2.0を超え 2.5以下	2.5を超え 3.0以下	3.0を超え 3.5以下	3.5を超え 4.0以下	4.0を超え 4.5以下
掛面積(m ²)	1.2	1.5	3.6	3.6	5.0	6.6
杭径(m)	4.5を超え 5.0以下	5.0を超え 5.5以下	5.5を超え 6.0以下	6.0を超え 6.5以下	6.5を超え 7.0以下	7.0を超え 7.5以下
掛面積(m ²)	8.2	9.7	11.3	12.9	14.4	16.0

3) コンクリート及びグラウト量

$$V = \pi / 4 \times D^2 \times L1$$

V : 杭 1 本当りのコンクリート使用量 (m³/本)

D : 杭径 (公称径) (m)

L1 : 打設長…………… (m)

$$G = 0.08 \pi (D + 0.08) L2$$

G : 杭 1 本当りグラウト使用量…………… (m³/本)

L2 : 杭 1 本当りグラウト必要長さ…………… (m)

注) 1. 土留材と地山の間隙をグラウトにより間詰する場合のグラウト使用量は、上式を標準とするが、土質等特別な条件によりこれにより難しい場合は、別途考慮する。また、グラウトパイプは、必要量を算出する。

(7) 鉄筋工

鉄筋の数量は、「4章コンクリート工 4. 3 鉄筋工」により算出する。

(1) 場所打杭

工種	種別	杭径	杭長	杭 1 本 当 り																	杭 総 本 数		
				鉄 筋									コンクリート	コンクリート 種 類	モルタル	モルタル 規格	中詰材 規 格 使用量	H形鋼 規 格 単位質量	鋼 管 規 格 単位質量	杭頭処理 取 壊 コンクリート		継材 の有無	
				D=13	D=16	16≤D≤25	29≤D≤32	D=35	D=38	D=41	D=51	計											
樋 門	本 体	mm	m	Kg	Kg	Kg	Kg	Kg	kg	Kg	Kg	Kg	m ³		m ³						m ³		本
樋 管	胸 壁																						
水 門	翼 壁																						
排 水 場 機	水 叩																						
	調 圧 水 槽																						
	沈砂池																						
橋 梁	橋 台																						
	橋 脚																						
擁 壁																							
山 留																							
地すべり抑止																							

- 注) 1. 杭の種類に応じて必要材料の算出を行う。
 2. 杭頭鉄筋の鉄筋量は鉄筋規格・径別に集計する。
 3. 橋梁については、各橋台・橋脚ごとに集計する。
 4. 掘削残土については、第I編2章土工により別途算出する。
 5. 泥水については別途算出する。

(2) 深礎杭

工種	種別	杭径	杭長	杭 1 本 当 り													杭 総 本 数	
				鉄 筋									コンクリート	コンクリート 種 類	グラウト 柱入量	ライナー プレート 使用量		杭頭処理 取 壊 コンクリート
				D=13	D=16	16≤D≤25	29≤D≤32	D=35	D=38	D=41	D=51	計						
樋 門	本 体	mm	m	Kg	Kg	Kg	Kg	Kg	kg	Kg	Kg	Kg	m3		m3	m	m3	本
樋 管	胸 壁																	
水 門	翼 壁																	
排 水 機 場	水 叩																	
	調 水 槽																	
	沈砂池																	
橋 梁	橋 台																	
	橋 脚																	
擁 壁																		
山 留																		
地すべり 抑止																		

- 注) 1. 杭の種類に応じて必要材料の算出を行う。
 2. 杭頭鉄筋の鉄筋量は鉄筋規格・径別に集計する。
 3. 橋梁については、各橋台・橋脚ごとに集計する。
 4. 掘削残土については、第I編2章土工により別途算出する。
 5. 杭1本当たり掘削に際し、中硬岩もしくは硬岩の掘削がある場合は、備考欄に中硬岩もしくは硬岩と明記し、泥水については別途算出する。
 6. 掘削残土については別途算出する。

9.6 ニューマチックケーソン基礎工

1. 適用

ニューマチックケーソン基礎工に適用する。

2. 数量算出項目

刃口金物据付、沈下掘削、コンクリート、鉄筋、型枠、足場、沈下促進、止水壁取壊し、中詰充填等の数量を算出する。

(1) 数量算出項目一覧表

項目	規格・仕様	単位	数量	適用
刃口金物据付		t		
沈下掘削		m ³		
コンクリート		m ³		
鉄筋		t		
型枠		m ²		
足場		掛m ²		
沈下促進		t		
止水壁取壊し		m ³		
H形鋼		t		撤去しない埋設支保用
中詰充填		t 又は m ³		
コンタクト グラウト充填		t 又は m ³		

3. 数量算出方法

数量の算出は、「第1編(共通編) 1章基本事項」によるほか下記の方法によるものとする。

(1) 刃口金物据付

質量は、「第3編(道路編) 4章鋼橋上部工 4.1 鋼材」を参照の上算出する。

(2) 沈下掘削

1) ケーソン1基の掘削量を掘削面積 (㎡)、土質、函内作業気圧毎に下記のように区分して算出する。

①掘削面積区分

ケーソン1基の掘削面積	工 法
40㎡未満	人力掘削
40㎡～300㎡未満	機械掘削

②土質及び函内作業気圧区分による掘削量

(m3)

函内作業気圧 (kgf/cm2) () はkPa	軟 岩 (Ⅱ)	軟 岩 (Ⅰ)	玉石混じり 砂レキ	レキ及び レキ質土	普通土
0 (素堀)					
0 を超え～1.0(98.0) 以下					
1.0(98.0)を超え～1.4(137.2) 以下					
1.4(137.2)を超え～1.8(176.4)以下					
1.8(176.4)を超え～2.2(215.6)以下					
2.2(215.6)を超え～2.6(254.8)以下					
2.6(254.8)を超え～3.0(294.0)以下					
3.0(294.0)を超え～3.4(333.2)以下					
3.4(333.2)を超え～3.6(352.8)以下					
3.6(352.8)を超え～3.8(372.4)以下					
3.8(372.4)を超え～4.0(392.0)以下					

注) 1. 掘削面積40㎡未満で作業室内体積(気積)が30m³未満の場合は、下記の作業室内体積(気積)区分毎に算出する。

作業室内体積(気積)区分 (m3)

0～10未満	10～15未満	15～20未満	20～25未満	25～30未満
--------	---------	---------	---------	---------

2. 掘削面積が40㎡～300㎡未満の場合は、下記の掘削面積区分毎に算出する。

掘削面積区分 (㎡)

40～60未満	60～100未満	100～300未満
---------	----------	-----------

3. 掘削深さが、3m以下と3mを超える部分に分けて算出する。

4. 普通土とは、砂、砂質土、粘性土及び粘土をいう。

2) 刃口設置のため掘削及び盛土が必要な場合は別途算出する。

(3) コンクリート及びグラウト量

コンクリート及びグラウトの数量は、下記の項目ごとに算出する。

- ① ケーソン躯体コンクリート
- ② 底スラブコンクリート
- ③ 上スラブコンクリート
- ④ 止水壁コンクリート
- ⑤ 中埋コンクリート
- ⑥ コンタクトグラウト

(4) 鉄筋

鉄筋の数量は、「第1編（共通編）4章コンクリート工4.3.1 鉄筋工」により算出する。

(5) 型枠

型枠の数量は、「第1編（共通編）4章コンクリート工4.2 型枠工」により算出する。

(6) 足場

足場の種類は、枠組足場を標準とする。

数量は、次式により算出する。

$$1 \text{ ロットの足場面積 (掛} m^2) = 1 \text{ ロットの外周面積} \times 1.6$$

なお、上式はケーソン内側の足場数量も含む。

(7) 沈下促進

載荷工法は、水荷重（ポンプによる注排水）を標準とし、水量（t）を算出する。

(8) 送気延長は、空気圧縮機からゲージ設備までと、ゲージ設備からケーソンまでとに区分して算出する。

9.7 鋼管矢板基礎工

1. 適用

鋼管矢板工の仮締切兼用方式に適用する。

2. 数量算出項目

鋼管矢板、鋼管内掘削工、鋼管内コンクリート、継手管内排土、継手管内モルタル、継手管内止水材、井筒内掘削土、敷砂、底盤コンクリート、導枠、井筒内支保、井筒内支保間詰コンクリート、コネクタ、鋼管矢板切断を算出する。

注) 導杭、導枠については、「第1編（共通編）11.1土留・仮締切工」によるものとする。

3. 区分

区分は、規格、根入れ長、土質係数とする。

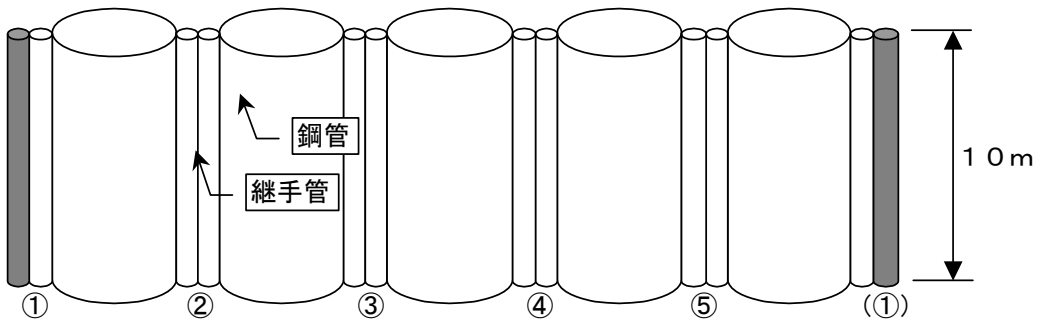
(1) 数量算出項目及び区分一覧表

項目 \ 区分	規格	根入れ長	土質係数	単位	数量	備考
鋼管矢板	○	○	○	本		注) 1
鋼管内掘削	×	×	×	m ³		
鋼管内コンクリート	○	×	×	m ³		
継手管内排土	×	×	×	m		
継手管内モルタル	○	×	×	m		注) 2
継手管内止水材	○	×	×	m		注) 3
井筒内掘削	×	×	×	m ³		
敷砂	×	×	×	m ³		
底盤コンクリート	○	×	×	m ³		
導枠、井筒内支保	○	×	×	t		注) 5
井筒内支保間詰コンクリート	○	×	×	m ³		注) 6
コネクタ（鉄筋スタッド）	○	×	×	段		
コネクタ（プレートブラケット）	×	×	×	t		
鋼管矢板切断	○	×	×	本		

- 注) 1. 鋼管矢板打込みにあたって、補強材が必要な場合は、鋼管矢板1本当りに必要な補強材（本）を算出する。
2. 継手管内モルタルは、継手100m当りモルタル使用量（m³）を備考欄に記入する。
3. 継手管内止水材は、継手100m当り注入材使用量（m³）及び止水袋使用量（m）を備考欄に記入する。
4. 継手はP-P型を標準とする。
5. 導枠、井筒内支保（H形鋼250～400）は、円弧部・直線部ごとに区分して算出する。
なお、支保材料の規格は備考欄に明記する。
6. 井筒内支保間詰コンクリートの型枠（底板等）が必要な場合は、別途算出する。

(参考) 継手管内排土・継手管内モルタル・継手管内止水材 積算延長算出方法

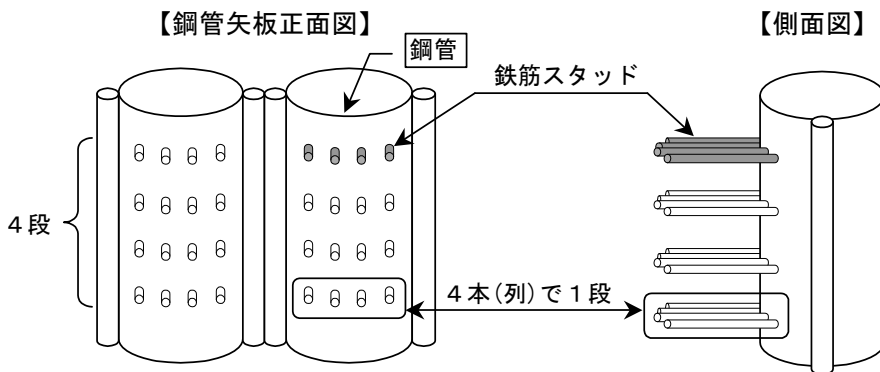
【鋼管矢板展開図】



継手管延長 × 継手箇所数
 $10\text{m} \times 5\text{箇所} = 50\text{m}$ ∴ 積算数量 = 50m

※注) 2. 3. のとおり、備考欄へは100m当り（継手1箇所=パイプ2本分）の材料使用量を記入する。

(参考) コネクタ取付（鉄筋スタッド） 積算段数算出方法



例) 鋼管本数20本の場合・・・4段 × 20本 = 80段 ∴ 積算数量 = 80段

(2) 規格

鋼管矢板は、杭長 (m) ・ 杭径 (mm) ・ 板厚 (mm) ごとに区分して算出する。

また、継杭を行う場合は、杭1本当りの内訳長（上中下杭）を算出し継手管の板厚を明記する。

(3) 根入長

鋼管矢板の打込み長 (m) ごとに区分して算出する。

(4) 土質係数

鋼管矢板の打込層の加重平均N値ごとに区分して算出する。

打撃工法の場合	土質係数	—	N値	1～20未満
		—	N値	20以上
中掘工法の場合	土質係数	—	N値	1～20未満
		—	N値	20～40未満
		—	N値	40以上

9.8 鋼管ソイルセメント杭工

1. 適用

土木構造物の鋼管ソイルセメント合成杭工法に適用する。

2. 数量算出項目

鋼管ソイルセメント合成杭の数量を区分ごとに算出する。

3. 区分

区分は、杭径、杭長、掘進長、セメント使用量、地盤係数、添加材使用量、継手箇所数とする。

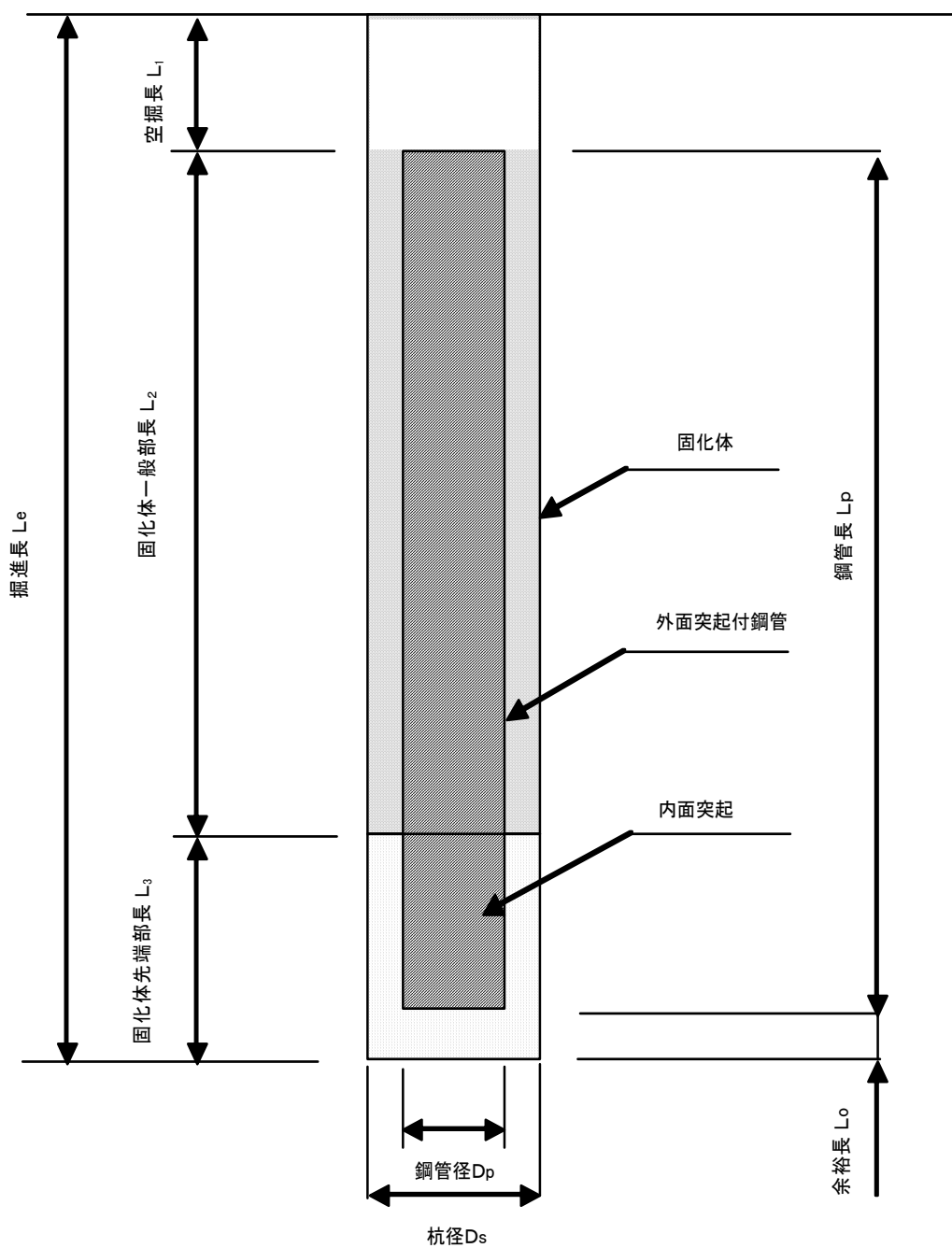
- (1) 数量算出項目及び区分一覧表
別紙参照

4. 数量算出方法

数量の算出は、「第1編（共通編）1章基本事項」によるほか下記の方法によるものとする。

- (1) 掘進長
杭長の最小単位は、0.1mを標準とする。
各掘進長（空堀長、固化体一般部長、固化体先端部長）ごとに加重平均N値を算出する。
- (2) 添加材使用量
杭一本当たりの添加材（kg/m³）使用量を算出する。

(3) 鋼管ソイルセメント合成杭のモデル図



掘進長 $L_e = \text{空掘長 } L_1 + \text{固化体一般部長 } L_2 + \text{固化体先端部長 } L_3$

先端部長 $L_3 = 1.5D_p + 0.5D_s$

余裕長 $L_0 = 0.5D_s$

鋼管ソイルセメント合成杭のモデル図

別紙

(1) 鋼管ソイルセメント合成杭工法

工種	種別	杭径	杭長	鋼管 杭径	鋼管 杭長	掘進長			杭1本当たり				杭 総 本 数
						空堀長	固化体 一般部長	固化体 先端部長	セメント	添加 材料	継手	鋼管規格 単位質量	
樋門	本体	mm	m	mm	m	m	m	m	m ³	kg/m ³	箇所	t/m	本
樋管	胸壁												
水門	翼壁												
排 水 機 場	水叩												
	調圧槽												
	沈砂池												
橋梁	橋台												
	橋脚												
擁壁													
山留													
地すべり 抑止													

- 注) 1. 橋梁については、各橋台・橋脚ごとに集計する。
 2. 杭頭鉄筋の鉄筋量は鉄筋規格・径別に集計する。
 3. 掘削残土については別途算出する。

10 章 構造物取壊し工

- 10.1 構造物取壊し工
- 10.2 旧橋撤去工
- 10.3 骨材再生工
- 10.4 コンクリート削孔工
- 10.5 殻運搬

10章 構造物取壊し工

10.1 構造物取壊し工

1. 適用

土木工事におけるコンクリート構造物等の取壊し工に適用する。
ただし、建築物および舗装版の取壊し工及びブロック施工による旧橋撤去には適用しない。

2. 数量算出項目

コンクリート構造物等の取壊しの数量を区分ごとに算出する。

3. 区分

石積取壊し（人力）とコンクリートはつりの区分は、種別、形状とする。
吹付法面とりこわしの区分は、種別、形状、集積積込の有無とする。

(1) 数量算出項目及び区分一覧表

項目	区分	種別	形状	集積積込の有無	単位	数量	備考
コンクリート 構造物取壊し		無筋構造物	—	—	m ³		注)4, 5, 6
		鉄筋構造物	—	—	m ³		注)4, 5, 6
石 取 壊 し (人 力)	積 込	練積	控え 35cm以上 45cm未満	—	(m ³) m ²	()	注)3
			控え 45cm未満	—	(m ³) m ²	()	注)3
		空積	控え 45cm以上 60cm未満	—	(m ³) m ²	()	注)3
			控え 60cm以上 90cm未満	—	(m ³) m ²	()	注)3
コンクリートはつり		コンクリート 構造物	平均はつり厚さ 3cm以下	—	(m ³) m ²	()	注)3
			平均はつり厚さ 3cmを超え6cm以下	—	(m ³) m ²	()	注)3
積込 (コンクリート殻)		—	—	—	m ³	()	注)3
吹付法面 とりこわし		モルタル	厚さ 5cm以上 15cm以下	○	(m ³) m ²	()	注)3 人力施工と機械 施工に区分し数 量を算出する。

- 注) 1. 形状の範囲外の場合も区分して算出する。
2. Co 塊等を工事区間外へ搬出する場合は、運搬距離についても算出し、「第1編（共通編）10.5 殻運搬」により別途算出する。
3. 石積取壊し（人力）の施工数量は、石積取壊し前の面積とし、積込（コンクリート殻）の施工量は、取壊し構造物の破砕前の体積とする。
4. PC・RC 橋上部、鋼橋床版の取壊しは、コンクリート構造物取壊しの鉄筋構造物を適用する。
5. コンクリート構造物取壊しにおいて、施工基面（機械設置基面）より上下5mを超える場合については、区分して算出する。
6. 乾燥収縮によるひび割れ対策の鉄筋程度を含むものは、無筋構造物とする。

10.2 旧橋撤去工

1. 適用

鋼橋鈹桁（合成桁及び非合成桁）の高欄撤去から舗装版取り壊し、床版分割（ブロック施工）のための1次破碎と撤去及び桁材撤去と床版2次破碎までの一連作業による撤去工に適用する。

高欄撤去及びアスファルト舗装版破碎・積込は、RC橋及びPC橋にも適用することができる。

2. 数量算出項目

高欄延長、舗装版・床版の体積、桁材の鋼材質量を算出する。

(1) 数量算出項目一覧表

項目	区分	単位	数量	備考
高欄撤去		m		注) 1
アスファルト舗装版破碎・積込		m ³		対象数量はアスファルト舗装版のみの体積
床版1次破碎・撤去		m ³		対象数量は床版の体積 注) 2
床版1次及び2次破碎・撤去		m ³		対象数量は床版の体積 注) 2
桁1次切断・撤去		t		
桁1次及び2次切断・撤去		t		
殻運搬処理		m ³		アスファルト塊運搬の対象数量は、アスファルト舗装版のみの体積 コンクリート殻運搬の対象数量は、床版の体積
現場発生品運搬		回		注) 4

注) 1. 高欄撤去とは、鋼製、橋梁用ガードレール、アルミ製の高欄であり、コンクリート高欄（壁高欄含む）は除く。なお、高欄延長は、両車線の総撤去延長である。

2. 床版1次破碎・撤去及び床版1次及び2次破碎・撤去において、コンクリート舗装版及びコンクリート高欄（壁高欄含む）は、対象数量に含めて算出する。

3. 足場・防護・ベント等必要な場合は、「第3編（道路編）4章鋼橋上部工 4.4 鋼橋架設工及び4.5 仮設工」による。

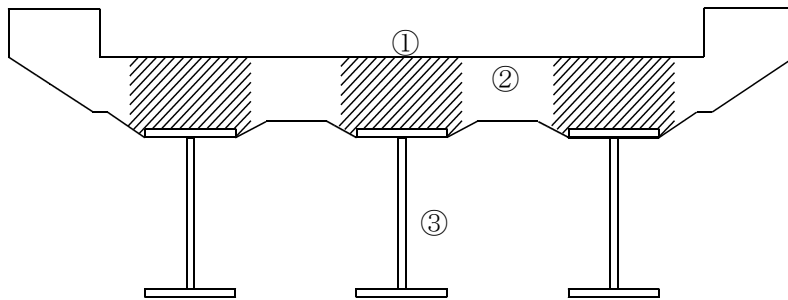
4. 現場発生品の運搬をする場合は、質量（t）についても算出する。

なお、機種を選定にあたっては、「第1編（共通編）第2章工事費の積算③現場発生品及び支給品の運搬」による。

(参考)

ブロック施工（床版分割施工）とは、コンクリート殻を桁下に落とすことができず、ある程度のブロック状に1次破碎後、鉄筋をガス切断したのちクレーン等でブロックを吊り上げて、撤去する工法である。

なお、「床版1次破碎・ブロック塊撤去」から「桁1次切断・撤去」の作業順序は、下記のとおりである。



作業順は、①の斜線部を大型ブレーカで1次破碎後、鉄筋をガス切断、②のブロック塊をホイールクレーンで撤去し、③の桁材切断・撤去を行う。

10.3 骨材再生工

1. 適用

自走式破砕機によるコンクリート殻（鉄筋有無）の破砕作業で骨材粒度0～40mmの骨材再生工（自走式）に適用する。

2. 数量算出項目

骨材再生の数量を区分ごとに算出する。

3. 区分

区分は、規格とする。

(1) 数量算出項目及び区分一覧表

項目	区分	規格	単位	数量	備考
骨材再生工		○	m ³		

- 注) 1. 骨材再生工は、破砕前の殻処理量を規格（殻投入寸法600mm以下、600mm超）ごとに区分して算出する。
2. 骨材再生により、鉄屑が発生する場合は、鉄屑質量（t）を算出する。

10.4 コンクリート削孔工

1. 適用

コンクリート構造物の削孔（さし筋、アンカー、防護柵類、落石防止柵類、排水穴等）作業に適用する。

2. 数量算出項目

削孔数を区分ごとに算出する

3. 区分

区分は、削孔径（mm）、削孔深（mm）とする。

(1) 数量算出項目及び区分一覧表

区 分 項 目	削孔径 (mm)	削孔深 (mm)	単 位	数 量	備 考
コンクリート削孔工	○	○	孔		

(2) 削孔径（mm）、削孔深（mm）

削孔径（mm）、削孔深（mm）は以下の区分に分類して算出する。

削孔径 (mm)		削孔深 (mm)
10以上30未満	—————	100以上200以下
30以上60以下	————— —————	100以上200未満
	 —————	200以上400未満
	 —————	400以上600未満
60を超え200以下	—————	200以上400以下

10.5 殻運搬

1. 適用

構造物撤去工、舗装版破碎及びモルタルの吹付法面のとりこわし作業における殻運搬に適用する。

ただし、路面切削作業で発生したアスファルト殻の場合、自動車専用道路を利用する場合、運搬距離が60kmを超える場合には適用しない。

2. 数量算出項目

運搬体積を区分ごとに算出する。

3. 区分

区分は、殻発生作業、積込工法区分、運搬距離とする。

(1) 数量算出項目及び区分一覧表

項目 \ 区分	殻発生作業	積込工法区分	運搬距離	単位	数量	備考
殻運搬	○	○	○	m ³		

注) 設計数量は、構造物をとりこわす前の体積とする。

(2) 殻発生作業と積込工法区分

- ①コンクリート（無筋・鉄筋） 構造物とりこわし
 - 機械積込
 - 人力積込
- ②舗装版破碎
 - 人力積込
 - 機械積込（騒音対策不要、舗装版厚 15cm 超）
 - 機械積込（騒音対策必要）
 - 機械積込（騒音対策不要、舗装版厚 15cm 以下）
 - 機械積込（小規模土工）
- ③吹付法面取壊し（モルタル） —— 機械積込

4. 数量算出方法

数量の算出は、「第1編（共通編）1章基本事項」によるものとする。

11 章 仮設工

- 11.1 土留・仮締切工
- 11.2 締切排水工
- 11.3 仮橋・仮栈橋工
- 11.4 足場工
- 11.5 支保工
- 11.6 仮囲い設置撤去工
 - 11.6.1 仮囲い設置撤去工
 - 11.6.2 雪寒仮囲い工
- 11.7 土のう工
- 11.8 切土及び発破防護柵工
- 11.9 汚濁防止フェンス工
- 11.10 アンカー工
- 11.11 鉄筋挿入工（ロックボルト）
- 11.12 ウェルポイント工
- 11.13 連続地中壁工（柱列式）
- 11.14 敷鉄板設置撤去工

11章 仮設工

11.1 土留・仮締切工

1. 適用

土留（親杭横矢板工法、鋼矢板工法）、仮締切（一重締切、二重締切）、路面覆工等の仮設工に適用する。

2. 矢板工

(1) 数量算出項目

矢板工の延長、枚数、質量を区分ごとに算出する。

(2) 区分

区分は、施工箇所、規格、矢板長とする。

1) 数量算出項目及び区分一覧表

区分 項目	施工 箇所	規 格	矢 板 長 (H形鋼長)	単 位	数 量	備 考
延 長	○	○	○	m		
枚 数 (本 数)				枚 (本)		
質 量				t		

注) () 書きは、H形鋼に適用する。

2) 施工箇所区分

施工箇所（ブロック）ごとに区分して算出する。

3) 規格および矢板長（H形鋼長）区分

矢板（H形鋼）の材質、型式、1枚当り長さ（1本当り長さ）ごとに区分して算出する。
なお、親杭（中間杭）に使用するH形鋼は、杭用（生材）を標準とする。

(3) 数量算出方法

数量の算出は、「第1編（共通編）1章基本事項」によるほか下記の方法によるものとする。

1) 枚数

施工枚数は、鋼矢板の中心線の長さを1枚当りの幅で除した値とし、小数以下の端数は切上げて整数にまとめるものとする。

なお、施工場所から矢板置場までの距離について、30m以内の場合と30mを超える場合毎に区分して算出する。

2) 継手数

継矢板を施工する場合は、矢板（H形鋼）の規格毎に、1枚(本)当たり継手数(箇所)についても算出する。

3) 質量

施工質量は、次式により算出するものとする。

施工質量=矢板長(H形鋼長)×単位質量×施工枚数(本数)

◎ 鋼矢板の施工質量算出例

施工延長 L=23.6m、 III型 H=10m/枚 の場合
 施工質量=35.4t

$$\left(\begin{array}{l} 23.6\text{m} \div 0.4\text{m/枚} = 59\text{枚} \\ 10\text{m/枚} \times 0.06\text{t/m} \times 59\text{枚} = \underline{35.4\text{t}} \end{array} \right)$$

4) 打込長又は圧入長及び引抜長を、施工箇所(ブロック)ごとに算出する。

また、打込長又は圧入長に対する最大N値又は各地層ごとの加重平均N値も算出する。

<参考>

型式	単位質量(kg/m)	幅(mm)
SP-II	48.0	400
SP-III	60.0	〃
SP-IV	76.1	〃
SP-II _A	43.2	〃
SP-III _A	58.4	〃
SP-IV _A	74.0	〃
SP-V _L	105.0	500
SP-VI _L	120.0	〃
SP-II _w	61.8	600
SP-III _w	81.6	〃
SP-IV _w	106.0	〃
H-200	49.9	——
H-250	71.8	——
H-300	93.0	——
H-350	135.0	——
H-400	172.0	——

- 注) 1. 鋼矢板は、ランゼン型である。
 2. H形鋼は、杭用(生材)である。

3. 仮設材設置撤去工

(1) 数量算出項目

切梁、腹起し、タイロッド、横矢板、覆工板、覆工板受桁等の数量を区分ごとに算出する。

(2) 区分

区分は、施工箇所、規格とする。

1) 数量算出項目及び区分一覧表

項目 \ 区分	施工箇所	規格	単位	数量	備考
切梁・腹起し	○	○	t		
タイロッド・腹起し		○	t		
横 矢 板		○	m ²		
覆 工 板		○	m ²		
覆工板受桁		○	t		設置面積700m ² を超える場合
覆工板受桁用桁受		○	t		設置面積700m ² を超える場合

2) 施工箇所区分

施工箇所（ブロック）ごとに区分して算出する。

3) 規格区分

仮設材の材質、型式、寸法等ごとに区分して算出する。

(3) 数量算出方法

数量の算出は、「第1編（共通編）1章基本事項」によるほか下記の方法によるものとする。

1) 切梁・腹起し等

切梁・腹起し等の質量は、下表の算出方法により算出する。

部材名	部 品 名	質量算出方法	備 考
主部材	切梁、腹起し、 火打梁、補助ピース	積上げ	キノジャッキ・火打受ピース(火打ブロック)の長さに相当する部材長の質量を控除すること。
副部材 (A)	隅部ピース、交差部ピース、 カバープレート、キノジャッキ、 ジャッキカバー、ジャッキハンドル、 火打受ピース、腰掛金物、 (火打ブロック)	主部材質量 × 0.22 (0.67)	キノジャッキ・火打受ピースの長さは、どちらも50cmとする。 火打ブロックを使用する場合は、 () 内の値とする。
副部材 (B)	ブラケット、ボルト、 ナット	主部材質量 × 0.04 (0.06)	1回毎全損とする。 火打ブロックを使用する場合は、 () 内の値とする。

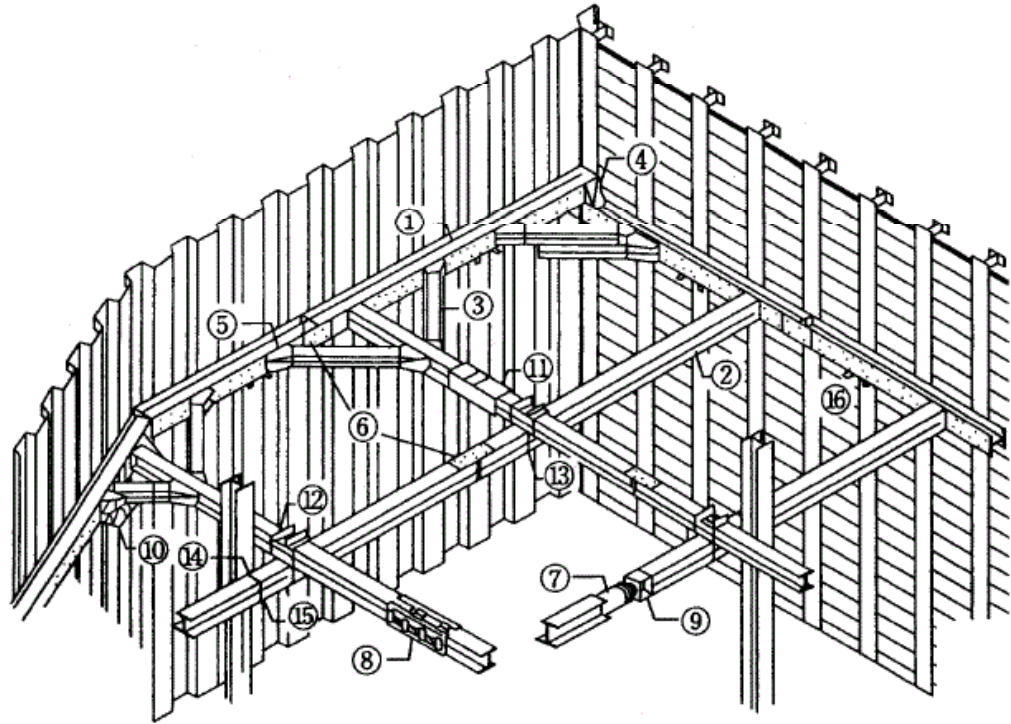
注) 1. 運搬質量については、主部材、副部材 (A) (リース材) について計

上するものとし、副部材（B）（1回毎全損とするもの）については運搬重量として計上しない。

2) 横矢板

横矢板の数量は、横矢板を施工する壁面積を算出する。
 なお、規格には、横矢板厚を表示すること。

3) 土留め・締切概念図



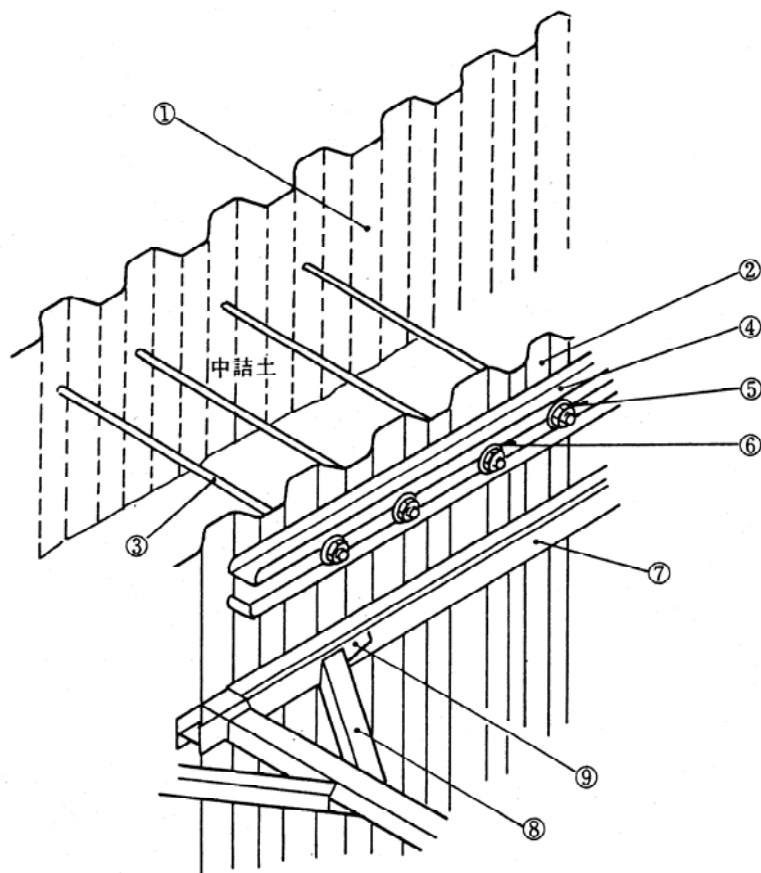
<参考>

No	部材名称
1	腹起し
2	切梁
3	火打梁
4	隅部ピース
5	火打受ピース
6	カバープレート
7	キリンジャッキ
8	ジャッキカバー
9	補助ピース
10	自在火打受ピース
11	土圧計
12	交叉部ピース
13	交叉部Uボルト
14	締付用Uボルト
15	切梁ブラケット
16	腹起し部ブラケット

H形鋼（加工材）の単位質量

規格	単位質量(kg/m)
200型	55.0
250型	80.0
300型	100.0
350型	150.0
400型	200.0

4) 二重鋼矢板締切概念図



No	部 材 名 称
1	外側鋼矢板
2	掘削側鋼矢板
3	タイロッド
4	タイロッド取付用腹起し
5	ナット
6	ワッシャー
7	腹起し
8	火打梁
9	火打受ピース

11.2 締切排水工

1. 適用範囲

仮設工のうち水門、樋門、樋管、橋台、橋脚、護岸、砂防ダムなどの水中締切、地中締切の排水工事に適用するものとし、ダム本体工事などの大規模工事には適用しない。

2. 数量算出項目

締切排水の排水量を区分ごとに算出する。

3. 区分

区分は揚程とする。

(1) 数量算出項目一覧表

項目	揚程	単位	数量	備考
締切排水量	15m以下	m ³ /h		
	15mを超えるもの	m ³ /h		揚程 (m) も算出する。

11.3 仮橋・仮栈橋工

1. 適用

鋼製による仮橋及び仮栈橋の上部工（桁、覆工板、高欄）と下部工（橋脚・杭橋脚）に適用する。

2. 数量算出項目

仮橋・仮栈橋上部、覆工板、高欄、橋脚、杭橋脚、定規等の数量を区分ごとに算出する。

3. 区分

区分は、規格とする。

(1) 数量算出項目及び区分一覧表

項目		区分		規格	単位	数量	備考
上部工	主桁・横桁		○	t		注) 2	
	覆工板		○	m ²			
	高欄	ガードレール	○	m		仮橋	
		単管パイプ	○	m		仮栈橋	
下部工	橋脚（直接基礎形式）		○	t		注) 3	
	杭橋脚 （杭基礎形式）		○	t		注) 4	
				本			
導杭・導枠		○	本		注) 5		

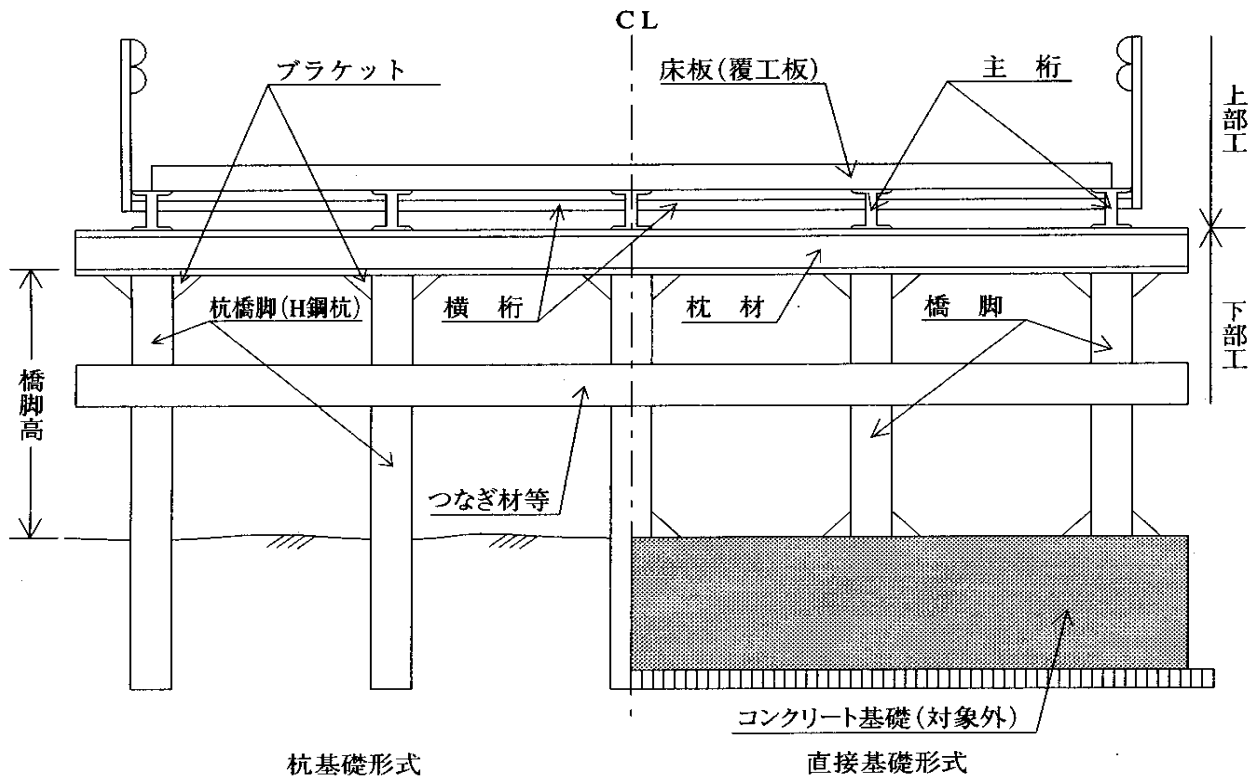
- 注) 1. コンクリート基礎が必要な場合は別途計上する。
 2. 上部工の対象質量は、主桁、横桁の質量で、高力ボルトの質量は含まない。
 3. 橋脚の対象質量は、橋脚、枕、ブラケット、つなぎ材等の質量で、高力ボルトの質量は含まない。
 4. 杭橋脚の対象質量は、枕、ブラケット、つなぎ材等の質量で、高力ボルトの質量は含まない。
 5. 導杭・導枠はH型鋼（300×300）とし、導杭施工本数は杭橋脚打込み10本当たり8本が標準であり、導杭の本数を算出のこと。

(2) 規格区分

仮設材の材質、型式、寸法等ごとに区分して算出する。

(3) 仮橋・仮栈橋工の概念図

橋脚、杭橋脚等の区分は、下図による



4. 数量算出方法

数量の算出は、「第1編（共通編）1章基本事項」によるほか下記の方法によるものとする。

1) 杭橋脚

数量の算出は、「第1編（共通編）11章仮設工11. 1土留・仮締切工（3）数量算出方法」によるものとする。

<参考>仮橋と仮栈橋の定義

仮橋とは、橋の架け替時の代替として架ける橋、あるいは工事用車両などを通行させるために架ける橋など一時的に使用することを目的として架けた橋をいう。

仮栈橋とは、水上あるいは水中等での工事のために陸からのアプローチとして、作業員や工事用機械、材料等の運搬及び船舶の接岸や係留などのために設けられたり、工事用作業足場として利用されるものをいう。

11.4 足場工

1. 適用

一般土木工事の構造物施工にかかる足場工に適用する。
ただし、高さ2m未満の構造物には適用しない。また、鋼橋床版、砂防、ダム、トンネル第1編(共通編)6章6.4.1場所打擁壁工(1)、7章7.1.1函渠工(1)、第3編(道路編)7章7.1.1橋台・橋脚工(1)、10章10.1共同溝工(1)(2)等には適用しない。

2. 数量算出項目

足場の掛面積を区分ごとに算出する。

3. 区分

区分は、構造物、工法とする。

(1) 数量算出項目及び区分一覧表

区分 項目	構造物	工法	単位	数量	備考
足場	○	○	掛m ²		

(注) 平均設置高さ「30m以下」と「30m超」に区分し算出する。

(2) 構造物区分

構造物ごとに区分して数量を算出する。

(3) 工法区分

工法による区分は、下表のとおりとする。

工法	設置場所
単管傾斜足場	構造物面が傾斜している箇所 (勾配が1分以上)
手摺先行型 枠組足場	構造物が垂直に近く(勾配1分未満)、 設置面が平坦な箇所
単管足場	枠組足場の設置が不適当な箇所

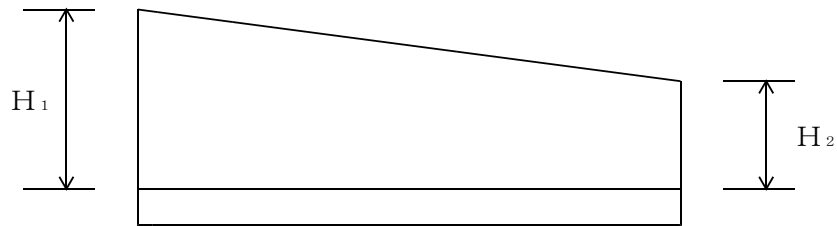
(注) 転落防止の為の安全ネットは、構造物との離隔が30cm以上の場合原則有りとする。
必要ない場合は、明示し区分すること。

(4) 設置高区分

設置高による区分は、下表のとおりとし、設置高さの平均が30mを超える場合は、その設置高さを備考欄に明記すること。

平均設置高さ	$H \leq 30 \text{ m}$
	$H > 30 \text{ m}$

◎平均設置高さ : $H = (H_1 + H_2) \div 2$



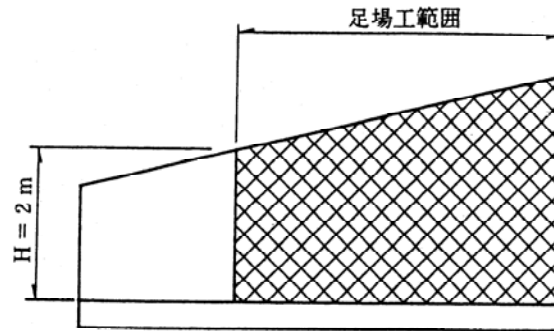
4. 数量算出方法

数量の算出は、「第1編（共通編）1章基本事項」によるほか下記の方法によるものとする。

(1) 法枠工については、切土勾配が1割2分（40度）以上の場合に足場を計上するものとする。

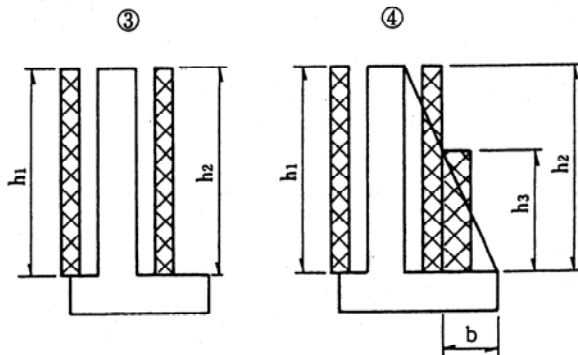
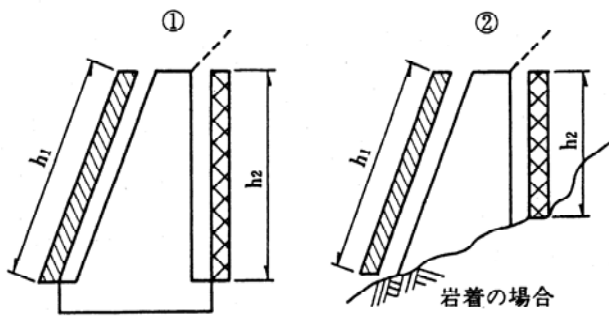
(2) 足場面積の算出例

1) 足場工の計上範囲は、下図のとおりとする。

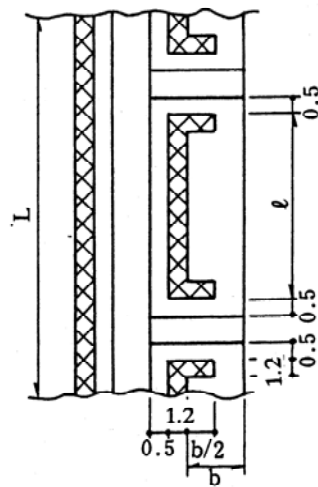


2) 足場面積の算出は、下記のとおりとする。なお、現場条件、構造物の構造および施工方法等でこれによりがたい場合は、別途算出するものとする。

盛土部擁壁



④ 平面図



1. 足場工設置側が垂直に近い（勾配1分未満）場合

- I. 標準（足場設置面が平坦）
 - ・ ・ 枠組足場
- II. Iが不適当な場合
 - ・ ・ 単管足場

2. 足場工設置側が傾斜している（勾配1分以上）場合

- ・ ・ 単管傾斜足場

3. 高さ（h）2.0m未満の場合は原則として足場は計上しない。

4. 盛土部の石積、ブロック積は足場を計上しない。

5. 足場工面積（掛 m^2 ）

L = 延長（m）

①
 単管傾斜 = $h_1 \times L$
 枠組 = $h_2 \times L$

②
 単管傾斜 = $h_1 \times L$
 枠組 or 単管 = $h_2 \times L$

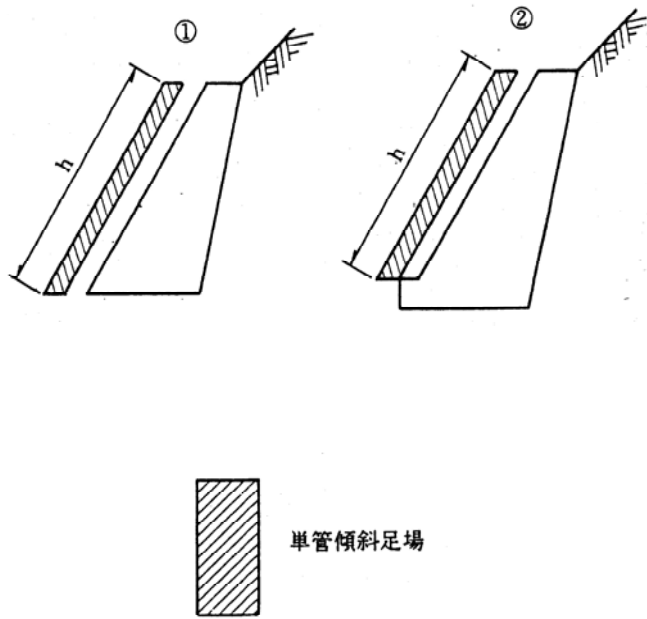
③
 枠組 = $h_1 \times L + h_2 \times L$

④
 （ $h_3 < 2.0$ mの場合）
 枠組 = $h_1 \times L + h_2 \times \Sigma \ell$

（ $h_3 > 2.0$ mの場合）
 枠組 = $h_1 \times L + h_2 \times \Sigma \ell + N \times (h_3 \times b)$

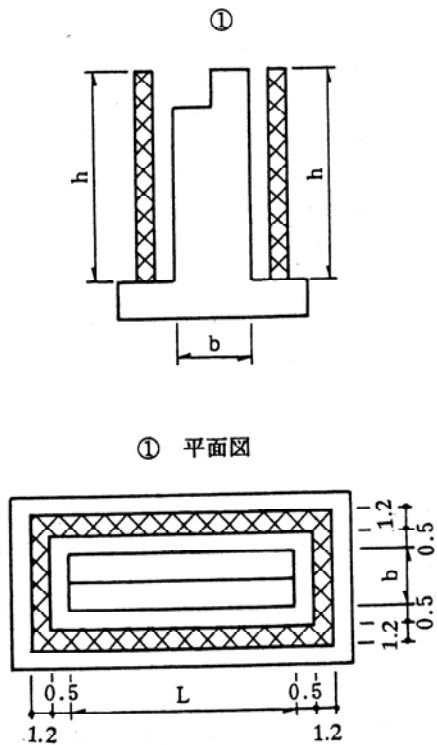
N = 控え壁（扶壁）数

切土部擁壁



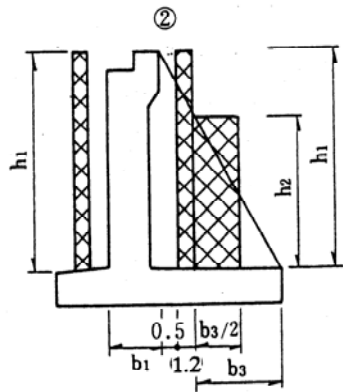
1. 足場工設置側が垂直に近い（勾配1分未満）場合
 - I. 標準（足場設置面が平坦）
 - ・ ・ 枠組足場
 - II. Iが不適当な場合
 - ・ ・ 単管足場
2. 足場工設置側が傾斜している（勾配1分以上）場合
 - ・ ・ 単管傾斜足場
3. 高さ（h）2.0m未満の場合は原則として足場は計上しない。
4. 足場工面積（掛 m^2 ）
 - ①②
 - 単管傾斜 = $h \times L$

橋台

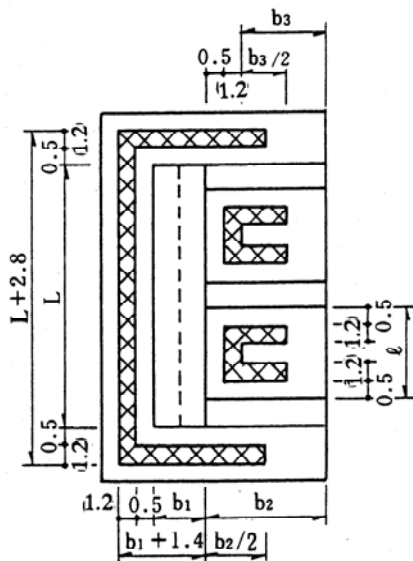


1. 足場工設置側が垂直に近い（勾配1分未満）場合
 - I. 標準（足場設置面が平坦）
 - ・ ・ 枠組足場
 - II. Iが不適当な場合
 - ・ ・ 単管足場
2. 足場工設置側が傾斜している（勾配1分以上）場合
 - ・ ・ 単管傾斜足場
3. 高さ（h）2.0m未満の場合は原則として足場は計上しない。
4. フーチング部についても高さ（h）が2.0m以上の場合は足場を計上する。
5. 足場工面積（掛 m^2 ）
 - ① 枠組 = $\{2(b + L) + 8.8\} \times h$
 - ② ($h_3 < 2.0$ mの場合)
 - 枠組 = $\{L + 2 \times b_1 + 4.4 + 2 \times (l - 1.0)\} \times h_1 + h_1 \times b_2$
 - ($h_3 > 2.0$ mの場合)
 - 枠組 = $\{L + 2 \times b_1 + 4.4 + 2 \times (l - 1.0)\} \times h_1 + h_1 \times b_2 + h_2 \times b_3 \times 2$
 - ③ 単管傾斜 = $h_1 \times L$
 - 枠組 = $(L + 2 \times b_1 + 4.4) \times h_2 + h_3 \times b_2$

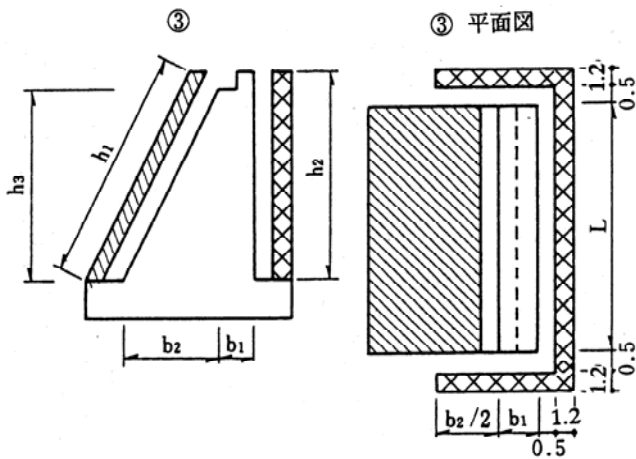
橋台



② 平面図



③ 平面図



単管傾斜足場



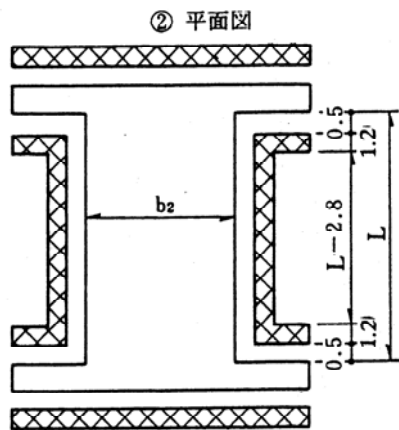
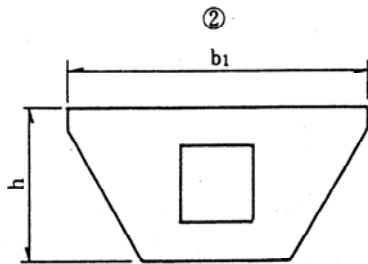
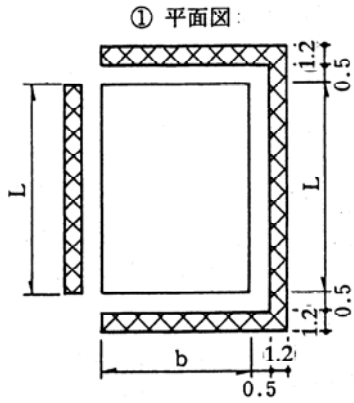
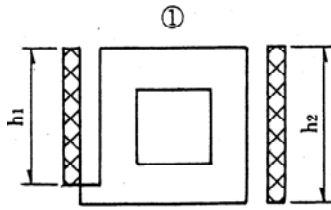
枠組足場

1. 足場工設置側が垂直に近い（勾配1分未満）場合
 - I. 標準（足場設置面が平坦）
 - ・ ・ 枠組足場
 - II. Iが不適当な場合
 - ・ ・ 単管足場
2. 足場工設置側が傾斜している（勾配1分以上）場合
 - ・ ・ 単管傾斜足場
3. 高さ（h）2.0m未満の場合は原則として足場は計上しない。
4. フーチング部についても高さ（h）が2.0m以上の場合は足場を計上する。
5. 足場工面積（掛 m^2 ）
 - ① 枠組 = $\{2(b+L)+8.8\} \times h$
 - ②（ $h_3 < 2.0m$ の場合）

$$\text{枠組} = \{L + 2 \times b_1 + 4.4 + 2 \times (\ell - 1.0)\} \times h_1 + h_1 \times b_2$$
 - ③（ $h_3 > 2.0m$ の場合）

$$\text{枠組} = \{L + 2 \times b_1 + 4.4 + 2 \times (\ell - 1.0)\} \times h_1 + h_1 \times b_2 + h_2 \times b_3 \times 2$$
 - ③ 単管傾斜 = $h_1 \times L$

$$\text{枠組} = (L + 2 \times b_1 + 4.4) \times h_2 + h_3 \times b_2$$



枠組足場

1. 枠組足場を標準とする。
2. 高さ (h) が 2.0 m 未満は原則として足場は計上しない。

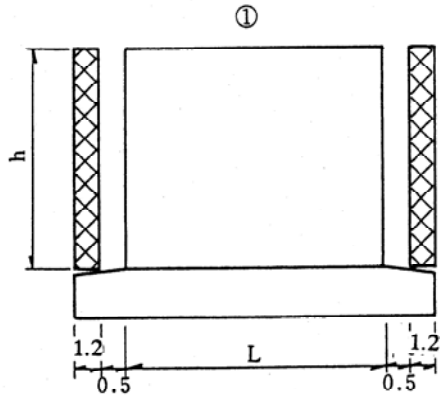
3. 足場工面積 (掛 m^2)

①

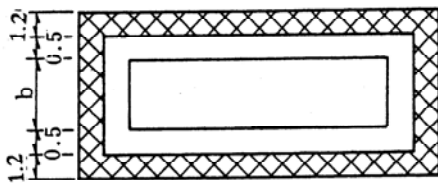
$$\text{枠組} = h_1 \times L + (L + 2 \times b + 4.4) \times h_2$$

②

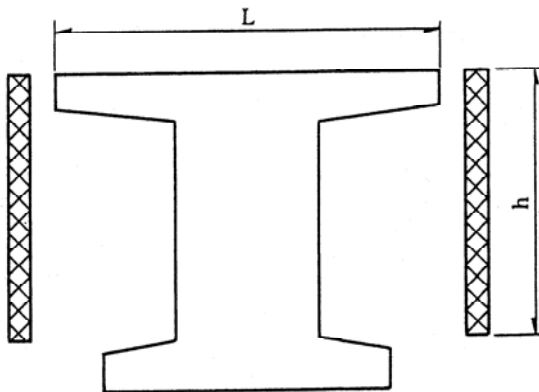
$$\text{枠組} = 2 \times (L + 2 \times b_1 - b_2 - 4.4) \times h$$



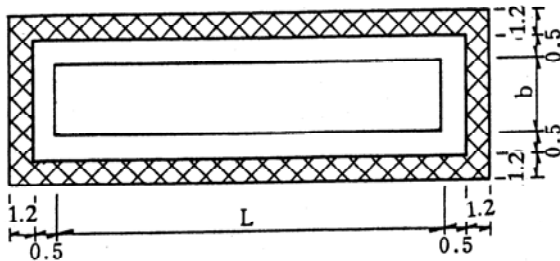
① 平面図



② (埋戻しを考慮しない場合)



③ (埋戻しを考慮しない場合) 平面図



1. 枠組足場を標準とする。
2. 高さ (h) 2.0 m未満は原則として足場は計上しない。
3. フーチング部についても高さ(h)が2.0 m以上の場合は足場を計上する。

4. 足場工面積 (掛 m^2)

① 枠組 = $\{2 \times (b + L) + 8.8\} \times h$

② (埋戻しを考慮しない場合)

枠組 = $\{2 \times (b + L) + 8.8\} \times h$

③ (埋戻しを考慮する場合)

枠組 = $\{2 \times (b + L1) + 8.8\} \times h1$
 $+ \{2 \times (b + L2) + 8.8\} \times h2$

④ (埋戻しを考慮しない場合)

枠組 = $\{2 \times (b + L) + 8.8\} \times h$

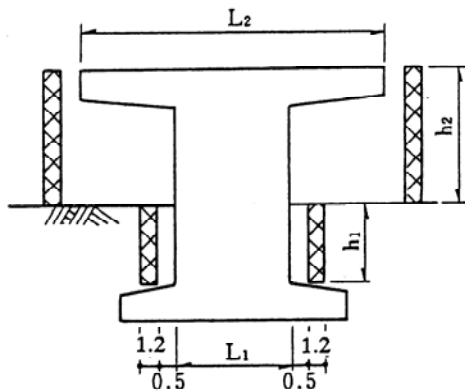
⑤ (埋戻しを考慮する場合)

枠組 = $\{2 \times (b + L1) + 8.8\} \times 2$
 $\times h1 + \{2 \times (b + L2) + 8.8\} \times h2$

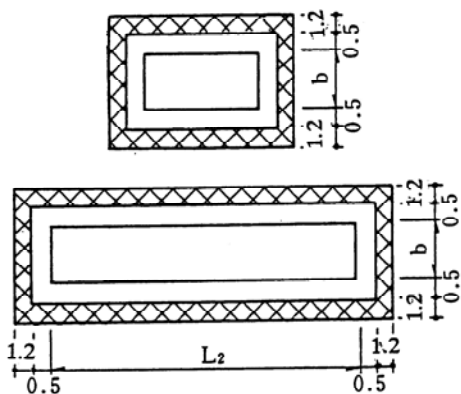
⑥

枠組 = $\{4 \times (b1 + b2) + 17.6\} \times h$

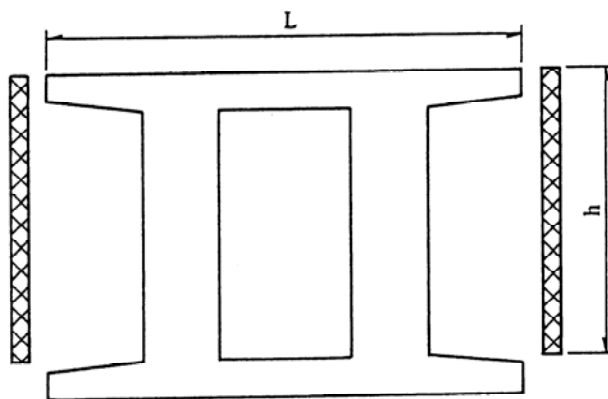
② (埋戻しを考慮する場合)



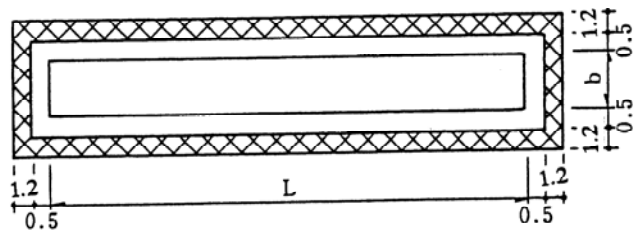
② (埋戻しを考慮する場合) 平面図



③ (埋戻しを考慮しない場合)



③ (埋戻しを考慮しない場合) 平面図



1. 枠組足場を標準とする。
2. 高さ (h) 2.0 m未満は原則として足場は計上しない。
3. フーチング部についても高さ(h)が2.0 m以上の場合は足場を計上する。

4. 足場工面積 (掛 m^2)

①

$$\text{枠組} = \{2 \times (b + L) + 8.8\} \times h$$

② (埋戻しを考慮しない場合)

$$\text{枠組} = \{2 \times (b + L) + 8.8\} \times h$$

② (埋戻しを考慮する場合)

$$\text{枠組} = \{2 \times (b + L1) + 8.8\} \times h1 + \{2 \times (b + L2) + 8.8\} \times h2$$

③ (埋戻しを考慮しない場合)

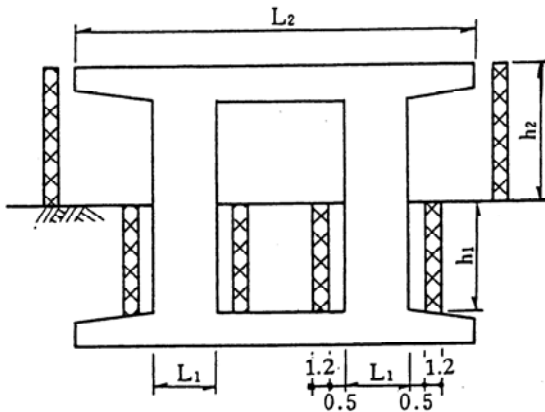
$$\text{枠組} = \{2 \times (b + L) + 8.8\} \times h$$

③ (埋戻しを考慮する場合)

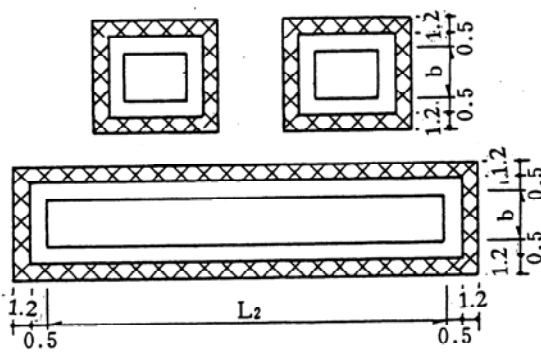
$$\text{枠組} = \{2 \times (b + L1) + 8.8\} \times 2 \times h1 + \{2 \times (b + L2) + 8.8\} \times h2$$

$$\text{④ 枠組} = \{4 \times (b1 + b2) + 17.6\} \times h$$

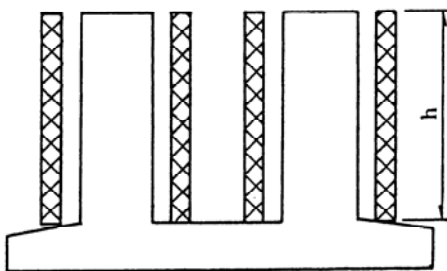
③ (埋戻しを考慮する場合)



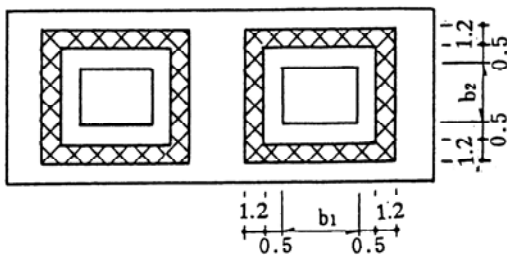
③ (埋戻しを考慮する場合) 平面図



④



④ 平面図



枠組足場

1. 枠組足場を標準とする。
2. 高さ (h) 2.0 m未満は原則として足場は計上しない。
3. フーチング部についても高さ (h) が 2.0 m 以上の場合は足場を計上する。

4. 足場工面積 (掛 m^2)

①

$$\text{枠組} = \{2 \times (b + L) + 8.8\} \times h$$

② (埋戻しを考慮しない場合)

$$\text{枠組} = \{2 \times (b + L) + 8.8\} \times h$$

② (埋戻しを考慮する場合)

$$\text{枠組} = \{2 \times (b + L1) + 8.8\} \times h1 + \{2 \times (b + L2) + 8.8\} \times h2$$

③ (埋戻しを考慮しない場合)

$$\text{枠組} = \{2 \times (b + L) + 8.8\} \times h$$

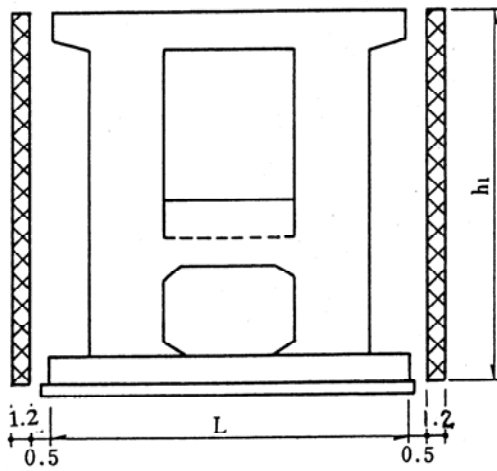
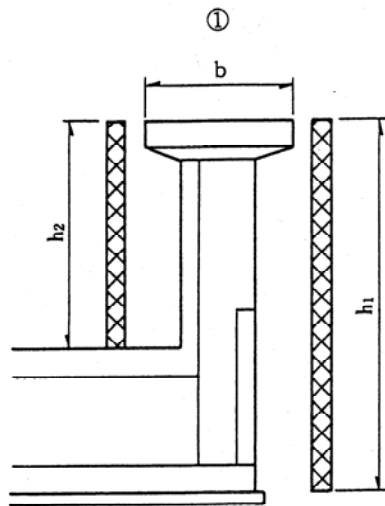
③ (埋戻しを考慮する場合)

$$\text{枠組} = \{2 \times (b + L1) + 8.8\} \times 2 \times h1 + \{2 \times (b + L2) + 8.8\} \times h2$$

④

$$\text{枠組} = \{4 \times (b1 + b2) + 17.6\} \times h$$

樋
門



1. 枠組足場を標準とする。
2. 高さ (h) 2.0 m未満は原則として足場は計上しない。
3. 足場工面積 (掛 m^2)

①

$$\text{枠組} = \{2 \times (b + L) + 8.8\} \times h_1 - (h_1 - h_2) \times (L + 1.0)$$

11.5 支保工

1. 適用

一般土木工事の構造物施工の支保工に適用する。

ただし、第1編(共通編)6章6.4.1場所打擁壁工(1)、7章7.1.1函渠工(1)、第3編(道路編)7章7.1.1橋台・橋脚工(1)、10章10.1共同溝工(1)(2)には適用しない。

2. 数量算出項目

支保の空体積を区分ごとに算出する。

3. 区分

区分は、構造物、工法、設置高、支保耐力とする。

(1) 数量算出項目および区分一覧表

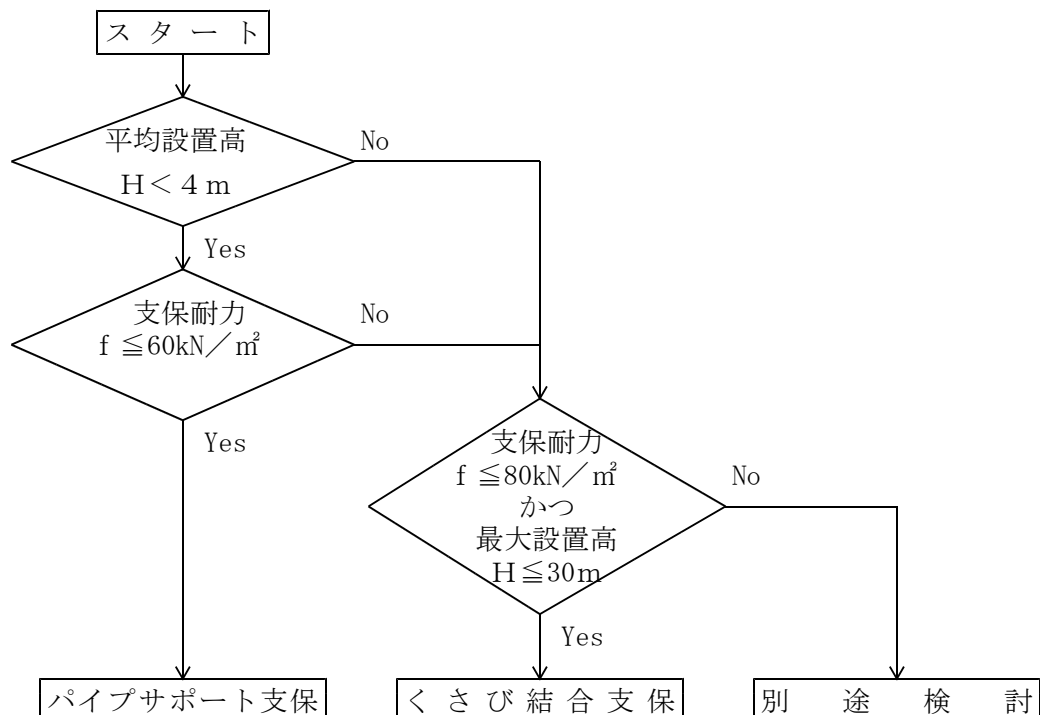
項目 \ 区分	構造物	工法	支保耐力	設置高	単位	数量	備考
支保	○	○	○	○	空 m^3		

(2) 構造物区分

構造物ごとに区分して算出する。

(3) 工法区分

工法による区分は、下記工法選定フローによる。



注) 支保耐力 80 kN/m^2 を超える場合、又は最大設置高さが 30 m を超える場合は、別途工法等を検討するものとする。

(4) 支保耐力及び設置高区分

支保耐力及び設置高による区分は、下表のとおりとする。

1) パイプサポート支保工

平均設置高 (m)	支 保 耐 力	コンクリート厚(cm) (参考)
H < 4.0m	40 kN/m ² 以下	t ≤ 120cm
	40 kN/m ² を超え 60 kN/m ² 以下	120cm < t ≤ 190cm

注) 1. 平均設置高による区分は、全数量について対象とする。

2. 張出部等で断面が変化する場合のコンクリート厚は平均とする。(支保工概念図参照)

2) パイプサポート支保工 (小規模)

平均設置高 (m)	支保耐力	コンクリート厚(cm) (参考)
H < 4.0m	40 kN/m ² 以下	t ≤ 120cm

注) 1. 総設置数量40空m²以下とする。

3) くさび結合支保工

施工基面からの 最大高さ (m)	支保耐力	コンクリート厚(cm) (参考)
h ≤ 30	40 kN/m ² 以下	t ≤ 120cm
	40 kN/m ² を超え 80 kN/m ² 以下	120cm < t ≤ 250cm
h > 30	40 kN/m ² 以下	t ≤ 120cm
	40 kN/m ² を超え 80 kN/m ² 以下	120cm < t ≤ 250cm

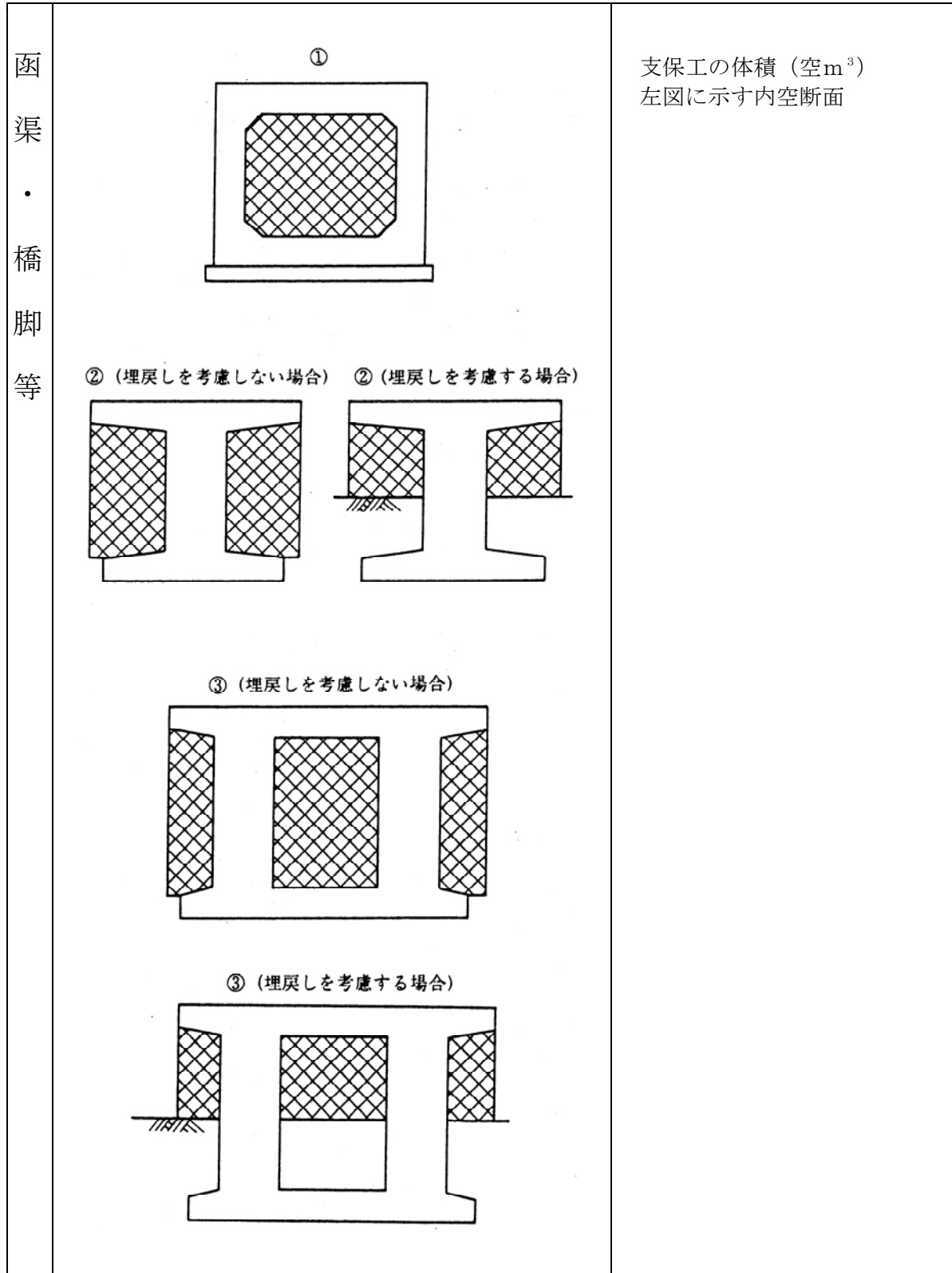
注) 1. 張出部等で断面が変化する場合のコンクリート厚は平均とする。(支保工概念図参照)

4. 数量算出方法

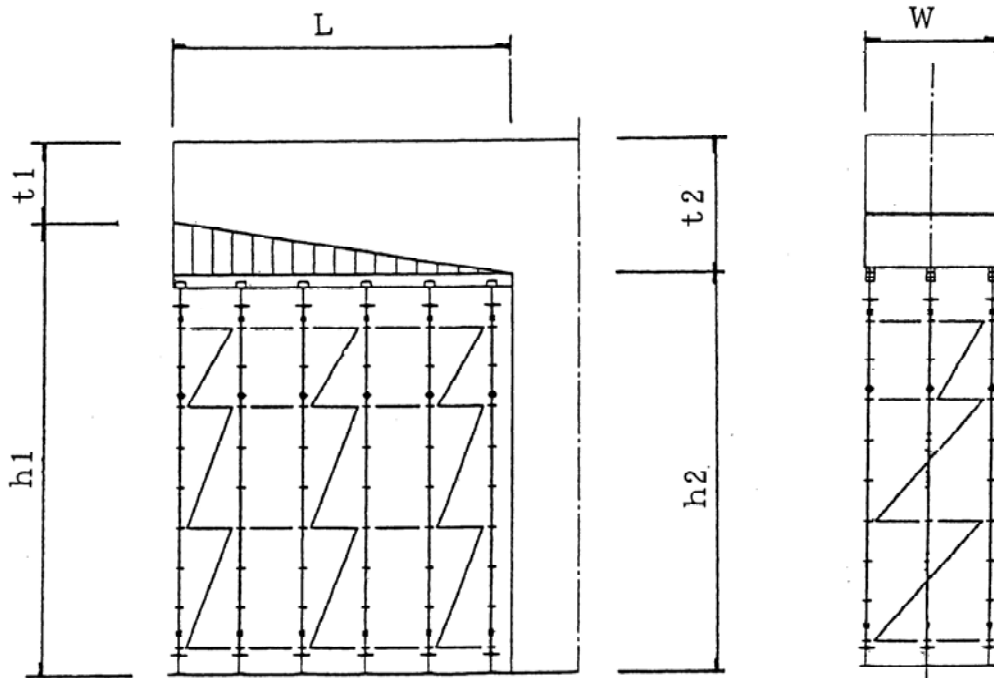
数量の算出は、「第1編（共通編）1章基本事項」によるほか下記の方法によるものとする。

(1) 空体積の算出例

支保の空体積の算出は、下記のとおりとする。なお、現場条件、構造物の構造及び施工方法等でこれによりがたい場合は、別途算出するものとする。



(2) 支保工概念図 (参考例)



支保工対象数量は、完成内空断面とする。

- ◎ 支保耐力決定のためのコンクリート厚 (t) は、次式により算出する。

$$t = (t1 + t2) \div 2$$

- ◎ 支保工の空体積 (空 m^3) は、次式により算出する。

$$V = (h1 + h2) \div 2 \times L \times W$$

11.6 仮囲い設置撤去工

11.6.1 仮囲い設置撤去工

1. 適用

建設工事現場における仮囲いの設置及び撤去に適用する。

2. 数量算出項目

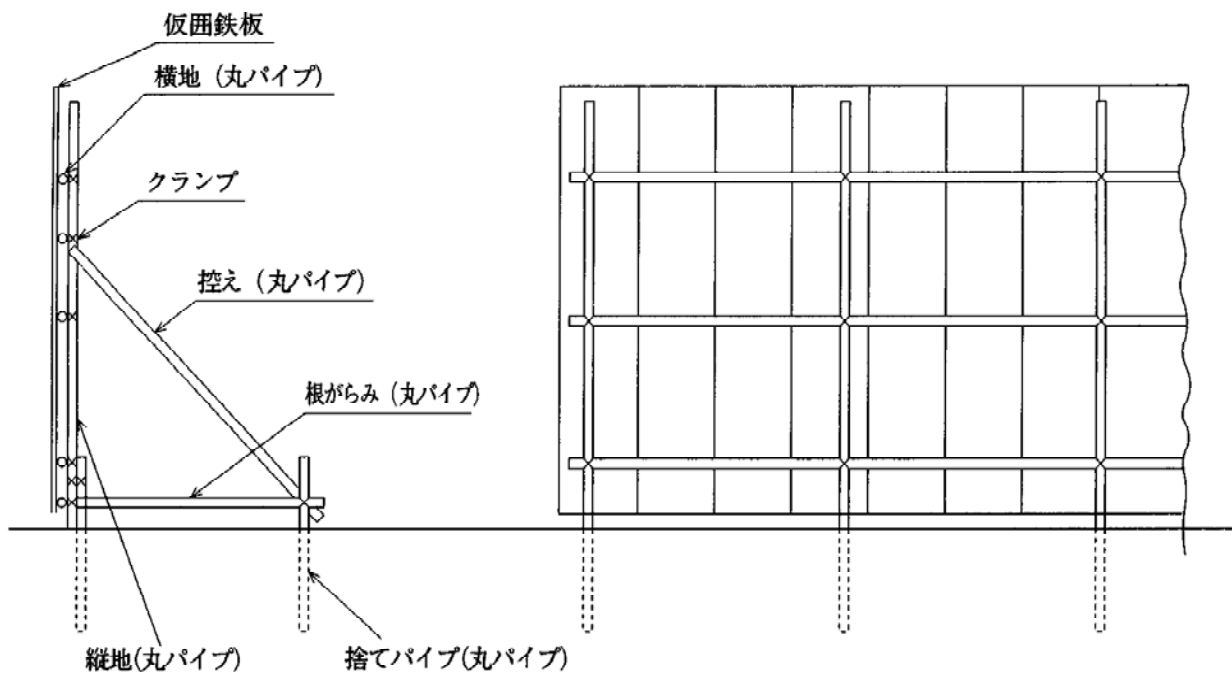
仮囲いの延長を算出する。

(1) 数量算出項目区分一覧表

項目	高さ	基礎形式	単位	数量	備考
仮 囲 い	○	○	m		

高さ 3 m、基礎形式は単管による土中打込みを標準とする。これによらない場合は、使用する材料ごとに規格、数量を算出する。

3. 参考図（仮囲い概念図）



11.6.2 雪寒仮囲い工

1. 適用

積雪寒冷地の冬期における土木構造物の施工において、平均設置高30m以下の「雪寒仮囲い」の設置及び撤去に適用する。なお、小型構造物には適用しない。

2. 数量算出項目

雪寒仮囲いの面積を区分毎に算出する。

3. 区分

区分は、雪寒仮囲いの構造形式とする。

(1) 数量算出項目一覧表

項目 \ 区分	構造形式	単位	数 量	備 考
雪寒仮囲い	○	m ²		

(2) 構造形式区分

下記のとおり、構造形式ごとに区分して算出する。

- ①Pタイプ
- ②Wタイプ
- ③PWタイプ

※さらに、「②Wタイプ、③PWタイプ」については、枠組足場と枠組足場以外で数量を区分すること。

4. 数量算出方法

数量の算出は、「第1編（共通編）1章基本事項」によるほか下記の方法によるものとする。

※雪寒仮囲いの数量算出方法は、下記を標準とする。なお、数量算出の仮囲い面積とは、壁面および屋根部の計5面の外面積を対象とする。

(1) Pタイプ（標準タイプ）

$$S = L \times (H_1 + H_2 + B_2) + B_1 \times (H_1 + H_2) \quad (\text{m}^2)$$

S : 仮囲い面積 (m²)

b : 対象構造物の幅 (m)

ℓ : 対象構造物の長さ (m)

h : 対象構造物の高さ (m)

B₁ : 仮囲いの底面の幅 (m)

$$B_1 = b + 0.8 \times 2$$

B₂ : 仮囲いの屋根の幅 (m)

$$B_2 = \sqrt{B_1^2 + (B_1 \times 0.1)^2}$$

L : 仮囲いの長さ (m)

$$L = \ell + 0.8 \times 2$$

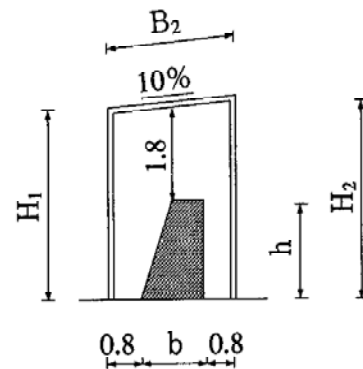
H₁ : 仮囲いの低い方の側面の高さ (m)

$$H_1 = h + 1.8 - (B_1 \div 2) \times 0.1$$

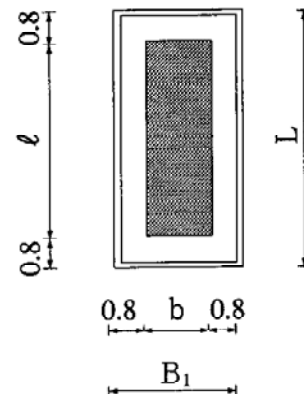
H₂ : 仮囲いの高い方の側面の高さ (m)

$$H_2 = h + 1.8 + (B_1 \div 2) \times 0.1$$

(断面図)



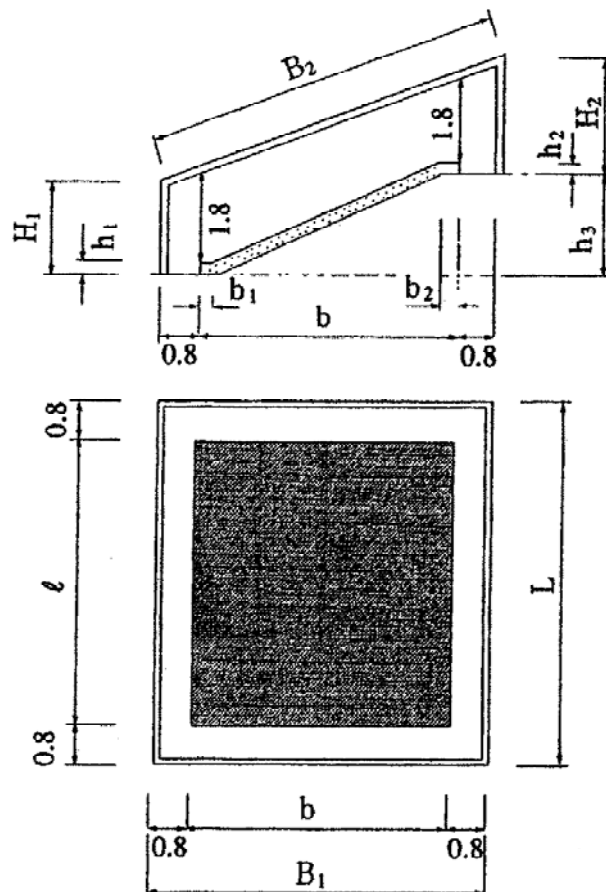
(平面図)



(2) Pタイプ (ブロック張タイプ)

$$S = L \times (H_1 + H_2 + B_2) + (b + 0.8 \times 2) \times (H_1 + H_2 + h_3) - h_3 \times (b - b_1 + b_2 + 0.8 \times 2) \quad (\text{m}^2)$$

- S : 仮囲い面積 (m^2)
 b : 対象構造物の幅 (m)
 ℓ : 対象構造物の長さ (m)
 h : 対象構造物の高さ (m)
 h_1 : 対象構造物の谷側での高さ (m)
 h_2 : 対象構造物の山側での高さ (m)
 B_1 : 仮囲いの断面の幅 (m)
 $B_1 = b + 0.8 \times 2$
 B_2 : 仮囲いの屋根の幅 (m)
 L : 仮囲いの長さ (m)
 $L = \ell + 0.8 \times 2$
 H_1 : 仮囲いの谷側の側面の高さ (m)
 H_2 : 仮囲いの山側の側面の高さ (m)



2) Wタイプ

$$S_1 = \{ 2 \times (b + \ell) + 0.5 \times 8 + 1.2 \times 4 \} \times h \quad (\text{m}^2)$$

$$S_2 = L \times (H_1 + H_2 + B_2 - h \times 2) + B_1 \times (H_1 + H_2 - h \times 2) \quad (\text{m}^2)$$

S_1 : 枠組足場面積 (m²)

S_2 : 枠組足場以外の面積 (m²)

b : 対象構造物の幅 (m)

ℓ : 対象構造物の長さ (m)

h : 対象構造物の高さ (m)

B_1 : 仮囲いの底面の幅 (m)

$$B_1 = b + 0.5 \times 2 + 1.2 \times 2$$

B_2 : 仮囲いの屋根の幅 (m)

$$B_2 = \sqrt{B_1^2 + (B_1 \times 0.1)^2}$$

L : 仮囲いの長さ (m)

$$L = \ell + 0.5 \times 2 + 1.2 \times 2$$

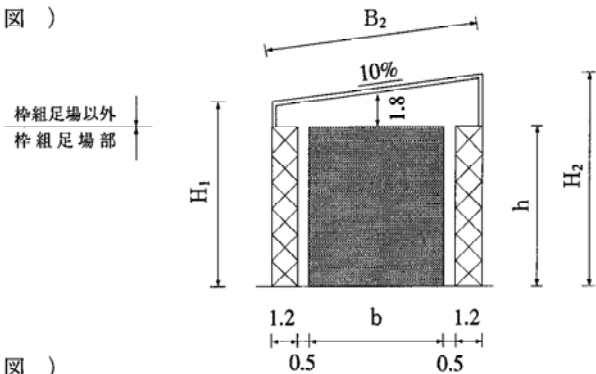
H_1 : 仮囲いの低い方の側面の高さ (m)

$$H_1 = h + 1.8 - (B_1 \div 2) \times 0.1$$

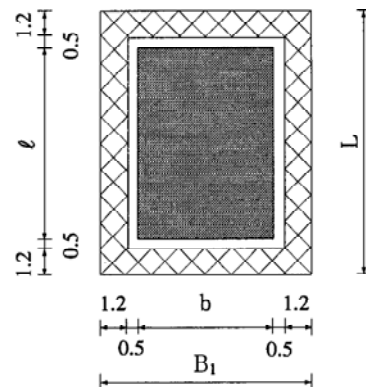
H_2 : 仮囲いの高い方の側面の高さ (m)

$$H_2 = h + 1.8 + (B_1 \div 2) \times 0.1$$

(断面図)



(平面図)



3) PWタイプ

$$S_1 = (\ell + 0.8 \times 2) \times h_1 \quad (\text{m}^2)$$

$$S_2 = L \times (H_1 + H_2 + B_2 - h_1) + B_1 \times (H_1 + H_2 - h_1 - h_2) + (b + 0.8 + 0.5) \times h_2 \times 2 + (b + 0.5 \times 2) \times (h_1 - h_2) \quad (\text{m}^2)$$

S_1 : 枠組足場面積 (m²)

S_2 : 枠組足場以外の面積 (m²)

b : 対象構造物の幅 (m)

ℓ : 対象構造物の長さ (m)

h_1 : 対象構造物の谷側での高さ (m)

h_2 : 対象構造物の山側での高さ (m)

B_1 : 仮囲いの断面の幅 (m)

$$B_1 = b + 0.5 + 0.8 + 1.2$$

B_2 : 仮囲いの屋根の幅 (m)

$$B_2 = \sqrt{B_1^2 + (B_1 \times 0.1)^2}$$

L : 仮囲いの長さ (m)

$$L = \ell + 0.8 \times 2$$

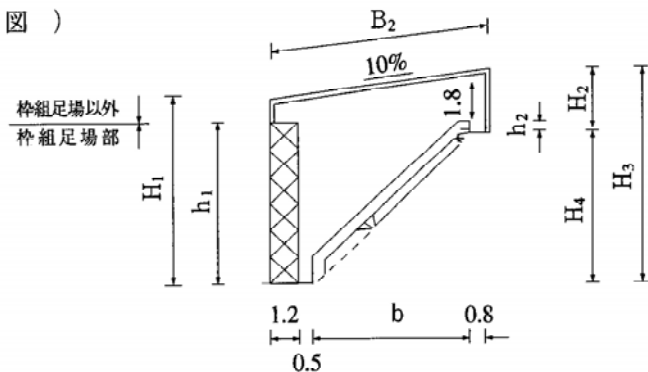
H_1 : 仮囲いの低い方 (谷側) の側面の高さ (m)

$$H_1 = h_1 + 1.8 - (b + 0.5 + 1.2) \times 0.1$$

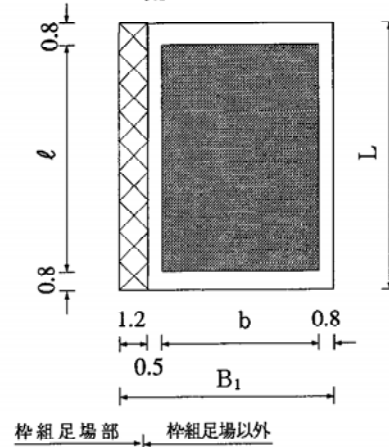
H_2 : 仮囲いの高い方 (山側) の側面の高さ (m)

$$H_2 = h_2 + 1.8 + 0.8 \times 0.1$$

(断面 図)



(平面 図)



11.7 土のう工

1. 適用

簡易な仮締切工等に適用するものとする。

2. 数量算出項目

土のう積面積を算出する。

(1) 数量算出項目一覧表

項目	並べ方	単位	数量	備考
土のう積	○	m ² (袋)		

m²により算出し難い場合は、袋により算出する。

(2) 並べ方

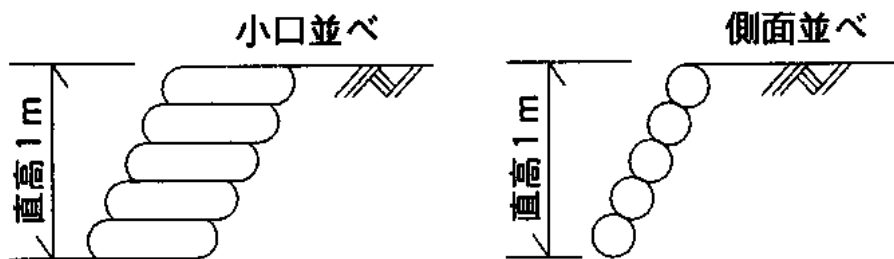
並べ方は下記の区分による

- ①小口並べ
- ②側面並べ

(3) 土のう積面積

土のう積面積は直高×延長より算出する。

3. 参考



(注) 詰土量は地山土量とする。

11.8 切土及び発破防護柵工

1. 適用

切土及び発破による落石又は飛石を防止するための仮設防護柵の設置・撤去に適用する。

2. 数量算出項目

防護柵の面積を区分ごとに算出する。

3. 区分

区分は、防護柵形式とする。

(1) 数量算出項目及び区分一覧表

形式 \ 区分	防護柵形式	単位	数量	備考
防護柵	○	m ²		

(2) 防護柵形式区分

防護柵の形式を下記のとおり区分して算出する。

- ①形式1
- ②形式2
- ③形式3

4. 数量算出方法

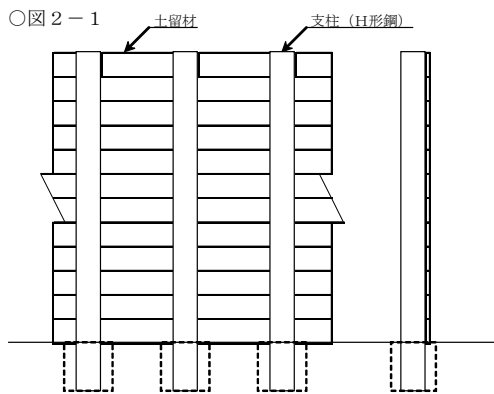
数量の算出は、「第1編（共通編）1章基本事項」によるほか下記の方法によるものとする。

(1) 防護柵の内訳は下記の項目で算出する。

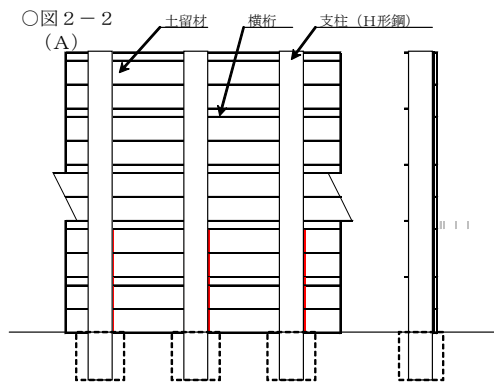
項目 \ 区分	規格	単位	数量	備考
土留材	○	m ²		
金網	○	m ²		
シート	○	m ²		

注) 支柱・横桁・土留材に使用する各鋼材等については、鋼板はt当り、鋼矢板は枚当り、H形鋼は本当りにより算出すること。

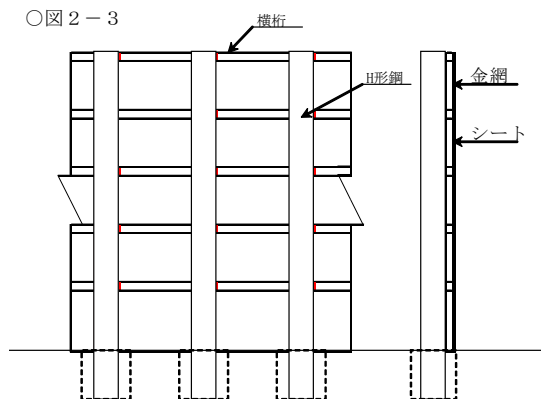
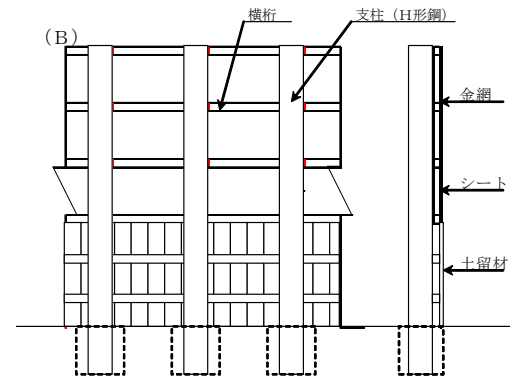
4. 参考図



支柱形式	支柱	H形鋼
	横桁	無し
土留材	種類	有り
	施工内容	全面施工
金網・シート施工内容		—



支柱形式	支柱	H形鋼
	横桁	有り
土留材	種類	有り
	施工内容	土留全面又は土留及び金網・シート併用施工
金網・シート施工内容		—



支柱形式	支柱	H形鋼
	横桁	有り
土留材	種類	—
	施工内容	—
金網・シート施工内容		全面施工

11.9 汚濁防止フェンス工

1. 適用

河川、海岸工事等に使用する汚濁防止フェンスの据付・撤去に適用する。

2. 数量算出項目

汚濁防止フェンスの延長を区分により算出する。

3. 区分

区分は、規格とする。

(1) 数量算出項目及び区分一覧表

項目 \ 区分	規格	単位	備考
汚濁防止フェンス	○	m	

(2) 規格区分

汚濁防止フェンスの延長をカーテン長（規格）ごとに区分して算出する。

11. 10 アンカー工(ロータリーパーカッション式)

1. 適用

ロータリーパーカッション式ボーリングマシンにより削孔を行い、引張鋼材にてアンカーを施工し、長期に供用するものに適用する。

2. 数量算出項目

削孔(アンカー)、アンカー鋼材加工・組立、挿入、緊張・定着・頭部処理(アンカー)、グラウト注入(アンカー)、ボーリングマシン移設(アンカー)、足場工(アンカー)を区分ごとに算出する。

3. 区分

区分は、足場工の有無、方式、呼び径、土質、防食方式、アンカー鋼材、削孔長、設計荷重、頭部処理の有無とする。

(1) 数量算出項目及び区分一覧表

項目 \ 区分	足場工の有無	方式	呼び径	土質	防食方式	アンカー鋼材	削孔長	設計荷重	頭部処理の有無	単位	数量	備考
削孔(アンカー)	○	○	○	○						m		
アンカー鋼材加工・組立、挿入、緊張・定着・頭部処理(アンカー)					○	○	○	○	○	本		

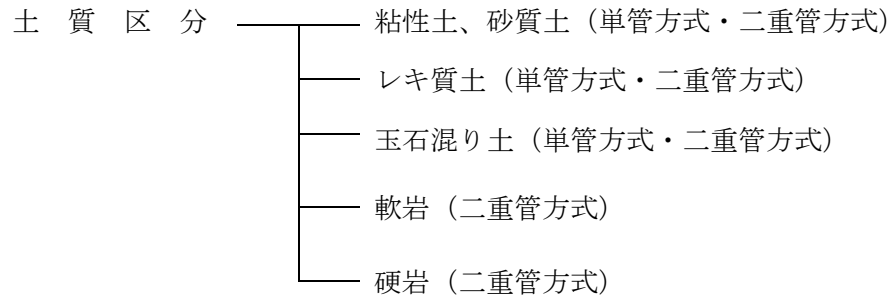
(2) 呼び径区分

呼び径による区分は、以下のとおりとする。呼び径とは、ドリルパイプ外径(mm)をいう。

呼び径	—	φ 90 mm (単管方式・二重管方式)
	—	φ 115 mm (単管方式・二重管方式)
	—	φ 135 mm (単管方式・二重管方式)
	—	φ 146 mm (二重管方式)

(3) 土質区分

土質区分は、以下のとおりとする。

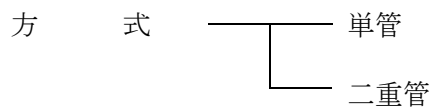


注) 1. 硬岩は、コンクリートを含む。

2. 土砂を貫通して岩部分にアンカーを定着する場合は、二重管削孔を標準とする。

(4) 方式

方式は、以下のとおりとする。



注) 土砂を貫通して岩部分にアンカーを定着する場合は、二重管削孔を標準とする。

4. 数量算出方法

数量の算出は、「第1編（共通編）1章基本事項」によるほか、下記の方法によるものとする。

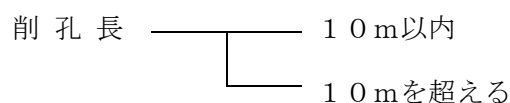
(1) アンカーの内訳は下記の項目で算出する。

項目	区分	規格	単位	数量	備考
アンカー鋼材		○	m		
注入パイプ		○	m		
シース		○	m		
防錆材		○	Kg		
定着加工用具		○	組		パイロットキャップ スペーサ等
アンカー定着具		○	組		アンカーヘッド、プレート、クサビ等
グラウト		○	m ³		
足場		○	空m ³		

(注) 数量は、必要量（ロスを含む）を算出すること。

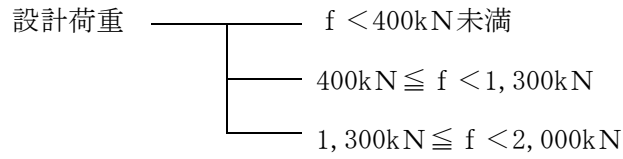
(2) 削孔長区分

削孔長による区分は、以下のとおりとする。



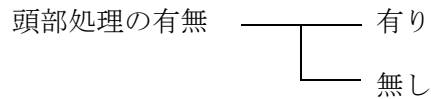
(3) 設計荷重区分

設計荷重は、以下の区分で算出する。



(4) 頭部処理の有無区分

頭部処理の有無による区分は、以下のとおりとする。



(5) 足場

足場は、施工場所が既設の構造物（斜面）等で必要な場所に計上する。
また、作業面の足場幅は、4.5mを標準とする。

(6) グラウト

1) グラウトの使用量

グラウトの使用量は、次式を参考とし、材料の補正（ロス）を含んだ数量を算出する。

$$V = \frac{D^2 \times \pi}{4 \times 10^6} \times L \times (1 + K)$$

V：注入量 (m³)

D：ドリルパイプの外径 (mm)

L：削孔長 (m)

K：補正係数

(注) 補正係数は 2.2 を標準とするが、過去の実績や地質条件等により本係数を使用することが不適當な場合は、別途考慮すること。

11.11 鉄筋挿入工(ロックボルト工)

1. 適用

鉄筋挿入工（ロックボルト工）に適用する。

2. 数量算出項目

鉄筋挿入の延長を区分ごとに算出する。

3. 区分

区分は、現場条件、規格、垂直高とする。

(1) 数量算出項目及び区分一覧表

区分 項目	現場条件	規格	垂直高	単位	数量	備考
鉄筋挿入	○	○	○	m		

4. 数量算出方法

数量の算出は、「第1編（共通編）1章基本事項」によるほか下記の方法によるものとする。

(1) 鉄筋挿入の内訳は下表の項目で算出する。

区分 項目	現場条件	規格	垂直高	単位	数量	備考
鉄筋挿入	○	○	○	m		注) 1
足場	○	×	×	空m ³		注) 2
上下移動	○	×	×	回		注) 2

注) 1. 鉄筋挿入の施工単位 (m) は、削孔長を表す。

注) 2. 足場、上下移動については、必要に応じて計上する。

(2) 鉄筋挿入は現場条件、規格、垂直高毎に以下の区分で算出する。

- 現場条件
- (I) 削孔に要する重機が搬入可能な場合：削孔長1m以上5m以下、削孔径42mm以上65mm以下、法面垂直高さ30m以下
 - (II) 削孔が仮設足場（単管足場）または土足場となる場合：削孔長1m以上5m以下、削孔径42mm以上65mm以下、法面垂直高さ40m以下（ただし、機械設置基面から削孔位置までの高さが1m以下）
 - (III) 削孔がロープ足場（命綱）となる場合：削孔長1m以上2m以下、削孔径42mm以上50mm以下、法面垂直高さ40m以下

- (3) グラウト注入の規格はその配合を1 m³当りで算出し、アンカー1本当りのグラウト注入量も算出する。

アンカー1本当りに必要なグラウト注入量は、次式を標準とする。

$$V = \frac{D^2 \times \pi}{4 \times 10^6} \times L \times (1 + K)$$

V : グラウト注入量 (m³)
 D : 削孔径 (mm)
 L : 削孔長 (m)
 K : 補正係数 (= 0.4)

- (4) 垂直高

項目	法面垂直高による区分	
現場条件Ⅰ	① 30 m以下	② 30 mを超える
現場条件Ⅱ	① 40 m以下	② 40 mを超える
現場条件Ⅲ	① 40 m以下	② 40 mを超える

注) 法面垂直高さとは、法面下部からの高さである。

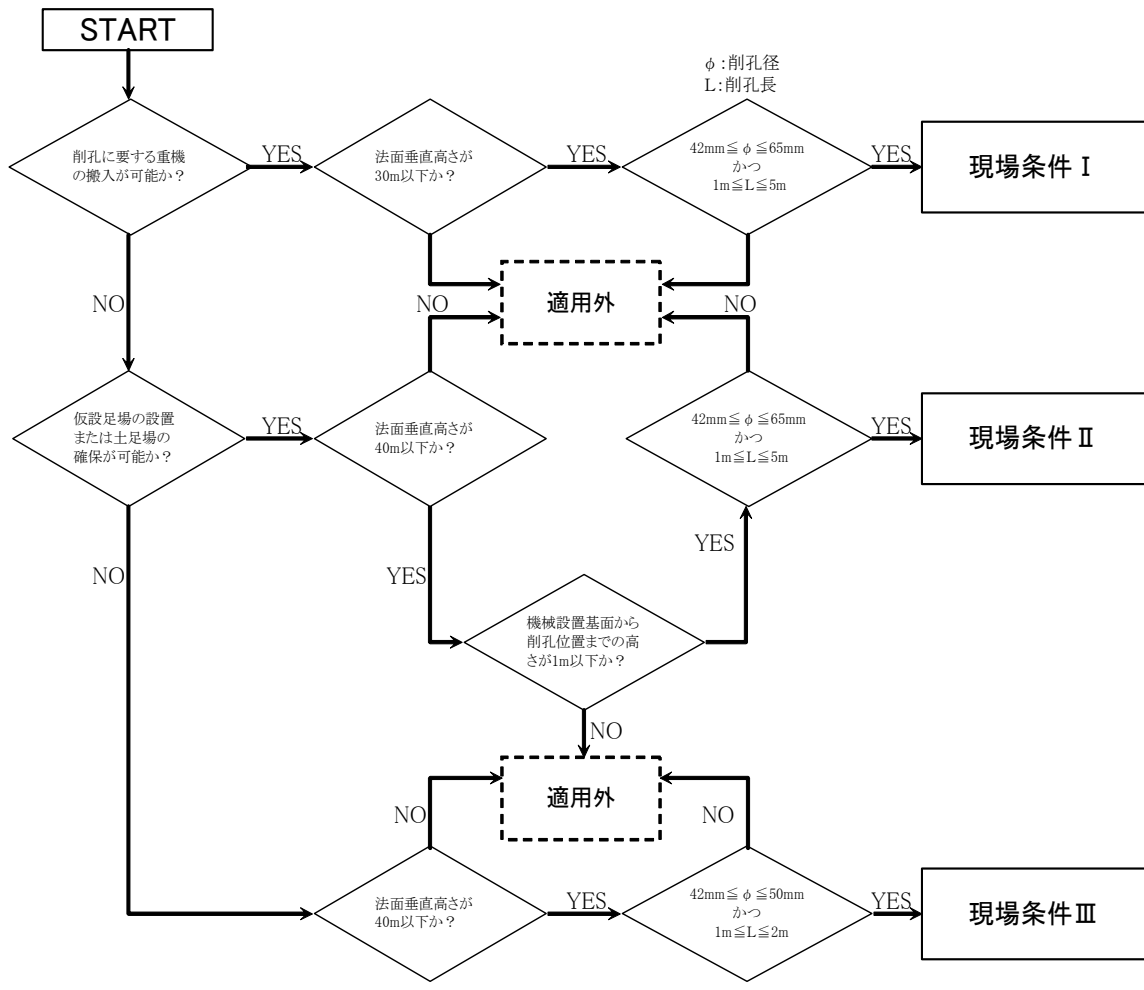
- (5) 仮設足場

仮設足場は現場条件(Ⅱ)の場合で、必要な場所に計上する。
 又、作業面の足場幅は2.0mを標準とする。

- (6) 削孔機械の上下移動

削孔機械の上下移動は現場条件(Ⅱ)の場合で、必要な場所に計上する。

5. 参考
適用のフロー図



11.12 ウェルポイント工

1. 適用

構造物等の掘削工事におけるウェルポイント工に適用する。

2. 数量算出項目

ウェルポイント本数を区分ごとに算出する。

3. 区分

区分は、規格とする。

(1) 数量算出項目及び区分一覧表

項目 \ 区分	規格	単位	数量	備考
ウェルポイント	○	日		

(2) 規格区分

ウェルポイント本数をウェルポイントの種類・サンドフィルターの有無に区分して算出する。

4. 数量算出方法

数量の算出は、「第1編（共通編）1章基本事項」によるほか下記の方法によるものとする。

(1) ウェルポイントの内訳は下記の項目で算出する。

項目 \ 区分	規格	単位	数量	備考
ウェルポイント	○	本		
ヘッダーライン	○	m		
ウェルポイントホップ	○	日		
ジェット装置	○	日		

11.13 連続地中壁工(柱列式)

1. 適用

連続地中壁（柱列式）施工をする場合に適用する。

2. 数量算出項目

連続地中壁のセット数を区分ごとに算出する。

3. 区分

区分は、掘削径、掘削深度、土質とする。

(1) 数量算出項目及び区分一覧表

項目 \ 区分	掘削径	掘削深度	土質	単位	数量	備考
連続地中壁	○	○	○	セット		壁面積を記載する。

(2) 掘削径区分

連続地中壁のセット数を掘削径ごとに区分して算出する。

(3) 掘削深度区分

連続地中壁のセット数を掘削深度ごとに区分して算出する。

(4) 土質区分

土質による区分は、以下によるものとする。

土質 ———— 砂質土・レキ質土
 └——— 粘性土

N値 ———— 1.5未満
 ├——— 1.5以上3.0未満
 ├——— 3.0以上4.5未満
 └——— 4.5以上

4. 数量算出方法

数量の算出は、「第1編（共通編）1章基本事項」によるほか下記の方法によるものとする。

(1) 連続地中壁の内訳は下記の項目で算出する。

項目 \ 区分	規格	単位	数量	備考
芯材	○	本 kg/本		1本当り芯材（H形鋼）質量を算出する。
混練材	○	m ³		
ガイド	×	m		

標準的な配合の場合の1セット当り混練材使用量（Q）は下記によるものとする。

$$Q = 0.47 \times L \text{ (m}^3\text{/セット)}$$

L：掘削混練長（m）

11.14 敷鉄板設置撤去工

1. 適用

工事用道路工事等において、軟弱地盤等により工事用車両の通行に支障がある場合の敷鉄板設置・撤去作業に適用する。

2. 数量算出項目

敷鉄板の面積、枚数を区分ごとに算出する。

3. 区分

区分は、施工箇所、規格とする。

(1) 数量算出項目及び区分一覧表

項目 \ 区分	施工箇所	規格	単位	数量	備考
敷鉄板	○	○	m ²		
			枚		

(2) 施工箇所区分

施工箇所（ブロック）毎に区分して算出する。

(3) 規格区分

敷鉄板の種類、寸法（厚さ×幅×長さ）毎に区分して算出する。

第 2 編 河川・砂防編

1 章 護岸根固め工

2 章 樋門・樋管

3 章 浚渫工

4 章 河川維持工

5 章 砂防工

6 章 斜面对策工

7 章 消波工

8 章 光ケーブル工

1 章 護岸根固め工

1.1 消波根固めブロック工

1.2 沈床工

1.3 かご工

1.4 捨石工（河川海岸）

1.5 護岸基礎ブロック据付け工

1章 護岸根固め工

1.1 消波根固めブロック工

1.1.1 消波根固めブロック工

1. 適用

河川、砂防、海岸、道路工事に使用する11.0 t以下（実質量とする）の消波根固めブロック工に適用する。

2. 数量算出項目

消波根固めブロックの個数を区分ごとに算出する。

3. 区分

区分は、数量算出項目及び区分一覧表によるものとする。

(1) 数量算出項目及び区分一覧表

①消波根固めブロック製作

項目 \ 区分	ブロック規格	型枠の種類	生コンクリート規格	1個当りコンクリート設計量	1個当り型枠面積	養生工の種別	単位	数量	備考
消波根固めブロック製作	○	○	○	○	○	○	個		

②消波根固めブロック据付

項目 \ 区分	ブロック規格	据付場所	施工ヤード又は仮置ヤードでの横取り作業の有無	積込作業の有無	荷卸作業の有無	据付現場ヤードでの横取り作業の有無	ブロック10個当り連結金具設置数量	据付方法	クレーン機種	単位	数量	備考
消波根固めブロック据付	○	○	○	○	○	○	実数	○	○	個		

注) 1. 据付け（水中）とは、据付作業の内、玉外し作業又はブロックの据付位置の確認作業を水中で行う場合に適用する。

2. 横取り作業は、クレーンによるブロックの移動距離 50m 未満の範囲とする。

③消波根固めブロック運搬

項目	区分	ブロック規格	作業区分	トラック1台 当りブロック 積載個数	トラック 1台当り 運搬距離	単位	数量	備考
消波根固め ブロック運搬		○	○	○	○	個		

注) 1. 運搬距離は片道であり、往路と復路が異なる場合は、平均値とする。片道運搬距離が15kmを超える場合は、別途考慮すること。

④消波根固めブロック仮置

項目	区分	ブロック規格	施工ヤードでの 横取作業の有無	クレーン機種	単位	数量	備考
消波根固め ブロック仮置		○	○	○	個		

注) 1. 横取り作業は、クレーンによるブロックの移動距離 50m 未満の範囲とする。横取り作業は1回のみとする。

4. 数量算出方法

数量の算出は、「第1編(共通編)1章基本事項」によるほか、下記の方法によるものとする。

(1) 乱積

乱積の場合は、横断面図より空体積を計算し、コンクリートブロックの空隙率を考慮し、次式より算出する。

$$N = \frac{V(1-a)}{v}$$

N = 個数 (個)

V = 空体積 (m³)

v = 1個当り空体積 (m³/個)

a = 空隙率

(2) 層積

層積における設置間隔については、ブロックメーカーのカタログによるものとする。

(3) トラック1台当りブロック積載個数(n)は、ブロックの形状、寸法及びトラック等の荷台寸法、積載質量を考慮して決定するが、一般の場合は、下記による。

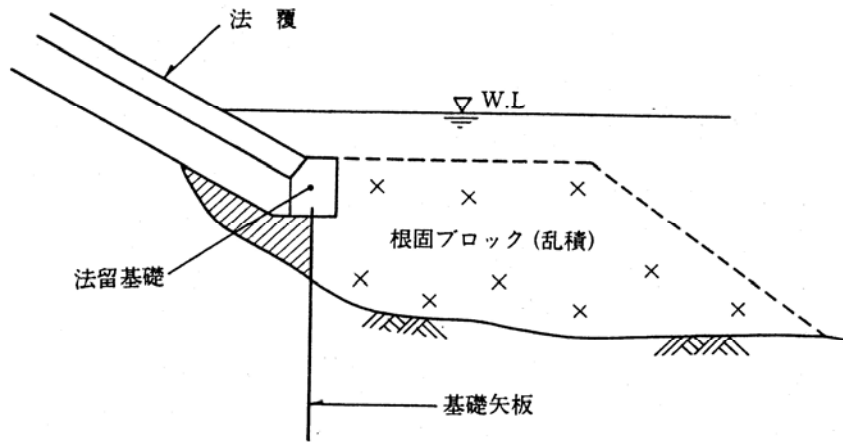
$$n = X/W \text{ (小数以下切り捨て)}$$

X : トラック等の積載質量 (t)

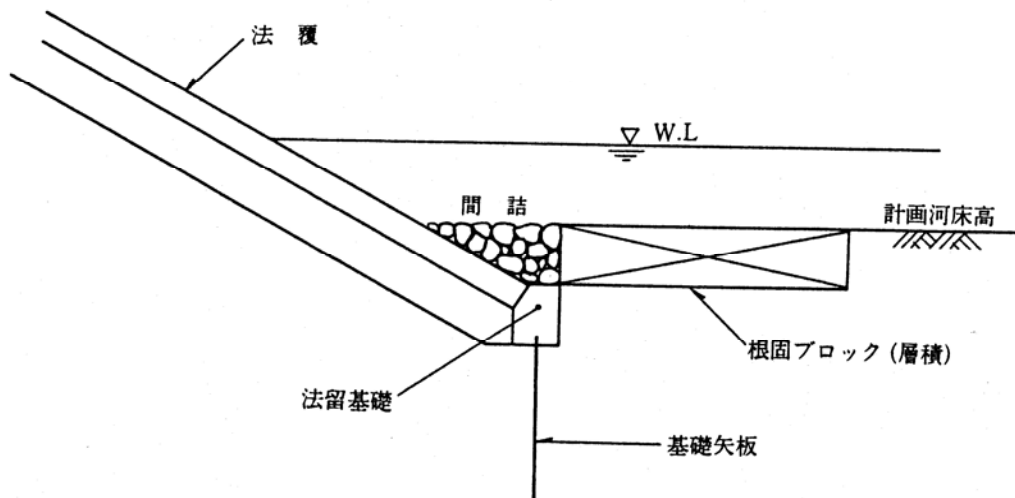
W : ブロック1個当りの質量 (実質量) (t)

5. 参考図

(1) 乱積



(2) 層積



1. 1. 2 消波根固めブロック工(ブロック撤去工)(0.25t 以上 35.5t 以下)

1. 適用

根固め工における根固めブロック撤去に適用する。

2. 数量算出項目

消波根固めブロックの個数を区分ごとに算出する。

3. 区分

区分は、ブロック質量、作業区分、堆砂の有無、クレーン機種とする。

(1) 数量算出項目及び区分一覧表

項目	区分	ブロック質量	作業区分	堆砂の有無	クレーン機種	単位	数量	備考
消波根固め ブロック撤去		○	○	○	○	個		

注) 1. ブロック質量は、ブロック実質量とする。

(2) 作業区分

作業区分は、撤去・仮置き、撤去・据付け(乱積)、撤去・据付け(層積)、撤去・積込みに区分して算出する。

1.2 沈床工

1. 適用

河床洗掘防止としての沈床工に適用する。

2. 数量算出項目

粗朶単床、粗朶沈床、木工沈床、改良沈床の面積を区分ごとに算出する。

3. 区分

区分は、施工箇所、規格とする。

(1) 数量算出項目及び区分一覧表

区分 項目	施工 箇所	規 格	単 位	数 量	備 考
粗朶単床	○	○	m ²		
粗朶沈床	○	○	m ²		懸段設置撤去の有無明記
木工沈床	○	○	m ²		木工沈床○層建
改良沈床	○	○	m ²		

(2) 施工箇所区分

点在する場合は、その施工箇所ごとに区分して算出する。

(3) 規格区分

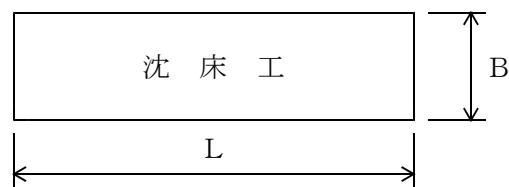
各沈床工の形状寸法ごとに区分して算出する。なお、木杭または丸太の材質（杉・松）については明記する。

4. 数量算出方法

数量の算出は、「第1編（共通編）1章基本事項」によるほか下記の方法によるものとする。

(1) 一般的には次式により設置又は撤去面積を算出する。

$$\text{面積 (A)} = \text{縦長 (L)} \times \text{幅 (B)}$$



(2) 使用する木杭・粗朶・玉石および沈石等も、各々数量を算出する。

1.3 かご工

1. 適用

地すべり防止施設及び急傾斜崩壊対策施設におけるかご工を除くかご工のうち、じゃかご（径45, 60cm）、ふとんかご（パネル式、高さ40～60cm、幅120cm）及びかごマット（厚さ30, 50cm）の施工に適用する。

2. 数量算出項目

じゃかご、ふとんかご、かごマット等の数量を区分ごとに算出する。

3. 区分

区分は、作業区分、規格とする。

(1) 数量算出項目および区分一覧表

項目	区分	作業区分	規格	単位	数量	備考
じゃかご		○	○	m		長さは総延長を記入
ふとんかご		○	○	m		〃
止杭打込		×	×	本		必要に応じて
かごマット		○	○	m ²		面積は総面積を記入
掘削・盛土		×	×	m ²		

(2) 作業区分

設置、撤去に区分して算出する。

(3) 規格区分

じゃかごについては、径、鉄線の規格（線径、網目、材料等）ごとに区分し、ふとんかごについては、ふとんかご種別（スロープ式、階段式）、高さ、幅、鉄線の規格ごとに区分して算出する。かごマットについては、厚さ、かご本体材質、詰石の種類・規格、鉄線の規格ごとに区分して算出する。

なお、曲線部の施工等で特別製作するものは、別途区分して算出する。

4. 数量算出方法

数量の算出は、「第1編（共通編）1章基本事項」によるほか、下記の方法によるものとする。

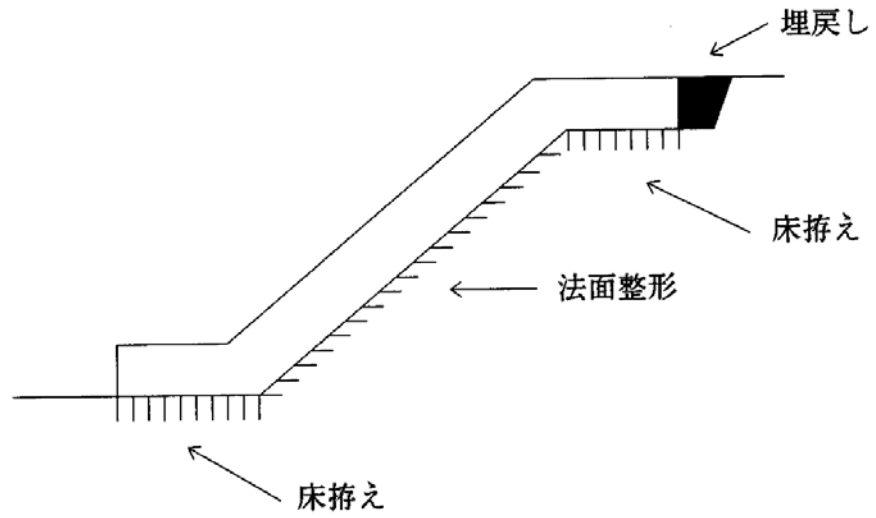
(1) じゃかご及びふとんかごについては、総延長、かごマットについては、総面積を上記区分ごとに算出する。

なお、じゃかごにおいて止杭を使用する場合は、必要本数を算出する。

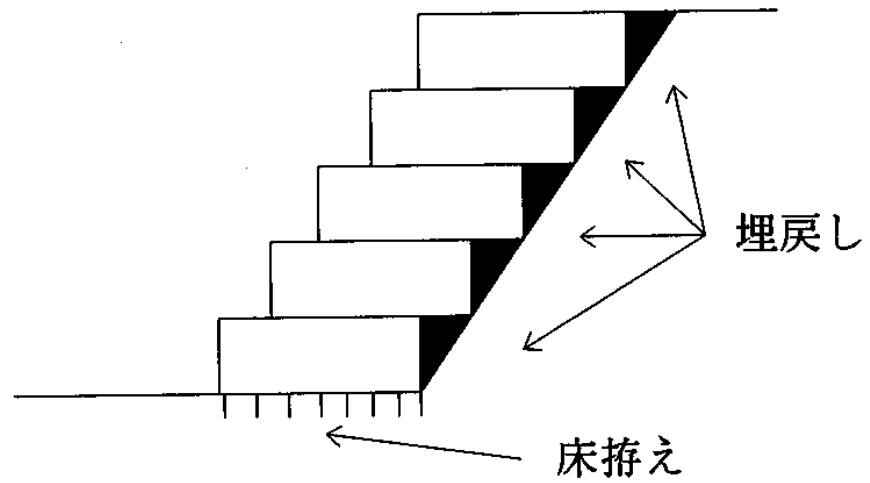
(2) 止杭打込は、1本当たり松丸太末口9cm、長さ1.5mを標準とする。

5. 参考図

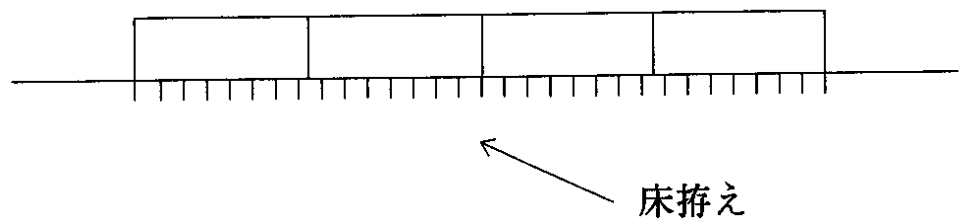
1. じゃかご



2. ふとんかご (階段式)



3. ふとんかご (スロープ式)



1.4 捨石工(河川海岸)

1. 適用範囲

河川及び海岸工事における護岸の根固めを目的とした、捨石工の陸上からの施工に適用する。

2. 数量算出項目

捨石投入の体積、表面均しの面積を算出する。

3. 区分

区分は、規格、最大作業半径とする。

(1) 数量算出項目一覧表

項目	規格	最大作業半径	単位	数量	備考
捨石投入	○	○	m ³		
表面均し	○	×	m ²		

(2) 最大作業半径

最大作業半径は以下の区分で算出する。

最大作業半径 — 9 m以下
 └─ 9 mを超え 24 m以下

(3) 表面均し

表面均しは以下の区分で算出する。

表面均し — 施工期間中の平均水位以上の陸上部
 └─ 施工期間中の平均水位未満の水中部

1.5 護岸基礎ブロック工

1. 適用

河川における護岸のプレキャスト基礎ブロック（ブロック製品長 2 m、3.3 m、4 m、5 m）の施工に適用する。

2. 数量算出項目

基礎ブロックの延長、中詰材の体積を区分ごとに算出する。

3. 区分

区分は、中詰材の種類、ブロック製品長、ブロック下幅、生コンクリート規格とする。

(1) 数量算出項目及び区分一覧表

項目	区分	中詰材の種類	ブロック製品長	ブロック下幅	生コンクリート規格	単位	数量	備考
プレキャスト基礎ブロック		○	○	○	○	m		
中詰コンクリート打設		×	×	×	○	m ³		

(2) 中詰材区分

中詰材の種類は、下記のとおりとする。

中詰材の種類

コンクリート

その他または無し

(3) ブロック製品長区分

中詰材の種類ごとに区分して算出する。

ブロック製品長(中詰材の種類が
コンクリートの場合)

2,000mm

3,300mm

5,000mm

ブロック製品長(中詰材の種類が
その他または無しの場合)

2,000mm

3,300mm

4,000mm

5,000mm

(4) ブロック下幅区分

中詰材の種類ごとに区分して算出する。

ブロック製品長(中詰材の種類が
コンクリートの場合)

500mm 以上 600mm 未満

600mm 以上 700mm 未満

700mm 以上 900mm 未満

900mm 以上 1,100mm 未満

1,100mm

ブロック製品長(中詰材の種類が
その他または無しの場合)

400mm 以上 500mm 未満

500mm 以上 600mm 未満

600mm 以上 700mm 未満

700mm 以上 900mm 未満

900mm 以上 1,100mm 未満

1,100mm

2 章 樋門・樋管

2.1 軟弱地盤上における柔構造樋門・樋管

2章 樋門・樋管

2.1 軟弱地盤上における柔構造樋門・樋管

1. 適用

軟弱地盤上の河川堤防内に設置するPCプレキャスト構造の樋門・樋管に適用する。但し、特殊な構造の樋管や函体の沈下を許容することが困難な樋管等については適用しない。

2. 数量算出項目

プレキャストブロック数、目地の箇所数、PCケーブル組立、グラウト注入延長を区分ごとに算出する。

3. 区分

区分は、規格とする。

(1) 数量算出項目及び区分一覧表

項目 \ 区分	規格	単位	数量	備考
プレキャストブロック	○	ブロック		
目地	○	箇所		
PCケーブル組立	○	式		
グラウト	×	m		シース延長

(2) 規格区分

目地の箇所数を目地の材質によって区分して算出する。

目地材質 ———— 無収縮モルタル
 └——— ゴム

無収縮モルタルの使用量は1ブロック当たり0.06m³とする。

項目 \ 区分	規格	単位	数量	備考
PCケーブル	○	Kg		ロス率 5%
シース	○	m		ロス率 6%
定着装置	○	個		
PCケーブル組立	×	ケーブル数		

ケーブル延長は定着装置内面間の実延長とし、シースは実長より算出する。なお、ロス率は含まない数量とする。

3 章 浚渫工

3.1 浚渫工（ポンプ式浚渫船）

3.2 浚渫工（バックホウ浚渫船）

3章 浚渫工

3.1 浚渫工(ポンプ式浚渫船)

1. 適用

河川及び湖沼におけるポンプ式浚渫船による浚渫工事に適用する。

2. 数量算出項目

浚渫土量，排砂管，受枠，フロータ，水上管用ジョイント，仕切弁，曲管，分岐管の数量を区分ごとに算出する。

3. 区分

区分は、管径，設置高さ，規格とする。

(1) 数量算出項目及び区分一覧表

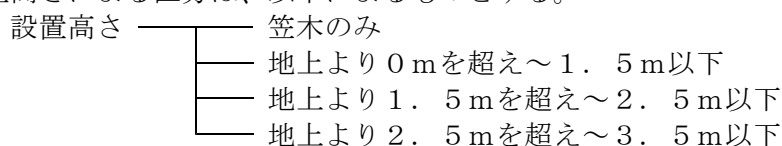
項目 \ 区分	管径	設置高さ	規格	数量	備考
浚渫土量	×	×	×	m ³	
浚渫面積	×	×	×	m ²	
浚渫深さ	×	×	×	m	
排砂管	○	○	○	m本	陸上部と水上部に分けて算出し、使用本数についても算出する。
受枠	○	○	○	m本	陸上部排砂管設置延長を算出し、使用本数についても算出する。
フロータ	○	×	○	組	
水上管用ジョイント	○	×	○	個	
仕切弁	○	×	○	個	
曲管	○	×	○	本	
分岐管	○	×	○	本	

※排砂管は、1本当たり6mを標準とする。

受枠間隔は、排砂管6mもの1本につき受枠を2組とし、その間隔は3mを標準とする。

(2) 設置高さ区分

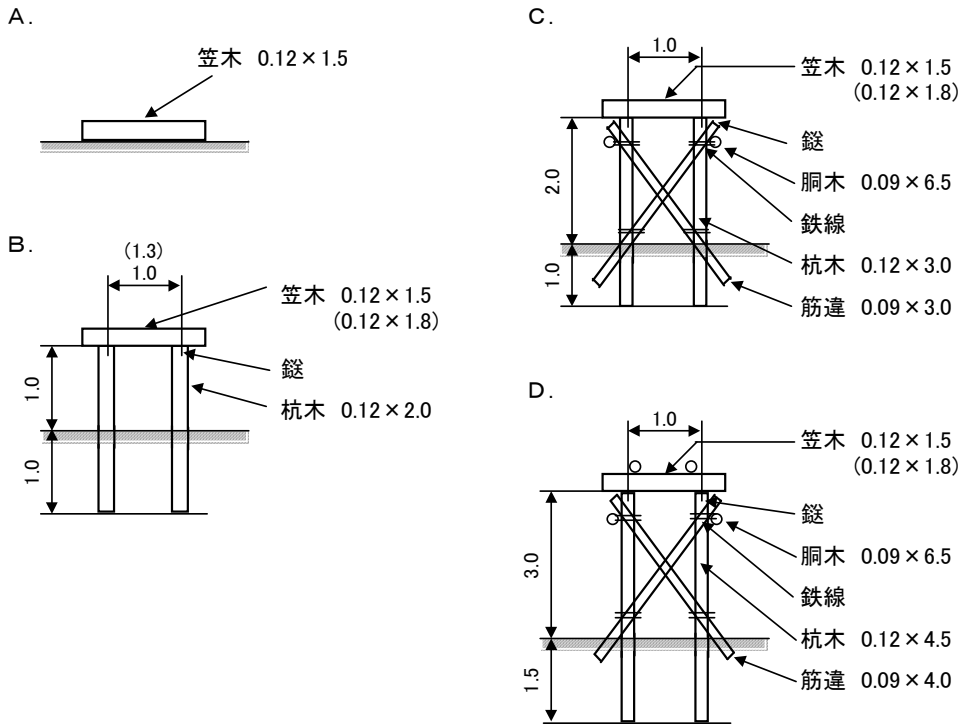
設置高さによる区分は、以下によるものとする。



(注) 設置高さとは、笠木の地上からの高さである。

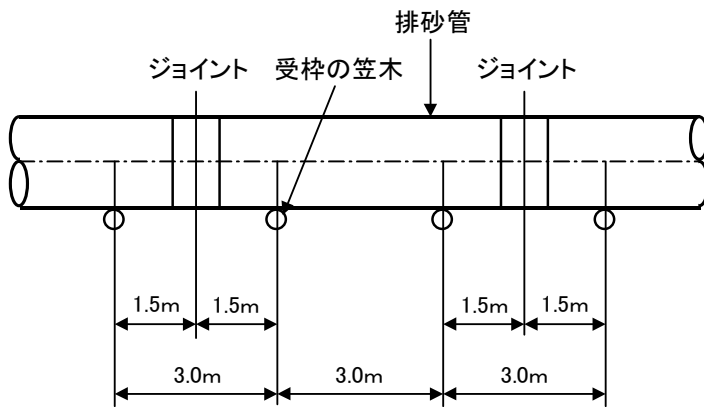
4. 参考

受枠の構造図



注) 単位は「m」とし、() は管径が350mm~560mmの場合の使用材とする。

受枠の間隔



3.2 浚渫工(バックホウ浚渫船)

1. 適用

河川及びダムにおけるバックホウ浚渫船による浚渫工の施工に適用する。

2. 数量算出項目

浚渫土量の数量を区分ごとに算出する。

3. 区分

区分は、N値とする。

(1) 数量算出項目及び区分一覧表

項目 \ 区分	N値	数量	備考
浚渫土量	○	m ³	
浚渫面積	○	m ²	
浚渫深さ	○	m	

4 章 河川維持工

- 4.1 堤防除草工
- 4.2 堤防天端補修工
- 4.3 堤防芝養生工
- 4.4 伐木除根工
- 4.5 塵芥処理工
- 4.6 ボーリンググラウト工

4章 河川維持工

4.1 堤防除草工

1. 適用

河川堤防及び高水敷等の除草及び集草に適用する。
 芝育成を目的とした芝堤除草（芝刈）、芝養生（抜取り）、薬剤散布は含まない。

2. 数量算出項目

除草の面積を区分ごとに算出する。

3. 区分

区分は作業内容とする。

(1) 数量算出項目及び区分一覧表

項目 \ 区分	施工箇所	作業内容	単位	数量	備考
堤防除草	○	○	m ²		

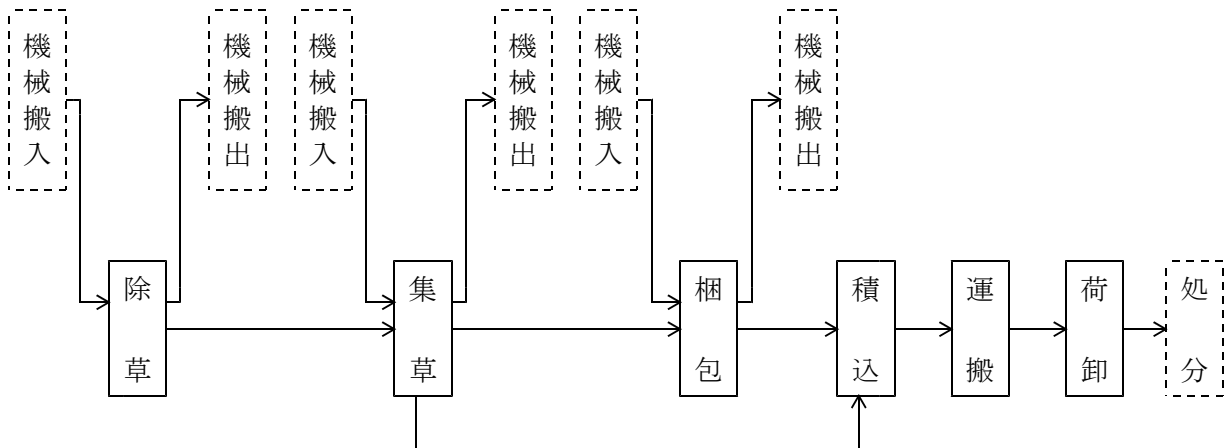
(2) 作業内容区分

除草面積を作業内容（除草，集草，梱包，積込・荷卸）ごとに区分して算出する。
 なお、運搬が必要な場合は、運搬経路に応じて、運搬距離を算出する。

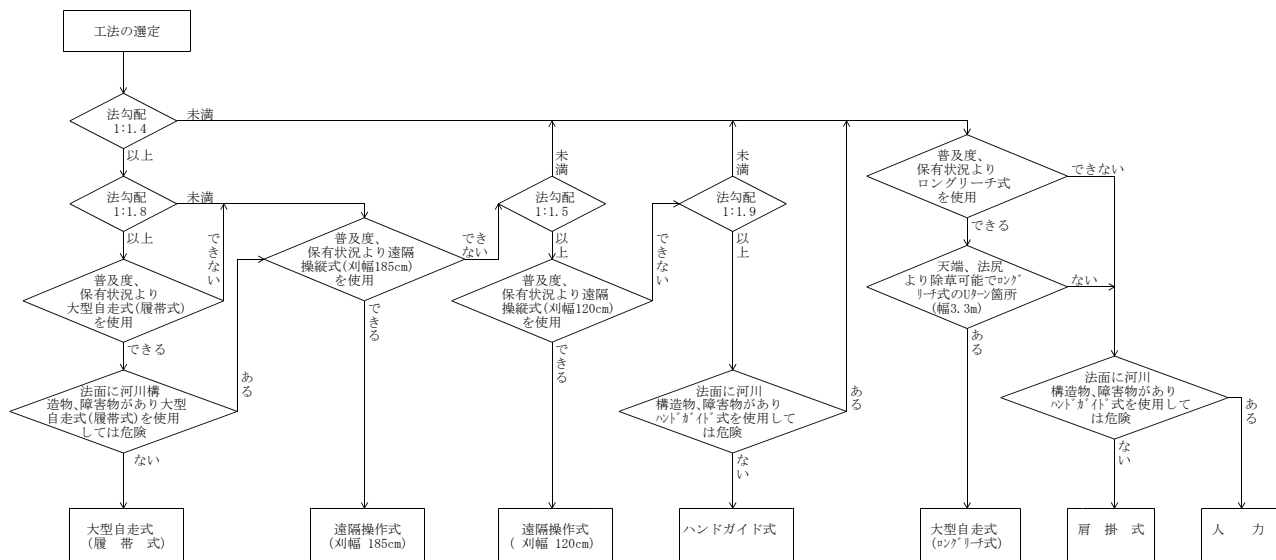
(3) 施工箇所毎に工法を区分して算出する。

4. 参考図

(1) 標準施工フローは下図のとおりとする。



(2) 工法選定フローは下図のとおりとする。



4.2 堤防天端補修工

1. 適用

河川堤防の管理用通路における堤防天端補修に適用する。

2. 数量算出項目

堤防天端補修の面積を区分ごとに算出する。

3. 区分

区分は、規格、作業内容とする。

(1) 数量算出項目区分一覧表

項目 \ 区分	規格	作業内容	単位	数量	備考
堤防天端補修	○	○	m ²		

(2) 規格区分

堤防天端補修の面積を補修材の規格ごとに区分して算出する。

(3) 作業内容区分

堤防天端補修の面積を作業内容ごとに以下の区分して算出する。

作業内容 ———— 不陸整正+締固め
 └——— 不陸整正+補修材敷均し+締固め

(4) 補修材

補修材は必要に応じて算出するものとし、規格の種類毎に必要な厚さ (cm)を算出する。

4.3 堤防芝養生工

1. 適用

河川堤防及び高水敷等の芝育成を目的とした芝養生工のうち、施肥工、抜根工、集草・積込運搬に適用する。

2. 数量算出項目

堤防芝養生の面積を区分ごとに算出する。

3. 区分

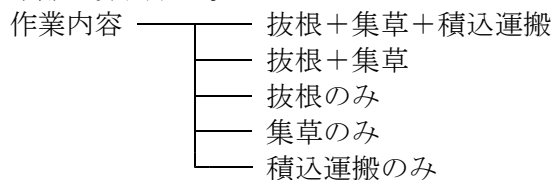
区分は、規格、作業内容とする。

(1) 数量算出項目及び区分一覧表

項目 \ 区分	作業内容	単位	数量	備考
施肥	×	m ²		
抜根除草	○	m ²		

(2) 作業内容区分

抜根の作業内容を以下の区分ごとに算出する。なお運搬が必要な場合は、運搬経路に応じて運搬距離を算出する。



4. 数量算出方法

数量の算出は、「第1編（共通編）1章基本事項」によるほか下記の方法によるものとする。

(1) 肥料は、施肥する芝の10,000m²あたり使用量の質量(kg)を算出する。

4.4 伐木除根工

1. 適用

河川堤防、高水敷又は中州等に繁茂する樹木の伐木又は竹の伐竹を行う伐木除根工のうち、伐木又は伐竹、除根、整地、集積、現場外搬出に適用する。

2. 数量算出項目

施工面積を区分ごとに算出する。

3. 区分

区分は、作業内容とする。

(1) 数量算出項目及び区分一覧表

項目 \ 区分	作業内容	規格	単位	数量	備考
伐木	○	○	m ²		
伐竹	○	×	m ²		

(2) 作業内容区分

各項目（伐木、伐竹）の作業内容は、各項目ごとに除根・整地・集積・運搬作業の有無を各々区分して算出する。

(3) 規格

伐木の規格は現場条件を下記の区分により算出する。

現場条件 ———— 粗
 └——— 密

- ・粗とは、概ね50（本/100m²）未満とする。
- ・密とは、概ね50（本/100m²）以上とする。

4.5 塵芥処理工

1. 適用

河川堤防、高水敷又は中州等の陸上部にある塵芥の収集・集積、現場外搬出に適用する。

2. 数量算出項目

散在塵芥の収集面積、堆積塵芥の収集体積を区分ごとに算出する。

3. 区分

区分は、作業区分、塵芥の種類、DID区間の有無、運搬距離とする。

(1) 数量算出項目及び区分一覧表

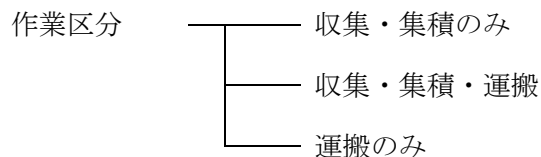
項目	作業区分	塵芥の種類	DID区間の有無	運搬距離	ダンプトラック持込・貸与	単位	数量	備考
散在塵芥収集	○	×	○	○	○	m ²		
堆積塵芥収集 (機械処理)	○	○	○	○	○	m ³		
堆積塵芥収集 (人力処理)	○	○	○	○	○	m ³		

(2) 項目分類

塵芥量が1 m³/1000 m²程度以下の場合は、散在塵芥収集とし、それ以上の場合は、堆積塵芥収集を標準とする。

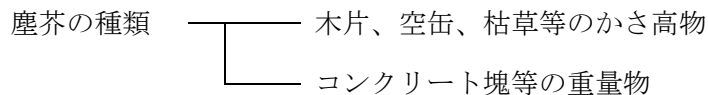
(3) 作業区分

作業区分は、以下のとおりとする。



(4) 塵芥の種類区分

堆積塵芥の種類による区分は、以下のとおりとする。



4. 数量算出方法

数量の算出は、「第1編(共通編)1章基本事項」によるほか、下記の方法によるものとする。

(1) 運搬距離は片道であり、往路と復路が異なる場合は、平均値とする。

4.6 ボーリンググラウト工

1. 適用

河川構造物（樋管・樋門・水門・堤防等）周辺の止水、空洞充填等を目的にセメント・ベントナイト等を注入するボーリンググラウト工に適用する。

2. 数量算出項目

孔の数，注入材量を区分ごとに算出する。

3. 区分

区分は、削孔工法、土質、削孔長とする。

(1) 数量算出項目及び区分一覧表

項目 \ 区分	削孔工法	土質	削孔長	規格	単位	数量	備考
孔数	ロッド	○	○	×	孔		
	パッカー	×					
注入材量		×	×	○	m ³		

(注) 削孔工法は、土を削孔するロッド工法、コンクリート床版を削孔するパッカー工法とする。

(2) 土質区分

土質による区分は、以下の通りとする。

土質 ———— 粘性土、砂質土
 └── レキ質土

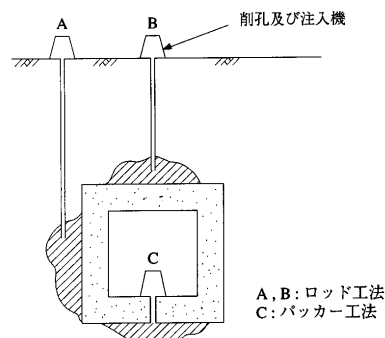
(3) 削孔長区分

孔数を削孔長ごとに区分して算出する。

(4) 規格

注入材料の規格はその配合を 1 m³ 当りで算出する。

4. 参考図（施工法）



4.7 袋詰玉石工

1. 適用

袋材（袋規格2 t用及び3 t用）に詰石（50mm～300mm程度の玉石、割栗石、コンクリート殻）したものを現地で製作し、築堤・護岸の根固め・床固めとして据付ける場合に適用する。なお、積み方法は、乱積み及び多段積みとする。

2. 数量算出項目

袋数を区分ごとに算出する。

(1) 数量算出項目一覧表

項目	区分	規格	単位	数量	備考
袋詰玉石用袋材		○	袋		
中詰材		○	—	×	

(2) 袋詰玉石

規格（袋詰玉石用袋材）による区分は下記のとおりとする。

- ① 2 t用
- ② 3 t用

(3) 中詰材

中詰材による区分は下記のとおりとする。

- ① 購入材
- ② 流用又は採取材

4.8 笠コンクリートブロック据付工

1. 適用

矢板護岸工に使用する1.1t未満のプレキャスト笠コンクリートブロックの据付に適用する。

2. 数量算出項目

笠コンクリートブロックの延長、中詰コンクリートの体積を区分ごとに算出する。

3. 区分

区分は、中詰コンクリート型枠の有無、中詰コンクリート規格、中詰コンクリート100m当り設計量とする。

(1) 数量算出項目及び区分一覧表

項目	区分	中詰コンクリート 型枠の有無	中詰コンクリート 規格	中詰コンクリート 100m当り 設計量	単位	数量	備考
笠コンクリートブロック		○	○	○	m		

注) 基礎碎石の敷均し厚は、10cm以下を標準とし、材料の種別・規格を問わない。

(2) 規格区分

1. 笠コンクリートブロック

規格には、笠コンクリートブロック1個当りの寸法を記載する。

注) 100m当りのブロック個数も算出すること。

2. 中詰コンクリート

使用するコンクリートの規格を記載する。

注) 100m当りの設計量(m³)も算出すること。

5 章 砂 防 工

5.1 土工

5.2 コンクリート工

5.3 残存型砕工

5.4 仮設備工（砂防工）

5.4.1 ケーブルクレーン設備

5.5 鋼製砂防工

5章 砂防工

5.1 土工

1. 適用

砂防工（本ダム、副ダム、床固、帯工、水叩、側壁、護岸）の土工に適用する。

2. 数量算出項目

掘削、土砂等運搬、押土（ルーズ）、積込（ルーズ）、盛土、床掘り、埋戻し、残土処理、法面整形の数量を区分ごとに算出する。

(1) 土砂等運搬は、片道の運搬距離を算出する。往路と復路が異なるときは、平均値とする。
また、必要に応じて土量配分図を作成する。

3. 区分

区分は、土質、構造物、施工形態、施工幅とする。
土砂等運搬の区分は、運搬距離、土質とする。

(1) 数量算出項目および区分一覧表

項目		区分	運搬距離	土質	構造物	施工形態	施工幅	単位	数量	備考
土工	掘削		×	○	×	○	×	m ³		
	土砂等運搬		○	○	×	×	×	m ³		
	押土（ルーズ）		×	○	×	×	×	m ³		
	積込（ルーズ）		×	○	×	×	×	m ³		
	盛土		×	○	○	○	○	m ³		
作土業工	床掘り		×	○	○	○	×	m ³		
	埋戻し		×	○	○	○	○	m ³		
残土処理			×	○	○	○	×	m ³		
法整形面形	掘削部		×	○	○	○	×	m ²		
	盛土部		×	○	○	○	×	m ²		

(2) 土質区分

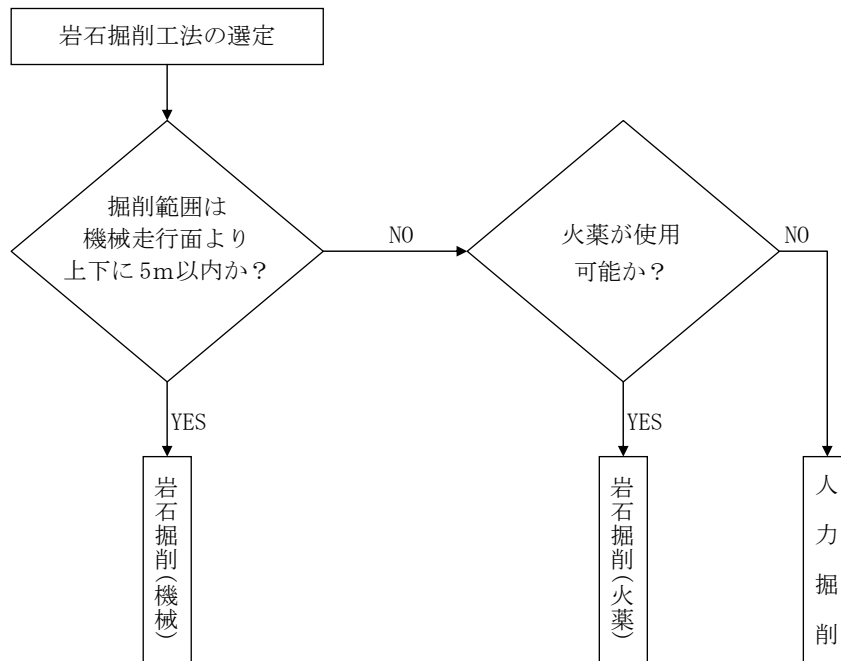
土質による区分は、「第1編（共通編）2章土工2.1土工」による。
なお、破碎を要する転石の場合は、粒径0.5m未満・以上で区分して算出する。

(3) 構造物区分

構造物ごとに区分して算出する。

(4) 施工形態区分

岩石掘削工法の選定は、下図に基づき区分して算出する。



(5) 施工幅区分

施工幅による区分は、「第1編（共通編）2章土工2.1土工」による。

なお、埋戻し幅については、盛土と埋戻しを同時に施工できる場合には、両方の幅を合わせた幅とする。また、裏側に捨土をする場合には、捨土部を含んだ幅とする。

4. 数量算出方法

数量の算出は、「第1編（共通編）1章基本事項」によるほか下記の方法によるものとする。

(1) 床掘り勾配及び余裕幅

床掘り勾配は、「第1編（共通編）2章土工2.1土工」によるものとし、その余裕幅は、0.5mを標準とする。

ただし、岩着部で間詰施工する箇所については、余裕幅は見込まない。

なお、現場条件がこれによりがたい場合は、別途安全性について考慮するものとする。

(2) 数量算出の優先順位

本ダム、副ダム、側壁水叩、護岸等複数の構造物を同時に施工する場合の計算順と集計は、横断構造物（ダム、床固等）の計算を先行し、次に縦断構造物（側壁、護岸等）を計算する。

(3) 整形・床均しの施工範囲

掘削における法面整形と床均し（基礎面整形）の対象は機械掘削により、かつ構造物が直接地盤に接する面とする。

(4) 護岸および側壁の裏込材

現地盤又は盛土材が裏込材と同等と思われる箇所については、裏込材は必要ないものとする。

(5) 埋戻しの施工範囲

埋戻しの施工範囲は現地盤線までとする。ただし、構造物より現地盤線が高い場合は構造物の天端までとする。

5.2 コンクリート工

1. 適用

砂防工（本堰堤、副堰堤、床固め、帯工、水叩き、側壁、護岸）のコンクリート工に適用する。

2. 数量算出項目

コンクリート、型枠及び足場（キャットウォーク）の数量を区分ごとに算出する。

3. 区分

区分は、構造物、規格とする。

(1) 数量算出項目及び区分一覧表

項目 \ 区分	構造物	規格	単位	数量	備考
コンクリート	○	○	m ³		
型 枠	○	○	m ²		
足場(キャットウォーク)	○	×	m		
止 水 板	○	○	m		

(2) 構造物区分

1) コンクリート

コンクリートの数量は、各構造物ごとに区分して算出するものとするが、側壁又は護岸については基礎部と壁部を区分して算出する。

2) 型枠

型枠の数量は、各構造物ごとに区分して算出すると共に、外部型枠、内部型枠に区分して算出する。

4. 数量算出方法

数量の算出は、「第1編（共通編）1章基本事項」によるほか下記の方法によるものとする。なお、コンクリート、型枠の数量は、必要に応じて「第1編（共通編）4章コンクリート工」により算出する。

(1) コンクリート

堤体コンクリートについては、一般部と堤冠部を区分し、年度区分の数量が容易に算出出来るようにブロックごと（施工高は1m又は基礎の変化点、延長は止水板位置等を標準とする）にも算出する。

(2) 型枠

1) 型枠面積の算出のうち、外部型枠の対象面は各構造物の引き取り対象となる面とする。

ただし、側壁、護岸の裏面及び本体と間詰を同時に施工する場合の間詰の接する面等を除く。
また、内部型枠の対象面は、側壁、護岸の裏面、間仕切り面(日々の打ち止め面)等とする。

2) 化粧型枠を使用する場合は、化粧型枠の種類(使い捨てタイプ、一体型等)ごとに区分して算出する

(3) 足場(キャットウォーク)の適用範囲

1) 足場(キャットウォーク)の適用範囲は、型枠の組立、解体用足場を設置する場合とし、基礎地盤より2m上から対象とする。ただし、間詰を施工(本体と同時施工)する場合は、間詰天端より2m上から対象とする。

2) 継続工事で間詰、埋戻、水叩等が完成している場合は、その天端より2m上からを対象とする。

(4) 足場(キャットウォーク)延長

足場延長の算出方法は、足場の高さ方向の標準設置間隔を1.8mとして段数を決定し算出する。

[足場延長算定式]

$$L a = \frac{A a}{1.8}$$

$L a$: 足場延長 (m)
 $A a$: 足場対象面積 (m²)
足場対象面積は垂直投影面積とし、足場の不要となる基礎地盤より2.0m分は控除するものとする。
1.8 : 足場の上下据付(垂直)間隔 (m)

(注) 足場の不要となる基礎地盤とは、平坦 ($i = 1/10$ 以内) が5.0m以上の箇所(砂防堰堤等上・下流基礎、半川施工部基礎、同時打間詰天端等)、打設ブロック間の下段コンクリート面をいう。

(5) 水抜暗渠の数量算出

数量は、延長(m)を算出する。ヒューム管の場合の延長は外周下端延長(m)を算出する。暗渠部のコンクリート控除数量は、ヒューム管の外周面積に中心延長を乗じたものとする。

注) 1. コンクリート控除数量は、「第1編(共通編)1章基本事項」による。

5.3 残存型枠工

1. 適用

砂防工事の構造物施工にかかる残存型枠及び残存化粧型枠に適用する。
本工法は、プレキャストのコンクリート二次製品による型枠を使用し、コンクリート打設・養生後の型枠の撤去を必要としない型枠工のことをいう。
また、残存化粧型枠とは意匠を目的とした平面・凹凸面の型枠材のことをいう。

2. 数量算出項目

残存型枠、残存化粧型枠の面積、水抜きパイプの延長を区分ごとに算出する。

3. 区分

区分は、構造物、規格とする。

(1) 数量算出項目及び区分一覧表

項目	区分		単位	数量	備考
	構造物	規格			
残存型枠	○	○	m ²		(注)1, 2
残存化粧型枠	○	○	m ²		(注)1, 2
水抜きパイプ	○	○	m		※100m ² 当り数量を算出

(注) 1. 平均設置高さ「30m以下」と「30m超」に区分し算出する。なお、「30m超」の場合はその設置高さを備考欄に明記すること。

2. 型枠材の100m²当り使用枚数及び1枚当り質量を備考欄に明記する。

(2) 構造物区分

構造物ごとに区分して算出する。

(3) 規格区分

型枠の規格ごとに区分して算出する。

5.4 仮設備工(砂防工)

5.4.1 ケーブルクレーン設備

1. 適用

砂防工の施工に適用する。

2. 数量算出項目

ケーブルクレーンの数量を区分ごとに算出する。

3. 区分

区分は、規格とする。

(1) 数量算出項目及び区分一覧表

項目 \ 区分	規格	単位	数量	備考
ケーブルクレーン	○	基		

(2) 規格

ケーブルクレーンの規格は、以下のとおりとする。

スパン	7.5 m以下	ウインチ規格	2 t未満
	7.6 ~ 12.5 m		3 t未満
	12.6 ~ 17.5 m		4 t未満
	17.6 ~ 22.5 m		5 t未満
	22.6 ~ 27.5 m		
	27.6 ~ 32.5 m		
	32.6 ~ 37.5 m		
	37.6 ~ 42.5 m		
	42.6 ~ 50.0 m		

4. 数量算出方法

数量の算出は、「第1編(共通編)1章基本事項」によるほか下記の方法によるものとする。

(1) ケーブルクレーンの内訳は下記の項目で算出する。

項目 \ 区分	規格	単位	数量	備考
ベースコンクリート	○	m ³		
主索	○	m		
巻上索	○	m		
横行索	○	m		

5.5 鋼製砂防工

1. 適用

鋼製砂防工の透過型のうち、格子形鋼製砂防堰堤、鋼製スリット堰堤B型の設置に適用する。

2. 数量算出項目

鋼製砂防の組立・据付総質量、本締めボルト本数、アンカーボルト本数、無収縮モルタルの体積、現場塗装面積を区分ごとに算出する。

3. 区分

区分は、規格とする。

(1) 数量算出項目及び区分一覧表

項目 \ 区分	規格	単位	数量	備考
鋼製砂防堰堤	○	t		
本締めボルト	○	本		
アンカーボルト	○	本		格子形鋼製砂防堰堤の場合
無収縮モルタル	○	m ³		格子形鋼製砂防堰堤の場合
現場塗装	○	m ²		

4. 数量算出方法

数量の算出は、「第1編（共通編）1章基本事項」によるほか下記の方法によるものとする。

(1) 鋼製砂防堰堤

組立・据付質量にはアンカーボルト、ボルト、ナット、ワッシャを除く鋼製部材の総質量とする。

6 章 斜面对策工

6.1 集水井工

6.1.1 集水井工（ライナープレート土留工法）

6.1.2 集水井工（プレキャスト土留工法）

6.2 集排水ボーリング工

6.3 地すべり防止工（水路工）

6.4 かご工（斜面对策）

6章 斜面对策工

6.1 集水井工

6.1.1 集水井工(ライナープレート土留工法)

1. 適用

ライナープレート土留工法による集水井の施工に適用する。

2. 数量算出項目

集水井掘削、コンクリート、井戸蓋、昇降用設備等を区分ごとに算出する。

3. 区分

区分は、土質、規格とする。

(1) 数量算出項目及び区分一覧表

(1基当たり)

項目 \ 区分	土質	規格	単位	数量	備考
集水井掘削	○	×	m		
コンクリート	×	○	m ³		
井戸蓋	×	○	枚(基)		
昇降用設備	×	○	m		

(2) 土質区分

土質による区分は、以下のとおりとする。

土質 ———— 砂・砂質土、粘性土、レキ質土
 └── 岩塊・玉石混じり土、軟岩、中硬岩

(3) 規格区分

集水井1基ごとに区分して算出する。

4. 数量算出方法

数量の算出は、「第1編(共通編)1章基本事項」によるほか下記の方法によるものとする。

(1) 集水井掘削の土留材料の内訳は下記の項目で算出する。

(1基当たり)

項目 \ 区分	土質	規格	単位	数量	備考
ライナープレート	×	○	m		
補強リング	×	○	個		
補強材	×	○	t		必要な場合算出

6.1.2 集水井工(プレキャスト土留工法)

1. 適用

プレキャスト土留工法による集水井の施工に適用する。

2. 数量算出項目

集水井掘削、コンクリート、井戸蓋、昇降用設備等を区分ごとに算出する。

3. 区分

区分は、土質、規格とする。

(1) 数量算出項目及び区分一覧表

(1基当たり)

項目 \ 区分	土質	規格	単位	数量	備考
集水井掘削	○	×	m		
コンクリート	×	○	m ³		
井戸蓋	×	○	枚(基)		
昇降用設備	×	○	m		

(2) 土質区分

土質による区分は、以下のとおりとする。

土質 ———— 粘性土、レキ質土
 └——— 軟岩

(3) 規格区分

集水井1基ごとに区分して算出する。

6.2 集排水ボーリング工

1. 適用

地表及び集水井内において、集排水ボーリング工を施工するものに適用する。

2. 数量算出項目

削孔、保孔管加工挿入、ボーリング仮設機材を区分ごとに算出する。

3. 区分

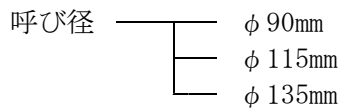
区分は、呼び径、土質、保孔管、施工場所、削孔長とする。

(1) 数量算出項目及び区分一覧表

項目 \ 区分	呼び径	土質	保孔管	施工場所	削孔長	単位	数量	備考
削孔	○	○	×	○	○	m		
保孔管加工挿入	×	×	○	○	×	m		
ボーリング仮設機材	×	×	×	×	×	式		

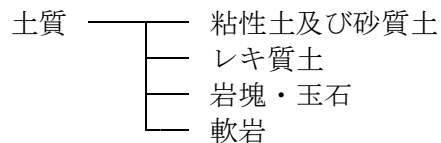
(2) 呼び径区分

呼び径（ドリルパイプ外径）による区分は、以下のとおりとする。



(3) 土質区分

土質による区分は、以下のとおりとする。



(4) 保孔管区分

保孔管による区分は、以下のとおりとする。

管種：VP, SGP

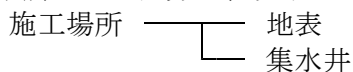
管径：(VP) 40, 50, 65, 75, その他

(SGP) 40A, 50A, 65A, 80A, 90A, その他

管加工：ストレーナ加工の有無

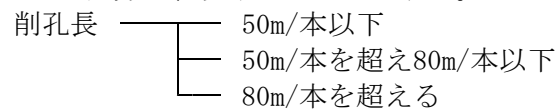
(5) 施工場所区分

施工場所による区分は、以下のとおりとする。



(6) 削孔長区分

削孔長による区分は、以下のとおりとする。



4. 数量算出方法

数量の算出は、「第1編（共通編）1章基本事項」によるほか下記の方法によるものとする。

(1) ホーリング仮設機材の内訳は下記の項目で算出する。

項目 \ 区分	施工	単位	数量	備考
機械据付	○	回		
足場（地表）	○	空m ³		

(2) 機械据付の施工区分は、地表と集水井に区分して算出する。

(3) 足場（地表）の作業面の幅は4.5mとして算出する。

(4) 足場（地表）の施工区分は、平地と傾斜地に区分して算出する。

6.3 地すべり防止工(山腹水路工)

1. 適用

地すべり防止施設及び急傾斜崩壊対策施設における山腹水路工に適用する。

2. 数量算出項目

施工数量を区分ごとに算出する。

3. 区分

区分は、規格、掘削断面積、内空積、製品質量とする。

(1) 数量算出項目及び区分一覧表

項目 \ 区分	規格	掘削断面積	内空積	製品質量	単位	数量	備考
山腹U形側溝	○	○	—	—	m		
山腹コルゲートチューブ	○	○	—	—	m		
山腹U形側溝明暗渠	○	○	—	—	m		
山腹コルゲートチューブ明暗渠	○	○	—	—	m		
山腹暗渠	○	○	—	—	m		
集水樹	○	—	○	—	基		
プレキャスト集水樹	○	—	—	○	基		

(2) 掘削断面積、内空積、製品質量

掘削断面積、内空積、製品質量による区分は、以下によるものとする。

掘削断面積	—	0.5 m ² 以下
	—	0.5 m ² を超え1.0 m ² 以下
	—	1.0 m ² を超え2.0 m ² 以下
	—	2.0 m ² を超え3.0 m ² 以下
内空積	—	0.4 m ³ 以下
	—	0.4 m ³ を超え0.8 m ³ 以下
	—	0.8 m ³ を超え1.0 m ³ 以下
製品質量	—	150 kgを超え 500 kg以下
	—	500 kgを超え1,000 kg以下
	—	1,000 kgを超え1,500 kg以下
	—	1,500 kgを超え1,700 kg以下

4. 数量算出方法

数量の算出は、「第1編（共通編）1章基本事項」によるほか下記の方法によるものとする。

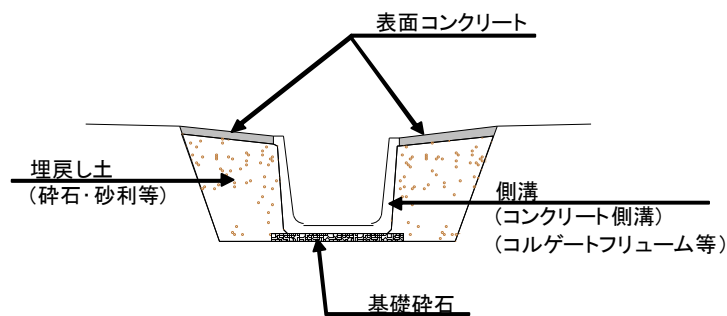
- (1) 各項目に必要な応じて、下記の項目を算出する。
(10mもしくは1基当り)

項目 \ 区分	規格	単位	数量	備考
生コンクリート	○	m ³		
アスファルト	○	t		
砕石	○	m ³		
遮水シート	○	m ²		
吸出防止材	○	m ²		

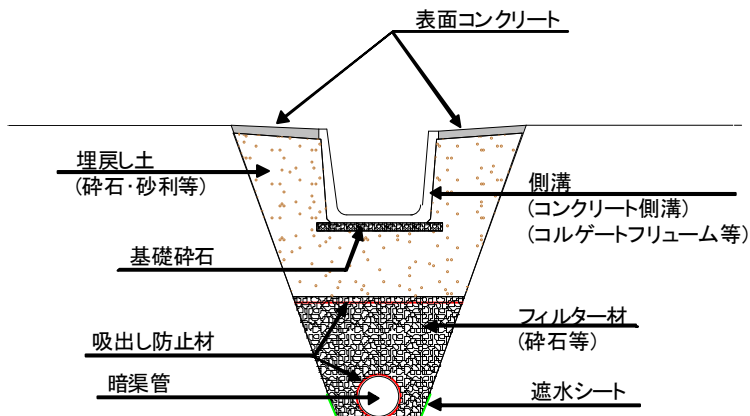
- (2) 上表の各項目の規格区分は、使用材料ごとに算出する。

5. 参考図（地すべり防止工（山腹水路工）構造概念図）

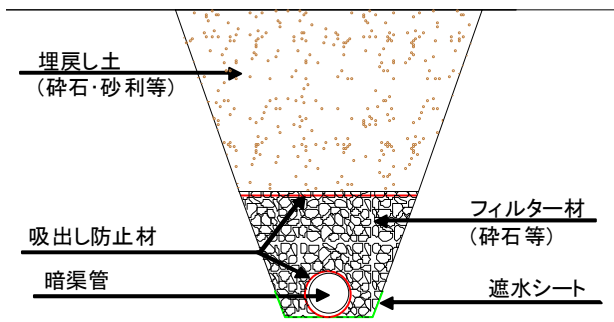
- (1) 山腹集水路・排水路



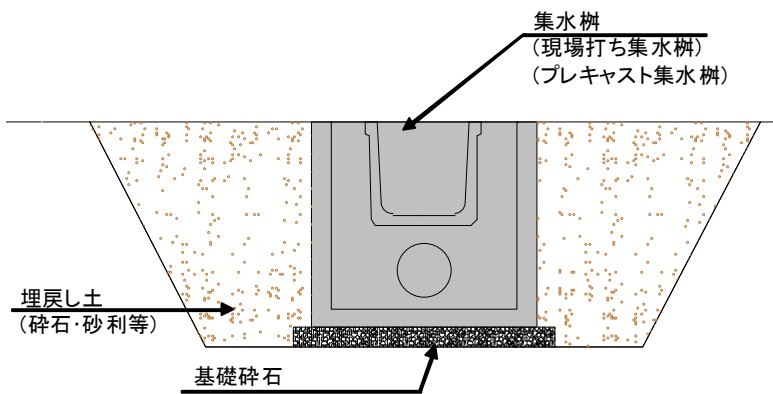
- (2) 山腹明暗渠



(3) 山腹暗渠



(4) 集水桝



6.4 かご工(斜面对策)

1. 適用

地すべり防止施設及び急傾斜崩壊対策施設における、じゃかご及びふとんかご（階段式、パネル式）の施工に適用する。

2. 数量算出項目

じゃかご、ふとんかごの施工延長を区分ごとに算出する。

3. 区分

区分は、規格とする。

(1) 数量算出項目及び区分一覧表

項目 \ 区分	規格	単位	数量	備考
じゃかご	○	m		
ふとんかご	○	m		

(2) 規格区分

じゃかご、ふとんかごの規格ごとに区分して算出する。

じゃかごの規格	<table style="border-collapse: collapse;"> <tr> <td style="border-right: 1px solid black; width: 20px;"></td> <td>鉄線じゃかご (径45cm)</td> </tr> <tr> <td style="border-right: 1px solid black; width: 20px;"></td> <td>〃 (径60cm)</td> </tr> </table>		鉄線じゃかご (径45cm)		〃 (径60cm)								
	鉄線じゃかご (径45cm)												
	〃 (径60cm)												
ふとんかごの規格	<table style="border-collapse: collapse;"> <tr> <td style="border-right: 1px solid black; width: 20px;"></td> <td>高さ(D) = 40cm 幅 (B) = 120cm</td> </tr> <tr> <td style="border-right: 1px solid black; width: 20px;"></td> <td>高さ(D) = 50cm 幅 (B) = 120cm</td> </tr> <tr> <td style="border-right: 1px solid black; width: 20px;"></td> <td>高さ(D) = 50cm 幅 (B) = 200cm</td> </tr> <tr> <td style="border-right: 1px solid black; width: 20px;"></td> <td>高さ(D) = 60cm 幅 (B) = 120cm</td> </tr> <tr> <td style="border-right: 1px solid black; width: 20px;"></td> <td>高さ(D) = 100cm 幅 (B) = 120cm</td> </tr> <tr> <td style="border-right: 1px solid black; width: 20px;"></td> <td>高さ(D) = 100cm 幅 (B) = 200cm</td> </tr> </table>		高さ(D) = 40cm 幅 (B) = 120cm		高さ(D) = 50cm 幅 (B) = 120cm		高さ(D) = 50cm 幅 (B) = 200cm		高さ(D) = 60cm 幅 (B) = 120cm		高さ(D) = 100cm 幅 (B) = 120cm		高さ(D) = 100cm 幅 (B) = 200cm
	高さ(D) = 40cm 幅 (B) = 120cm												
	高さ(D) = 50cm 幅 (B) = 120cm												
	高さ(D) = 50cm 幅 (B) = 200cm												
	高さ(D) = 60cm 幅 (B) = 120cm												
	高さ(D) = 100cm 幅 (B) = 120cm												
	高さ(D) = 100cm 幅 (B) = 200cm												

4. 数量算出方法

数量の算出は、「第1編(共通編) 1章基本事項」によるほか下記の方法によるものとする。

(1) 必要に応じて、止杭や吸出防止材を別途考慮して算出する。

なお、止杭は、松丸太末口9cm、長さ1.5mを標準とする。

7 章 消波工

7.1 消波工（捨石）

7.2 消波工（ブロック据付）

7章 消波工

7.1 消波工(捨石)

1. 適用

海岸工事における離岸堤、消波堤、突堤等の海上作業における捨石工に適用する。

2. 数量算出項目

捨石投入の体積、捨石均しの面積を算出する。

3. 区分

区分は、規格とする。

(1) 数量算出項目一覧表

項目	規格	単位	数量	備考
捨石投入	○	m ³		
捨石均し	○	m ²		

(2) 捨石投入の規格区分

捨石に使用する材料を砂利及び岩石に区分して算出する。

(3) 捨石均しの規格区分

捨石均しの規格の区分は以下のとおりとする。

- 捨石均し ——— 本均し (精度±5 cm)
- 荒均し (精度±30 cm)
- 荒均し (精度±50 cm)
- 被覆均し(精度±30 cm)
- 被覆均し(精度±50 cm)

4. 数量算出方法

数量の算出は、「第1編（共通編）1章基本事項」によるほか下記の方法によるものとする。

- (1) ブロック1個当りコンクリート設計量（ m^3 /個）、型枠面積（ m^2 /個）及び必要に応じて鉄筋（連結用フックを含む）量（t /個）を径毎に算出する。

8 章 光ケーブル工

8.1 光ケーブル配管工

8.1.1 適用

8.1.2 土工

8.1.3 配管設置

8.1.4 ハンドホール設置

8章 光ケーブル工

8.1 光ケーブル配管工

8.1.1 適用

1. 適用

河川堤防に布設する光ケーブル配管工事に適用する。

8.1.2 土工

1. 適用

光ケーブル配管工事の土工に適用する。

2. 数量算出項目

掘削、埋戻しの土量を区分ごとに算出する。

3. 区分

区分は、なし。

(1) 数量算出項目及び区分一覧表

項目	区分	単位	数量	備考
掘削（光ケーブル配管）		m ³		
埋戻し締固め		m ³		レキ質、砂・砂質土、粘性土に適用

(注) 1. 掘削及び残土処理数量は、地山数量とする。

2. 埋戻し締固めの土量は、締固め後の土量とする。

8. 1. 3 配管設置

1. 適用

配管及び付属品の設置に適用する。

2. 数量算出項目

配管の設置延長を区分ごとに算出する。

3. 区分

区分は、多孔保護管の有無、配管材設計数量/対象延長、設置条数とする。

(1) 数量算出項目及び区分一覧表

区 分 項 目	区 分					
	多孔保護管 の有無	配管材設計数量/ 対象延長	設置条数	単位	数量	備 考
配管設置（埋設部）	○	×	○	m		注) 1
配管設置（露出部）	×	○	○	m		注) 2. 3
配管支持金具 （材料費）	×	×	×	個		
プルボックス （材料費）	×	×	×	個		
可とう電線管 （材料費）	×	×	×	m		
伸縮継手 （材料費）	×	×	×	個		
ノーマルバンド （材料費）	×	×	×	個		
多孔保護管 （材料費）	×	×	×	m		

注) 1. 埋設部の対象延長（設計数量）は、配管設置箇所掘削延長（継手含む）とし、配管の条数に関係なく算出する。

2. 露出部の対象延長（設計数量）は、継手材及び配管付属品類を含んだ区間延長とし、配管の条数に関係なく算出する。

3. 配管材設計数量/対象延長の条件区分は、参考図 2 における $a/(a+b)$ の比率による。

(2) 施工区分

1. 埋設部、露出部ごとに算出する。

注) 露出部とは、管路を構造物等に添架して設置する部分をいう。

8. 1. 4 ハンドホール設置

1. 適用

ハンドホール、蓋等の設置に適用する。

2. 数量算出項目

ハンドホール、蓋を区分ごとに算出する。

3. 区分

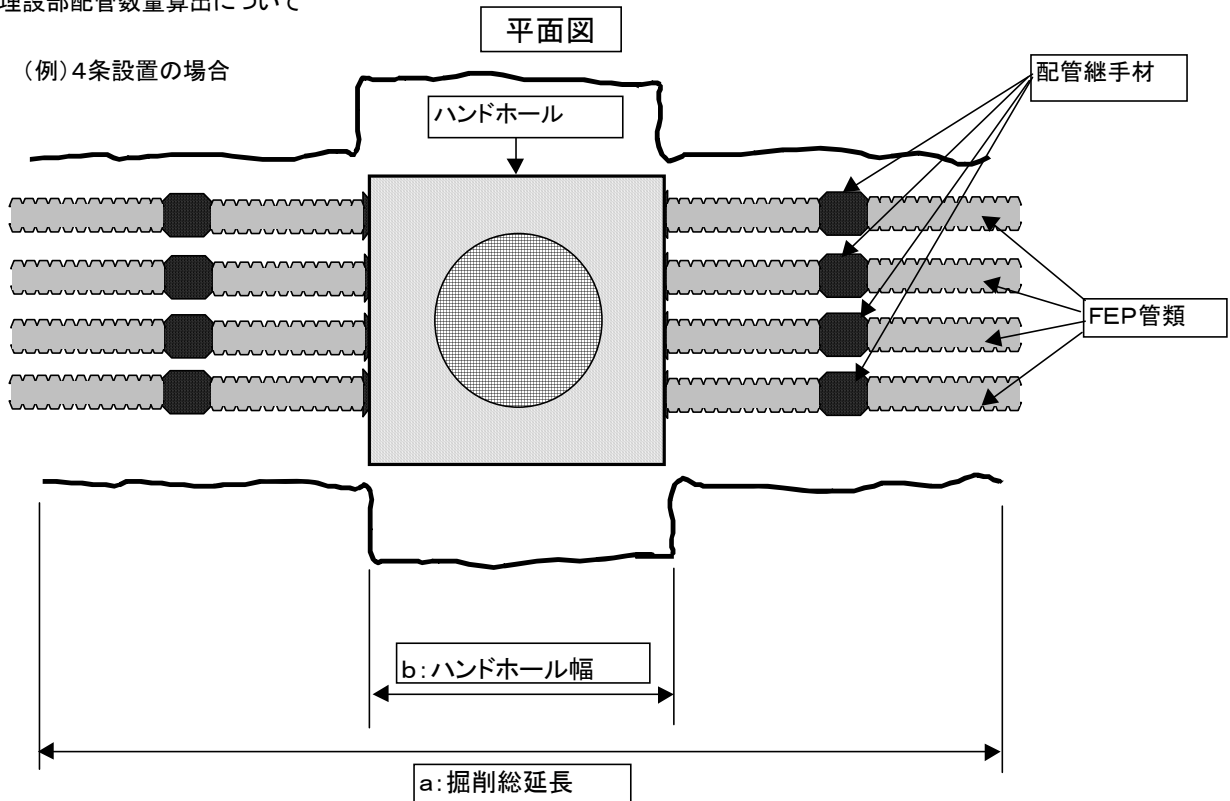
区分は、規格・仕様とする。

(1) 数量算出項目及び区分一覧表

項目 \ 区分	規格・仕様	単位	数量	備考
ハンドホール	○	個		
蓋	○	枚		

[参考図 1]

埋設部配管数量算出について

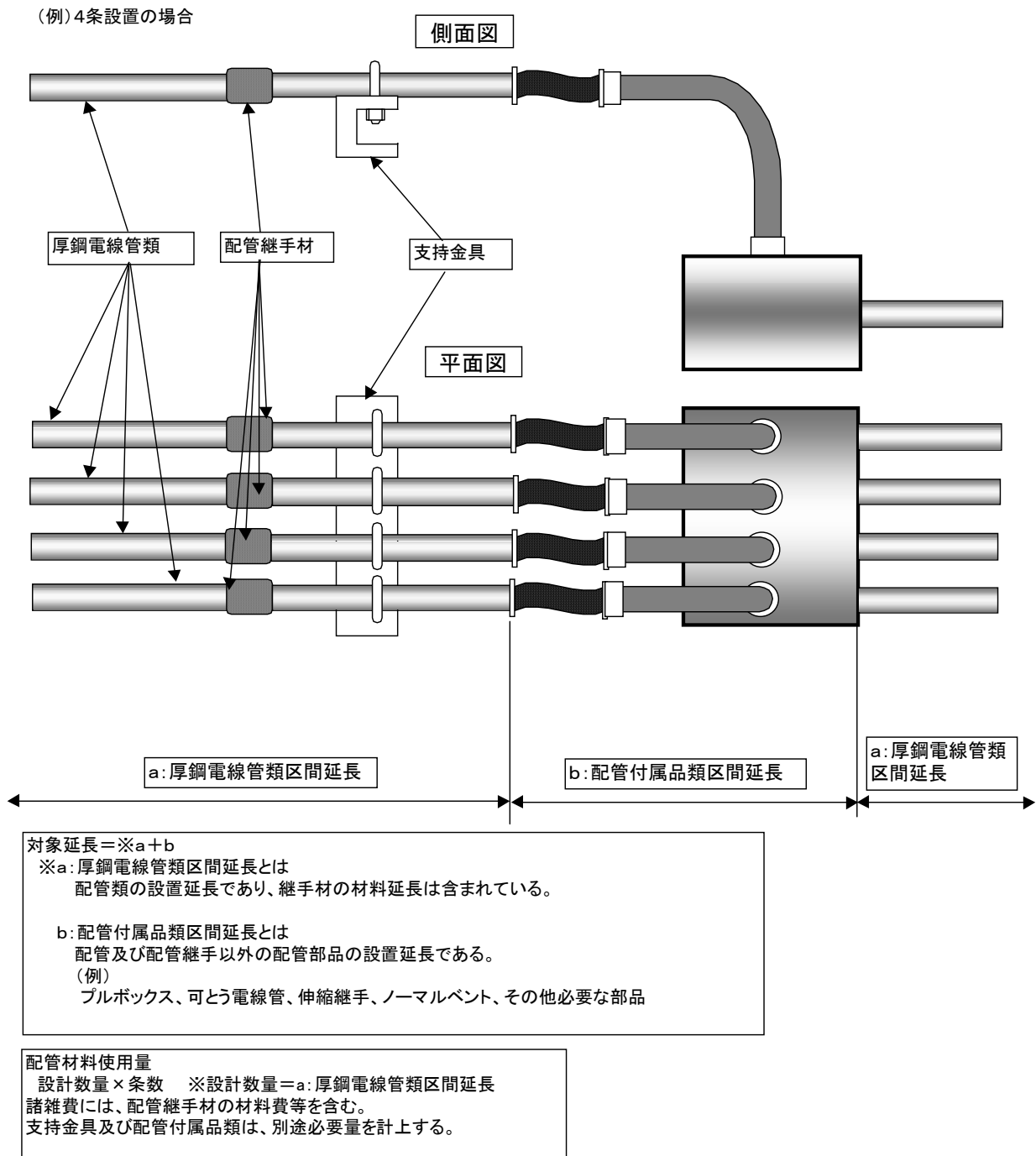


対象延長(掘削延長) = ※ $a - b$ とする。
 ※ハンドホール幅は除き、配管継手材等は含む。

配管材料使用量
 設計数量 × 条数 ※設計数量 = FEP管類延長
 FEP管類延長とは、対象延長(掘削延長) = $a - b$ とする。
 諸雑費には、配管継手材を含む。

[参考図 2]

露出部配管数量算出について



第 3 編 道路編

- 1章 舗装工
- 2章 付属施設工
- 3章 道路維持修繕工
- 4章 鋼橋上部工
- 5章 コンクリート橋上部工
- 6章 鋼製橋脚設置工
- 7章 橋台・橋脚工
- 8章 橋梁補修工
- 9章 トンネル工
- 10章 共同溝工

1 章 舗装工

- 1.1 不陸整正
- 1.2 路盤工
- 1.3 アスファルト舗装工
- 1.4 コンクリート舗装工
- 1.5 転圧コンクリート舗装工
- 1.6 連続鉄筋コンクリート舗装工
- 1.7 排水性アスファルト舗装工
- 1.8 透水性アスファルト舗装工
- 1.9 グースアスファルト舗装工
- 1.10 薄層カラー舗装工
- 1.11 橋面防水工
- 1.12 踏掛版工

1章 舗装工

1.1 不陸修正

1. 適用

アスファルト舗装及びコンクリート舗装工事の不陸修正に適用する。

2. 数量算出項目

路床及び路盤の不陸修正の面積を区分ごとに算出する。

3. 区分

区分は、補足材料の有無、補足材料平均厚さ、補足材料の規格とする。

(1) 数量算出項目及び区分一覧表

項目 \ 区分	補足材料の有無	補足材料平均厚さ	補足材料の規格	単位	数量	備考
不陸修正	○	○	○	m ²		

1.2 路盤工

1. 適用

アスファルト舗装及びコンクリート舗装工事の路盤工（瀝青安定処理路盤を含む）に適用する。

2. 数量算出項目

下層路盤、上層路盤の面積を区分ごとに算出する。

3. 区分

区分は、平均厚さ、規格、平均幅員、瀝青材料種類・締固め後密度とする。

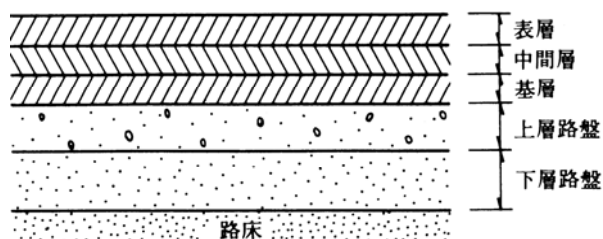
(1) 数量算出項目及び区分一覧表

項目	区分	平均厚さ (mm)	規格 (材料)	平均幅員	瀝青材料 種類・締固め後密度	単位	数量	備考
下層路盤（車道・路肩部）		○	○	—	—	m ²		
下層路盤（歩道部）		○	○	—	—	m ²		
上層路盤（車道・路肩部）		○	○	○	○	m ²		
上層路盤（歩道部）		○	○	—	—	m ²		

(2) 平均厚さ区分及び規格区分

路盤の平均厚さ及び材料の規格（粒調砕石40～0、クラッシュラン40～0等）ごとに区分して算出する。

（アスファルト舗装の構成例）



項目	材料	平均厚さ区分
下層路盤 (車道・路肩部)	—	75mm 以上 125mm 以下
		125mm 超 175mm 以下
		175mm 超 200mm 以下
		200mm 超 225mm 以下
		225mm 超 275mm 以下
		275mm 超 325mm 以下
		325mm 超 375mm 以下
		375mm 超 400mm 以下
		400mm 超 425mm 以下
		425mm 超 475mm 以下
		475mm 超 525mm 以下
		525mm 超 575mm 以下
		575mm 超 600mm 以下
		600mm 超 625mm 以下
		625mm 超 675mm 以下
		675mm 超 725mm 以下
		725mm 超 775mm 以下
		775mm 超 800mm 以下
		800mm 超 825mm 以下
		825mm 超 875mm 以下
875mm 超 925mm 以下		
925mm 超 975mm 以下		
975mm 超 1000mm 以下		
1000mm 超 1025mm 以下		
1025mm 超 1075mm 以下		
1075mm 超 1125mm 以下		
下層路盤 (歩道部)	—	25mm 以上 75mm 以下
		75mm 超 125mm 以下
		125mm 超 175mm 以下
		175mm 超 200mm 以下
		200mm 超 225mm 以下
		225mm 超 275mm 以下
		275mm 超 325mm 以下
		325mm 超 375mm 以下
		375mm 超 400mm 以下
		400mm 超 425mm 以下
		425mm 超 475mm 以下
		475mm 超 525mm 以下
		45mm 以上 55mm 以下
		55mm 超 65mm 以下
上層路盤 (車道・路肩部)	瀝青安定処理材 (25) 瀝青安定処理材 (30) 瀝青安定処理材 (40) 再生瀝青安定処理材 (40) 路盤材 (各種)	65mm 超 75mm 以下
		75mm 超 85mm 以下
		85mm 超 95mm 以下
		95mm 超 100mm 以下
		25mm 以上 75mm 以下
		75mm 超 125mm 以下
	再生粒度調整碎石 RM-25 再生粒度調整碎石 RM-30 再生粒度調整碎石 RM-40 粒度調整碎石 M-25 粒度調整碎石 M-30 粒度調整碎石 M-40 路盤材 (各種)	125mm 超 150mm 以下
		150mm 超 175mm 以下
		175mm 超 225mm 以下
		225mm 超 275mm 以下
		275mm 超 300mm 以下
		300mm 超 325mm 以下
		325mm 超 375mm 以下
		375mm 超 425mm 以下
425mm 超 450mm 以下		
上層路盤 (歩道部)	—	75mm 以上 125mm 以下
		125mm 超 150mm 以下
		150mm 超 175mm 以下
		175mm 超 225mm 以下
		225mm 超 275mm 以下
		275mm 超 300mm 以下
		300mm 超 325mm 以下
		325mm 超 375mm 以下
375mm 超 425mm 以下		

- (3) 平均幅員区分
- ① 1. 4 m未満
 - ② 1. 4 m以上

1.3 アスファルト舗装工

1. 適用

アスファルト舗装工における基層・中間層・表層及び縁石工におけるアスカーブに適用する。なお、アスファルト混合物が現地プラント方式の場合、アスファルト混合物の締固め後密度が1.90t/m³未満、2.50t/m³以上の場合を除く。

2. 数量算出項目

車道・路肩部、歩道部の別に基層、中間層、表層の面積を、アスカーブの延長をそれぞれ区分ごとに算出する。面積＝本線＋すりつけ部＋非常駐車帯を算出する。

3. 区分

区分は、基層・中間層・表層は平均厚さ、平均幅員、規格、瀝青材料種類とし、アスカーブは断面積、規格とする。

(1) 数量算出項目及び区分一覧表

項目	区分	平均厚さ (mm)	平均幅員	断面積	規格 (材料)	瀝青材料種類	単位	数量	備考
基層	(車道・路肩部)	○	○	—	○	○	m ²		
中間層	(車道・路肩部)	○	○	—	○	○	m ²		
表層	(車道・路肩部)	○	○	—	○	○	m ²		
基層	(歩道部)	○	○	—	○	○	m ²		
中間層	(歩道部)	○	○	—	○	○	m ²		
表層	(歩道部)	○	○	—	○	○	m ²		
アスカーブ		—	—	○	○	—	m		

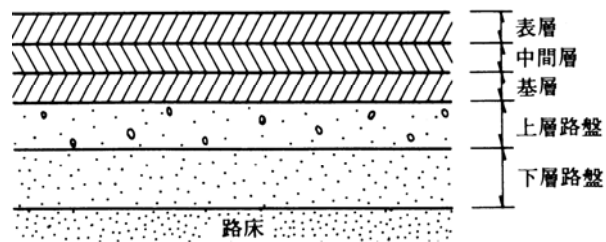
(2) 平均厚さ区分及び規格・瀝青材料種類区分

舗装の厚さ及び材料の規格（再生密粒 As13、再生粗粒 As20、再生 As 安定処理路盤等）、瀝青材料種類（タックコート、プライムコート等）ごとに区分して算出する。

材料の規格は締固め後密度も示す。

項目	平均厚さ
基層(車道・路肩部) ・ 中間層(車道・路肩部) ・ 表層(車道・路肩部)	25mm以上35mm未満
	35mm以上45mm未満
	45mm以上55mm未満
	55mm以上65mm未満
	65mm以上70mm以下
基層(歩道部) ・ 中間層(歩道部) ・ 表層(歩道部)	25mm以上35mm未満
	35mm以上45mm未満
	45mm以上55mm未満
	55mm以上65mm未満
	65mm以上70mm以下

(アスファルト舗装の構成例)



(3) 平均幅員区分

平均幅員による区分は、下記のとおりとする。

- ①1.4m 未満
- ②1.4m 以上

1.4 コンクリート舗装工

1. 適用

コンクリート舗装工（連続鉄筋コンクリート舗装工・転圧コンクリート舗装工は除く。）に適用する。

2. 数量算出項目

コンクリート舗装、縦目地、横目地の数量を区分ごとに算出する。
 なお、路盤の数量は、「1.2 路盤工」に、アスファルト中間層の数量は、「1.3 アスファルト舗装工」により算出する。
 また、舗装設計便覧（平成18年2月）第6章コンクリート舗装の構造設計に規定される標準的な目地間隔を有する場合は、目地数量の算出を要しない。

3. 区分

区分は、施工箇所、舗装厚、規格、施工方法とする。

(1) 数量算出項目及び区分一覧表

1) コンクリート舗装

区分 項目	施工 箇所	舗装厚	規 格 (材料)	施工方法	単 位	数 量	備 考
コンクリート舗装	○	○	○	○	m ²		
鉄			○		m ²		舗装100m ² 当たり
補強鉄筋鉄網			○		t		〃
補強鉄筋			○		t		〃

2) 縦目地

区分 項目	施工 箇所	舗装厚	規 格 (材料)	施工方法	単 位	数 量	備 考
タイバー	○	○	○	○	本		目地1000m 当たり
ねじ付タイバー			○		本		〃
クロスバー			○		kg		〃
チェアー			○		個		〃
目 地 板			○		m ²		〃
注 入 目 地 材			○		kg		〃
シ ー ル 材			○		kg		〃
木材又はL型 プラスチック材			○		m		〃

(注)舗装設計便覧（平成18年2月）第6章コンクリート舗装の構造設計に規定される標準的な目地間隔を有する場合は、上表の目地数量の算出を要しない。

3) 横目地

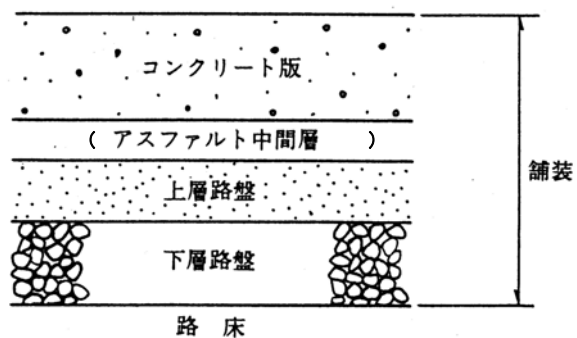
区分 項目	施工 箇所	舗装厚	規 格 (材料)	施工方法	単 位	数 量	備 考
スリップバー	○	○	○	○	本		目地1000m 当たり
キャップ付 スリップバー			○		本		〃
クロスバー			○		kg		〃
チェアー			○		個		〃
目 地 板			○		m ²		〃
注 入 目 地 材			○		kg		〃

(注)舗装設計便覧（平成18年2月）第6章コンクリート舗装の構造設計に規定される標準的な目地間隔を有する場合は、上表の目地数量の算出を要しない。

(2) 施工箇所区分

本線、副道、歩道等の施工箇所ごとに区分して算出する。

(コンクリート舗装の構成)



(3) 施工方法区分

施工方法による区分は、下表のとおりとする。

施工方法	
機械施工	① 1車線施工
	② 2車線施工
人力施工	

1.5 転圧コンクリート舗装工

1. 適用

転圧コンクリート舗装工（RCCP）に適用する。

2. 数量算出項目

転圧コンクリート舗装の面積を区分ごとに算出する。
 なお、路盤の数量は、「1.2 路盤工」に、アスファルト中間層の数量は、「1.3 アスファルト舗装工」により算出する。

3. 区分

区分は、施工箇所、舗装厚、規格、作業とする。

(1) 数量算出項目及び区分一覧表

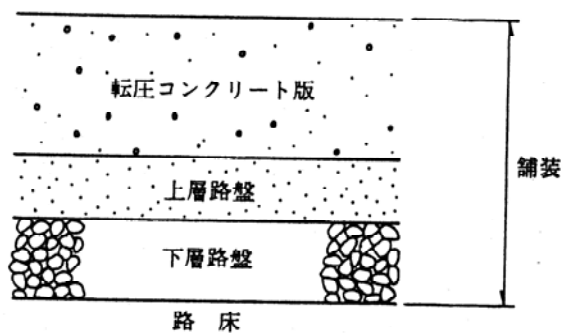
区分 項目	施工 箇所	舗装厚	規格 (材料)	作業	単位	数量	備考
転圧コン クリート舗装	○	○	○	○	m ²		

注) 1. 型枠が必要な場合は設置延長 (m) を算出する。

(2) 施工箇所区分

本線、副道、歩道等の施工箇所ごとに区分して算出する。

(RCCP舗装の構成)



1.6 連続鉄筋コンクリート舗装工

1. 適用

連続鉄筋コンクリート舗装工に適用する。

2. 数量算出項目

コンクリート舗装、縦目地の数量を区分ごとに算出する。
 なお、路盤の数量は、「1.2 路盤工」に、アスファルト中間層の数量は、「1.3 アスファルト舗装工」により算出する。

3. 区分

区分は、施工箇所、舗装厚、規格とする。

(1) 数量算出項目及び区分一覧表

1) コンクリート舗装

項目	区分	施工箇所	舗装厚	規格(材料)	単位	数量	備考
コンクリート舗装鉄筋		○	○	○	m ²		
				○	t		舗装100m2当り

2) 縦目地

縦目地については、「第3編(道路編) 1.4 コンクリート舗装工」によるものとする。

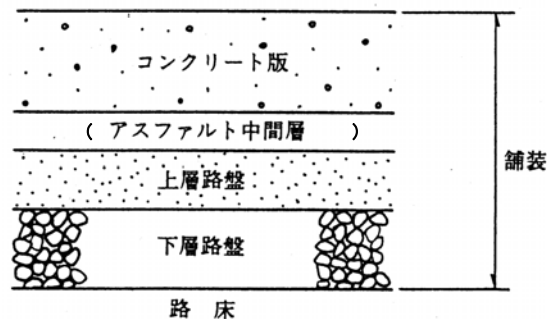
3) 横目地

横目地については、必要に応じて「第3編(道路編) 1.4 コンクリート舗装工」によるものとする。

(2) 施工箇所区分

本線、副道、歩道等の施工箇所ごとに区分して算出する。

(連続鉄筋コンクリート舗装の構成)



1.7 排水性アスファルト舗装工

1. 適用

車道における排水性アスファルト舗装工事に適用する。
 なお、平均施工幅員が1.4m未満の場合において、平均厚さが35mm未満の場合及び50mmを超える場合、平均施工幅員が2.4m以上の場合において、平均厚さが35mm未満の場合及び65mm以上の場合を除く。

2. 数量算出項目

排水性アスファルト舗装面積、導水パイプ延長を区分ごとに算出する。面積＝本線＋すりつけ部＋非常駐車帯を算出する。

3. 区分

区分は、平均施工幅員、平均厚さ、導水パイプの設置の有無、片側車線数、規格とする。

(1) 数量算出項目及び区分一覧表

項目 \ 区分	平均施工幅員	平均厚さ (mm)	導水パイプの設置の有無	片側車線数	規格 (材料)	単位	数量	備考
排水性舗装・表層 (車道・路肩部)	○	○	○	○	○	m ²		
導水パイプ		—			○	m		平均施工幅員 1.4m未満

(2) 平均施工幅員

平均施工幅員による区分は、下記のとおりとする。

- ① 1.4m 未満
- ② 2.4m 以上

(3) 平均厚さ区分

排水性アスファルト舗装面積を平均厚さごとに区分して算出する。

平均施工幅員	平均厚さ
1.4m未満	35mm以上45mm未満
	45mm以上50mm以下
2.4m以上	35mm以上45mm未満
	45mm以上55mm未満
	55mm以上65mm未満

(4) 規格区分

材料の規格を示すとともに、締固め後密度も示す。

1.8 透水性アスファルト舗装工

1. 適用

歩道における透水性アスファルト舗装工に適用する。

2. 数量算出項目

フィルター層面積、透水性アスファルト舗装面積を区分ごとに算出する。
 なお、路盤の数量は、「1. 2路盤工」により算出する。

3. 区分

区分は、平均幅員、平均厚さ、規格、締固め後密度とする。

(1) 数量算出項目及び区分一覧表

項目 \ 区分	規格(材料)	平均幅員	平均厚さ	締固め後密度	単位	数量	備考
フィルター層	○		○		m ²		
透水性アスファルト舗装	○	○	○	○	m ²		

(2) 平均厚さ区分

透水性アスファルト舗装面積を平均厚さごとに区分して算出する。

(3) 規格区分

材料の規格を示すとともに、空隙率（フィルター層は除く）も示す。

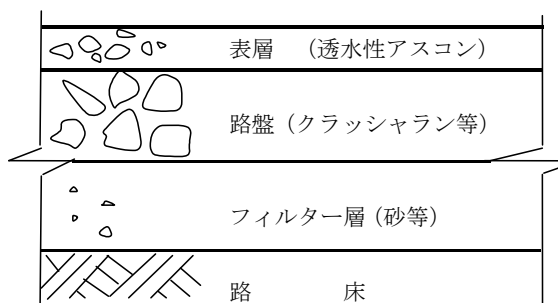
(4) 平均幅員区分

透水性アスファルト舗装の平均幅員（W）による区分は、下記のとおりとする。

① $W \geq 1.4\text{m}$

② $W < 1.4\text{m}$

(透水性アスファルト舗装の構成例)



1.9 グースアスファルト舗装工

1. 適用

グースアスファルト舗装に適用する。

2. 数量算出項目

グースアスファルト舗装面積を区分ごとに算出する。

3. 区分

区分は、舗装厚、規格とする。

(1) 数量算出項目及び区分一覧表

項目 \ 区分	舗装厚	規格	単位	数量	備考
グースアスファルト舗装	○	○	m ²		
プレコート砕石	—	○	kg		
目地材	—	○	m		

(2) 舗装厚区分

グースアスファルト舗装面積を舗装厚ごとに区分して算出する。

4. 数量算出方法

数量の算出は、「第1編（共通編）1章基本事項」によるほか下記の方法によるものとする。

(1) プレコート砕石・目地材の数量は、グースアスファルト舗装100m²当たり必要量を算出する。

1.10 薄層カラー舗装工

1. 適用

薄層カラー舗装工に適用する。

2. 数量算出項目

薄層カラー舗装面積を区分ごとに算出する。

3. 区分

区分は、規格・舗装厚とする。

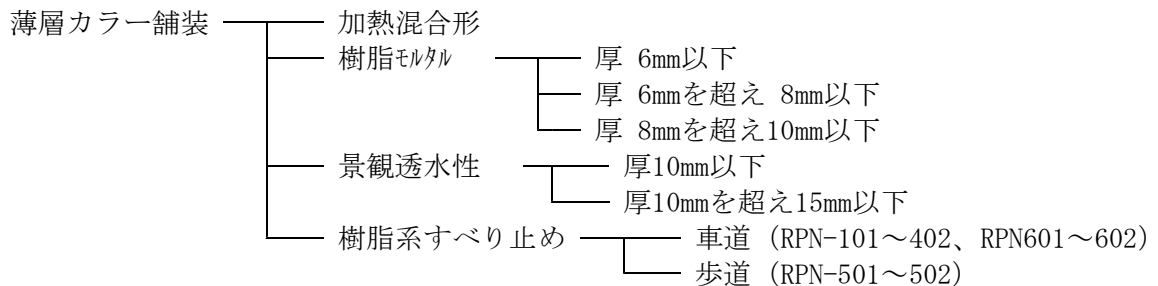
(1) 数量算出項目及び区分一覧表

項目 \ 区分	規格・舗装厚	単位	数量	備考
薄層カラー舗装	○	m ²		

4. 数量算出方法

数量の算出は、「第1編（共通編）1章基本事項」によるほか下記の方法によるものとする。

(1) 薄層カラー舗装は以下の区分により算出する。



- (注) 1. 樹脂系すべり止め舗装の区分は、規格・仕様別に区分して算出する。
 2. 樹脂モルタルについては、一般部と階段ステップ部に区分して算出する。

(2) 加熱混合形薄層カラー舗装は、「第3編（道路編）1章舗装工 1.3アスファルト舗装工」による。

1.11 橋面防水工

1. 適用

シート系防水（アスファルト系）、塗膜系防水（アスファルト系）による橋面の防水工に適用する。

2. 数量算出項目

施工面積を区分ごとに算出する。

3. 区分

区分は、規格とする。

(1) 数量算出項目及び区分一覧表

項目 \ 区分	規格	単位	数量	備考
橋面防水	○	m ²		
ドレーン材	○	m		防水100m ² 当たり
目地材	○	m		〃

(2) 規格区分

シート系防水及び塗膜系防水ごとに区分して算出する。

4. 数量算出方法

数量の算出は、「第1編（共通編）1章基本事項」によるほか下記の方法によるものとする。

(1) 施工面積には、端部処理の立上り面積は含めない。

1.12 踏掛版工

1. 適用

厚さ0.35m以上0.6m以下の現場打ちの踏掛版の設置に適用する。
ただし、主たる鉄筋が太径鉄筋（D38以上D51以下）の場合には適用しない。

2. 数量算出項目

コンクリート体積を区分ごとに算出する。

3. 区分

区分は、コンクリート規格、鉄筋量、ゴム支承の有無、鉄筋材料規格・径とする。

(1) 数量算出項目及び区分一覧表

項目	区分	コンクリート規格	鉄筋量	ゴム支承の有無	鉄筋材料規格・径	単位	数量	備考
踏掛版		○	○	○	○	m ³		

- 注) 1. アンカーボルトは踏掛版受台にて施工されるため含まない。
2. 鉄筋量は、踏掛版1箇所当りの鉄筋量とする（スパイラル筋は含まない）。
3. 路盤材の敷設は含まない。
4. コンクリートのロスを含む。

(2) 鉄筋量区分

- ①0.08t/m³以上0.10t/m³未満
- ②0.10t/m³以上0.12t/m³未満
- ③0.12t/m³以上0.14t/m³未満
- ④0.14t/m³以上0.16t/m³未満
- ⑤0.16t/m³以上0.18t/m³未満
- ⑥0.18t/m³以上0.20t/m³未満
- ⑦0.20t/m³以上0.22t/m³未満
- ⑧0.22t/m³以上0.24t/m³未満
- ⑨0.24t/m³以上0.26t/m³未満
- ⑩0.26t/m³以上0.28t/m³未満

4. 数量算出方法

数量の算出は、「第1編（共通編）1章基本事項」によるほか下記の方法によるものとする。

- (1) 作業土工は、「第I編2章 土工」によるものとする。

2 章 付属施設工

2.1 排水構造物工

2.2 防護柵設置工

2.2.1 防護柵工

2.2.2 立入防止柵工

2.2.3 車止めポスト設置工

2.2.4 防雪柵設置工

2.2.5 雪崩発生予防柵設置工

2.2.6 防雪柵現地張出し・収納工

2.3 落石防止工

2.3.1 落石防止網工

2.3.2 落石防止網（繊維網）設置工

2.3.3 落石防護柵工

2.4 標識工

2.5 道路付属施設工

2.5.1 区画線工、高視認性区画線工

2.5.2 路側工

2.5.3 境界工

2.5.4 道路付属物工

2.6 しや音壁設置工

2.7 組立歩道工

2.8 道路植栽工

2.8.1 道路植栽工

2章 付属施設工

2.1 排水構造物工

2.1.1 排水構造物工(プレキャスト製品)

1. 適用

排水構造物工としてプレキャスト製品によるU型側溝（落蓋形、鉄筋コンクリートベンチフリュームを含む）、L形側溝、ヒューム管、ボックスカルバート、蓋版、PC管、自由勾配側溝（プレキャスト製品を設置し、底部コンクリートを現場打する）、暗渠排水管（硬質塩化ビニル管、ポリエチレン管等の有孔・無孔管）、管（函）渠型側溝、集水桝、コルゲートパイプ、コルゲートフリューム、マンホール、鉄筋コンクリート台付管を施工する場合に適用する。

2. 数量算出項目

排水構造物工の延長、又は設置基数を区分ごとに算出する。

3. 区分

区分は、数量算出項目及び区分一覧表によるものとする。

(1) 数量算出項目及び区分一覧表

①ヒューム管（B形管）

項目	区分	作業区分	管径	固定基礎	基礎砕石	規格	生コンクリート規格	単位	数量	備考
ヒューム管(B形管)		○	○	○	○	○	○	m		

- 注) 1. ヒューム管、B形管（ソケット管）の据付、撤去、据付・撤去の場合である。
 2. 基礎砕石の敷均し厚は、20 cm以下を標準としており、これにより難しい場合は、別途考慮する。
 3. 基礎砕石は、材料の種別・規格にかかわらず適用できる。

②ボックスカルバート

項目	区分	作業区分	製品長	内空幅・内空高	基礎材種別	PC鋼材による締固め	単位	数量	備考
ボックスカルバート		○	○	○	○	○	m		

- 注) 1. 1ブロックを1部材で構成するプレキャスト製ボックスカルバート（内空断面が台形タイプの物を含む）の据付、撤去、据付・撤去の場合である。
 2. 対象としている製品は、1ブロックを1部材で構成するボックスカルバートである。
 3. 内空断面が台形タイプの場合やインバート形状の場合の内空高、内空幅は、最大値とする。
 4. 縦締めは、直線部にのみ適用する。
 5. 基礎砕石の敷均し厚は、20 cm以下を標準としており、これにより難しい場合は別途考慮する。
 6. 基礎砕石、均しコンクリートの材料は、種別・規格にかかわらず適用できる。

③暗渠排水管

項目	区分	作業区分	管種別	呼び径	継手材料費	単位	数量	備考
暗渠排水管		○	○	○	○	m		

- 注) 1. 硬質塩化ビニル管、ポリエチレン管等の有孔・無孔管の据付、撤去、据付・撤去の場合である。
 2. 暗渠排水管の敷設であり、埋設を行わない地上露出配管の敷設は、別途考慮する。

④フィルター材

項目	区分	フィルター材の種類	単位	数量	備考
フィルター材		○	m ³		

- 注) 1. 暗渠排水管の敷設に伴うフィルター材（クラッシュラン・単粒度砕石等）の敷設の場合である。

⑤管（函）渠型側溝

項目	区分	作業区分	内径又は内空幅	基礎砕石の有無	単位	数量	備考
管（函）渠型側溝		○	○	○	m ²		

- 注) 1. 車道部、歩道部等の側溝を兼ねた排水構造物の据付、撤去、据付・撤去の場合である。
 2. 基礎砕石の敷均し厚は、20 cm以下を標準としており、これにより難しい場合は、別途考慮する。
 3. 撤去作業の場合、基礎砕石は含まない。
 4. 基礎砕石は、材料の種別・規格にかかわらず適用できる。

⑥プレキャスト集水枡

項目	区分	作業区分	製品質量	基礎砕石の有無	単位	数量	備考
プレキャスト集水枡		○	○	○	基		

- 注) 1. プレキャスト製集水枡の据付、撤去、据付・撤去の場合である。
 2. 蓋版の有無にかかわらず適用できる。
 3. 基礎砕石の敷均し厚は、20 cm以下を標準としており、これにより難しい場合は、別途考慮する。
 4. 撤去作業の場合、基礎砕石は含まない。
 5. 基礎砕石は、材料の種別・規格にかかわらず適用できる。

⑦鉄筋コンクリート台付管

項目	区分	作業区分	管径	単位	数量	備考
鉄筋コンクリート台付管		○	○	m		

- 注) 1. 管断面の内側の形状が円形又は卵形であって、かつ、管断面の外側の下部もしくは上下部の一部がフラットになっている（管断面の外側の形状が方形もしくは六角形になっているものを含む）プレキャスト製鉄筋コンクリート台付管の据付、撤去、据付・撤去の場合である。
 2. 断面が卵形の場合の管径は、内幅とする。
 3. 基礎砕石の敷均し厚は、20 cm以下を標準としており、これにより難しい場合は、別途考慮する。
 4. 撤去作業の場合、基礎砕石は含まない。
 5. 基礎砕石は、材料の種別・規格にかかわらず適用できる。

⑧プレキャストL形側溝

項目	区分	作業区分	基礎碎石の有無	L型側溝の種類	単位	数量	備考
プレキャストL形側溝		○	○	○	m		

- 注) 1. プレキャスト製L形側溝の据付、撤去、据付・撤去の場合である。
 2. 基礎碎石の敷均し厚は、20 cm以下を標準としており、これにより難しい場合は、別途考慮する。
 3. 撤去作業の場合、基礎碎石は含まない。
 4. 基礎碎石は、材料の種類・規格にかかわらず適用できる。

⑨プレキャストマンホール

項目	区分	作業区分	製品質量	基礎碎石の有無	単位	数量	備考
プレキャストマンホール		○	○	○	基		

- 注) 1. プレキャスト製マンホールの据付、撤去、据付・撤去の場合である。
 2. 基礎碎石の敷均し厚は、20 cm以下を標準としており、これにより難しい場合は、別途考慮する。
 3. 撤去作業の場合、基礎碎石は含まない。
 4. 基礎碎石は、材料の種類・規格にかかわらず適用できる。

⑩PC管

項目	区分	作業区分	管径	固定基礎	生コンクリート規格	単位	数量	備考
PC管		○	○	○	○	m		

- 注) 1. PC管の据付、撤去、据付・撤去の場合である。
 2. 撤去作業、据付・撤去作業は、PC管のみを対象としている。

⑪コルゲートパイプ

項目	区分	作業区分	規格	パイプ径	形式	単位	数量	備考
コルゲートパイプ		○	○	○	○	m		

- 注) 1. コルゲートパイプの据付、撤去、据付・撤去の場合である。

⑫コルゲートフリューム

項目	区分	作業区分	規格	単位	数量	備考
コルゲートフリューム		○	○	m		

- 注) 1. コルゲートフリュームの据付、撤去、据付・撤去の場合である。

(2) 施工箇所区分

施工箇所区分は、下表のとおりとする。

項目	施工箇所区分
U型側溝	一般部
	法面小段面部
	法面縦排水部
蓋版	一般部
	法面小段面部

(3) 基礎区分

必要性の有無：基礎砕石、均し（基礎）コンクリートについて判定する。

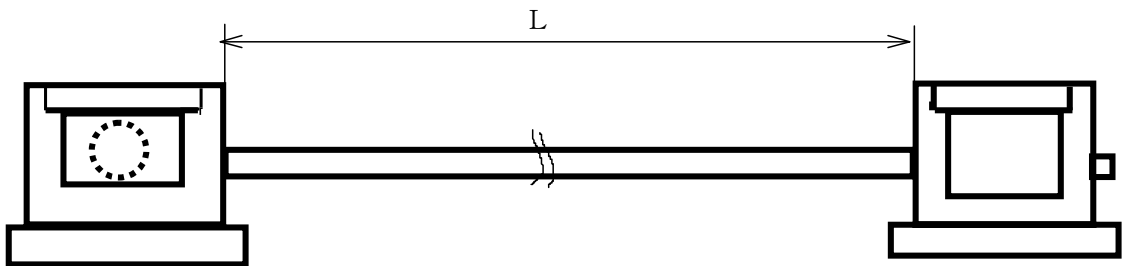
数量：必要に応じて、基礎砕石、均し（基礎）コンクリートの数量を算出する。

- ・基礎砕石は、「第1編（共通編）9. 1 砕石基礎工」により数量を算出する。
- ・均し（基礎）コンクリートは、「第1編（共通編）4. 1 コンクリート工」により数量を算出する。
- ・コルゲートパイプ、コルゲートフリュームの場合は、必要に応じて敷砂の数量も算出する。

4. 数量算出方法

数量の算出は、「第1編（共通編）1章基本事項」によるほか、下記の方法によるものとする。

(1) 施工延長（L）のとり方は、下図のとおりとする。



(2) 各項目の土工（床掘り・埋戻し）、自由勾配側溝の底部コンクリートの数量は、別途算出する。

2. 1. 2 排水構造物工(現場打ち水路)

1. 適用

現場打ちのU型側溝（本体）（落蓋型を含む）に適用する。

2. 数量算出項目

現場打ち水路（本体）の延長を区分ごとに算出する。

3. 区分

区分は、コンクリート規格、内空高、10m当りコンクリート使用量、養生工の種類とする。

(1) 数量算出項目及び区分一覧表

項目 \ 区分	コンクリート規格	内空高	10m当り コンクリート 使用量	養生工の種類	単位	数量	備考
現場打ち水路（本体）	○	○	○	○	m		

注) 1. 基礎碎石の敷均し厚は、20cm以下を標準とする。

2. 1. 3 排水構造物工(現場打ち集水枡・街渠枡)

1. 適用

現場打ちの集水枡・街渠枡（本体）に適用する。

2. 数量算出項目

現場打ち集水枡・街渠枡（本体）の箇所数を区分ごとに算出する。

3. 区分

区分は、コンクリート規格、1箇所当りコンクリート使用量、養生工の種類とする。

(1) 数量算出項目及び区分一覧表

項目	区分	コンクリート規格	1箇所当り コンクリート使用量	養生工の種類	単位	数量	備考
現場打ち 集水枡・街渠枡(本体)		○	○	○	箇所		

注) 1. 基礎砕石の敷均し厚は、20cm以下を標準とする。

2.2 防護柵設置工

2.2.1 防護柵工

1. 適用

ガードレール、ガードパイプ、ガードケーブル、ボックスビーム及び横断・転落防止柵の設置工及撤去工に適用する。

2. 数量算出項目

ガードレール、ガードパイプ、ガードケーブル、ボックスビーム及び横断・転落防止柵の延長を区分ごとに算出する。

3. 区分

区分は、規格、設置形式とする。

(1) 数量算出項目及び区分一覧表

項目 \ 区分	規格	設置形式	単位	数量	備考
ガードレール	○	○	m		
ガードパイプ	○	○	m		
ガードケーブル	○	○	m		
ボックスビーム	○	○	m		
横断防止柵	○	○	m		支柱間隔別に算出

(2) 設置形式区分

- 1) ガードレール、ガードパイプ、ガードケーブル、ボックスビームの設置形式による区分は、下記のとおりとする。
 - ① 土中建込用
 - ② コンクリート建込用
- 2) 横断・転落防止柵の設置形式による区分は、下記のとおりとする。
 - ① 土中建込用
 - ② コンクリート建込用
 - ③ プレキャストコンクリートブロック建込用（基礎ブロック質量100kg/個未満）
 - ④ プレキャストコンクリートブロック建込用（基礎ブロック質量100kg/個以上）
 - ⑤ アンカーボルト固定用

4. 数量算出方法

数量の算出は、「第1編（共通編）1章基本事項」によるほか下記の方法によるものとする。

(1) ガードレール

- ① ガードレールの延長は、袖レールを含む延長とする。
- ② 耐雪型の設置において、ビーム補強金具が必要な場合は別途算出する。

(2) ガードケーブル

ガードケーブルの延長は、端末支柱間とし、中間（端末）支柱の本数も算出する。

(3) 土工、コンクリート基礎、根巻コンクリート及び舗装版の穴あけが必要な場合は別途算出する。

(4) 施工箇所ごとに数量を算出し、項目別に合計延長を算出する。

2.2.2 立入防止柵工

1. 適用

柵高2m以下、支柱間隔2mの人力建込みによる立入防止柵（金網柵）の設置・撤去・再利用設置に適用する。

2. 数量算出項目

立入防止柵の基礎ブロックの個数、金網（フェンス）・支柱（立入防止柵）の延長、支柱の本数を区分ごとに算出する。

3. 区分

区分は、規格、作業区分とする。

(1) 数量算出項目及び区分一覧表

項目	区 分	規格	作業区分	単位	数量	備考
基礎ブロック（立入防止柵）		○	○	個		
金網（フェンス）・支柱（立入防止柵）		○	○	m		
支柱		○	○	本		

(注) 1. 支柱のみを設置、撤去、撤去・再設置する場合は、支柱で算出する。

(2) 作業区分

①基礎ブロック（立入防止柵）、金網（フェンス）・支柱（立入防止柵）、支柱
作業区分は、下記のとおりとする。

- ①設置
- ②撤去
- ③再利用設置

4. 数量算出方法

数量の算出は、「第1編（共通編）1章基本事項」によるほか、下記の方法によるものとする。

(1) 基礎ブロック（立入防止柵）については総個数、金網（フェンス）・支柱（立入防止柵）については総延長、支柱工については総本数を上記作業区分ごとに算出する。

2.2.3 車止めポスト設置工

1. 適用

車止めポストの設置工に適用する。

2. 数量算出項目

車止めポストの本数を区分ごとに算出する。

3. 区分

区分は、規格、作業区分とする。

(1) 数量算出項目及び区分一覧表

項目 \ 区分	規格	作業区分	単位	数量	備考
車止めポスト	○	○	本		

注) 基礎ブロックの設置は、含まない。

4. 数量算出方法

数量の算出は、「第1編（共通編）1章基本事項」によるものとする。

2.2.4 防雪柵設置工

1. 適用

防雪柵の設置及び撤去に適用する。

2. 数量算出項目

施工延長を区分ごとに算出する。

3. 区分

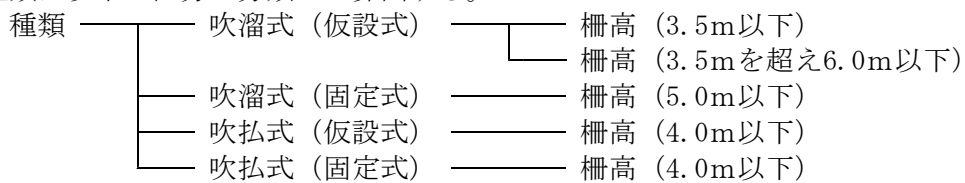
区分は、種類とする。

(1) 数量算出項目及び区分一覧表

項目	区分	種類	単位	数量	備考
防雪柵		○	m		

(2) 種類

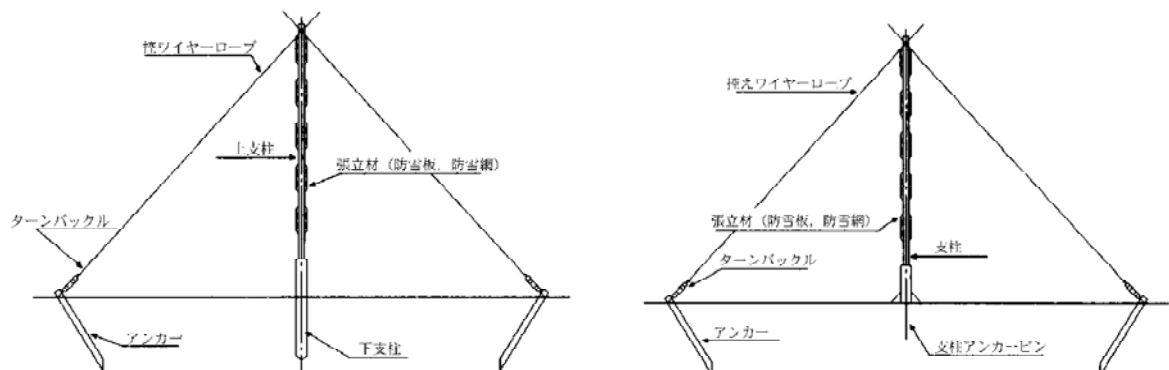
種類は以下の区分に分類して算出する。



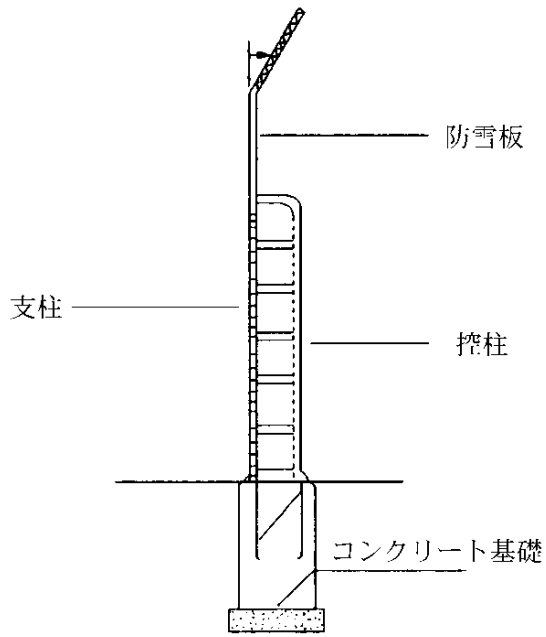
(3) 材料は別途、種類毎に算出する。

4. 参考図（防雪柵の概念図）

(1) 吹溜式防雪柵（仮設式）



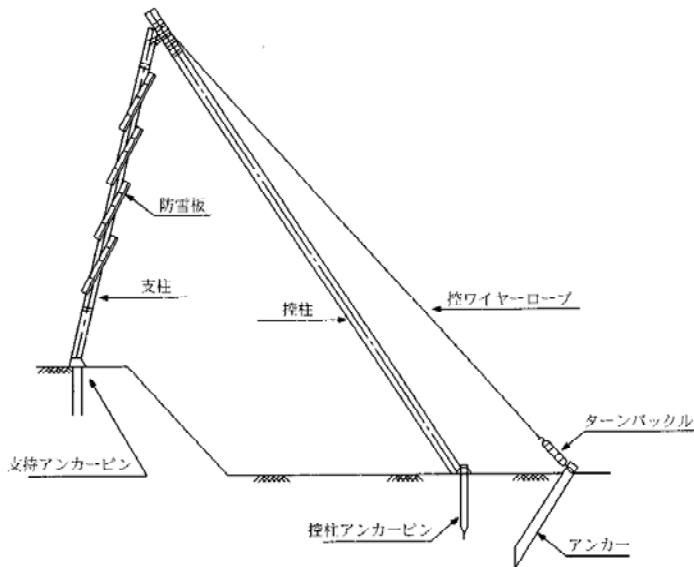
(2) 吹溜式防雪柵 (固定式)



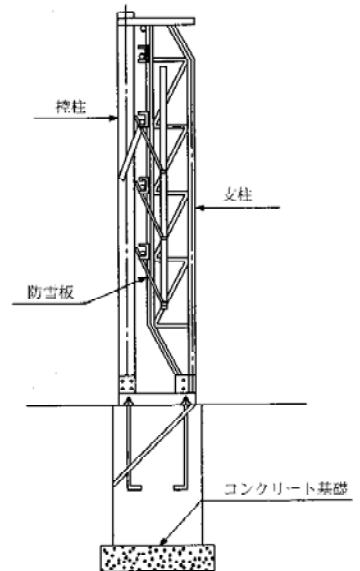
(3) 吹払式防雪柵 (仮設式)

(4) 吹払式防雪柵 (固定式)

(仮設式)



(固定式)



2.2.5 雪崩発生予防柵設置工

1. 適用

固定基礎を有する固定柵及び固定アンカーを有しワイヤで柵を吊っている吊柵の雪崩発生予防柵に適用する。

2. 数量算出項目

雪崩発生予防柵の基数，アンカー本数を区分ごとに算出する。

3. 区分

区分は、規格とする。

(1) 数量算出項目及び区分一覧表

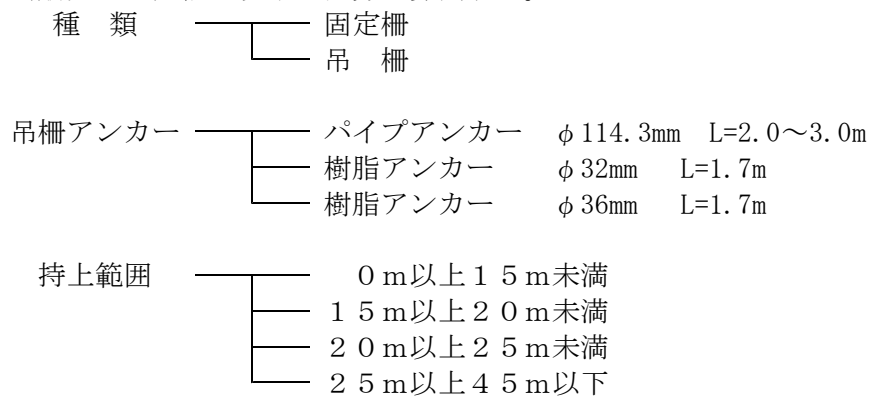
項目 \ 区分	規格	単位	数量	備考
雪崩発生予防柵	○	基		
吊柵アンカー	○	本		

4. 数量算出方法

数量の算出は、「第1編（共通編）1章基本事項」によるほか下記の方法によるものとする。

(1) 予防柵

雪崩発生予防柵は以下の区分で算出する。

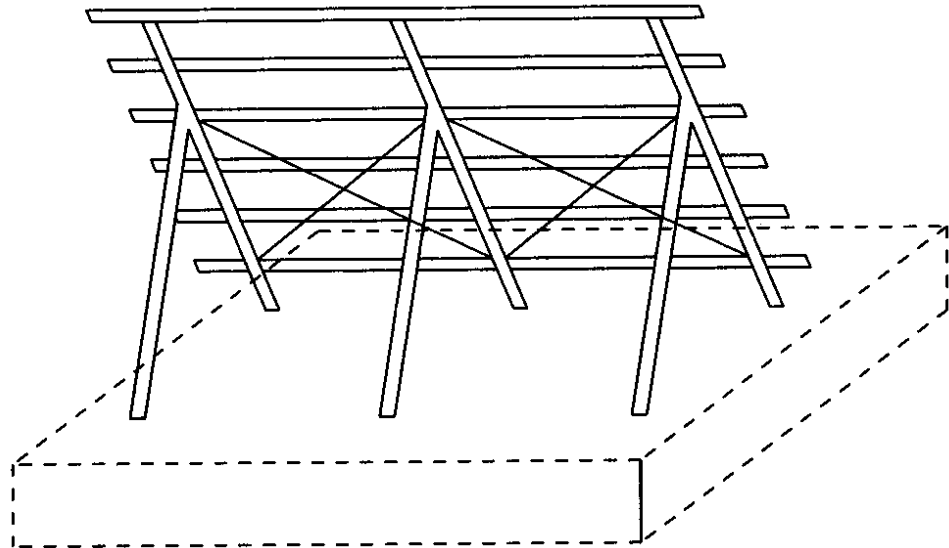


持上範囲は、トラッククレーンの場合は機械設置地盤からの最大持上げ高さまでの直高とし、簡易ケーブルクレーンの場合は資材仮置面から最大持上げ高さまでの直高とする。

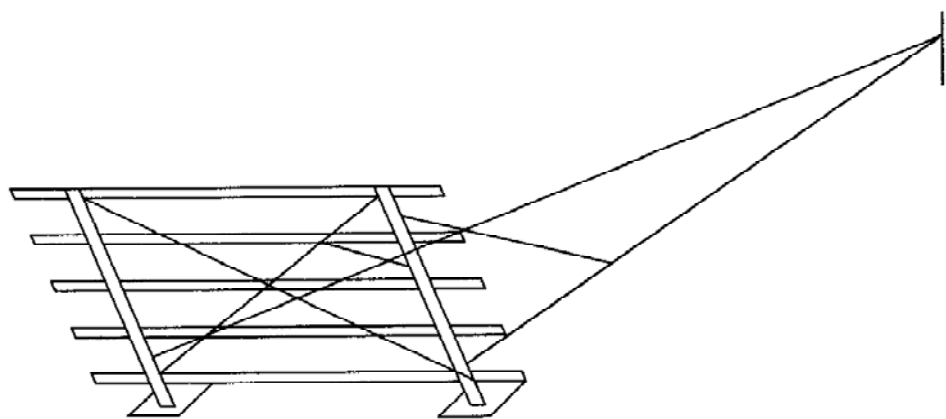
5. 参考図（雪崩発生予防柵設置工の種類）

雪崩発生予防柵の種類は下図のとおりである。

- 1) 固定柵 — 固定基礎を有する柵



- 2) 吊柵 — 固定アンカーを有しワイヤ等で柵を吊っているもの



2.2.6 防雪柵現地張出し・収納工

1. 適用

現地収納式防雪柵の現地張出し及び現地収納に適用する。

2. 数量算出項目

施工（張出し、収納）延長を区分ごとに算出する。

3. 区分

区分は、柵高（m）、支間長（m）及び作業内容とする。

(1) 数量算出項目及び区分一覧表

項目 \ 区分	柵高(m)	支間長(m)	作業内容	単位	数量	備考
防雪柵	○	○	○	m		

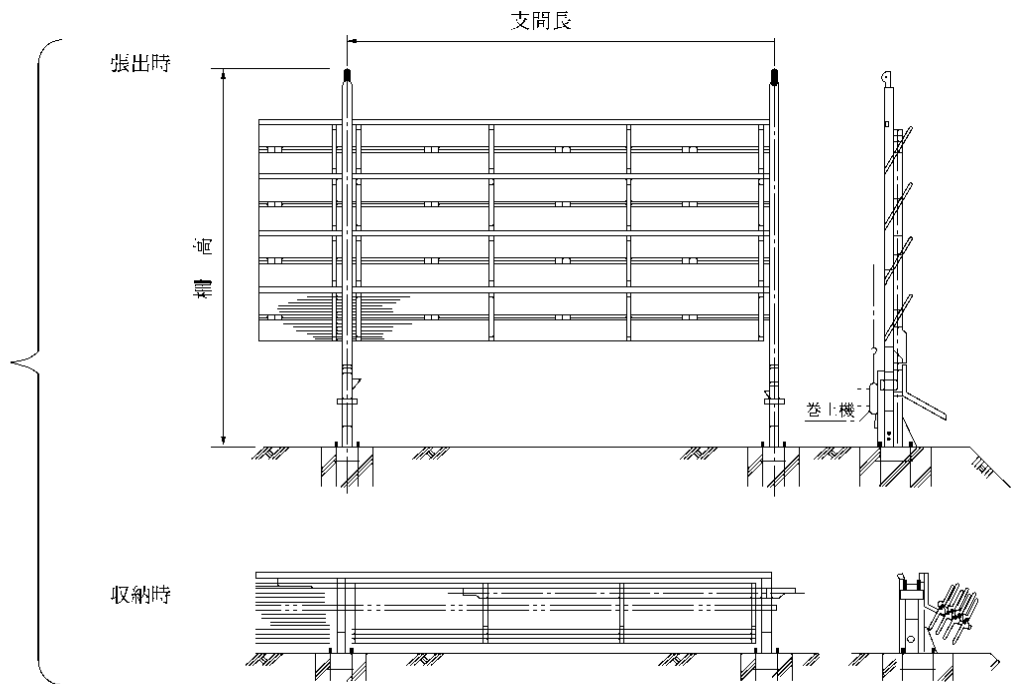
(2) 作業内容

作業内容は以下の区分に分類して算出する。

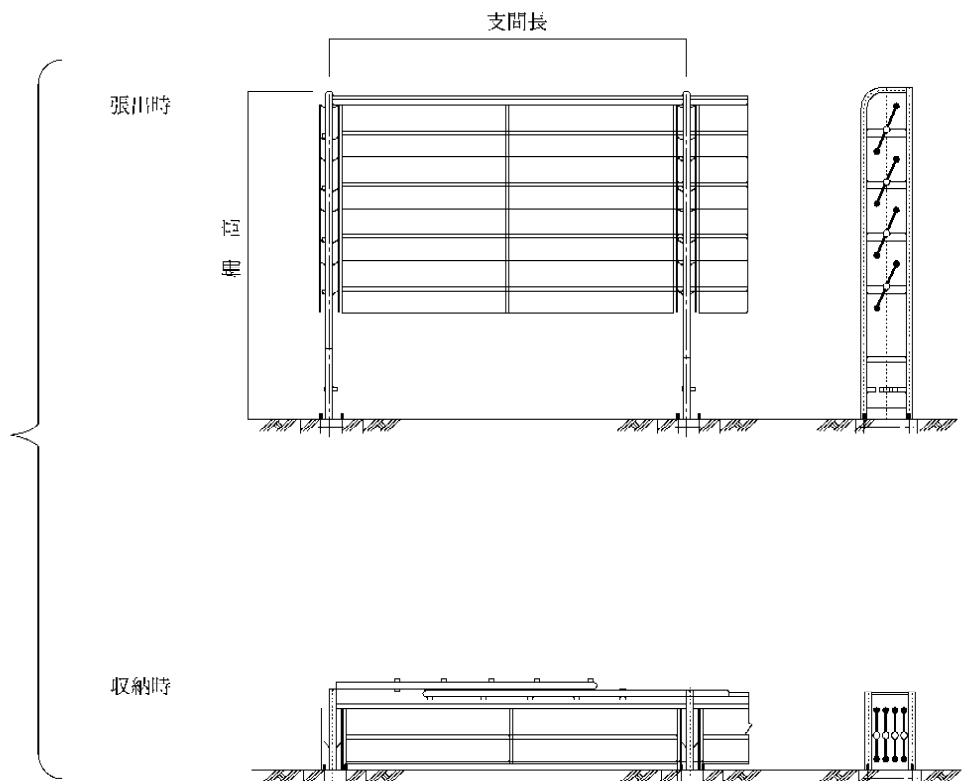
作業内容 ———— 現地張出
 └——— 現地収納

4. 参考図

連動型
防雪板全数を同
時に張出・収納
するタイプ



単動型
防雪板を一枚ご
とに張出・収納
するタイプ



2.3 落石防止工

2.3.1 落石防止網工

1. 適用

落石防止網（覆式、ポケット式）の設置工及び撤去工に適用する。

2. 数量算出項目

金網・ロープ、アンカー、ポケット支柱等の数量を算出する。

3. 区分

区分は、規格とする。

(1) 数量算出項目一覧表

項 目	規格・仕様	単位	数 量	備 考
設 置	金網・ロープ	○	m ²	金網線径・亜鉛メッキ規格を明記
	岩盤用アンカー	○	箇所	アンカー径・長さを明記
	羽根付アンカー	○	箇所	アンカー径・長さを明記
	高耐力アンカー	○	箇所	アンカー有効長を明記
	ポケット式支柱	○	箇所	注)3. 支柱高さを明記
撤 去		m ²		

注) 1. 数量は個々の落石防止網の施工箇所ごとに取りまとめる。なお、直高も明記する。

2. 覆式、ポケット式ごとに取りまとめる。

3. 支柱設置用アンカーは、岩盤用及び土中用に区分して算出する。

4. 数量算出方法

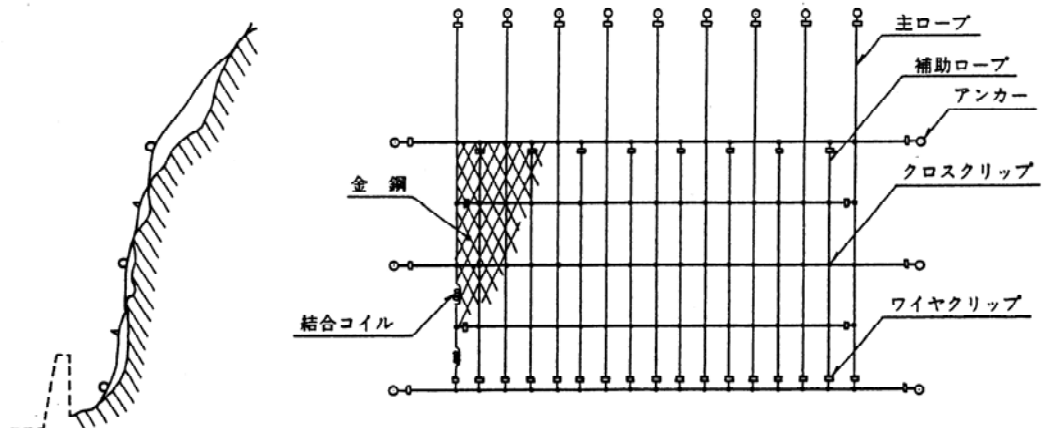
数量の算出は、「第1編（共通編）1章基本事項」によるほか下記の方法によるものとする。

(1) 金網・ロープ

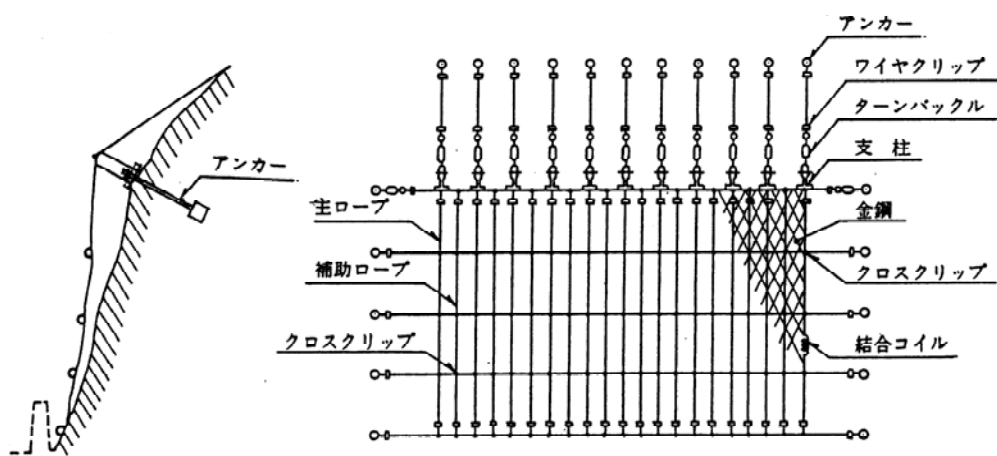
金網・ロープ面積は、材料ロス、継ぎ重ねによる割増を考慮しない金網の設置面積とする。

(2) 落石防止網（ロックネット）概念図

[覆式]



[ポケット式]



2.3.2 落石防止網(繊維網)設置工

1. 適用

落石防止網（繊維網）の設置工に適用する。

2. 数量算出項目

落石防止網の面積を区分ごとに算出する。

3. 区分

区分は、規格とする。

(1) 数量算出項目及び区分一覧表

項目 \ 区分	規格	単位	数量	備考
落石防止網	○	m ²		

2.3.3 落石防護柵工

1. 適用

落石防護柵の設置工及び撤去工に適用する。但し、落雪の抑止効果を目的とする落雪（せり出し）防護柵には適用しない。

2. 数量算出項目

落石防護柵の延長を区分ごとに算出する。

3. 区分

区分は、柵高、支柱間隔・ロープ数、メッキの有無、間隔保持材の有無、規格とする。

(1) 数量算出項目及び区分一覧表

落石防護柵の内訳は下記の項目で算出する。

項目 \ 区分	柵高 (m)	支柱間隔・ ロープ数 メッキの有無	間隔保 持材の 有無	規格	単位	数量	備考
中間支柱	○	/	/	○	本		
端末支柱	○	/	/	○	本		
落石防護柵	○	○	○	○	m		
耐雪型落石防護柵 (上弦材付き)	○	○	/	○	m		
ステーロープ	/	/	/	○	本		岩盤用 アンカーを 含む

- 注) 1. 数量は個々の落石防護柵の施工箇所ごとに取りまとめる。
 2. 数量は、除石開閉口（排土口）を含めた数量を算出する。
 3. 落石防護柵の撤去は、撤去する柵延長を各規格毎に算出し、対象となる鋼材質量を算出すること。
 4. 柵の支柱を曲支柱とする場合は、区分して算出する。

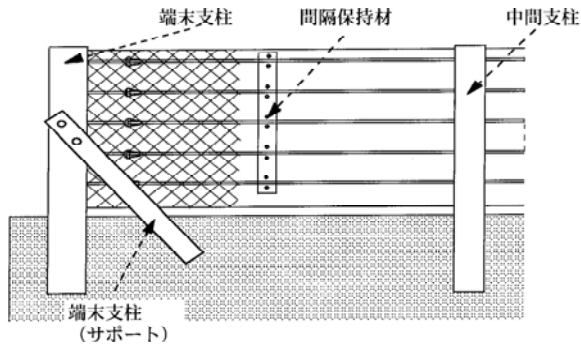
4. 数量算出方法

数量の算出は、「第1編（共通編）1章基本事項」によるほか下記の方法によるものとする。

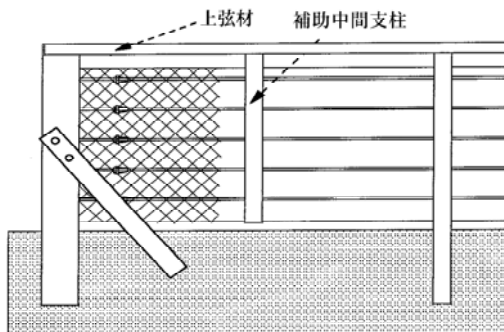
- (1) 支柱の基礎部 「第1編（共通編）4章コンクリート工4.1コンクリート工」による。

(2) 落石防護柵概念図

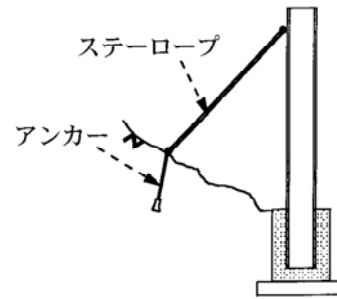
○落石防護柵（間隔保持材付き）



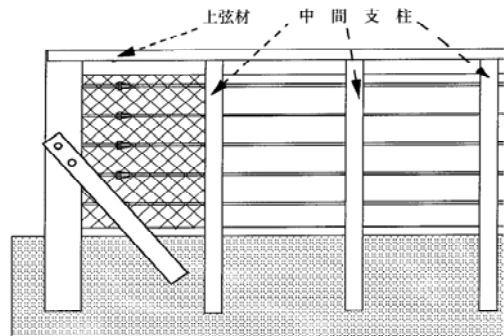
○耐雪型落石防護柵（上弦材付き）3.0m間隔



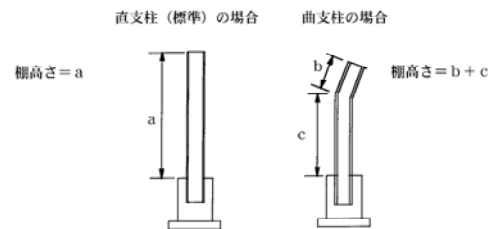
○ステーロープ



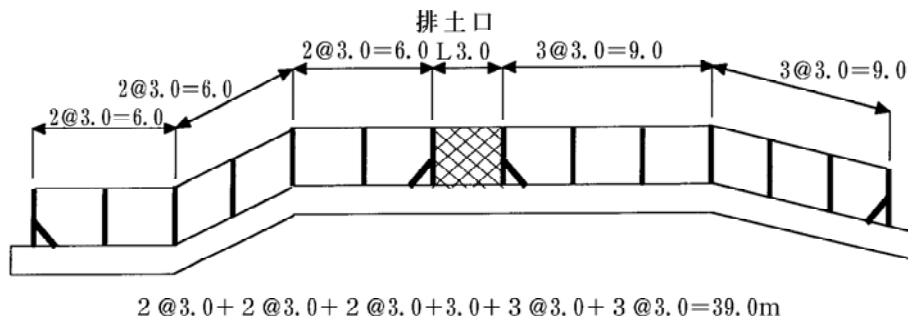
○耐雪型落石防護柵（上弦材付き）2.0m間隔



○落石防護柵 柵高の考え方



○落石防護柵の延長について



2.4 標識工

1. 適用

道路標識の標識柱、標識板、標識基礎の設置工及び撤去工に適用する。

2. 数量算出項目

標識柱、標識板、標識基礎の数量を区分ごとに算出する。

3. 区分

区分は、構造・種類、規格・仕様とする。

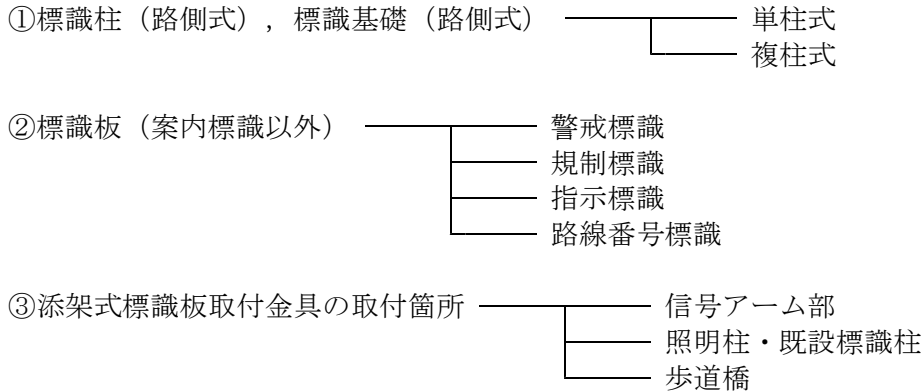
(1) 数量算出項目及び区分一覧表

項目		区分		単位	数量	備考
		構造・種類	規格・仕様			
標識柱	路側式	○	○	基		
	片持式	×	×	基		※1
	門型式	×	○			※1
標識板	案内標識	×	○	枚		※2
	警告・規制・指示 ・路線番号	○	×	枚		
標識基礎	路側式	○	×	基		
	片持式	×	×	基		※3
	門型式	×	×			※3
添架式標識板取付金具		○	×	基		※4

- 注) 1. 備考欄に※1があるものは、標識柱の1基当り質量 (kg/基) も算出すること。
 2. 備考欄に※2があるものは、標識板の1枚当り面積 (m²/基) も算出すること。
 3. 備考欄に※3があるものは、標識基礎の1基当り体積 (m³/基) も算出すること。
 4. 添架式標識板取付金具の単位 (基) は、標識板枚数で算出すること。
 また、取付金具の段数を区分して算出すること。

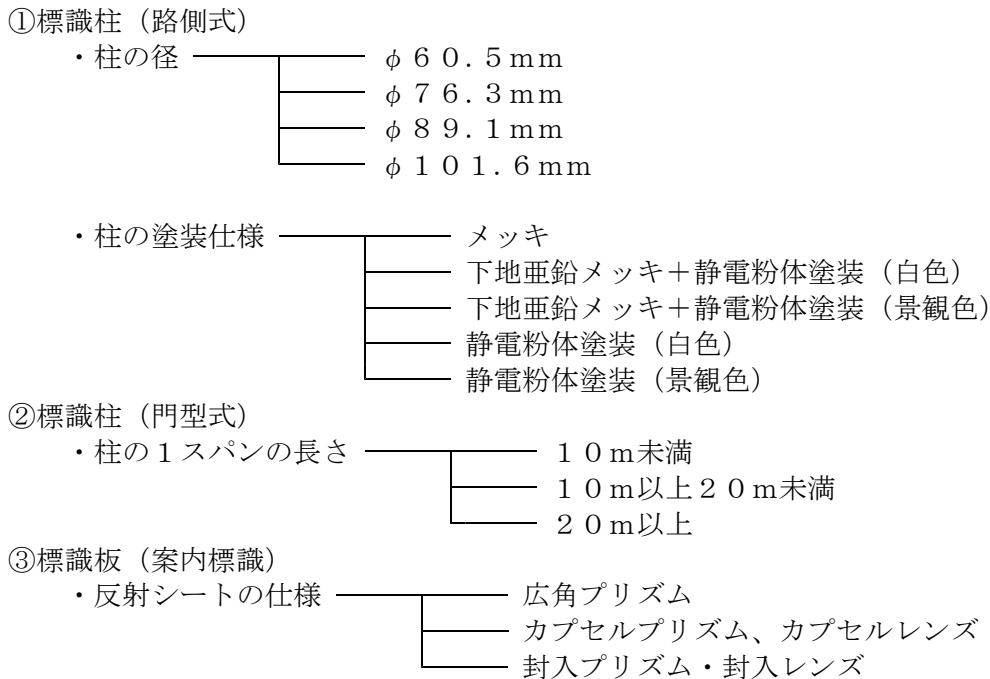
(2) 構造・種類区分

構造・種類による区分は、下記のとおりとする。



(3) 規格・仕様区分

規格・仕様区分は、下記のとおりとする。



4. 数量算出方法

数量の算出は、「第1編（共通編）1章基本事項」によるほか下記の方法によるものとする。

(1) 標識板

- 1) 板の支柱（梁材）への取付ブラケットは、溶接を標準とする。クランプ型ブラケットで取り付ける場合は、必要組数を別途算出する。
- 2) 補助板は、本板と1組で1枚とする。
- 3) 取付材料（ボルト・ナット等）を別途算出する。

(2) 標識基礎

- 1) コンクリート基礎は、床掘り・埋戻し土量（ m^3 ）、コンクリート体積（ m^3 ）等を算出する。なお、門型式における基礎は、左右各々の数量（ m^3 ）を算出する。
- 2) アンカーボルトの数量を別途算出する。

(3) 掘削残土については別途算出する。

2.5 道路付属施設工

2.5.1 区画線工、高視認性区画線工

1. 適用

道路に設置する区画線、道路標示の設置及び消去に適用する。

2. 数量算出項目

区画線の設置延長および消去延長を区分ごとに算出する。

3. 区分

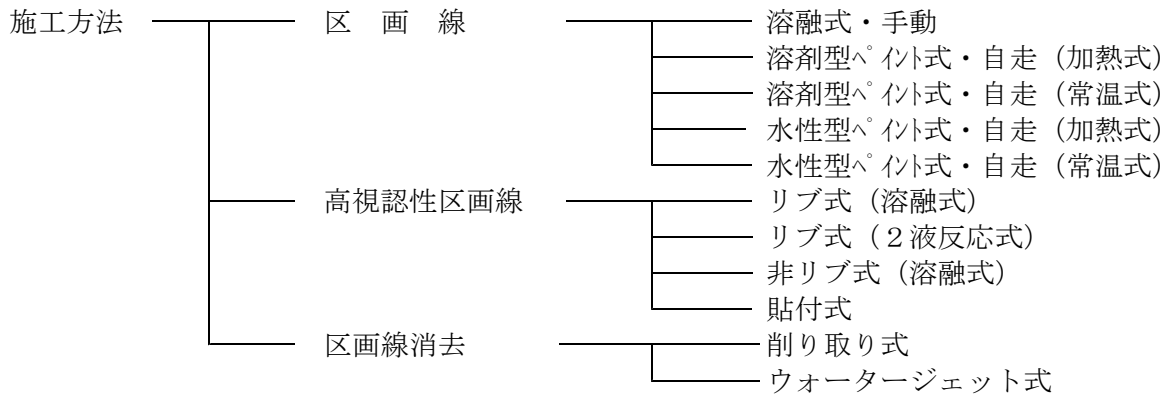
区分は、施工方法、規格・仕様、施工区間、色、厚さとする。

(1) 数量算出項目及び区分一覧表

項目 \ 区分	施工方法	規格仕様	施工区間	色	厚さ	単位	数量	備考
区画線設置	○	○	○	○	○	m		
区画線消去	○	×	○	×	×	m		1.5cm換算

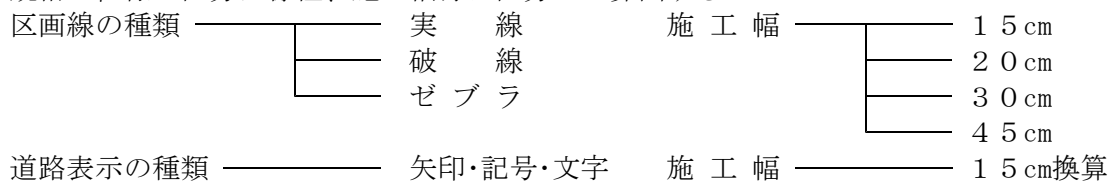
(2) 施工方法区分

施工方法区分は以下のとおりとする。



(3) 規格・仕様区分

規格・仕様の区分は線種、施工幅毎に区分して算出する



- 注) 1. 矢印・記号・文字は、構成する線幅が1.0cm未満のものについて、区分して算出する。
 2. 区画線の融融式・手動及び高視認性区画線の非リブ式（融融式）の横断線はゼブラを適用する。

(4) 施工区間区分

・ 区画線設置

施工区間区分は供用区間、未供用区間を区分して算出する。
排水性舗装区間については、上記区分に追加して区分する。

・ 区画線消去

排水性舗装区間については、区分して算出する。

(5) 色、厚さの区分

色については、白色又は黄色に区分する。

厚さについては、1.5mm又は1.0mmに区分する。

4. 数量算出方法

数量の算出は、「第1編（共通編）1章基本事項」によるほか下記の方法によるものとする。

(1) 区画線設置

実線・破線・ゼブラについては塗布幅毎の延長を、矢印・記号・文字等については、面積・箇所ごとに15cm換算した延長を算出する。ただし、構成する線幅が10cm未満の矢印・記号及び文字については、区分して算出する。

なお、破線については、実際に塗布する延長とする。

(2) 区画線消去

消去面積を15cm換算した延長を算出する。

2.5.2 路側工

1. 適用

歩車道境界ブロック、地先境界ブロック、インターロッキングブロック、ブロック規格が30cm×30cm及び40cm×40cmの平板ブロック（透水性ブロック含む）及び視覚障害者誘導用ブロック（点状ブロック、線状ブロック）の設置工及び撤去工に適用する。

2. 数量算出項目

歩車道境界ブロック、地先境界ブロックの延長、及びインターロッキングブロック、平板ブロック及び視覚障害者誘導用ブロックの面積を区分ごとに算出する。

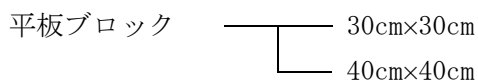
3. 区分

区分は、規格、作業区分、均し基礎コンクリートの有無、養生工の種類、現場内小運搬の有無とする。

(1) 数量算出項目及び区分一覧表

項目	区分	規格	作業区分	均し基礎 コンクリートの 有無	養生工 の種類	現場内 小運搬 の有無	単位	数量	備考
歩車道境界ブロック		○	○	○	○	○	m		
地先境界ブロック		○	○	○	○	○	m		
インターロッキング ブ ロ ッ ク		○					m ²		敷材料の厚さと 種類を明記
平 板 ブ ロ ッ ク		○					m ²		
視覚障害者誘導用 ブ ロ ッ ク		○					m ²		

(2) 規格区分



4. 数量算出方法

数量の算出は、「第1編（共通編）1章基本事項」によるほか、下記の方法によるものとする。

- (1) 土工（床掘り・埋戻し）、基礎（砕石・コンクリート等）、舗装版切断等が必要な場合は、別途算出する。

2.5.3 境界工

1. 適用

境界杭（河川境界杭を含む）、境界鉾の設置工及び撤去工に適用する。

2. 数量算出項目

境界杭、境界鉾の数量を区分ごとに算出する。

3. 区分

区分は、規格とする。

(1) 数量算出項目及び区分一覧表

項目 \ 区分	規 格	単 位	数 量	備 考
境 界 杭	○	本		
境 界 鉾	○	枚		

4. 数量算出方法

数量の算出は、「第1編（共通編）1章基本事項」によるほか下記の方法によるものとする。

(1) 境界杭で根巻基礎ありと根巻基礎なしは分けて算出する。

2.5.4 道路付属物工

1. 適用

視線誘導標、距離標、道路鋸、車線分離標の設置工及び撤去工に適用する。

2. 数量算出項目

視線誘導標、距離標、道路鋸、車線分離標の数量を区分ごとに算出する。

3. 区分

区分は、規格、設置形式、作業区分、施工区分とする。

(1) 数量算出項目及び区分一覧表

項目 \ 区分	規格	設置形式	作業区分	施工区分	単位	数量	備考
視線誘導標	○	○			本		
距離標			○	○	本		
道路鋸	○	○			個		
車線分離標	○	○			本		

注) 視線誘導標は、標準型とスノーポール併用型に区分して算出する。

(2) 規格区分

規格による区分は、下記のとおりとする。

1) 視線誘導標〔標準型・スノーポール併用型〕

〈1〉両面・片面の区分

- ①両面反射
- ②片面反射

〈2〉反射体の径

- ①φ100mm以下
- ②φ300mm

〈3〉支柱径（標準型の反射体径100mm以下のみ）

- ①φ34mm
- ②φ60.5mm
- ③φ89mm

土中建込用・コンクリート建込用

〈4〉取り付け方式（標準型のみ）

- ①バンド式
 - ②ボルト式
 - ③かぶせ式
 - ④側壁用
 - ⑤ベースプレート式
- 防護柵取付用
構造物取付用

〈5〉反射体数（スノーポール併用型のみ）

- ①1個
- ②2個

2) 距離標

〈1〉 距離標種別

- ① キロ標
- ② 百米標

3) 道路鋏

〈1〉 道路鋏の種類

- ① 大型鋏 (高さ 30mm を超え 50mm 以下)
- ② 小型鋏 (高さ 30mm 以下)

〈2〉 両面・片面の区分

- ① 両面反射
- ② 片面反射

〈3〉 材質

- ① アルミ製
- ② 樹脂製

〈4〉 設置幅区分

- ① 30cm
 - ② 20cm
 - ③ 15cm
 - ④ 10cm
- } 大型鋏
- } 小型鋏

※設置幅は、道路上に設置したときの幅であり、材料本体の幅ではない。

4) 車線分離標

〈1〉 高さ

- ① 400mm
- ② 650mm
- ③ 800mm

(3) 設置形式区分

設置形式による区分は、下記のとおりとする。

1) 視線誘導標

- ① 土中建込用
- ② コンクリート建込用 (削孔含む)
- ③ コンクリート建込用 (削孔含まない)
- ④ 防護柵取付用
- ⑤ 構造物取付用

2) 距離標

- ① 土中建込用
- ② コンクリート建込用
- ③ 構造物取付用

3) 道路鋏

- ① 穿孔式
- ② 貼付式

4) 車線分離標

- ① 可変式
- ② 着脱式
- ③ 固定式

4. 数量算出方法

数量の算出は、「第1編(共通編)1章基本事項」によるほか、下記の方法によるものとする。

(1) 視線誘導標

土中建込用においては、基礎を使用する場合も含めて算出すること。

(2) 距離標

距離標は、基礎(既製、現場打別)及び取付用アンカーボルト等の材料を別途算出する。

2.6 しゃ音壁設置工

1. 適用

しゃ音壁支柱製作工及びしゃ音壁設置工に適用する。

2. 数量算出項目

施工延長，しゃ音壁支柱の鋼材質量を区分ごとに算出する。

3. 区分

区分は、規格，材質とする。

(1) 数量算出項目及び区分一覧表

項目 \ 区分	規格	材質	単位	数量	備考
遮音壁設置	○	○	m		
しゃ音壁支柱製作	○	×	t		

(2) 規格・材質区分

しゃ音壁設置は、規格、材質を明記する。

しゃ音壁支柱製作は、鋼材質量を規格（支柱取付部、支柱本体〔直部・曲部〕）ごとに区分して算出する。

4. 数量算出方法

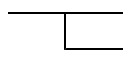
数量の算出は、「第1編（共通編）1章基本事項」によるほか下記の方法によるものとする。

(1) 遮音壁設置の内訳は下記の項目で算出する。

項目 \ 区分	規格	単位	数量	備考
支柱アンカー	○	m		1m当りアンカー使用本数についても算出する。
支柱建込み	○	m		
土留板	○	m ²		100m ² 当り土留板使用枚数についても算出する。
下段パネル	○	m		
しゃ音板	○	m ²		100m ² 当りしゃ音板使用枚数についても算出する。
透光板	○	m ²		100m ² 当り透光板使用枚数についても算出する。
笠木	○	m		
外装板	○	m ²		100m ² 当り外装板使用枚数についても算出する。
落下防止索	○	個		
水切板	○	m		

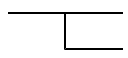
(1) アンカー形式

アンカー形式は以下の区分で算出する。

アンカー形式  A型 (埋設アンカー)
B型 (穿孔アンカー)

(2) 支柱間隔

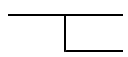
支柱間隔は以下の区分で算出するのを標準とする。

支柱間隔  2 m
4 m

上記によらない場合は、別途支柱間隔ごとに算出する。

(3) 支柱高さ

支柱高さは以下の区分で算出する。

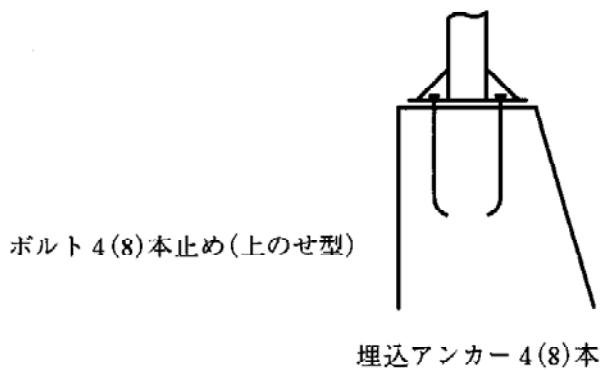
支柱高さ  4 m以下
8 m以下

上記によらない場合は、別途支柱高さごとにも算出する。

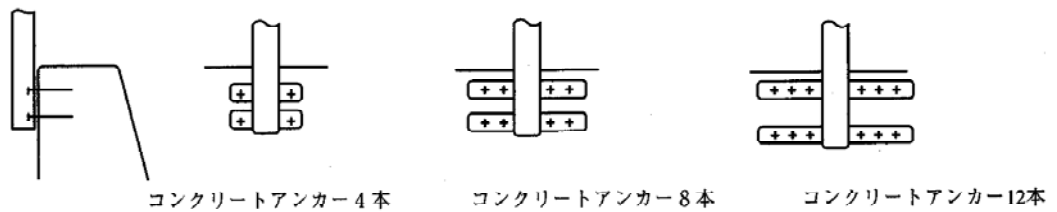
5. 参考図

支柱取付形式区分 (付図)

(1) A型

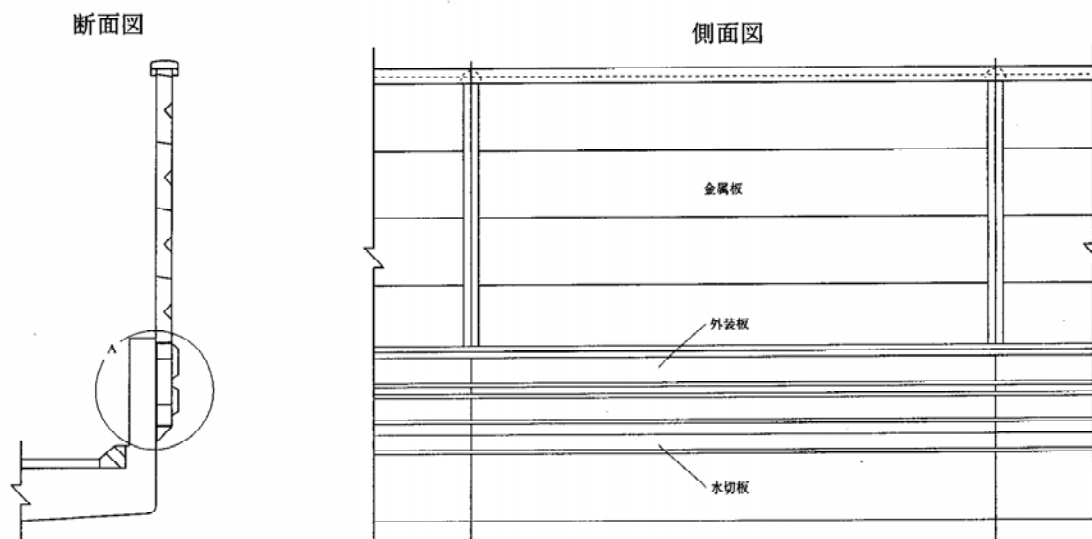


(2) B型

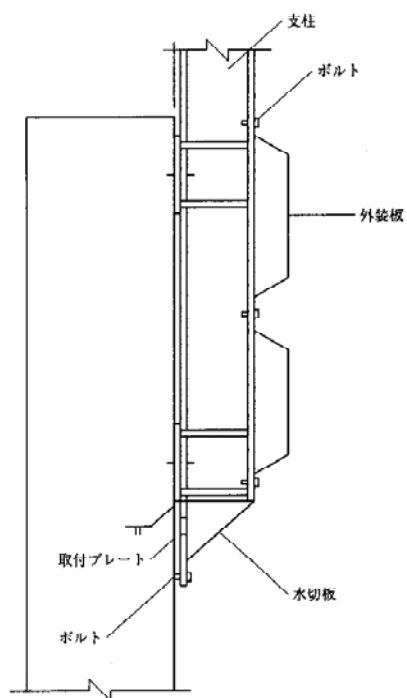


6. 参考資料

①水切板取付工 概念図

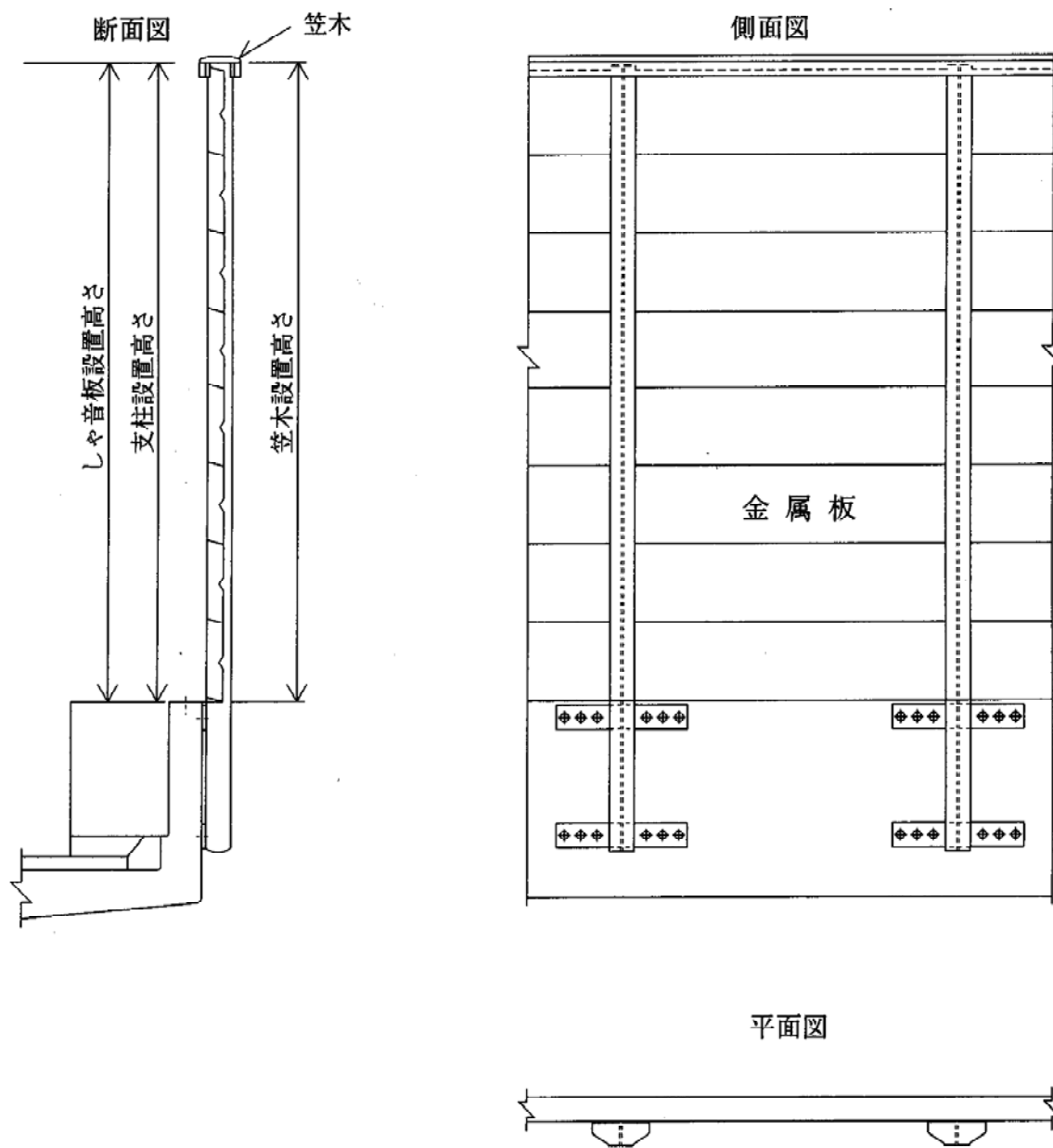


A部詳細図

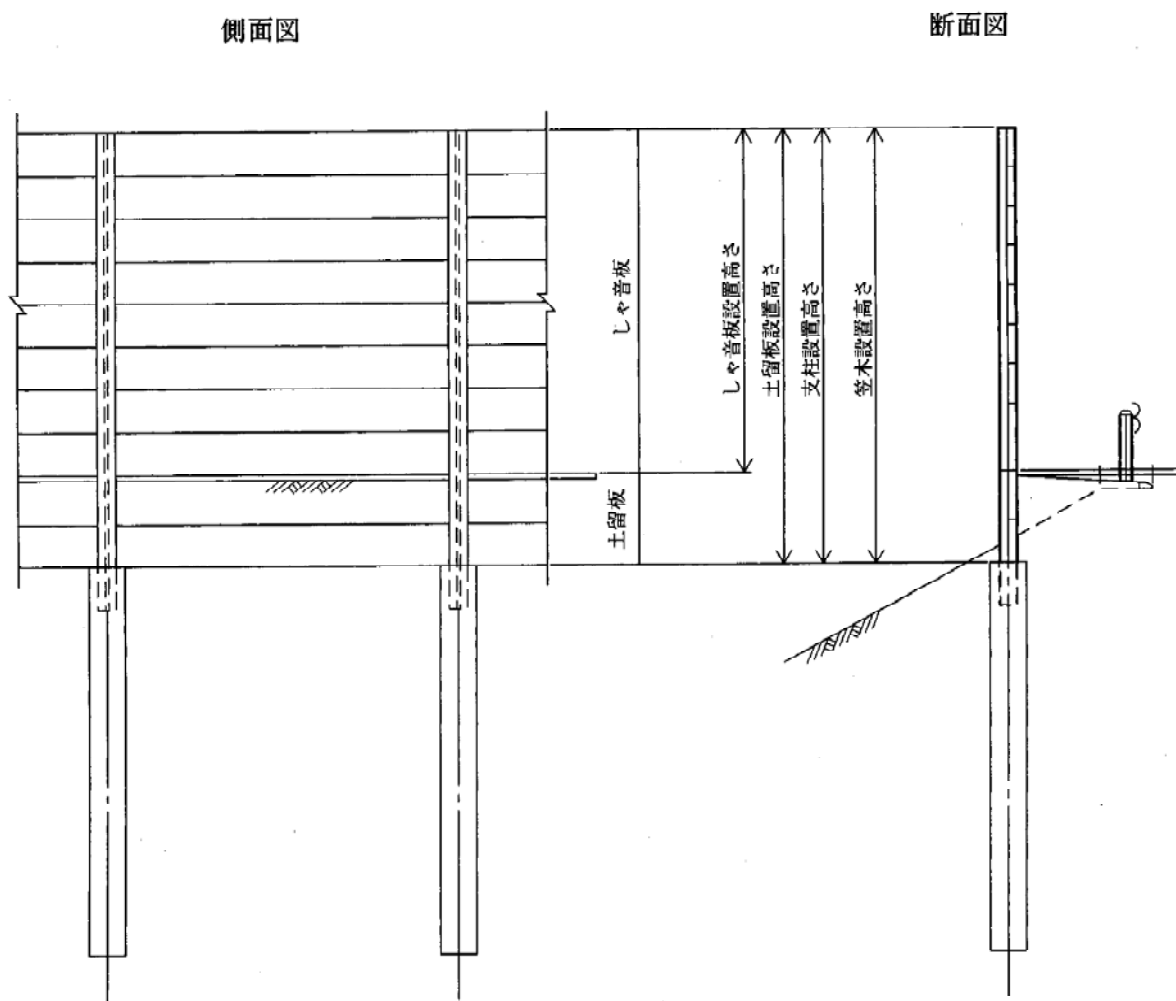


※水切板の設置高さは、施工基面からとする。

②笠木取付工 概念図



③土留板取付工 概念図



2.7 組立歩道工

1. 適用

プレキャスト床版の支柱式（斜柱を含む）又は片持式組立歩道及び現場打設コンクリート床版の支柱式（斜柱を含む）組立歩道の組立・据付作業に適用する。

2. 数量算出項目

組立歩道の延長をを区分ごとに算出する。

3. 区分

区分は、規格とする。

(1) 数量算出項目及び区分一覧表

項目 \ 区分	規格	単位	数量	備考
組立歩道	○	m		
足場	×	掛m ²		

4. 数量算出方法

数量の算出は、「第1編（共通編）1章基本事項」によるほか下記の方法によるものとする。

(1) 組立歩道

組立歩道は以下の区分で算出する。

形式区分	床版形式	支柱形式	受桁形式	支柱(受桁)間隔	幅員
支柱式	プレキャスト コンクリート製	鋼製		3 m	1.0m
		プレキャストコンクリート製又は鋼製			1.5m
			2.0m		
			2.5m		
	プレキャストコンクリート製			5 m	2.0m
片持式 (鋼製受桁形式)	プレキャスト コンクリート製	—	鋼製	3 m	1.0m
					1.5m
					2.0m
片持式	プレキャスト コンクリート製	—	—	—	1.5m
					2.0m
支柱式	現場打	鋼製		3 m	1.5m
					2.0m

(2) 足場

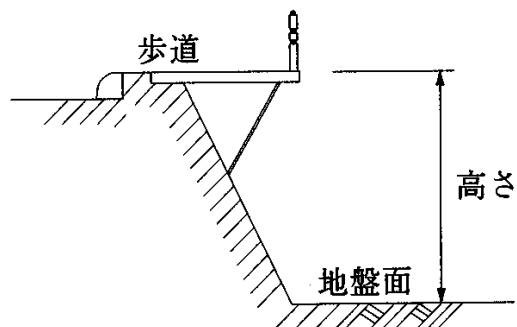
足場は原則として高さ（地盤面より床版までの高さ）が2 m以上の場合に計上する。

足場は、単管傾斜足場を標準とし、「第1編（共通編）第11章仮設工 11. 4 足場工」により算出する。

(3) 支柱等の基礎及び現場打床版のコンクリート打設等は別途、算出する。

5. 参考図

(参考図)



2.8 道路植栽工

2.8.1 道路植栽工

1. 適用

道路の植樹に適用する。

2. 数量算出項目

植樹を区分ごとに算出する。

3. 区分

区分は、樹木の種類、支柱の種類、施工場所とする。

(1) 数量算出項目区分一覧表

項目	区分					
	樹木種類	支柱種類	施工場所	単位	数量	備考
植 樹	○	×	○	本		
支 柱	×	○	○	本・m		
地被類植付	×	×	○	鉢		

- 注) 1. 単位の`本`は樹木1本当たりとし、単位の`m`は、支柱設置延長とする。
 2. 高木とは樹高3m以上、中木とは樹高60cm以上3m未満、低木とは樹高60cm未満とする。また、幹周とは根鉢の上端から高さ1.2mでの幹の周囲長とし幹が枝分かれている場合の幹周は各々の総和の70%とする。

(2) 施工場所区分

植樹を施工場所ごとに区分して算出する。

なお、施工場所の定義は、以下のとおりとする。

- ①供用区間：車両、自転車、歩行者等一般交通の影響を受ける現道上の施工場所で、下記のとおり区分する。

歩 道	歩道又は、車道と歩道の上に設置した植栽地
交 通 島	交差点において車両を導流するための導流島及び歩行者の安全を確保するために設けられた安全島及び植栽地
中央分離帯	交通の分流制御を目的とした中央分離帯等に設けられた植栽地
環境緑地帯	幹線道路の沿道の生活環境を保全するための環境施設帯（駐車帯・道の駅等）に設けられた植栽地

- ②未供用区間：バイパス施工中等で、車両、自転車、歩行者等一般交通の影響を受けない施工場所

(注) 現道上であっても、一般交通の影響をほとんど受けずに作業実施可能な施工場所（通行止区間等）は未供用区間とする。

(3) 樹木の種類区分

項目別の樹木の種類による区分は、以下のとおりとする。

植 樹	低 木	樹高 60 cm未満
	中 木	樹高 60 cm以上 100 cm未満
		樹高 100 cm以上 200 cm未満
		樹高 200 cm以上 300 cm未満
	高 木	幹周 20 cm未満
		幹周 20 cm以上 40 cm未満
		幹周 40 cm以上 60 cm未満
		幹周 60 cm以上 90 cm未満

注) 低木には、株物、一本立を含む。

(4) 支柱の種類区分

項目別の支柱の種類による区分は、以下のとおりとする。

支 柱	中 木	二脚鳥居 添木付 樹高 250 cm以上
		八ッ掛 (竹) 樹高 100 cm以上
		添柱形 (1本形・竹) 樹高 100 cm以上
		布掛 (竹) 樹高 100 cm以上
		生垣形 樹高 100 cm以上
	高 木	二脚鳥居 添木付 幹周 30 cm未満
		二脚鳥居 添木無 幹周 30 cm以上 40 cm未満
		三脚鳥居 幹周 30 cm以上 60 cm未満
		十字鳥居 幹周 30 cm以上
		二脚鳥居組合せ 幹周 50 cm以上
		八ッ掛 幹周 40 cm未満
		八ッ掛 幹周 40 cm以上

3 章 道路維持修繕工

- 3.1 路面切削工
- 3.2 舗装版破碎工
- 3.3 舗装版切断工
- 3.4 道路打換工
- 3.5 路上再生路盤工
- 3.6 欠損部補修工
- 3.7 アスファルト注入工
- 3.8 目地補修工
- 3.9 道路付属構造物塗替工
- 3.10 張紙防止塗装工
- 3.11 道路除草工
- 3.12 路肩整正工
- 3.13 道路清掃工
 - 3.13.1 路面清掃工
 - 3.13.2 道路付属物清掃工
- 3.14 排水施設清掃工
 - 3.14.1 側溝清掃工、管渠清掃工
 - 3.14.2 集水柵清掃工
- 3.15 トンネル清掃工
- 3.16 トンネル照明器具清掃工
- 3.17 トンネル漏水対策工
- 3.18 植栽維持工
 - 3.18.1 樹木・芝生管理工
- 3.19 道路除雪工
- 3.20 床板補強工
 - 3.20.1 鋼板接着工
 - 3.20.2 増桁架設工
 - 3.20.3 足場工、朝顔、防護工
- 3.21 橋梁補強工
 - 3.21.1(1) 橋梁補強工
(鋼板巻立て)(合理化)
 - 3.21.1(2) 橋梁補強工(鋼板巻立て)
 - 3.21.2(1) 橋梁補強工
(コンクリート巻立て)(合理化)
 - 3.21.2(2) 橋梁補強工
(コンクリート巻立て)
- 3.22 落橋防止装置工
 - 3.22.1 落橋防止装置工

3章 道路維持修繕工

3.1 路面切削工

1. 適用

路面切削機によるアスファルト舗装路面の切削工に適用する。

2. 数量算出項目

切削面積、平均切削深、切削量を区分ごとに算出する。

3. 区分

区分は、施工箇所、施工形態とする。

(1) 数量算出項目及び区分一覧表

区 分 項 目	施工箇所	施工形態	単 位	数 量	備 考
切 削 面 積	○	○	m ²		
平均切削深			cm		
切 削 量			(t) m ³	()	

(2) 施工箇所区分

特殊結合材、特殊骨材及び熱可塑性樹脂入アスファルト等の特殊アスファルト区間は、各々別箇所とする。

(3) 施工形態区分

1) 施工形態による区分は、切削形態により下記のとおりとする。

① 全面切削

(切削幅が重複作業となるような作業形態の場合)



② 帯状切削

〔不陸部の切削幅が、路面切削機の切削幅より狭く、切削幅が重複作業
とならない作業形態の場合〕



2) 1 施工箇所において、全面切削と帯状切削が混在する場合は、全面、帯状ごとに数量を算出する。

4. 数量算出方法

数量の算出は、「第1編（共通編）1章基本事項」によるほか下記の方法によるものとする。

(1) 平均切削深

平均切削深（H）は、次式により算出する。

$$H = \frac{A_v}{W} \times 100$$

H : 1 現場の平均切削深さ（cm）

A_v : 1 現場の平均切削断面積（m²）

W : 平均切削幅員（m）

なお、帯状切削の場合は、W = 2 m とする。

(2) 帯状切削の施工面積

帯状切削の施工面積は、次式により算出する。

延べ施工面積 = 切削機の作業幅（2 m）× 延べ施工延長

3.2 舗装版破碎工

1. 適用

機械によるコンクリート舗装版、アスファルト舗装版、コンクリート+アスファルト（カバー）舗装版、または人力によるアスファルト舗装版の破碎作業及び掘削・積込の作業に適用する。

ただし、急速施工、橋梁舗装版撤去の場合、人力によるコンクリート舗装版、コンクリート+アスファルト（カバー）舗装版の破碎作業及び掘削・積込の場合、コンクリート+アスファルト（カバー）舗装版において全体厚が45cmを超える場合又は舗装版厚のうちアスファルト層が占める割合が50%を超える場合を除く。

2. 数量算出項目

舗装版破碎面積を区分ごとに算出する。

3. 区分

区分は、舗装版種類、舗装版破碎厚さとする。

(1) 数量算出項目及び区分一覧表

項目	区分	舗装版別	舗装版破碎厚さ		単位	数量	備考
			アスファルト舗装	コンクリート舗装			
舗装版破碎面積					m ²		注) 3
舗装版破碎量	○	○	○		(t) m ³	()	

注) 1. 舗装版破碎量は、舗装版破碎前の体積として算出する。

2. アスファルト殻、コンクリート殻の運搬が必要な場合は、運搬距離(km)を算出する。
殻運搬は「第I編(共通編)10.5殻運搬」により別途算出する。

3. コンクリート+アスファルト(カバー)舗装版の場合は、備考欄に全体厚を明記する。

(2) 舗装版種別区分

- ① アスファルト舗装版
- ② コンクリート舗装版
- ③ コンクリート+アスファルト(カバー)舗装版

(3) 舗装版破碎厚さ区分

アスファルト舗装版(障害物無し 騒音振動対策不要)

- ① 10cm以下
- ② 10cmを超え15cm以下
- ③ 15cmを超え40cm以下

アスファルト舗装版(障害物無し 騒音振動対策必要)

- ① 15cm以下
- ② 15cmを超え35cm以下

アスファルト舗装版（障害物有り）

- ① 4 cm以下
- ② 4 cmを超え10 cm以下
- ③ 10 cmを超え15 cm以下
- ④ 15 cmを超え30 cm以下

コンクリート舗装版（障害物無し 騒音振動対策不要）

- ① 10 cm以下
- ② 10 cmを超え15 cm以下
- ③ 15 cmを超え35 cm以下

コンクリート舗装版（障害物無し 騒音振動対策必要）

- ① 15 cm以下
- ② 15 cmを超え35 cm以下

コンクリート+アスファルト(カバー)舗装版

全体厚

- ① 15 cm以上35 cm以下

アスファルト（カバー）舗装

- ① 15 cm以下
- ② 15 cmを超え22.5 cm以下

3.3 舗装版切断工

1. 適用

コンクリート舗装版、アスファルト舗装版、コンクリート+アスファルト（カバー）舗装版の切断工に適用する。

ただし、コンクリート+アスファルト（カバー）舗装版の場合、舗装版厚のうちアスファルト舗装版が占める割合が50%を超える場合を除く。

2. 数量算出項目

舗装版切断の延長を区分ごとに算出する。

3. 区分

区分は、舗装版種別、舗装版切断厚さとする。

(1) 数量算出項目及び区分一覧表

項目	区分	舗装版種別	舗装版切断厚さ (cm)		数量 (m)	備考
			全体厚	全体厚の内コンクリート舗装版厚 注)2		
舗装版切断	○	t=○cm以下	tc=○cm以下	t= (tc=)	L=	
				{	{	
				t= (tc=)	L=	
				計	L=	
		t=○cm以下	tc=○cm を超え tc=○cm 以下	t= (tc=)	L=	
				{	{	
				t= (tc=)	L=	
				計	L=	
				合計	$\Sigma L =$	m

注) 1. 区分ごとに上表を集計する。

2. コンクリート+アスファルト（カバー）舗装版の場合、必要となる。

(2) 舗装版種別区分及び厚さ区分

- ① アスファルト舗装版のみ切断
 - 1) 15cm以下
 - 2) 15cmを超え30cm以下
 - 3) 30cmを超え40cm以下
- ② コンクリート舗装版のみ切断
 - 1) 15cm以下
 - 2) 15cmを超え30cm以下

③ コンクリート+アスファルト（カバー）舗装版の切断

全体厚

- 1) 15 cm 以下
- 2) 15 cm を超え 30 cm 以下
- 3) 30 cm を超え 40 cm 以下

全体厚の内コンクリート舗装厚

- 1) 15 cm 以下
- 2) 15 cm を超え 30 cm 以下

3.4 道路打換え工

1. 適用

維持・修繕アスファルト舗装工の内、舗装版とりこわしから舗設までを急速施工する日当り平均作業量が50㎡以上420㎡以下の現道打換え工事に適用する。
舗装版とは、コンクリート層及びアスファルト層を総称している。

2. 数量算出項目

舗装版とりこわし面積、厚さ、とりこわし量及び舗装工の面積を区分ごとに算出する。

3. 区分

区分は、打換構成、打換種類、打換面積、材料規格とする。

(1) 数量算出項目及び区分一覧表

区分 項目	打換 構成	打換 種類	打換 面積	材料 規格	単 位	数 量	備 考
舗装版とりこわし面積	○	○	○	×	m ²		
舗装版とりこわし厚さ				×	cm		
舗装版とりこわし量				×	(t) m ³		
表 層				○	m ²		
中 間 層				○	m ²		
基 層				○	m ²		
上 層 路 盤				○	m ²		
下 層 路 盤				○	m ²		
(舗装版+路盤 +路床厚さ)				×	cm		
(路盤掘削土量)				×	m ³		
(路床掘削土量)				×	m ³		

注) 1. 舗装版とりこわし積込みと、路盤・路床の掘削積込みを同時に行う場合は、
() 書き項目である舗装版+路盤+路床厚さ及び掘削土量を算出する。
2. カッター切断は、別途「3. 3 舗装版切断工」により計上する。

(2) 打換構成区分

打換の舗装構成ごとに各数量を取りまとめる。

(3) 打換種類区分

打換種類による区分は、下記のとおりとする。

- ① 全層打換え (下層路盤又は路床まで打換える場合)
- ② 舗装版のみの打換え (舗装版のみ打換える場合)

(4) 打換面積区分

打換面積による区分は、下記のとおりとする。

- ① 幅員2.5mかつ作業延長20m以上
- ② 幅員2.5mかつ作業延長20m未満

(5) 材料規格区分

材料規格による区分は、表層～下層路盤の材料種類（密粒度As20・粗粒度As20等）及び厚さとする。

3.5 路上路盤再生工

1. 適用

スタビライザによる路上混合作業で混合深さ40cm以下の再生路盤工に適用する。

2. 数量算出項目

路上路盤再生の施工面積を区分ごとに算出する。

3. 区分

区分は、規格とする。

(1) 数量算出項目及び区分一覧表

項目 \ 区分	規格	単位	数量	備考
路上路盤再生	○	m ²		

(2) 規格区分

路上路盤再生の施工面積を混合深さ、添加剤及び混合用乳剤の種類、使用量ごとに区分して算出する。

3.6 欠損部補修工

1. 適用

道路維持における加熱合材（日施工量 20t 未満）及び常温合材（日施工量 0.3t 未満）による舗装面の欠損部補修作業に適用する。
ただし、舗装版等の取り壊し、残土処理作業は含まない。

2. 数量算出項目

欠損部補修の質量を区分ごとに算出する。

3. 区分

区分は、規格とする。

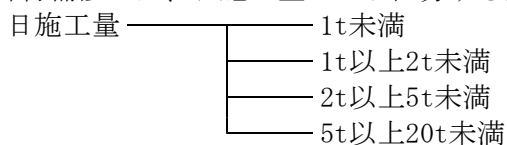
(1) 数量算出項目及び区分一覧表

項目 \ 区分	規格	日施工量	単位	数量	備考
加熱合材補修工	○	○	t		
常温合材補修工	○	×	t		

(2) 規格区分

路面補修の面積を使用する材料ごとに区分して算出する。

(3) 加熱合材補修工は、日施工量により区分する。



4. 数量算出方法

数量の算出は、「第1編（共通編）1章基本事項」によるほか下記の方法によるものとする。

(1) 欠損部補修の内訳は、下記の項目で算出する。

項目 \ 区分	規格	単位	数量	備考
アスファルト合材	○	t		

3.7 アスファルト注工

1. 適用

コンクリート舗装版およびオーバーレイされたコンクリート舗装版のアスファルト注工に適用する。

2. 数量算出項目

削孔数、注入材量、注入面積を算出する。

(1) 数量算出項目一覧表

項目	規格・仕様	単位	数量	備考
削孔	φ50mm	穴		
注入材	ポリアスファルト	t		
注入面積		m ²		

3.8 目地補修工

1. 適用

コンクリート舗装版のクラックの補修に適用する。

2. 数量算出項目

補修延長を区分ごとに算出する。

3. 区分

区分は、規格とする。

(1) 数量算出項目及び区分一覧表

項目 \ 区分	規格	単位	数量	備考
クラック補修	○	m		
クラック防止シート張り	○	m		

4. 数量算出方法

数量の算出は、「第1編（共通編）1章基本事項」によるほか下記の方法によるものとする。

(1) クラック補修の充填材料の使用量は次式による。

$$G = 100 \times g \times W \times D \times (1 + K)$$

G：補修長1000m当り数量 (kg)

g：充填材の比重 (kg/ℓ)

W：補修幅 (cm)

D：補修深さ (cm)

K：補修箇所による補正係数 (+0.10)

3.9 道路付属構造物塗替工

1. 適用

道路標識柱、道路照明柱、防護柵等の道路付属構造物の現地塗替作業に適用するものであり、その内容は3種ケレン及び下塗、中塗、上塗の各作業である。
 なお、橋梁（横断歩道橋を含む）については別途算出する。

2. 数量算出項目

道路付属物塗替の面積を区分ごとに算出する。

3. 区分

区分は、塗装種別、構造物区分、ペイント100m²/回当り使用量、塗装回数、機械使用区分とする。

(1) 数量算出項目及び区分一覧表

項目	区分	塗装種別	構造物区分	ペイント100m ² /回当り使用量	塗装回数	機械使用区分	単位	数量	備考
素地調整			○			○	m ²		
附属構造物塗替		○	○	○	○	○	m ²		

- 注) 1. 素地調整作業の種別は、3種ケレンを標準とする。
 2. 塗装作業の施工方法は、下塗、中塗、上塗とも刷毛塗りとする。

(2) 対象構造物区分

名称	構造物名
ポール類	道路標識柱、道路照明柱等
防護柵類	ガードレール、ガードパイプ、ガードフェンス等
落石防止柵類	防雪柵、落石防止柵、落石防止網、落石防護柵等

(3) 規格区分

道路付属物塗替の面積を塗料の種類と色ごとに区分して算出する。

4. 数量算出方法

数量の算出は、「第1編（共通編）1章基本事項」によるほか、下記の方法によるものとする。

(1) ポール類は、下記の区分で算出する。

ポール類高さ	—	4 m未満
	—	4 m以上10 m未満
	—	10 m以上12 m以下
	—	12 mを越えるもの

なお、ポール類の高さは、路面からの高さとする。

3.10 張紙防止塗装工

1. 適用

構造物への張紙を防止する塗装工に適用する。

2. 数量算出項目

施工面積を区分ごとに算出する。

3. 区分

区分は、規格とする。

(1) 数量算出項目及び区分一覧表

項目 \ 区分	規格	単位	数量	備考
素地調整(ケレン)	×	m ²		
塗装(張紙防止)	○	m ²		

(2) 塗装

塗装は、塗料の種類ごとに、100m²当りの使用量 (kg)を算出する

3. 11 道路除草工

1. 適用

現道及び道路予定地の除草・集草・積込運搬の作業に適用する。

2. 数量算出項目

道路除草の面積を算出する。

3. 区分

区分は作業内容，施工場所とする。

(1) 数量算出項目及び区分一覧表

項目 \ 区分	作業内容	施工場所	単位	数量	備考
道路除草	○	○	m ²		

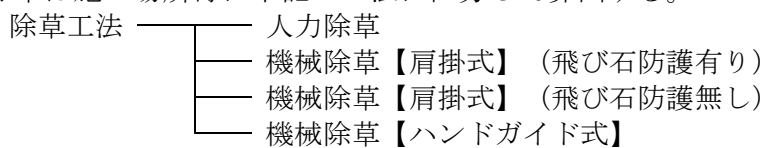
(2) 作業内容区分

除草の面積を作業内容（除草，集草，積込運搬）ごとに区分して算出する。

4. 数量算出方法

数量の算出は、「第1編（共通編）1章基本事項」によるほか下記の方法によるものとする。

(1) 除草は施工場所毎に下記の工法に区分して算出する。

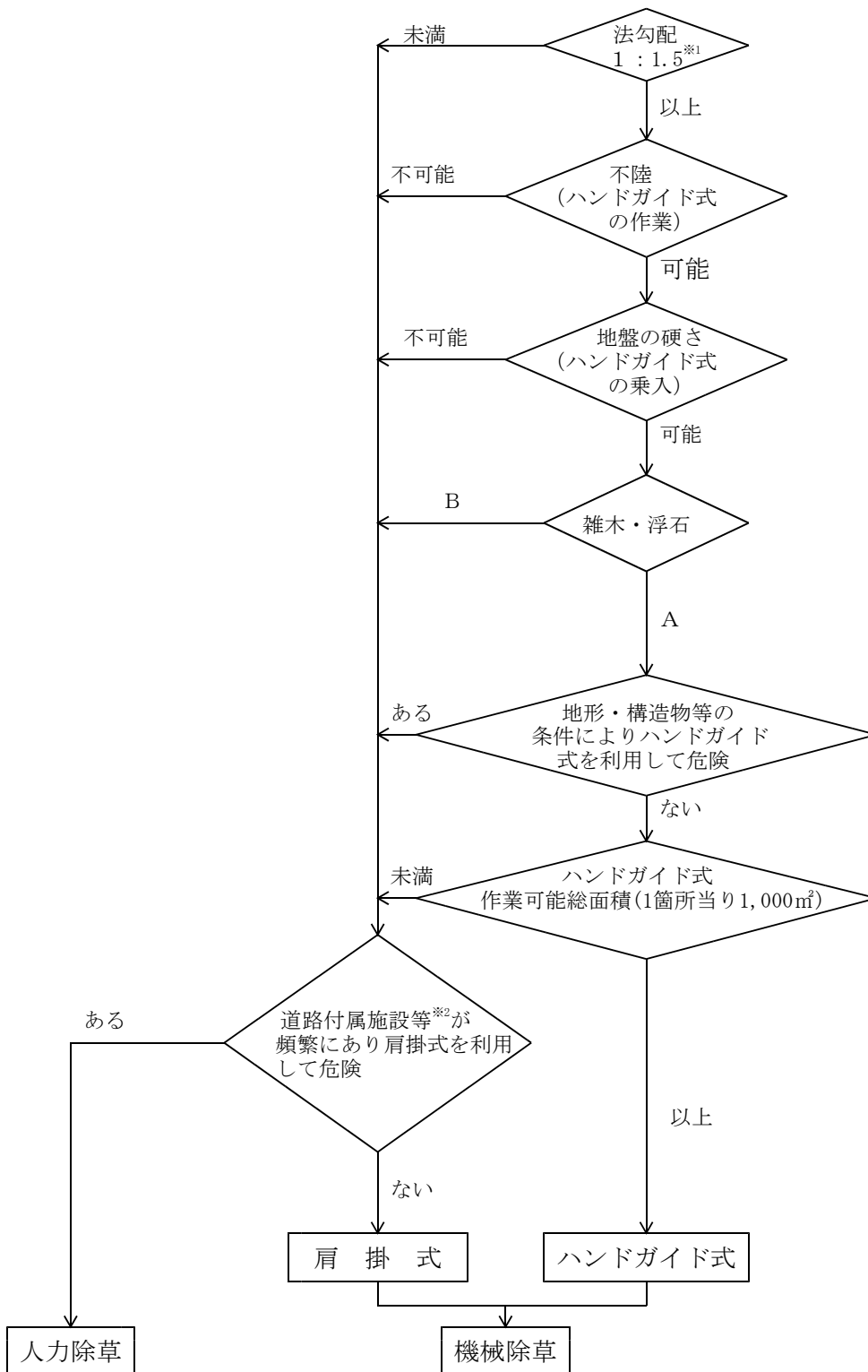


(2) 運搬が必要な場合は、ダンプトラックを標準とし、処分場等の受入側の指定機械がパッカー車のみに限られる場合はパッカー車とし、運搬距離（片道）（km）を算出する。

5. 参考

除草工法の選定は、下記を標準とする。

工法の選定フロー



A：ほとんどないか、又は少しあるがハンドガイド式で除草可能

B：頻繁にあり、ハンドガイド式で除草不可能

※1 法勾配については、現地の状況を確認のうえ適用するものとする。

※2 道路付属施設等とは、道路付属施設及び構造物の基礎等のことである。

3. 12 路肩整正工

1. 適用

道路維持における路肩整正作業に適用する。

2. 数量算出項目

路肩整正の面積を算出する。

(1) 数量算出項目一覧表

項目	単位	数量	備考
路 肩 整 正	m ²		

3. 13 道路清掃工

3. 13. 1 路面清掃工

1. 適用

車道、路肩部、歩道、横断歩道橋、地下道、中央分離帯の道路清掃作業に適用する。

2. 数量算出項目

路面清掃の延長、または面積を区分ごとに算出する。

3. 区分

区分は、作業区分、施工場所、塵埃量とする。

(1) 数量算出項目一覧表

項目	作業区分	施工場所	塵埃量	単位	数量	備考
路面清掃（車道）	○			km		(機械)
路面清掃（歩道）	○			km		(機械)
路面清掃（路肩部・人力）			○	km		(人力)
路面清掃（歩道等・人力）		○	○	m ²		(人力)

(2) 作業区分

機械による作業区分は、以下のとおりとする。

- ①塵埃量 0.1m³/km 未満
- ②塵埃量 0.1m³/km 以上 0.2m³/km 未満
- ③塵埃量 0.2m³/km 以上 1.0m³/km 未満

人力による作業区分は、別表を標準とする。

4. 数量算出方法

数量の算出は、「第1編（共通編）1章基本事項」によるほか、下記の方法によるものとする。

(1) 機械による清掃は、実作業延長と移動距離を算出する。

ただし、現場と現場の間の移動で1箇所間の移動距離が50m未満の場合は、清掃延長に含めて算出するものとする。

5. 参考資料

人力における作業区分別作業内容

施工場所	作業区分	作業内容	塵埃量	
			単位	範囲
路肩部	少ない	塵埃量が比較的少なく、土砂、紙屑等が散在している場合	m ³ /km	2.0未満
	普通	塵埃量が多く、土砂、紙屑等の散在に加え部分的に土砂が堆積している場合		2.0以上 6.0未満
	多い	塵埃が極めて多く、土砂、紙屑等の散在に加え土砂が連続的に堆積している場合		6.0以上
歩道部	少ない	塵埃量が比較的少なく、土砂、紙屑等が散在している場合	m ³ /100m ²	0.3未満
	普通	塵埃量が多く、土砂、紙屑等の散在に加え部分的に土砂が堆積している場合		0.3以上 1.0未満
	多い	塵埃量が極めて多く、土砂、紙屑等の散在に加え連続的に土砂が堆積している場合		1.0以上
	(草の処理)	上記作業区分〔普通〕、〔多い〕に加え路側からの草のせり上がり処理が必要な場合		—
横断歩道橋 地下道	少ない	塵埃量が少なく、紙屑、吸殻等が部分的に散在している場合	m ³ /100m ²	0.01未満
	普通	塵埃量が比較的少なく、紙屑、吸殻等の散在に加え土砂が部分的に散在している場合		0.01以上 0.03未満
	多い	塵埃が多く、紙屑、吸殻等の散在に加え土砂が連続的に堆積している場合		0.03以上
中央分離帯	普通	塵埃量が少なく、紙屑、空カン等が部分的に散在している場合	m ³ /100m ²	0.05未満
	多い	塵埃量が多く、紙屑、空カン等が連続的に散在している場合		0.05以上

- (注) 1. 路肩部の清掃とは、路肩部単独作業で路肩付近に堆積した土砂、紙屑等の塵埃清掃をするものであり、作業区分は、のべ延長当りで判断すること。
2. 歩道の清掃は、歩道上の土砂、紙屑等の塵埃清掃作業であり、路面清掃車による掃き出しの清掃作業は除く。
3. 横断歩道橋及び地下道の清掃は、手すり、壁面等の水洗い作業は含まない。

3. 13. 2 道路付属物清掃工

1. 適用

ガードレール、ガードパイプ、視線誘導標の清掃作業に適用する。

2. 数量算出項目

ガードレール等の清掃の延長などを算出する。

3. 区分

区分は作業区分とする。

(1) 数量算出項目一覧表

項目	作業区分	単位	数量	備考
ガードレール清掃	○	km		(機械)
ガードパイプ清掃	×	m		(人力)
視線誘導標清掃	○	本		(人力)

(2) 作業区分

ガードレールの作業区分は以下のとおりとする。

- ①支柱清掃なし
- ②支柱清掃あり

視線誘導標の作業区分は支柱付とガードレール用及び頭部のみの2つとする

4. 数量算出方法

数量の算出は、「第1編（共通編）1章基本事項」によるほか下記の方法によるものとする。

(1) 機械による清掃は実作業延長と移動距離を算出する。

ただし、ガードレール清掃について、現場と現場の間の移動で1箇所間の移動距離が50m未満の場合は清掃延長に含めて算出するものとする。

3. 14 排水施設清掃工

3. 14. 1 側溝清掃工、管渠清掃工

1. 適用

管渠清掃、側溝清掃作業に適用する。

2. 数量算出項目

側溝清掃、管渠清掃の延長を区分ごとに算出する。

3. 区分

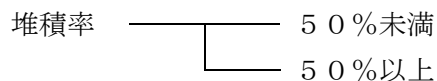
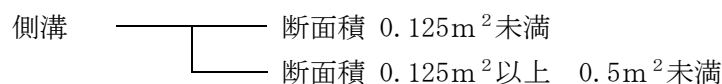
区分は、作業区分、側溝蓋規格とする。

(1) 数量算出項目一覧表

項目	作業区分	側溝蓋規格	単位	数量	備考
管渠清掃	○		m		組合せ作業（機械）
側溝清掃	○		m		組合せ作業（機械）
側溝清掃	○		m		単独作業（機械）
側溝清掃 (人力清掃工)		○	m		(人力)

(2) 作業区分

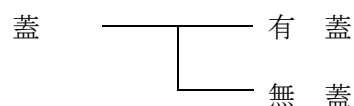
管渠と、管渠と組合せの側溝清掃の区分は、以下による。



$$\text{(管渠清掃) 堆積率 (\%)} = \text{堆積土厚} / \text{管径} \times 100$$

$$\text{(側溝清掃) " } = \text{堆積土厚} / \text{側溝深さ} \times 100$$

(3) 機械による単独の側溝清掃



有蓋の場合は、下記の蓋質量により区分する。

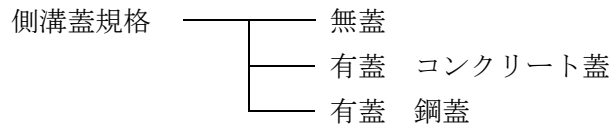
①蓋質量 40kg 未満

②蓋質量 40kg 以上 80 kg 以下

③蓋質量 80 kg を超え 120 kg 以下

(4) 側溝蓋規格区分

側溝蓋規格による区分は、以下のとおりとする。



4. 数量算出方法

数量の算出は、「第1編（共通編）1章基本事項」によるほか、下記の方法によるものとする。

(1) 機械による清掃は、清掃延長（m）と移動距離（km）を算出する。

ただし、現場と現場の間の移動で1箇所移動距離が50m未満の場合は、清掃延長に含めて算出するものとする。

(2) 機械による単独の側溝清掃の場合は、m当りの平均泥土量（ m^3/m ）を算出する。

3. 14. 2 集水桝清掃工

1. 適用

集水桝及び街渠桝の清掃作業に適用する。

2. 数量算出項目

集水桝・街渠桝清掃の箇所数を区分ごとに算出する。

3. 区分

区分は、蓋の有無とする。

(1) 数量算出項目及び区分一覧表

項目 \ 区分	蓋の有無	単位	数量	備考
集水桝清掃	○	箇所		(機械)
集水桝清掃	○	箇所		(人力)
街渠桝清掃	○	箇所		(人力)

(2) 蓋の有無区分

集水桝、街渠桝の箇所数を蓋の有無で区分して算出する。

4. 数量算出方法

数量の算出は、「第1編（共通編）1章基本事項」によるほか下記の方法によるものとする。

(1) 機械による清掃は移動距離（km）を算出する。

(2) 機械による清掃の場合は、泥土堆積厚の区分は以下を標準とする。

泥土堆積厚 ———— 20 cm未満
 └─── 20 cm以上

(3) 人力による清掃の場合は、土砂厚の区分は以下を標準とする。

土砂厚 ———— 25 cm未満
 └─── 25 cm以上

3. 15 トンネル清掃工

1. 適用

トンネル清掃車によるトンネル清掃作業に適用する。

2. 数量算出項目

トンネル清掃の延長を算出する。

(1) 数量算出項目一覧表

項 目	清掃回数	単 位	数 量	備 考
トンネル清掃	○	km		

3. 数量算出方法

数量の算出は、「第1編（共通編）1章基本事項」によるほか下記の方法によるものとする。

- (1) トンネル清掃は施工延長及び移動距離（km）を算出する。
施工延長は、清掃を実施するトンネルの総延長（L）とする。

- (2) 清掃回数（N）
清掃回数は、次式のとおりとする。

$$N = N^L + N^R$$

N^L ：左側清掃壁面(m)÷(ブラシ幅-0.1)（少数1位切り上げ）

N^R ：右側清掃壁面(m)÷(ブラシ幅-0.1)（少数1位切り上げ）

- (3) 清掃作業延長（L1）
清掃作業延長は、次式のとおりとする。

$$L1 = L \times N$$

L：トンネル総延長

N：清掃回数

3. 16 トンネル照明器具清掃工

1. 適用

トンネル照明器具の清掃作業に適用する。

2. 数量算出項目

トンネル照明器具の延長、灯数を算出する。

(1) 数量算出項目一覧表

項目	区分	単位	数量	備考
トンネル照明器具清掃		m		(機械)
トンネル照明器具清掃		灯		(人力)

3. 数量算出方法

数量の算出は、「第1編（共通編）1章基本事項」によるほか下記の方法によるものとする。

(1) 機械による清掃は表面清掃のみ。

(2) 人力による清掃の場合は、区分は以下とする。

照明器具 ———— 表面清掃のみ
 └——— 表面及び内面清掃

3. 17 トンネル漏水対策工

1. 適用

既設道路トンネルの漏水対策のうち導水工法に適用する。

2. 数量算出項目

トンネル漏水対策工の範囲を区分ごとに算出する。

3. 区分

区分は、規格とする。

(1) 数量算出項目及び区分一覧表

項目 \ 区分	規格	単位	数量	備考
面導水工	○	m ²		
線導水工	○	m		

(2) 規格区分

面導水工、線導水工ごとに区分して算出する。

(3) 線導水は、導水材の種類により区分する

線導水材 ———— 樹脂系導水材
 ——— ゴム系導水材
 ——— 伸縮性充填材

3. 18 植栽維持工

3. 18. 1 樹木・芝生管理工

1. 適用

道路の植樹維持（施肥、除草等）に適用する。

2. 数量算出項目

植樹維持を区分ごとに算出する。

3. 区分

区分は、維持の種類，樹木種類，支柱種類，施工場所とする。

(1) 数量算出項目区分一覧表

項目 \ 区分	樹木種類	支柱種類	施工場所	単 位	数 量	備 考
せん定	○	×	○	本, m ²		
支柱撤去	×	○	○	本, m		
支柱補修	×	○	×	本, m		
施 肥	○	×	○	本, m ²		
抜根除草	○	×	○	m ²		
芝 刈	×	×	○	m ²		
灌 水	×	×	○	m ²		
防 除	○	×	○	本, m ²		
移 植	○	×	○	本		
補 植	○	×	×	本		

注) 1. 単位の“本”は樹木1本当たりとし、“m”は支柱撤去・補修延長、また“m²”は植地面積とする。

なお、せん定の寄植せん定（中木）は刈り込み後面積（表面積）とし、防除の寄植（中木）は表面積とする。

2. 高木とは樹高3m以上、中木とは樹高60cm以上3m未満、低木とは樹高60cm未満とする。
また、幹周とは根鉢の上端から高さ1.2mでの幹の周囲長とし、幹が枝分かれしている場合の幹周は各々の総和の70%とする。

3. 支柱の全取替の場合は、支柱撤去のほか「第3編（道路編）第2章 道路植栽工」により、支柱の設置数量を算出すること。

4. 移植において、掘取部に埋戻し不足土が生じた場合は、別途必要量を算出すること。
尚、樹木運搬において運搬距離30kmを超える場合は別途数量を算出すること。

(2) 施工場所区分

樹木を施工場所ごとに区分して算出する。

なお、施工場所の定義は、以下のとおりとする。

- ①供用区間：車両，自転車，歩行者等一般交通の影響を受ける現道上の施工場所で、下記のとおり区分する。

歩道	歩道又は、車道と歩道の間に設置した植栽地
交通島	交差点において車両を導流するための導流島及び歩行者の安全を確保するために設けられた安全島及び植栽地
中央分離帯	交通の分流制御を目的とした中央分離帯等に設けられた植栽地
環境緑地帯	幹線道路の沿道の生活環境を保全するための環境施設帯（駐車帯・道の駅等）に設けられた植栽地

- ②未供用区間：バイパス施工中等で、車両，自転車，歩行者等一般交通の影響を受けない施工場所

注) 現道上であっても、一般交通の影響をほとんど受けずに作業実施可能な施工場所（通行止区間等）は未供用区間とする。

(3) 樹木の種類区分

項目別の樹木の種類による区分は、以下のとおりとする。

せん定	中木・低木	球形	樹高100cm未満
			樹高100cm以上200cm未満
			樹高200cm以上300cm未満
		円筒形	樹高100cm未満
			樹高100cm以上200cm未満
			樹高200cm以上300cm未満
	高木	夏せん定期定	幹周60cm未満
			幹周60cm以上120cm未満
		冬せん定期定	幹周60cm未満
			幹周60cm以上120cm未満
寄植	低木		
	中木		
施肥	中木・低木	樹高200cm未満	
	中木	樹高200cm以上300cm未満	
	高木	幹周60cm未満	
		幹周60cm以上120cm未満	
	寄植	中木・低木	
芝			
抜根除草	植込み地		
	芝生		
防除	低木	樹高60cm未満	
		中木	樹高60cm以上100cm未満
			樹高100cm以上200cm未満
	樹高200cm以上300cm未満		
	高木	幹周60cm未満	
		幹周60cm以上120cm未満	
	寄植	低木	
		中木	
	芝		
	移植 補植	低木	樹高60cm未満
中木		樹高60cm以上100cm未満	
		樹高100cm以上200cm未満	
		樹高200cm以上300cm未満	
高木		幹周20cm未満	
		幹周20cm以上40cm未満	
		幹周40cm以上60cm未満	
		幹周60cm以上90cm未満	
移植 (掘取工)		低木	樹高60cm未満
	中木	樹高60cm以上100cm未満	
		樹高100cm以上200cm未満	
		樹高200cm以上300cm未満	
	高木	幹周30cm未満	
		幹周30cm以上60cm未満	
		幹周60cm以上90cm未満	

注) 1. 低木には株物、1本立を含む。

2. せん定については、せん定後の高さで判定する。

3. 寄植については、個々の樹木の樹高で判定する。

(4) 支柱の種類区分

項目別の支柱の種類による区分は、以下のとおりとする。

支柱撤去	中木	二脚鳥居 添木付
		八ッ掛 (竹)
		添柱形 (1本形・竹)
		布掛 (竹)
		生垣形
	高木	各種
支柱補修	中木	二脚鳥居 添木付 樹高250cm以上
		八ッ掛 (竹) 樹高100cm以上
		添柱形 (1本形・竹) 樹高100cm以上
		布掛 (竹) 樹高100cm以上
		生垣形 樹高100cm以上
	高木	二脚鳥居 添木付 幹周30cm未満
		二脚鳥居 添木無 幹周30cm以上40cm未満
		三脚鳥居 幹周30cm以上60cm未満
		十字鳥居 幹周30cm以上
		二脚鳥居 組合せ 幹周50cm以上
		八ッ掛 幹周40cm未満
		八ッ掛 幹周40cm以上

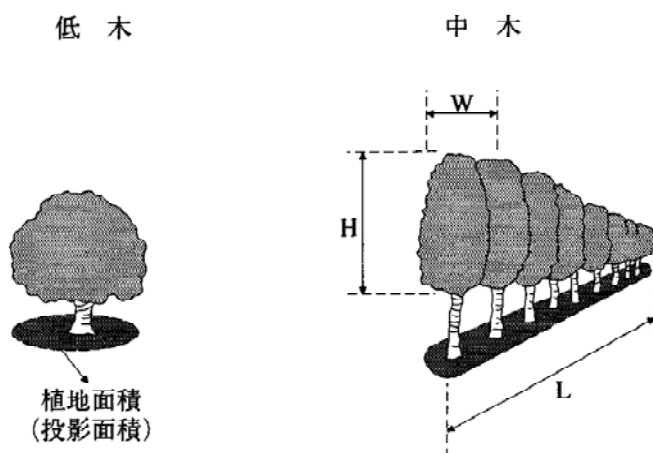
4. 数量算出方法

数量の算出は、「第1編(共通編)1章 基本事項」によるほか、下記の方法によるものとする。

植地面積は投影面積とし、表面積は次式により算出する。

なお、せん定の寄植せん定(中木)において、片側の刈り込みをしない場合は、その部分の面積を控除する。

$$\text{表面積} = \text{側面} (L \times H \times 2) + \text{天端} (L \times W) + \text{端部} (W \times H \times 2)$$



3. 19 道路除雪工

1. 適用

道路除雪工に適用する。

2. 数量算出項目

除雪機械等の実作業時間等を算出する。

3. 区分

区分は、規格とする。

(1) 数量算出項目及び区分一覧表

項目 \ 区分	規 格	単 位	数 量	備 考
除雪トラック	○	時間		
除雪グレーダ	○	時間		
除雪ドーザ	○	時間		
ロータリ除雪車	○	時間		
一車線積込除雪車	○	時間		
ダンプトラック	○	時間		
凍結防止剤散布車	○	時間		
小型除雪機	○	時間		
小型除雪車	○	時間		
氷盤破碎装置	○	時間		
砂散布機架装車	○	時間		
散水車	○	時間		
多目的作業車	○	時間		

雪道巡回	○	回		4. (2)
凍結防止剤人力散布	×	t		4. (3)
スノーポール設置撤去	×	本		
待機補償	×	各種		別紙集計例 H _m , H _k , D1, D2

(2) 規格区分

各除雪機械等の規格は、機械種別とする。

4. 数量算出方法

数量の算出は、「第1編（共通編）1章基本事項」によるほか下記の方法によるものとする。

- (1) 各除雪機械等の作業量の算定は実作業時間とする。
- (2) 雪道巡回では、巡回1回当りの巡回距離（km）も算出する。
- (3) 凍結防止剤は、実散布量にて精算を行うものとする。
- (4) 各除雪機械等の作業量及び待機補償の詳細な算出内容は「別紙集計例」を参考とする。

<別紙 集計例>

除雪機械稼働表

(記入例) 平成 年 工区

日付	機種	除雪トラック						除雪グラダ						凍結防止剤散布車				情報連絡業務 (情報連絡員) (休憩を除いた 待機時間)(Hm)	
	規格	4×4 7t		4×4 7t		4×4 専用車		3.7m		4.0m		4.0m		2.5m3級		2.5m3級			
	機械番号	07-2047		01-2006		08-2034		63-2088		63-2118		08-2077		08-2100		62-2007			
	作業区分	A	B	A	B	A	B	A	B	A	B	A	B	A	B	A	B		
	待機命令		12:00		12:00				12:00		12:00				12:00			9:00	
	運転時間	3:00		3:00				3:00		3:00				3:00					
	待機命令		12:00		12:00				12:00		12:00				12:00			8:00	
	運転時間	4:30	5:50	2:30	5:50	5:00		6:00		6:00	5:00		3:00		2:00				
	待機命令		12:00		12:00				12:00		12:00				12:00			9:00	
	運転時間	2:30		2:00				3:00		3:00				3:00					
	待機命令		12:00		12:00				12:00		12:00				12:00			8:00	
	運転時間													6:00					
	待機命令		12:00		12:00				12:00		12:00				12:00			8:00	
	運転時間	5:00		3:00															
	待機命令		12:00		12:00				12:00		12:00				12:00			8:00	
	運転時間													6:00					
	待機命令		12:00		12:00				12:00		12:00				12:00			9:00	
	運転時間	3:00		5:00		3:00		2:30		4:30				3:00					
	待機命令		12:00		12:00				12:00		12:00				12:00			8:00	
	運転時間	2:00		2:00					6:00		6:00								
1	延待機日数	0	80	0	80	0	0	0	80	0	80	0	0	0	80	0	0	80日	
2	機械稼働3.4時間未満の延日数	0	50	0	49	0	0	0	51	0	50	0	0	0	30	0	0		D ₂
3	2における延機械稼働時間	0	115	0	114	0	0	0	118	0	116	0	0	0	65	0	0		H _K
	機械不稼働延日数	0	10	0	10	0	0	0	9	0	9	0	0	0	5	0	0		D ₁
	延機械稼働時間	118	310	120	315	70	60	115	390	150	385	78	56	68	210	55	90	650時間	情報連絡業務の場合 (情報連絡業務対象時間)

3. 20 床版補強工

3. 20. 1 鋼板接着工

1. 適用

既設橋梁RC床版の補強工としての鋼板接着工（注入工法）に適用する。

2. 数量算出項目

鋼板の鋼材質量、鋼板取付、シール、注入、塗装、クラック処理の数量を算出する。

(1) 数量算出項目一覧表

項 目		規格・仕様	単 位	数 量	備 考
鋼 板 接 着	鋼板の鋼材質量		t		スプライス板質量を含める
	鋼板取付		m ²		スプライス板面積は含めない
	注 入		kg		3. (1) 鋼板接着3) 注入
	シ ー ル		kg		3. (1) 鋼板接着2) シール
	塗 装 面 積		m ²		
クラ ック 処理	注 入		kg		
	シ ー ル		kg		
	クラック処理延長		m		

3. 数量算出方法

数量の算出は、「第1編（共通編）1章基本事項」によるほか下記の方法によるものとする。

(1) 鋼板接着

1) 鋼板の鋼材質量

鋼材質量は、「第3編（道路編）4章鋼橋上部工 4. 1 鋼材」を参照の上、算出する。

2) シール

シール材の数量は、縁部、継目部について（スプライス板も含む）積み上げにより算出する。

3) 注入

注入材の使用量は、「（鋼板取付面積＋スプライス板取付面積）×注入厚さ×単位質量」により算出する。なお、注入厚は5mmを標準とする。

4) 鋼板接着

鋼板接着の面積は、鋼板取付面積とする。

5) 塗装

塗装工程別及び塗料種類別に塗装面積を算出する。

3. 20. 2 増桁架設工

1. 適用

既設橋梁RC床版の補強工としての増桁架設工に適用する。

2. 数量算出項目

既設部材撤去、鋼材の質量、増桁取付質量、ボルト、シール、注入、塗装、クラック処理の数量を算出する。

(1) 数量算出項目一覧表

項目	規格・仕様	単位	数量	備考
増桁架設	既設部材撤去	t		
	鋼材の質量	t		
	増桁取付質量	t		
	ボルト	本		
	シール	kg		
	注入	kg		3. (5) 注入
	塗装	m ²		
クラック処理	注入	kg		
	シール	kg		
	クラック処理延長	m		

3. 数量算出方法

数量の算出は、「第1編（共通編）1章基本事項」によるほか下記の方法によるものとする。

- (1) 既設部材撤去工
鋼材質量は、「第3編道路編 4章鋼橋上部工 4. 1 鋼材」を参照の上算出する。
- (2) 鋼材の鋼材質量
鋼材質量は、「第3編道路編 4章鋼橋上部工 4. 1 鋼材」を参照の上算出する。
- (3) 増桁取付
増桁取付の質量は主桁、副部材の質量とする。
また、増桁取付の質量は、障害無しと障害有りに区分して算出し、障害とはガス管、水道管、通信ケーブル等施工上支障をきたす占用物件等をいう。
なお、障害「有り」、「無し」の判断は、各スパンごとに行うものとし、その場合の数量は、当該スパンの全増桁数量を対象とする。
- (4) シール
シール材の数量は、積み上げにより算出する。
- (5) 注入
注入材の数量は、「増桁取付面積×注入厚さ×単位質量」により算出する。
なお、注入厚は8mmを標準とする。
- (6) 塗装
塗装工程別及び塗料種類別に塗装面積を算出する。

3. 20. 3 足場工、朝顔、防護工

1. 適用

既設橋梁RC床版の補強工の足場工、朝顔、防護工に適用する。

2. 数量算出項目

足場面積、朝顔面積、防護面積を算出する。

(1) 数量算出項目一覧表

項目	規格・仕様	単位	数量	備考
足場		m ²		3. (1)足場
朝顔		m ²		3. (2)朝顔
防護		m ²		3. (3)防護

3. 数量算出方法

数量の算出は、「第1編（共通編）1章基本事項」によるほか下記の方法によるものとする。

(1) 足場

足場は、桁高1.5m以上の場合と、桁高1.5m未満の場合に区分し、必要橋面積は、次式により算出する。

$$A = W \times \ell$$

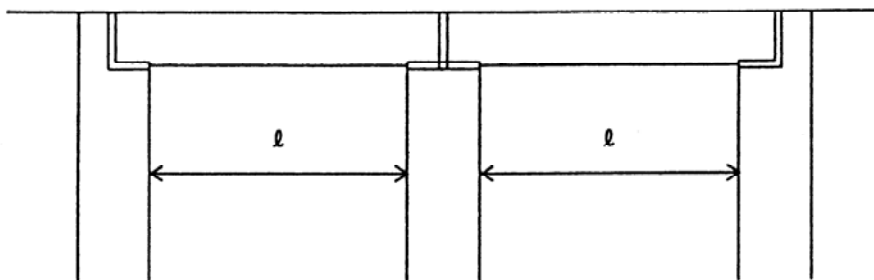
A：橋面積（m²）

W：全幅員（地覆外縁間距離）（m）

ℓ：足場必要長（m）

①足場必要長（ℓ）

一般的に径間長とする。



- (2) 朝顔
必要橋面積は、「(1) 足場」により算出する。
- (3) 防護
必要橋面積は、「(1) 足場」により算出する。
なお、板張防護工とシート張防護工に区分して算出する。

4. 参考

- (1) 板張防護工
桁下に鉄道、道路等があり第三者に危害を及ぼす恐れのある場合に選定する。
- (2) シート張防護工
塗装作業において、塗装飛散を防止する必要がある場合に選定する。

3. 区分

区分は、作業区分とする。

(1) 数量算出項目及び区分一覧表

区 分		規格・仕様	単位	数 量	備 考
項 目					
鋼 板 卷 立 て	鋼板の鋼材質量	×	t		
	スタッドジベル	×	本		
	支柱区分	×	m		
	鋼板取付	×	m ²		
	シール材	○	kg		
	注入材	○	kg		
現 場 溶 接		○	m		
フチングアンカー 削孔・定着	アンカー筋	○	本		

4. 数量算出方法

数量の算出は、「第1編（共通編）1章基本事項」によるほか下記の方法によるものとする。

(1) 鋼板卷立て

1) 鋼板の鋼材質量

鋼材質量は、「第3編（道路編）4章鋼橋上部工 4. 1鋼材」を参照の上、算出するものとする。

2) 鋼板取付

鋼板取付の面積は、鋼板取付面積とする。

3) シール材

シール材はエポキシ系樹脂とし、注入量は縁部、パイプ周りについて下式により算出する。なお、注入量は鋼板取付10m²当り数量とする。

$$\text{注入量} = \text{シール断面積} \times \text{シール延長} \times \text{単位質量} (1700\text{kg/m}^3)$$

4) 注入材

注入材はエポキシ系樹脂又は無収縮モルタルとし、鋼板取付10m²当り注入量は、下式により算出する。

・エポキシ系樹脂の場合

$$\text{注入量} (\text{kg}/10\text{m}^2) = (\text{鋼板取付面積} (10\text{m}^2) \times \text{注入厚} (5\text{mm}) - \text{裏当て鋼板体積}) \times \text{単位体積質量} (1200\text{kg/m}^3)$$

・無収縮モルタルの場合

$$\text{注入量} (\text{kg}/10\text{m}^2) = (\text{鋼板取付面積} (10\text{m}^2) \times \text{注入厚} (30\text{mm}) - \text{裏当て鋼板体積}) \times \text{単位体積質量} (1850\text{kg/m}^3)$$

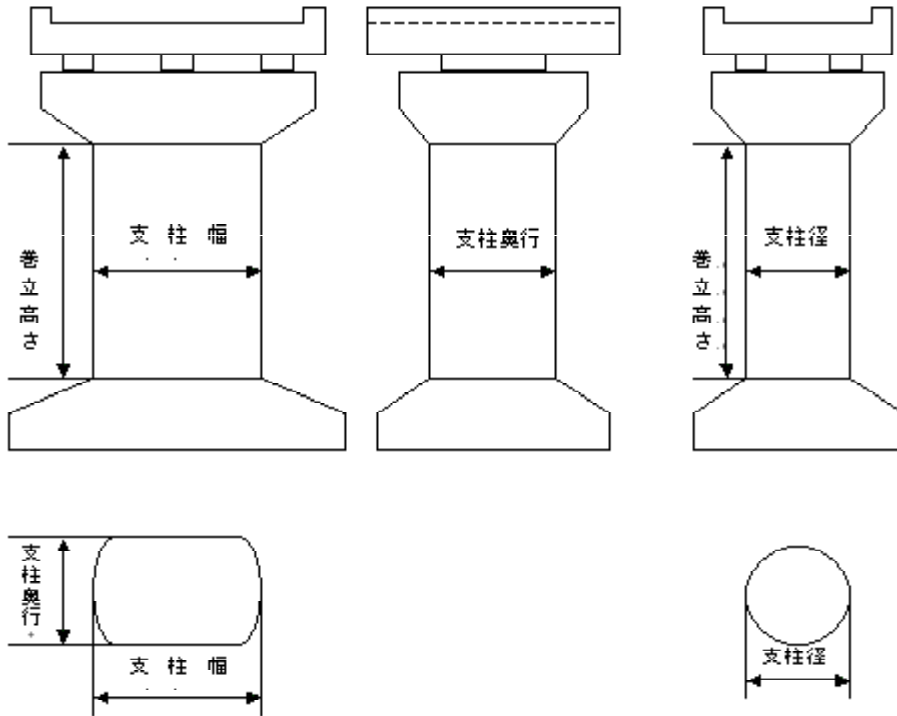
(2) 現場溶接工
現場溶接の延長は、溶接種別ごとに溶接延長を算出する。

(3) フーチングアンカー削孔・定着
アンカー数量は、削孔長、アンカー筋径毎に数量を算出する。

5. 支柱概念図

(1) 矩形（小判形を含む）支柱

(2) 円形支柱



3. 21. 1(2) 橋梁補強工(鋼板巻立て)

1. 適用

橋梁補強工（鋼板巻立て）（合理化）を外れたRC橋脚（既設の鉄筋コンクリート橋脚）の補強に鋼板巻立て工を行う場合に適用する。

2. 数量算出項目

鋼板巻立て、現場溶接、フーチングアンカー削孔・定着、足場の数量とする。

3. 区分

区分は、作業区分とする。

(1) 数量算出項目及び区分一覧表

区 分		規格・仕様	単位	数 量	備 考
項 目					
鋼 板 巻 立 て	鋼板の鋼材質量	×	t		
	スタッドジベル	×	本		
	鋼板取付	×	m ²		
	シール材	○	kg		
	注入材	○	kg		
現 場 溶 接		○	m		
フーチングアンカー 削孔・定着	アンカー筋	○	本		
足 場		○	掛m ²		

4. 数量算出方法

数量の算出は、「第1編（共通編）1章基本事項」によるほか下記の方法によるものとする。

(1) 鋼板巻立て

1) 鋼板の鋼材質量

鋼材質量は、「第3編（道路編）4章鋼橋上部工 4. 1 鋼材」を参照の上、算出するものとする。

2) 鋼板取付

鋼板取付の面積は、鋼板取付面積とする。

3) シール材

シール材はエポキシ系樹脂とし、注入量は縁部、パイプ周りについて下式により算出する。なお、注入量は鋼板取付10m²当り数量とする。

$$\text{注入量} = \text{シール断面積} \times \text{シール延長} \times \text{単位質量} (1700\text{kg/m}^3)$$

4) 注入材

注入材はエポキシ系樹脂又は無収縮モルタルとし、鋼板取付10m²当り注入量は、下式により算出する。

・エポキシ系樹脂の場合

$$\text{注入量} (\text{kg}/10\text{m}^2) = (\text{鋼板取付面積} (10\text{m}^2) \times \text{注入厚} (5\text{mm}) - \text{裏当て鋼板体積}) \times \text{単位体積質量} (1200\text{kg/m}^3)$$

・無収縮モルタルの場合

$$\text{注入量} (\text{kg}/10\text{m}^2) = (\text{鋼板取付面積} (10\text{m}^2) \times \text{注入厚} (30\text{mm}) - \text{裏当て鋼板体積}) \times \text{単位体積質量} (1850\text{kg/m}^3)$$

(2) 現場溶接工

現場溶接の延長は、溶接種別ごとに溶接延長を算出する。

(3) フーチングアンカー削孔・定着

アンカー数量は、削孔長、アンカー筋径毎に数量を算出する。

(4) 足場

足場は、枠組足場を標準とし、「第1編（共通編）11章11. 4足場工」によるものとする。

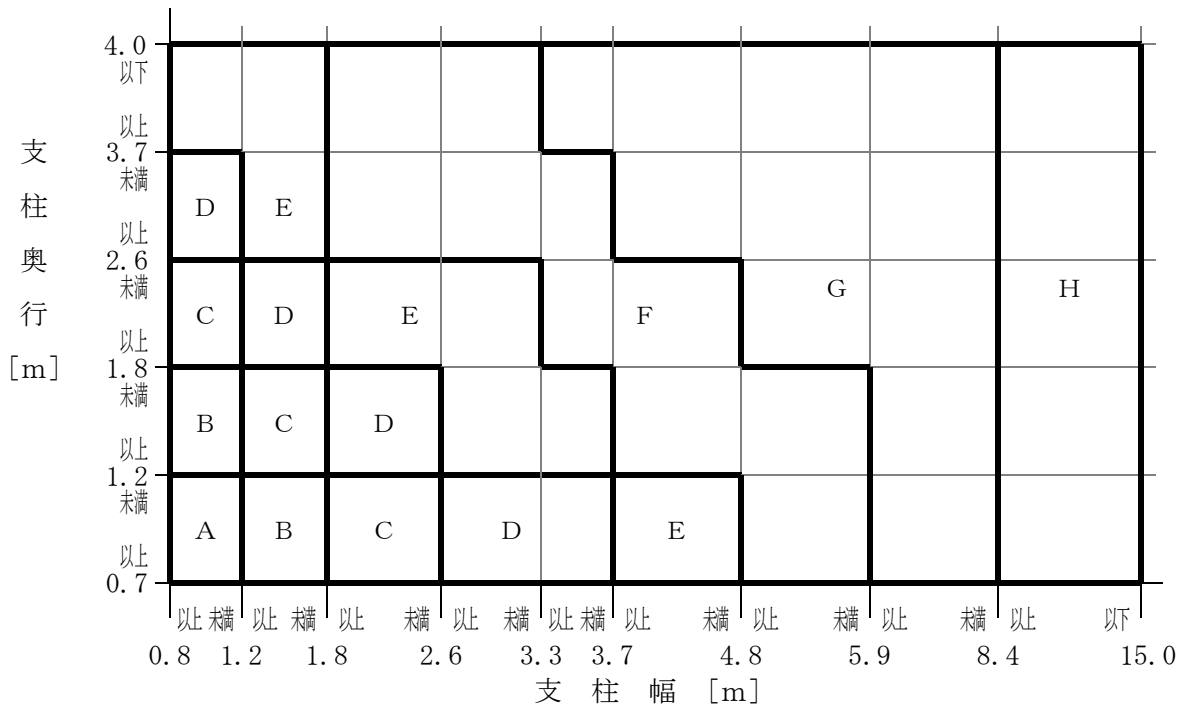
3. 21. 2(1) 橋梁補強工(コンクリート巻立て)(合理化)

1. 適用

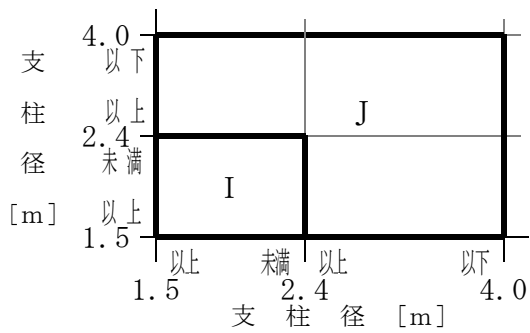
下記に示す支柱の形状区分におけるRC橋脚（既設の鉄筋コンクリート橋脚）の補強にコンクリート巻立てを行う場合に適用する。

ただし、エポキシ樹脂系注入材によるアンカー定着の場合に限り、梁及びフーチングの補強には適用しない。

(1) 矩形（小判形を含む）支柱



(2) 円形支柱



2. 数量算出項目

コンクリート削孔、コンクリート巻立ての数量とする。

(1) 数量算出項目

項目	規格・仕様	単位	数量	備考
コンクリート削孔	○	箇所		
コンクリート巻立て	○	m ³		

(注) 足場工（枠組足場）及び下地処理（チップング以外）が必要な場合は、3. 2 2. 2（2）によるものとする。

3. 数量算出方法

数量の算出は、「第1編（共通編）1章基本事項」によるほか下記の方法によるものとする。

(1) コンクリート削孔の内訳は下記の項目で算出する。

項目	区分	規格	単位	数量	備考
アンカー材		○	本		
アンカー材径		○	mm		
削孔深		×	mm		
注入材		×	kg		

(注) アンカー材に鉄筋（異形棒鋼）を用いる場合も同様とする。

(2) コンクリート巻立ての内訳は下記の項目で算出する。

項目	区分	規格	単位	数量	備考
支柱区分		×	m		
コンクリート		○	m ³		

(3) 注入材

注入材はエポキシ樹脂系注入材とし、アンカー材100本当りの注入材使用量は、下式により算出する。

$$\text{使用量(kg)} = [(D^2 - d^2) \times \pi \times 1/4 \times L \times 100 \text{箇所}] \times M \times (1 + K)$$

- D : 削 孔 径 (m)
- d : アンカー材径 (m)
- L : 削 孔 深 (m)
- M : 単位質量は1,200kg/m³とする。
- K : 割増係数は+0.09とする。

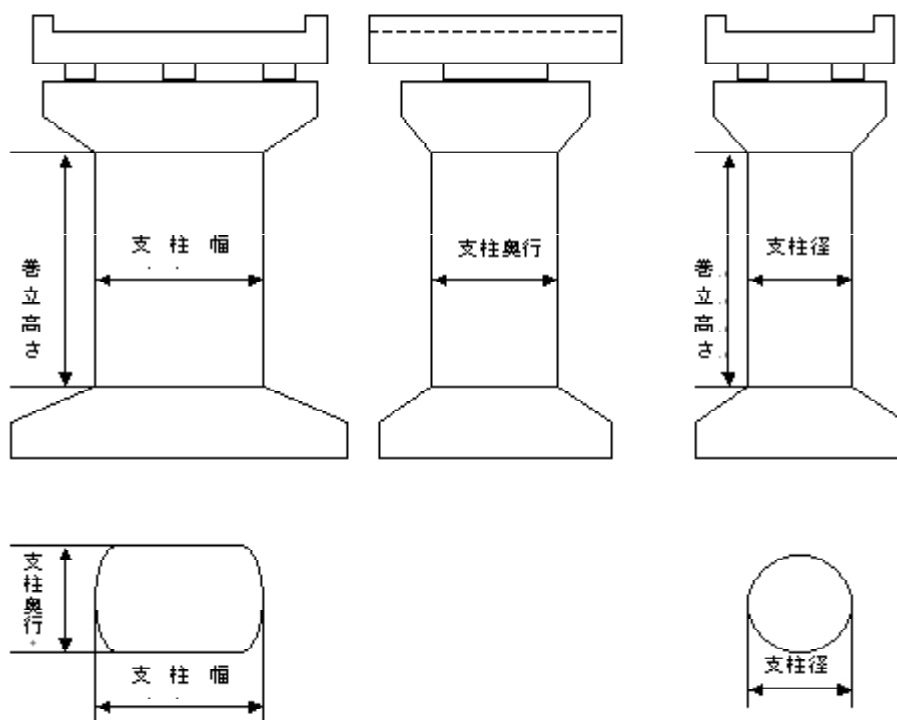
アンカー材径 (d)	削孔径 (D)
D16~D35	d + 10 (mm)

(4) 削孔径、削孔深

削孔径、削孔深は以下の区分に分類して算出する。

削孔径 (mm)	20以上	30以上	
	30未満	50以下	
削孔深 (mm)	200以上	300以上	600以上
	400以下	600未満	900以下

4. 支柱概念図



3. 21. 2(2) 橋梁補強工(コンクリート巻立て)

1. 適用

橋梁補強工(コンクリート巻立て)(合理化)を外れたRC橋脚(既設の鉄筋コンクリート橋脚)の補強にコンクリート巻立てを行う場合に適用する。なお、支柱の断面形状が鉛直方向に一定の構造物を対象とし、梁及びフーチングの補強には適用しない。

2. 数量算出項目

(1) 足場

足場は、枠組足場を標準とし、「第1編(共通編)11章11.4足場工」によるものとする。

(2) 下地処理

項目	規格・仕様	単位	数量	備考
下地処理	×	m ²		

(3) 型枠

項目	規格・仕様	単位	数量	備考
型枠	×	m ²		

注) 円形支柱の場合、型枠は半径3m以下の合板円形型枠数量を算出する。

(4) コンクリート

項目	規格・仕様	単位	数量	備考
コンクリート	○	m ³		

(5) コンクリート削孔

コンクリート削孔については、「3.22.2(1) 橋梁補強工(コンクリート巻立て)(合理化)」によるものとする。

3. 22 落橋防止装置工

3. 22. 1 落橋防止装置工

1. 適用

落橋防止装置設置（けたかかり長，落橋防止構造，変位制限構造及び段差防止構造）に伴う，橋台・橋脚のコンクリート削孔，アンカー施工及び充填補修作業に適用する。

2. 数量算出項目

コンクリート削孔，アンカー工，充填補修の数量を区分毎に算出する。

(1) 数量算出項目

項目	規格・仕様	単位	数量	備考
コンクリート削孔		孔		
アンカー工	○	本		
充填補修		孔		

(注) 足場工（枠組足場）が必要な場合は、「第1編（共通編）11章11.4足場工」によるものとする。

3. 数量算出方法

数量の算出は、「第1編（共通編）1章基本事項」によるほか下記の方法によるものとする。

(1) コンクリート削孔の内訳は下記の項目で算出する。

項目	区分	規格	単位	数量	備考
削孔径		×	mm		
削孔深		×	mm		

(2) アンカー工の内訳は下記の項目で算出する。

項目	区分	規格	単位	数量	備考
アンカー材		○	本		
アンカー材径		○	mm		
削孔方向		×			横方向，下方向
削孔深		×	mm		
注入材		○	kg		エポキシ樹脂系注入材

(3) 充填補修の内訳は下記の項目で算出する。

項目	区分	規格	単位	数量	備考
削孔径		×	mm		
削孔深		×	mm		
補修材		○	kg		セメント系グラウト材

(4) 注入材

注入材はエポキシ樹脂系注入材とし、100箇所当りの注入材使用量は、下式により算出する。
 使用量(kg) = $[(D^2 - d^2) \times \pi \times 1/4 \times \ell \times 100 \text{本}] \times M \times (1 + K)$

D : 削 孔 径 (m)

d : アンカー材径 (m)

ℓ : 削 孔 深 (m)

M : 単位質量は1,200kg/m³とする。

K : 割増係数は+0.15とする。

(5) 補修材

補修材はセメント系グラウト材とし、100箇所当りの注入材使用量は、下式により算出する。
 使用量(kg) = $[D^2 \times \pi \times 1/4 \times \ell \times 100 \text{本}] \times M \times (1 + K)$

D : 削孔径 (m)

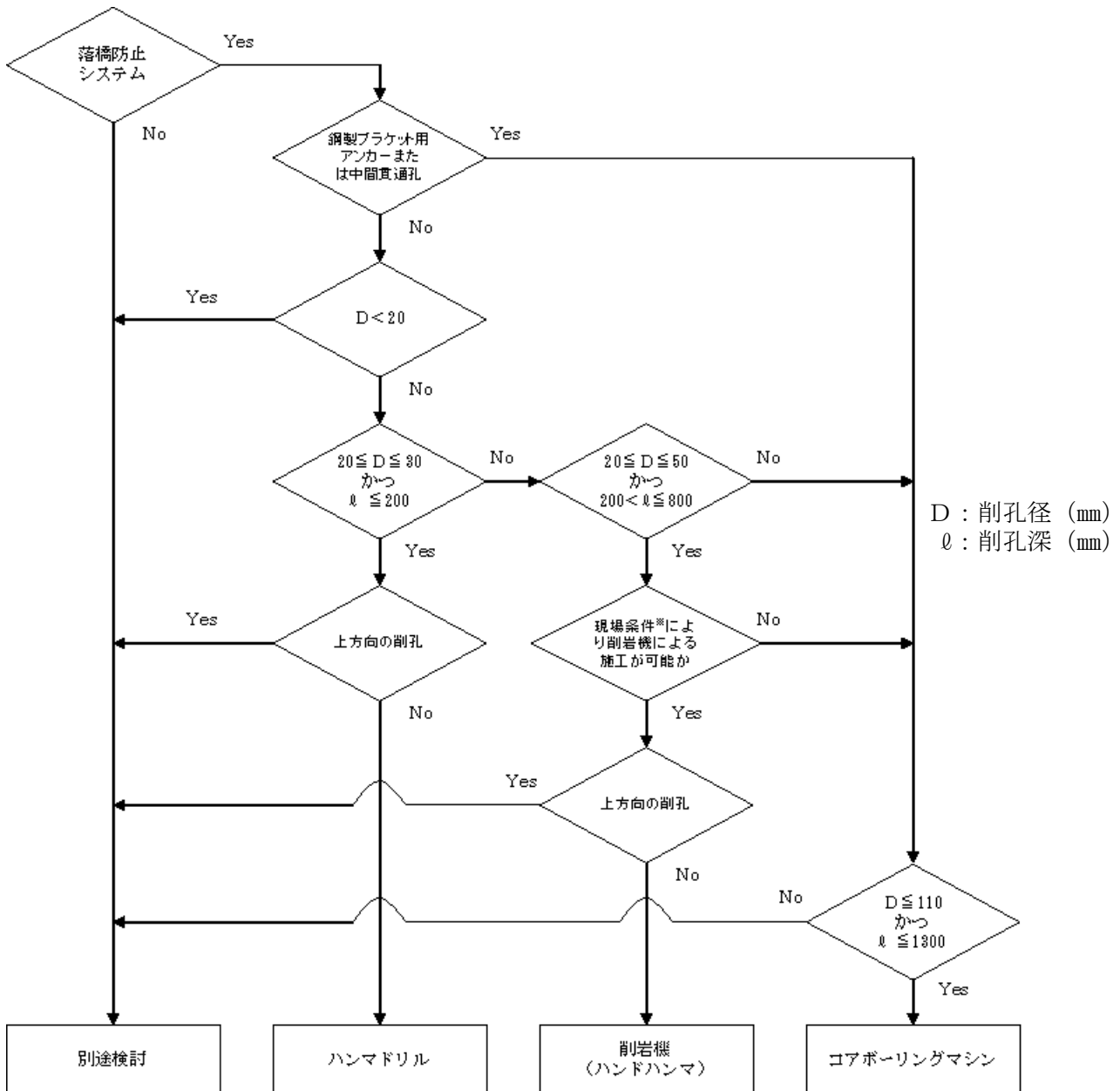
ℓ : 削孔深 (m)

M : 単位質量は1,875kg/m³とする。

K : 割増係数は+0.15とする。

3. 参考

コンクリート削孔機種の選定は、下記を標準とする。



※現場条件とは、作業スペース、騒音・振動による制限及び既設配筋間隔等による施工障害とする。

4 章 鋼橋上部工

- 4.1 鋼材
 - 4.1.1 橋梁本体
 - 4.1.2 付属物
- 4.2 工場製作工
 - 4.2.1 鋼材質量
 - 4.2.2 溶接延長
- 4.3 塗装工
- 4.4 鋼橋架設工
- 4.5 仮設工
 - 4.5.1 足場設備工
 - 4.5.2 防護設備工
 - 4.5.3 登り棧橋工
- 4.6 床版工
 - 4.6.1 コンクリート床版工
 - 4.6.2 グレーチング床版架設工
- 4.7 橋梁付属物工
 - 4.7.1 伸縮装置工
 - 4.7.2 排水装置工
- 4.8 歩道橋（側道橋）架設工

4章 鋼橋上部工

4.1 鋼材

4.1.1 橋梁本体

1. 適用

鋼橋上部工の製作工の鋼材に適用する。

2. 数量算出項目

鋼材質量を区分ごとに算出する。

3. 区分

区分は、構造形式ごとに構造名称、材種、材質、寸法とする。

(1) 数量算出項目及び区分一覧表

区分 項目	構造名称		構造 形式	規 格			単位	数量	備 考
				材種	材質	寸法			
鋼材 質量	橋 体	(連毎に区分)	○		○		kg		
	付 属 物	支 承	×		○		個 (kg)		
		高 欄	×		○		kg		
		防 護 柵	×		○		kg		
		伸 縮 継 手	×		○		kg		
		検 査 路	×		○		kg		
		排 水 装 置	×		○		kg		
		耐 震 連 結 装 置	×		○		kg		

(2) 構造形式

構造形式による区分は、以下のとおりとする。

構造名称	—	単純鈹桁
	—	連続板桁
	—	箱桁
	—	鋼床版鈹桁
	—	鋼床版箱桁
	—	トラス
	—	アーチ
	—	ラーメン
	—	角型鋼製脚
	—	丸型鋼製脚
	—	角型アンカーフレーム
	—	丸型アンカーフレーム

(3) 材種区分

材種による区分は、下記のとおりとする。

- ① 鋼板
- ② 平鋼
- ③ 形鋼
- ④ 棒鋼
- ⑤ ボルトナット類
- ⑥ パイプ類
- ⑦ スタッドジベル
- ⑧ 鋼管
- ⑨ その他

(4) 材質区分

材質による区分は、下表のとおりとする。

1) 標準とする鋼材(JIS)

名 称		JIS番号	規 格
構造用鋼材	一般構造用圧延鋼材	JIS G 3101	SS400
	溶接構造用圧延鋼材	JIS G 3106	SM400, SM490, SM490Y SM520, SM570
	溶接構造用耐候性熱間圧延鋼材	JIS G 3114	SMA400W, SMA490W SMA570W
鋼管	一般構造用炭素鋼鋼管	JIS G 3444	STK400, STK490
	配管用炭素鋼鋼管	JIS G 3452	SGP
接合鋼用材	摩擦接合用高力六角ボルト, 六角ナット, 平座金セット	JIS G 1186	F8T, F10T
	六角ボルト	JIS B 1180	強度区分4・6・8・10・9
	六角ナット	JIS B 1181	強度区分4・8・10
溶接材料	軟鋼用被覆アーク溶接棒	JIS Z 3211	
	高張力用被覆アーク溶接棒	JIS Z 3212	
	耐候性用被覆アーク溶接棒	JIS Z 3214	
	軟鋼及び高張力鋼用マグ溶接リットワイヤ	JIS Z 3312	
	軟鋼及び高張力鋼用アーク溶接フラックス入りワイヤ	JIS Z 3313	
	耐候性鋼用炭酸ガスアーク溶接リットワイヤ	JIS Z 3315	
	耐候性鋼用炭酸ガスアーク溶接フラックス入りワイヤ	JIS Z 3320	
	炭素鋼及び低合金鋼用サブマージアーク溶接ワイヤ	JIS Z 3351	
炭素鋼及び低合金鋼用サブマージアーク溶接フラックス	JIS Z 3352		
鑄鍛造品	炭素鋼鍛鋼品	JIS G 3201	SF490, SF540
	炭素鋼鑄鋼品	JIS G 5101	SC450
	溶接構造用鑄鋼品	JIS G 5102	SCW410, SCW480
	構造用高張力炭素鋼及び低合金鋼鑄鋼品(低マンガソ鋼鑄鋼品)	JIS G 5111	SCMn1A, SCMn2A
	機械構造用炭素鋼鋼材	JIS G 4051	S35C, S45C
	ねずみ鑄鉄品	JIS G 5501	FC245
	球状黒鉛鑄鉄品	JIS G 5502	FCD400
線材	ピアノ線材	JIS G 3502	SWRS
	硬鋼線材	JIS G 3506	SWRH
	PC鋼線及びPC鋼より線	JIS G 3536	丸線：SWPR1 異形線：SWPD1 2本より線：SWPR2 7本より線：SWPR7 19本より線：SWPR19
棒鋼	鉄筋コンクリート用棒鋼	JIS G 3112	SR235 SD295A, SD295B, SD345
	PC鋼棒	JIS G 3109	A種1号：SBPR785/930 A種2号：SBPR785/1030 B種1号：SBPR930/1080 B種2号：SBPR930/1180
頭付きスタッド		JIS B 1198	呼び名19, 22

2) 標準とする鋼材(JIS以外)

名 称		規 格
接合用鋼材	トルネア形高力ボルト・六角ナット・平座金のセット (日本道路協会 1983)	S10T
	支圧接合用打込み式高力ボルト・六角ナット・平座金暫定規格 (日本道路協会 1971)	B10T, B8T

(5) 寸法区分

1) 鋼板

板厚ごとに区分し数量をまとめるものとするが、次のとおり材質別、板厚範囲別に小計するものとする。

a) 一般構造用圧延鋼材 (JIS G 3101)

材 質	板 厚	
SS400	$t < 1.6\text{mm}$	冷延薄板 熱延薄板 中板 厚板
	$1.6\text{mm} \leq t < 3\text{mm}$	
	$3\text{mm} \leq t < 6\text{mm}$	
	$6\text{mm} \leq t$	

b) 溶接構造用圧延鋼材 (JIS G 3106)

材 質	板 厚	材 質	板 厚
SM400A SM400B	$t \leq 25\text{mm}$	SM490B	$25\text{mm} < t \leq 30\text{mm}$
	$25\text{mm} < t \leq 30\text{mm}$		$30\text{mm} < t \leq 35\text{mm}$
	$30\text{mm} < t \leq 35\text{mm}$		$35\text{mm} < t \leq 38\text{mm}$
	$35\text{mm} < t \leq 38\text{mm}$		$38\text{mm} < t \leq 40\text{mm}$
	$38\text{mm} < t \leq 40\text{mm}$		$40\text{mm} < t \leq 45\text{mm}$
	$40\text{mm} < t \leq 45\text{mm}$		$45\text{mm} < t \leq 50\text{mm}$
	$45\text{mm} < t \leq 50\text{mm}$		$50\text{mm} < t \leq 60\text{mm}$
	$50\text{mm} < t \leq 60\text{mm}$		$60\text{mm} < t \leq 70\text{mm}$
	$60\text{mm} < t \leq 70\text{mm}$		$70\text{mm} < t \leq 80\text{mm}$
	$70\text{mm} < t \leq 80\text{mm}$		$80\text{mm} < t \leq 90\text{mm}$
	$80\text{mm} < t \leq 90\text{mm}$		$90\text{mm} < t \leq 100\text{mm}$
SM400C	$t \leq 25\text{mm}$	SM490C SM490YA SM490YB SM520B SM520C	$25\text{mm} < t \leq 30\text{mm}$
	$25\text{mm} < t \leq 30\text{mm}$		$30\text{mm} < t \leq 35\text{mm}$
	$30\text{mm} < t \leq 35\text{mm}$		$35\text{mm} < t \leq 38\text{mm}$
	$35\text{mm} < t \leq 38\text{mm}$		$38\text{mm} < t \leq 40\text{mm}$
	$38\text{mm} < t \leq 40\text{mm}$		$40\text{mm} < t \leq 45\text{mm}$
	$40\text{mm} < t \leq 45\text{mm}$		$45\text{mm} < t \leq 50\text{mm}$
SM490A	$t \leq 25\text{mm}$	SM570D (Q)	$6\text{mm} \leq t \leq 20\text{mm}$
	$25\text{mm} < t \leq 30\text{mm}$		$20\text{mm} < t \leq 25\text{mm}$
	$30\text{mm} < t \leq 35\text{mm}$		$25\text{mm} < t \leq 30\text{mm}$
	$35\text{mm} < t \leq 40\text{mm}$		$30\text{mm} < t \leq 35\text{mm}$
	$40\text{mm} < t \leq 45\text{mm}$		$35\text{mm} < t \leq 38\text{mm}$
	$45\text{mm} < t \leq 50\text{mm}$		$38\text{mm} < t \leq 40\text{mm}$
	$50\text{mm} < t \leq 60\text{mm}$		$40\text{mm} < t \leq 45\text{mm}$
	$60\text{mm} < t \leq 70\text{mm}$		$45\text{mm} < t \leq 50\text{mm}$
	$70\text{mm} < t \leq 80\text{mm}$		$50\text{mm} < t \leq 60\text{mm}$
	$80\text{mm} < t \leq 90\text{mm}$		$60\text{mm} < t \leq 70\text{mm}$
	$90\text{mm} < t \leq 100\text{mm}$		$70\text{mm} < t \leq 75\text{mm}$

c) 溶接構造用耐候性熱間圧延鋼材 (JIS G 3114)

材 質	板 厚	材 質	板 厚
SMA400A	6mm ≤ t ≤ 25mm	SMA570 (Q)	6mm ≤ t ≤ 20mm
	25mm < t ≤ 30mm		20mm < t ≤ 25mm
SMA400B	30mm < t ≤ 35mm		25mm < t ≤ 30mm
	35mm < t ≤ 38mm		30mm < t ≤ 35mm
SMA400C	38mm < t ≤ 40mm		35mm < t ≤ 38mm
	40mm < t ≤ 45mm		38mm < t ≤ 40mm
	45mm < t ≤ 50mm		40mm < t ≤ 45mm
SMA490A	6mm ≤ t ≤ 25mm		45mm < t ≤ 50mm
	25mm < t ≤ 30mm		
SMA490B	30mm < t ≤ 35mm		
	35mm < t ≤ 40mm		
SMA490C	40mm < t ≤ 45mm		
	45mm < t ≤ 50mm		

注) 1. 通常塗装使用 (P)、通常裸又はさび安定処理用 (W) の区分ごとに算出すること。

2) 平鋼及び形鋼 (山形鋼、溝形鋼、I 形鋼、H 形鋼、角鋼、C T 形鋼)

サイズごとに区分して算出する。

※Uリブについては、形鋼ではなく鋼板として算出すること

3) 棒鋼 (丸鋼、バーインコイル、異形棒鋼)

直径ごとに区分して算出する。

4) ガスパイプ、鋼管

呼び径及び外径・肉厚ごとに区分して算出する。

5) ボルト、スタッドジベル

径及び長さごとに区分し、質量および本数の小計をとるものとする。

4. 数量算出方法

数量の算出は、「第1編 (共通編) 1章基本事項」によるほか下記の方法によるものとする。

原則として純断面で計算する。単位はkgとし、kg以下を丸めるものとする。

鋼材は材料計算書により、鋼材数量を取りまとめるものとし、数量計算を行う鋼橋が数連ある場合は、総括表のほか各連毎に数量表を作成する。

なお、小計はできるだけ項目、小区分ごとに計上し、各連ごとに項目ごとの合計を計上しなければならない。

異形部材で組合せ等により矩形部材と考えられるものや、非常に大きな端材を生ずるものについては、その部材の実質量 (ネット質量) で計上することを原則とするが、極端な異形部材でどうしても1つ1つ四辺形部材から切り出さなければならないものや、形状が複雑で面積の算出が困難なものなどについては、グロス質量で計上してもよい。

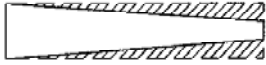
数量計算の分類は、下記のとおりとする。

ネット質量で計算するものの例	グロス質量で計算するものの例
1. 矩形部材・台形部材・平行四辺形部材 2. 全長にわたってテーパのついた部材 3. 伸縮継手の楕円部 4. ラーメン形又はフレーム形の対傾構の開口部	1. 形状の複雑なガセットプレート 2. 板厚変化のテーパ 3. 板幅変化のテーパ 4. スチフナーの切欠 5. ハンドホール、マンホール、リベット、ボルの穴など。 ただし、トラス橋のガセット、ハンドホールについては、ネット質量で計算する方が適当な場合もあるので注意を要する。

《ネットで計算するもの》

①台形部材

②全長にわたってテーパのついた部材



③伸縮継手の楕円部



④ラーメン形又はフレーム形の対傾構の穴



⑤桁高の変化するもの(連続桁, ゲルバー桁)

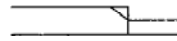


《グロスで計算するもの》

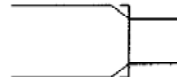
①ガセットプレート



②板厚変化のテーパ (Web, Flange 等)



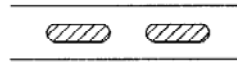
③板幅変化のテーパ



④スチフナーの切欠



⑤トラス, ローゼの吊材の穴



4.1.2 付属物

1. 適用

鋼橋上部工の付属物（落橋防止、排水装置、支承、高欄、防護柵、伸縮継手、検査路、耐震連結装置、その他）に適用する。

（注）構造形式別数量集計方法は、「鋼道路橋数量集計マニュアル（案） 第1章概要 II. 数量集計方法」によるものとする。

2. 数量算出項目

材片数、材片質量、部材数、加工鋼材質量を区分ごとに算出する。

3. 区分

区分は、構造名称、材種、材質、寸法とする。

（1）数量算出項目及び区分一覧表

項目	区分	構造名称	規 格			単位	数 量	備 考
			材種	材質	寸法			
材 片 数		○		○		個		
材 片 質 量		○		○		t		
部 材 数		○		○		個		
加工鋼材質量		○		○		t		

（2）構造名称区分

構造名称による区分は、以下の通りとする。

構造名称	落橋防止
	排水装置
	支承
	高欄
	防護柵
	伸縮継手
	検査路
	耐震連結装置
	その他

（3）材種区分

材種による区分は、「4.1.1 橋梁本体 3. 区分（3）. 材種区分」によるものとする。

（4）材質区分

材質による区分は、「4.1.1 橋梁本体 3. 区分（4）. 材質区分」によるものとする。

（5）寸法区分

寸法による区分は、「4.1.1 橋梁本体 3. 区分（5）. 寸法区分」によるものとする。

4.2 工場製作工

4.2.1 鋼材質量

1. 適用

鋼橋上部工の製作工に適用する。

2. 数量算出項目

大型材片数、板継ぎ溶接延長等を区分ごとに算出する。

3. 区分

区分は、構造名称ごとに橋梁本体および本体と同様に集計する付属物、付属物とする。

(1) 橋梁本体および本体と同様に集計する付属物

1) 数量算出項目及び区分一覧表

算出項目	区分	単位	構造名称	集計項目					合計	備考
				本体	落橋防	橋止	架設用補強材	排水装置		
大型材片	材片数	ヶ	○	○	×	×	×	×	○	
	材片質量	kg	○	○	×	×	×	×	○	
小型材片	材片数	ヶ	○	○	○	○	×	×	○	
	材片質量	kg	○	○	○	○	○	○	○	
部材数		ヶ	○	○	×	×	×	×	○	
対傾構	加工鋼材質量	kg	○	○	×	×	×	×	○	
	部材数	形鋼トラス構造	ヶ	○	○	×	×	×	×	○
鋼板トラス構造		ヶ	○	○	×	×	×	×	○	
横構	加工鋼材質量	kg	○	○	×	×	×	×	○	
	部材数	形鋼トラス構造	ヶ	○	○	×	×	×	×	○
		溶接構造	ヶ	○	○	×	×	×	×	○
加工鋼材質量	上記合計	kg	○	○	○	○	○	○	○	
	内570材相当材加工質量	kg	○	○	○	○	○	○	○	
部材数		ヶ	○	○	×	×	×	×	○	
板継溶接延長(6mm換算長)		m	○	○	×	×	×	×	○	
大型材T継手溶接長(表)		m	○	○	×	×	×	×	○	
対傾構の部材数		個	○	×	×	×	×	×	○	注1)
横構の部材数		個	○	×	×	×	×	×	○	注1)
主桁間隔		m	○	×	×	×	×	×	×	注2)
主桁高		m	○	×	×	×	×	×	×	注2)
平均支間長		m	○	×	×	×	×	×	×	注2)

注1) 構造形式のうち単純鈹桁、連続鈹桁について算出する。

注2) 構造形式のうち単純鈹桁、連続鈹桁、箱桁、鋼床版鈹桁、鋼床版箱桁、ラーメン、トラス、アーチについて算出する。

2) 構造名称

構造名称による区分は、以下のとおりとする。なお、詳細は「鋼道路橋数量集計マニュアル(案)」によるものとする。

構造名称	単純鈹桁
	連続鈹桁
	箱桁
	鋼床版鈹桁
	鋼床版箱桁
	トラス
	アーチ
	ラーメン
	角型鋼製脚
	丸型鋼製脚
	角型アンカーフレーム
	丸型アンカーフレーム

(2) 付属物

1) 数量算出項目及び区分一覧表

算出項目	区分	付属物名称	形式記号	数量
加工質量		○	○	

2) 付属物名称

伸縮装置、高欄、防護柵、検査路、ケーブルラック、電らん管、標識柱、化粧板、架設材、添架物に分ける。

3) 形式記号

「鋼道路橋数量集計マニュアル(案)」による。

4. 数量算出方法

数量の算出は、「第1編(共通編) 1章基本事項」によるほか、「鋼道路橋数量集計マニュアル(案)」によるものとする。

ただし、排水装置、検査用手摺、足場用吊金具及びスラブアンカーの材片数は集計しない。

なお、H.T.B、スタッドジベル、高力ボルト等の購入品は、集計対象外とする。

また、付属物には、アルミ高欄、ゴムジョイント、鋳物(支承・排水柵)等の工場で加工しない製品は対象外とする。

4.2.2 溶接延長

1. 適用

鋼橋上部工の製作工に適用する。

(注) 構造形式別数量集計方法は、「鋼道路橋数量集計マニュアル(案) 第1章概要 II. 数量集計方法」によるものとする。

2. 数量算出項目

板継溶接延長(6mm換算長)、大型材片T継手溶接延長(実長)を区分ごとに算出する。

3. 区分

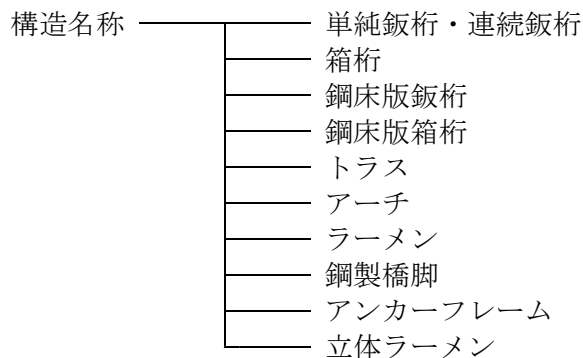
区分は、構造名称、材質とする。

(1) 数量算出項目及び区分一覧表

項目	区分	構造名称	材質	単位	数量	備考
板継溶接延長(6mm換算長)		○	○	mm		
大型材片T継手溶接延長(実長)		○	○	mm		

(2) 構造名称区分

構造名称による区分は、以下の通りとする。



(3) 材質区分

材質による区分は、「4.2.1 鋼材質量 3. 区分 (3). 材質区分」によるものとする。

4.3 塗装工

1. 適用

鋼橋上部工の塗装工に適用する。

2. 数量算出項目

塗装の面積を区分ごとに算出する。

3. 区分

区分は、塗装場所、塗装工程、塗装面、塗装の種類とする。

(1) 数量算出項目及び区分一覧表

区分 項目	塗装場所	塗装工程	塗装面	塗装の種類	単位	数量	備考
塗装	○	○	○	○	m ²		

注) 1. 構造部材ごとに数量をとりまとめるものとする。

(2) 塗装場所区分

塗装場所による区分は、下記のとおりとする。

- ① 工場塗装
- ② 現場塗装

(3) 塗装工程区分

塗装工程による区分は、下記のとおりとする。

- ① 塗装前処理 (原板ブラスト・プライマー)
- ② 塗装前処理 (二次素地調整)
- ③ 塗装前処理 (二次素地調整 (製品ブラスト) を含む)
- ④ 塗装前処理 (原板ブラストのみ)
- ⑤ 下塗り
- ⑥ 中塗り
- ⑦ 上塗り

注) 二次素地調整の処理方法は、動力工具処理及びブラスト処理の方法を問わず適用する。
また、二次素地調整 (製品ブラスト) は二次素地調整で製品ブラストを行う場合に適用する。

(4) 塗装面区分

塗装面による区分は、下記のとおりとする。

- ① 外面塗装
- ② 内面塗装
- ③ 現場継手塗装
- ④ コンクリート接触面塗装

(5) 塗装の種類区分

塗装系により区分して算出する。

溶融亜鉛メッキは、別途計上するものとする。

溶融亜鉛メッキは、メッキ付着量の種類ごとに区分し、鋼材質量を算出する。

4. 数量算出方法

数量の算出は、「第1編（共通編）1章基本事項」によるほか下記の方法によるものとする。
塗装面積は、「① 鋼材質量と板厚から計算する方法」、「② 寸法から計算する方法」のいずれかにより算出するものとする。

以下に「① 鋼材質量と板厚から計算する方法」を示す。

(1) 基本的な考え方

- 1) 使用鋼材の全量について、その全表面積（A）を算出する。
- 2) コンクリートとの接触面、継手部接合等の非塗装面積（B）を算出する。
- 3) A－Bを実塗装面積とする。

(2) 算出方法

- 1) 全表面積（A）は、板厚別鋼材質量計算書を用いて次式により算出する。

a) 鋼板

$$A_m = \frac{2 \times W_m}{7.85 \times t_m}$$

A_m：鋼板の表面積（m²）
W_m：鋼板の質量（kg）
t_m：鋼板の厚さ（mm）

b) 形鋼

$$A_m = a_m \times W_m$$

a_m：形鋼の単位質量当り表面積（m²/kg）
W_m：形鋼の質量（kg）

c) 高力ボルト

$$A_m = b_m \times n$$

b_m：ボルト1本当りの塗装面積の増加量（m²）
n：ボルト本数

d) A = Σ A_m

- 2) 非塗装面積（B）は、次のいずれかの方法により算出する。

- a) 非塗装鋼材を板厚別、形鋼種別質量に集計できる場合は、「1)－a)」、「1)－b)」の方法による。
- b) 「a)」が困難な場合は、直接計算による。（部材の合せ面、端対傾構のコンクリートとの接触面、トラスの箱断面の内面等）

- 3) 塗装前処理面積は、次の方法により計算する。

- a) 原板ブラスト・プライマーの面積は、鋼板及び形鋼の全表面積とする。
- b) 二次素地調整の面積は、非塗装部を考慮のうえ算出する。
また、二次素地調整〔製品ブラスト〕の面積は、加工後の形状を考慮のうえ算出する。

c) 形鋼の単位質量 (k g) 当りの表面積 (a m)

	サイズ	周長 (m)	単位質量 (kg/m)	単位質量当り表面積 (m ² /kg)
山形鋼	90×90×10	0.350	13.3	0.0262
	100×100×10	0.390	14.9	0.0261
	130×130×9	0.510	17.9	0.0285
	130×130×12	0.508	23.4	0.0217
	150×150×12	0.588	27.3	0.0215
	150×150×15	0.585	33.6	0.0174
溝形鋼	250×90×9×13	0.814	34.6	0.0235
	300×90×9×13	0.914	38.1	0.0240
C T形鋼	95×152×8×8	0.483	15.2	0.0320
	118×176×8×8	0.574	18.5	0.0311
	118×178×10×8	0.578	20.4	0.0285
	144×204×12×10	0.681	29.2	0.0234
球平形鋼	180×9.5×23	0.401	16.5	0.0248
	200×10×26.5	0.446	19.8	0.0230
	230×11×30	0.512	25.1	0.0208
	250×12×33	0.557	29.9	0.0190

d) — 1 摩擦接合用高力六角ボルト 1 本当り塗装面積 (b m)

径	面積 (m ²)
M20	5.29/1,000
M22	6.70/1,000
M24	8.18/1,000

d) — 2 摩擦接合用トルシアボルト 1 本当り塗装面積 (b m)

径	面積 (m ²)
M20	4.02/1,000
M22	5.06/1,000
M24	6.20/1,000

4.4 鋼橋架設工

1. 適用

鋼橋上部工の架設工に適用する。

2. 数量算出項目

地組、架設、本締めボルト、現場溶接、金属支承、ゴム支承、落橋防止装置、仮設備の数量を区分毎に算出する。

3. 区分

区分は、規格・仕様、橋梁型式とする。

(1) 数量算出項目及び区分一覧表

項目		区分	規格・仕様	橋梁型式	単位	数量	備考
地組質量			×	○	t		
架設	橋体総質量		×	○	t		
	主桁質量		×	○	t		
	主桁架設回数		×	○	回		
本締めボルト本数			○	×	本		
現場溶接			○	×	m		
Uリブ溶接			○	×	個		
金属支承	沓総質量		×	×	t		
	沓設置数		○	×	基		
	沓据付材料		○	×	m ³		
ゴム支承	支承設置数		○	×	基		
	支承据付材料		○	×	m ³		
落橋防止装置			○	×	組		
仮設備	ベント柱本数		×	×	本		
	ベント高さ		×	×	m		
	ベント質量		×	×	t		
	外桁間隔		×	×	m		

- 注) 1. 地組質量は、地上組立をすべき主桁（鋼床版・溶接版を含む）の質量であり、副部材及び高欄等の質量は除く。
 2. 橋体総質量は、「鋼道路橋数量集計 マニュアル（案）」における「工数算定要素集計表」の加工鋼材質量合計（本体及び本体と同様に集計する付属物の加工鋼材質量の合計）から排水装置の質量を除き、伸縮装置及び検査路（桁付・下部付）の加工鋼材質量を加算したものとする。なお、鋼床版桁の場合は排水柵の鋼材質量を加算する。

3. 主桁質量は、「鋼道路橋数量集計 マニュアル (案)」にて主桁の大型材片及び小型材片に分類されている部材の総質量である。なお、鋼床版桁の場合は鋼床版の大型材片及び小型材片の質量の合計も含む。
4. 主桁架設回数には、鋼床版の架設回数を含む。なお、地組を行った場合の主桁架設回数は地組後の部材数を架設回数とする。
5. 落橋防止装置は、P C鋼棒またはケーブルによって連結される落橋防止装置である。
6. 支承総質量には、アンカーボルトを含む。
7. 支承据付材料とは、無収縮モルタル等である。
8. 架設用仮設備において、基礎等が必要な場合は別途算出する。
また、その他の架設方法は、必要に応じ所要数量を別途算出する。

4. 数量算出方法

数量の算出は、「第1編 (共通編) 1章基本事項」によるほか下記の方法によるものとする。

(1) ベント設備質量

トラッククレーン等によるベント工法で使用されるベントのように、架設する部材毎に設置し橋体のみを支持するベントで比較的大きな反力とならない高さ30m以内のベント質量は、下記により算出する。

ベント総質量 (T) は、次式による。

$$T = \sum T_i$$

$$h < 10 \quad T_i = 0.372 \times (B + 1.5) + \{4.097 \times n + 0.372 \times (B + 1.5)\} \times h / 10$$

$$10 \leq h \leq 30 \quad T_i = 0.326 \times n \times h + 0.744 \times (B + 1.5) + 0.837 \times n$$

ただし、T : ベント総質量 (つなぎ材、筋かい、梁等を含む) (t)

T_i : 1基当りのベント質量 (t)

n : 1列当りのベント柱本数 (本)

h : ベント高さ (基礎天端から主桁下端まで) (m)

B : 外桁～外桁間隔 (箱桁は外Web～外Web間隔) (m)

なお、T_i、h、Bとも小数第1位止 (2位四捨五入) とする。

(2) ベント基礎鋼板

ベント基礎で鋼板を用いる場合の延べ面積 (A) は次式による。

$$A = \sum A_i$$

$$h < 10 \quad A_i = (B + 2) \times (0.15 \times h + 1.5)$$

$$10 \leq h \leq 30 \quad A_i = (B + 2) \times 3$$

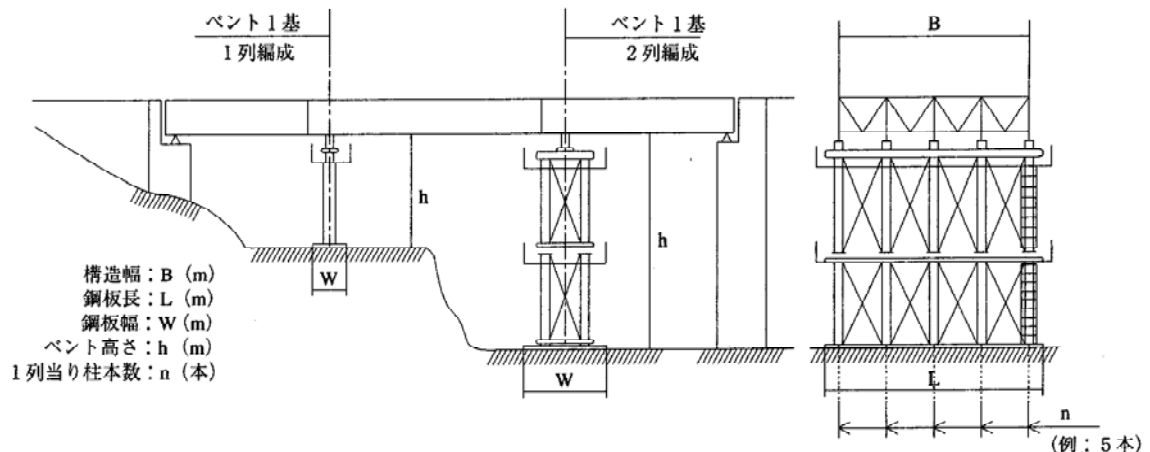
ただし、A_i : ベント1基当りの基礎の面積

B : 外桁～外桁間隔 (箱桁は外Web～外Web間隔) (m)

h : ベント高さ (基礎天端から主桁下端まで) (m)

なお、A_i、B、hとも小数第1位止 (2位四捨五入) とする。

ベント設備 (参考図)



4.5 仮設工

4.5.1 足場設備工

1. 適用

鋼橋架設工の足場設備工に適用する。

2. 数量算出項目

足場の面積を区分ごとに算出する。

3. 区分

区分は、使用目的、足場種類とする。

(1) 数量算出項目及び区分一覧表

項目 \ 区分	使用目的	足場種類	単位	数量	備考
足場	○	○	m ²		

(2) 使用目的区分

使用目的による区分は下記のとおりとする。

- ① 架設足場
- ② 床版足場
- ③ 現場塗装足場

(3) 足場種類区分

足場種類による区分は、下記のとおりとする。

- ① パイプ吊り足場
- ② ワイヤブリッジ転用足場

標準はパイプ足場とするが、次の場合はワイヤブリッジ転用足場を考慮する。

- ① 地上又は水面上高さが10m以上となる場合
- ② 対岸又は相隣接する橋台、橋脚間の作業場の通路がない場合
- ③ その他安全管理上等ワイヤブリッジ転用足場が必要な場合

4. 数量算出方法

数量の算出は、「第1編（共通編）1章基本事項」によるほか下記の方法によるものとする。

(1) 足場は、径間ごとに腹板高（H）が1.5m未満、以上に区分して算出する。

$$A = W \times L$$

A：橋面積（m²）

W：全幅員（地覆外縁間距離）（m）

L：橋長（m）

(2) 側面塗装足場

トラス、アーチ、ランガー桁等の斜材、吊材を有する構造では、次式による現場塗装用側面足場を算出する。

$$A = \text{側面投影面積 (m}^2\text{)} \times 2$$

$$A : \text{トラス等の側面面積 (左右両弦の計) (m}^2\text{)}$$

4.5.2 防護設備工

1. 適用

鋼橋架設工の防護設備工に適用する。

2. 数量算出項目

防護の面積を区分ごとに算出する。

3. 区分

区分は、防護種類とする。

(1) 数量算出項目及び区分一覧表

項目 \ 区分	防護種類	単位	数量	備考
防護	○	m ²		

(2) 防護種類区分

防護種類による区分は、下記のとおりとする。

- ① 板張防護工
- ② シート張防護工
- ③ ワイヤブリッジ防護工

板張防護工は、桁下に鉄道、道路等があり、第三者に危険を及ぼす恐れのある場合に使用する。

シート張り防護工は、鋼橋塗装において塗料飛散を防止する必要がある場合に使用する。

ただし、桁下に鉄道、道路等があり、第三者に危険を及ぼす恐れがある場合は、板張防護とする。

ワイヤブリッジ防護工は、転落防護及び落下防止の目的で使用する。

4. 数量算出方法

数量の算出は、「第1編（共通編）1章基本事項」によるほか下記の方法によるものとする。

防護工必要面積は、次式により算出する。

$$A = W \times L$$

A：防護工必要面積（m²）

W：全幅員（地覆外縁間距離）（m）

L：必要長（m）

ただし、トラス、アーチ式、ランガー桁等側面塗装をする場合において飛散防止のためシート防護工を設置する場合は次式により算出する。

$$A = \text{側面投影面積（m}^2\text{）} \times 2$$

A：トラスの側面面積（左右両弦の合計）（m²）

4.5.3 登り栈橋工

1. 適用

鋼橋架設工の登り栈橋工に適用する。

2. 数量算出項目

登り栈橋の設置数を区分ごとに算出する。

3. 区分

区分は、設置高さとする。

(1) 数量算出項目及び区分一覧表

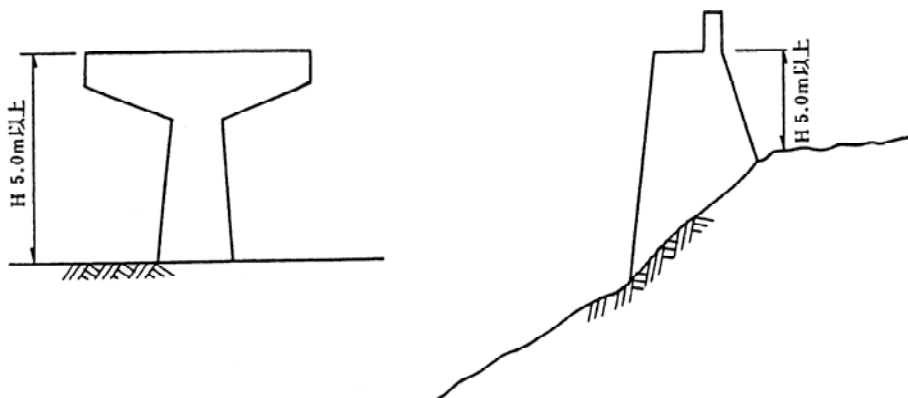
項目 \ 区分	設置高さ	単位	数量	備考
登り栈橋	○	箇所		

4. 数量算出方法

数量の算出は、「第1編（共通編）1章基本事項」によるほか下記の方法によるものとする。

橋脚等における登り栈橋については、下記により算出することを原則とする。

- (1) 橋脚、橋台の高さが5.0m以上となる場合を対象とする。
- (2) 設置箇所数は2スパンに1箇所又は100mに1箇所として、河川をまたぐ場合は兩岸に各1箇所とする。



4.6 床版工

4.6.1 コンクリート床版工

1. 適用

鋼橋上部工の床版工に適用する。

2. 数量算出項目

型枠面積、鉄筋質量、コンクリート体積及び床版面積を算出する。

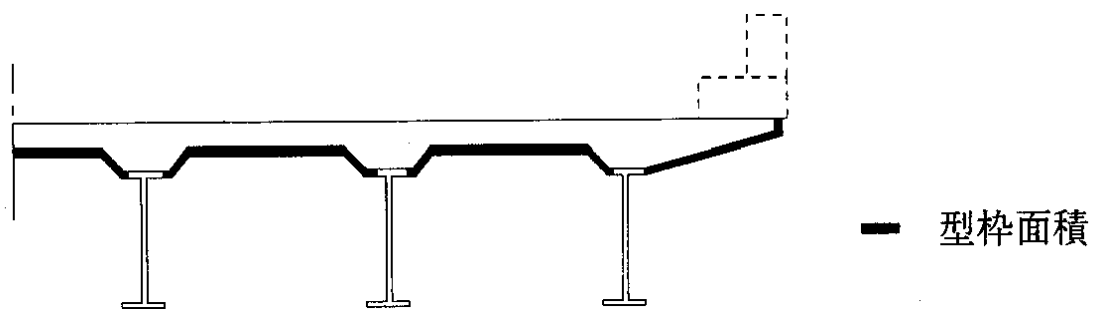
(1) 数量算出項目一覧表

項目	規格・仕様	単位	数量	備考
型 枠		m ²		
鉄 筋		t		
コンクリート		m ³		
床 版		m ²		

3. 数量算出方法

数量の算出は、「第1編（共通編）1章基本事項」によるほか下記の方法によるものとする。

鉄筋、コンクリートの数量の算出は、「第1編（共通編）4章コンクリート工」によるが型枠の数量は、下図により算出する。



4.6.2 グレーチング床版架設工

1. 適用

鋼橋床版工のうち、グレーチング床版による橋梁床版架設工に適用する。

2. 数量算出項目

グレーチング床版の面積と鋼材質量を区分ごとに算出する。

3. 区分

区分は、規格・仕様とする。

(1) 数量算出項目及び区分一覧表

項目 \ 区分	規格・仕様	単位	数量	備考
グレーチング床版面積	×	m ²		
グレーチング床版鋼材質量	○	t		

4. 数量算出方法

数量の算出は、「第1編（共通編）1章基本事項」によるほか下記の方法によるものとする。

(1) グレーチング床版のブロックは以下に区分して算出する。

床版部材（t）

- グレーチング床版
- 地覆型枠外側プレート
- グレーチング床版ハンチ部

(2) その他の関連算出項目

1. コンクリート工は、「第1編（共通編）4章コンクリート工 4.1コンクリート工」によるものとする。
2. 型枠工は、「第1編（共通編）4章コンクリート工 4.2型枠工」によるものとする。
3. 鉄筋工は、「第1編（共通編）4章コンクリート工 4.3.1鉄筋工」によるものとする。

4.7 橋梁付属物工

4.7.1 伸縮装置工

1. 適用

鋼橋上部工のゴム製伸縮装置、鋼製伸縮装置の設置工に適用する。

2. ゴム製伸縮装置

(1) 数量算出項目

伸縮装置材料、後打コンクリート等の数量を区分ごとに算出する。

(2) 区分

区分は、伸縮装置の本体質量、規格とする。

1) 数量算出項目及び区分一覧表

項目	区分	本体質量	規格	単位	数量	備考
伸縮装置材料	○		○	m		
補強鉄筋			○	t		必要な場合算出
コンクリートアンカー			○	本		必要な場合算出
後打コンクリート			○	m ³		
ガラスローピングクロス			○	層・m		必要な場合算出
打継用接着材			○	m ²		必要な場合算出
特殊型枠			○	m		必要な場合算出

注) 1. 伸縮装置の製作に必要な材料の数量も算出する。

2) 伸縮装置の本体質量区分

伸縮装置の本体質量による区分は、下表のとおりとする。

分類	本体質量 (kg/1.8m)
軽量型	50未満
普通型	50以上180以下
重量型	180を超えるもの

(3) 数量算出方法

数量の算出は、「第1編（共通編）1章基本事項」によるほか下記の方法によるものとする。

1) 伸縮継手延長を算出する。

2) 伸縮装置の製作に必要な材料の数量を算出する。

3) 補強鉄筋等

補強鉄筋及びコンクリートアンカーは、質量及び本数を算出する。

- 4) 後打コンクリート
生コンクリート、超速硬コンクリート、樹脂モルタル等に区分して体積を算出する。
- 5) ガラスロービングクロス
 - a) ガラスロービングの規格は、施工幅に応じて決定すること。
 - b) 層数は、必要に応じ数量を決定し、全長を算出する。
- 6) 打継用接着材
接着材の規格は、後打材の種類を考慮して決定し、実面積を算出する。
- 7) 特殊型枠
特殊型枠が必要な場合は別途算出する。

3. 鋼製伸縮装置

(1) 数量算出項目

伸縮装置材料、後打コンクリート等の数量を区分ごとに算出する。

(2) 区分

区分は、規格とする。

1) 数量算出項目及び区分一覧表

項目 \ 区分	規格	単位	数量		備考
			新設	取替	
伸縮装置材料	○	m			
補強鉄筋	○	t			取替工では必要な場合算出
コンクリートアンカー	○	本			取替工では必要な場合算出
後打コンクリート	○	m ³	—		
打継用接着材	○	m ²	—		必要な場合算出

注) 1. 伸縮装置の製作に必要な材料の数量も算出する。

(2) 数量算出方法

数量の算出は、「第1編（共通編）1章基本事項」によるほか下記の方法によるものとする。

- 1) 伸縮継手延長を算出する。
- 2) 補強鉄筋等
補強鉄筋及びコンクリートアンカーは、質量及び本数を算出する。
- 3) 後打コンクリート
伸縮装置を取替える場合に算出する。
- 4) 打継用接着材
伸縮装置を取替える場合に計上し、接着材の規格は、後打コンクリートの種類を考慮して決定し、実面積を算出する。

4.7.2 橋梁排水管設置工

1. 適用

鋼管、VP管（φ100mm～200mm）による各種系統タイプ及び溝部の橋梁排水管を設置する作業に適用し、排水柵設置及び排水管製作は含まない。

2. 数量算出項目

排水管設置の延長を区分ごとに算出する。

3. 区分

区分は、管種区分とする。

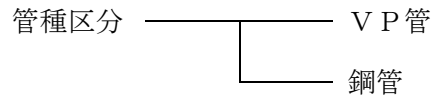
(1) 数量算出項目及び区分一覧表

項 目	管種区分	単 位	数 量	備 考
コンクリートアンカー ボルト設置	×	箇所		
排水 管 設 置	○	m		

- 注) 1. 流心延長も算出する。
2. 排水径は、φ100～φ200とする。

(2) 管種区分

管種区分は、以下のとおりとする。



4. 数量算出方法

数量の算出は、「第1編（共通編）1章基本事項」によるほか、下記の方法によるものとする。

- 1) 排水管は、曲管、ジョイント管に区分して算出する。

4.8 歩道橋(側道橋)架設工

1. 適用

横断歩道橋、側道橋（架設後、人道用として使用する橋で構造系として本橋（車道用）とは独立したもの）の架設に適用する。

2. 数量算出項目

歩道橋（側道橋）の架設、側板の面積、橋面舗装の面積を区分ごとに算出する。

3. 区分

区分は、規格、材質とする。

(1) 数量算出項目及び区分一覧表

項目 \ 区分	規格	単位	数量	備考
歩道橋（側道橋）の架設	×	t		
横断歩道橋側板	○	m ²		
橋面舗装	○	m ²		

4. 数量算出方法

数量の算出は、「第1編（共通編）1章基本事項」によるほか下記の方法によるものとする。

(1) 歩道橋（側道橋）架設は、以下の内訳で算出する。

1) 横断歩道橋

項目 \ 区分	規格・仕様	単位	数量	備考
アンカーフレーム据付	×	t		
支保工	×	t		
吊足場	×	m ²		防護工が必要な場合
手摺先行型枠組足場	×	箇所		
架設	○	t		
支柱据付	×	t		
手摺設置	×	m		注)
摩擦接合用高力ボルト	○	本		

注) 数量は手摺延長とし、上下2段等複数段設置する場合の数量は1段分の延長とし、設置段数を明示すること。

2) 側道橋

項目	区分	規格・仕様	単位	数量	備考
支保工		×	t		
吊足場		×	m ²		
架設		○	t		
ゴム支承据付		×	個		
支柱据付材料（無収縮モルタル等）		○	m ³		
高欄組立		×	m		
摩擦接合用高力ボルト		○	本		

(2) 規格区分

架設の規格は、下記のとおりとする。

	トラッククレーンの規格
地組	
架設	
階段据付	

(3) 足場の面積は、側道橋等の吊り足場の場合、以下により算出する。

$$\text{足場面積} A = (\text{全幅員} + 1) \times \text{必要長さ} \quad (\text{m})$$

全幅員とは、地覆外縁間距離とする。

(4) 横断歩道橋架設の架設質量は、架設すべき主桁、副部材、伸縮継手、鋼床板、高欄、階段、スロープの総質量であり、支承、ボルト類の質量は含めない。

(5) 側道橋架設の架設質量は、架設すべき主桁、副部材、伸縮継手、鋼床板の総質量であり、支承、ボルト類の質量は含めない。

(6) 支柱質量は、基礎金物、アンカーの質量は含めない。

5 章 コンクリート橋上部工

- 5.1 コンクリート主桁製作工
 - 5.1.1 プレテンション桁購入工
 - 5.1.2 ポストテンションT（I）桁製作工
 - 5.1.3 PCホロースラブ製作工
 - 5.1.4 RC場所打ホロースラブ製作工
 - 5.1.5 PC箱桁製作工
 - 5.1.6 プレビーム桁製作工
 - 5.1.7 PC片持製作工
- 5.2 架設工
 - 5.2.1 プレキャストセグメント主桁組立工
 - 5.2.2 プレビーム桁架設工
 - 5.2.3 PC片持架設工
- 5.3 架設支保工
- 5.4 横組工
 - 5.4.1 プレテンション桁
 - 5.4.2 ポストテンションT桁
- 5.5 支承工
- 5.6 仮設工
 - 5.6.1 足場設備工
 - 5.6.2 防護設備工
 - 5.6.3 登り栈橋工
- 5.7 橋梁付属物工
 - 5.7.1 伸縮装置工
 - 5.7.2 排水装置工

5章 コンクリート橋上部工

5.1 コンクリート主桁製作工

5.1.1 プレテンション桁購入工

1. 適用

プレテンション桁橋の主桁購入工に適用する。

2. 数量算出項目

主桁の本数、質量を区分ごとに算出する。

3. 区分

区分は、規格とする。

(1) 数量算出項目及び区分一覧表

項目 \ 区分	規格	単位	数量	備考
主桁本数	○	本		
主桁質量		t		

5.1.2 ポストテンションT(I)桁製作工

1. 適用

ポストテンションT（I）桁橋の主桁製作工に適用する。

2. 数量算出項目

鉄筋、コンクリート、PCケーブル、PC緊張等の数量を算出する。

(1) 数量算出項目一覧表

項 目	規格・仕様	単 位	数 量	備 考
型 枠	○	m ²		鋼製型枠面積算出用
コンクリート	○	m ³		型枠工、養生工、主桁製作用足場工を含む
PCケーブル	○	m(kg)		
PC緊張	○	ケーブル		定着装置を含む

3. 数量算出方法

数量の算出は、「第1編（共通編）1章基本事項」によるほか下記の方法によるものとする。

桁長別に桁本数を取りまとめる。

また、桁の形状が異なるごとに桁1本当りの数量を算出し集計する。

(1) 型枠

型枠面積は、側部及び端部面積のみとし、定着部面積は考慮しない。

底型枠は、主桁製作台を利用する。

(2) コンクリート

桁1本当りの質量も算出する。

(3) PCケーブル

ケーブル延長は、定着具内面間の実延長とし、ケーブルの種類ごとにケーブル延長及び質量を算出する。

ケーブルの種類	シ ー ス 径
1300KN(130t)型(7S12.7B)	φ 5 5
2200KN(225t)型(12S12.7B)	φ 6 5
3100KN(320t)型(12S15.2B)	φ 7 5

(4) PC緊張

ケーブルの種類ごとに算出する。

5.1.3 PCホロースラブ製作工

1. 適用

ポストテンション場所打ホロースラブ橋の主桁製作工に適用する。

2. 数量算出項目

円筒型枠、鉄筋、コンクリート、PCケーブル、PC緊張、接続工、落橋防止装置、支承等の数量を算出する。

(1) 数量算出項目一覧表

項目	規格・仕様	単位	数量	備考
円筒型枠	○	m		
鉄筋	○	t		
コンクリート	○	m ³		型枠工及び養生工の数量は、コンクリート工に含むため算出する必要はない
PCケーブル	○	m		グラウト及びシースの数量は、PCケーブル工に含むため算出する必要はない
PC緊張	○	ケーブル		定着装置の数量は、PC緊張に含むため算出する必要はない
接続工	○	組		
支承	○	個		
落橋防止装置	○	組		

注) 架設支保工については、「第3編(道路編)5章5.3架設支保工」によるものとする。

3. 数量算出方法

数量の算出は、「第1編(共通編)1章基本事項」によるほか下記の方法によるものとする。

各連ごとに数量を取りまとめる。

(1) 円筒型枠

径ごとに円筒型枠の延長を算出する。

なお、円筒型枠1m当りの取付バンド、受台、締め付けボルト数についても算出する。

(2) 鉄筋

鉄筋の数量は、「第1編(共通編)4章コンクリート工 4.3.1鉄筋工」により算出する。

(3) コンクリート

コンクリート量の算出にあたっては、打設回数に応じて集計する。

- (4) PCケーブル
ケーブルの延長は、定着装置内面間の実延長とする。
- (5) PC緊張
PCケーブルの接続の有無及び緊張区分（両締め、片締め）定着装置の種類（緊張用、固定用）ごとに算出する。
なお、定着装置の名称・規格等については、備考欄に明記する。
- (6) 接続工
PC定着工法にてケーブル接続が必要な場合計上する。
接続具はモノグリップ型とする。
なお、接続具の名称・規格等については備考欄に明記する。
- (7) 落橋防止装置
落橋防止装置は、PC鋼棒又はケーブルによって連結される落橋防止装置である。
なお、落橋防止装置1組当りの伸縮スポンジ、緩衝パッキン、支圧板、座金、PC鋼材、ナット、シース等の数量についても算出する。
- (8) 支承
支承は、道路橋示方書でいうタイプBのゴム支承である。金属支承については、「第3編（道路編）4章4.4鋼橋架設工」によることとする。
なお、支承1個当りの無収縮モルタル量（ m^3 ）についても算出する。

5.1.4 RC場所打ホロースラブ製作工

1. 適用

RC場所打ホロースラブ橋の主桁製作工に適用する。

2. 数量算出項目

円筒型枠、鉄筋、コンクリート、落橋防止装置、支承等の数量を算出する。

(1) 数量算出項目一覧表

項目	規格・仕様	単位	数量	備考
円筒型枠	○	m		
鉄筋	○	t		
コンクリート	○	m ³		型枠工及び養生工の数量は、コンクリート工に含むため算出する必要はない
落橋防止装置	○	組		
支承	○	個		

注) 架設支保工については、「第3編(道路編)5章5.3架設支保工」によるものとする。

3. 数量計算方法

数量の算出は、「第1編(共通編)1章基本事項」によるほか下記の方法によるものとする。各連ごとに数量を取りまとめる。

(1) 円筒型枠

径ごとに円筒型枠の延長を算出する。

なお、円筒型枠1m当りの取付バンド、受台、締め付けボルト数についても算出する。

(2) 鉄筋

鉄筋の数量は、「第1編(共通編)4章コンクリート工 4.3.1鉄筋工」により算出する。

(3) コンクリート

コンクリート量の算出にあたっては、打設回数に応じて集計する。

(4) 落橋防止装置

落橋防止装置は、PC鋼棒又はケーブルによって連結される落橋防止装置である。

なお、落橋防止装置1組当りの伸縮スポンジ、緩衝パッキン、支圧板、座金、PC鋼材、ナット、シース等の数量についても算出する。

(5) 支承

支承は、道路橋示方書でいうタイプBのゴム支承である。金属支承については、「第3編(道路編)4章4.4鋼橋架設工」によることとする。

なお、支承1個当りの無収縮モルタル量(m³)についても算出する。

5.1.5 PC箱桁製作工

1. 適用

ポストテンション場所打箱桁橋の主桁製作工（場所打固定式支保工法によるPC定着工法）に適用する。

2. 数量算出項目

鉄筋、コンクリート、ケーブル・緊張、接続工、落橋防止装置、支承等の数量を算出する。

(1) 数量算出項目一覧表

項目	規格・仕様	単位	数量	備考
鉄筋	○	t		
コンクリート	○	m ³		型枠工及び養生工の数量は、コンクリート工に含むため算出する必要はない。
ケーブル・緊張	○	ケーブル		グラウト、シース及び定着装置の数量は、ケーブル・緊張工に含むため算出する必要はない
接続工	○	組		
支承	○	個		
落橋防止装置	○	組		

注) 架設支保工については、「第3編（道路編）5章5.3架設支保工」によるものとする。

3. 数量算出方法

数量の算出は、「第1編（共通編）1章基本事項」によるほか下記の方法によるものとする。

各連ごとに数量を取りまとめる。

(1) 鉄筋

鉄筋の数量は、「第1編（共通編）4章コンクリート工 4.3.1鉄筋工」により算出する。

(2) コンクリート

コンクリート量の算出にあたっては、打設回数に応じて集計する。

(3) ケーブル・緊張

PCケーブルの延長は、定着装置内面間の実延長とし、PCケーブルの種類及び緊張方法（縦、横、鉛直締め）、PCケーブルの接続の有無（縦締めケーブルに限る）、緊張区分（両片締め）、定着装置の種類（緊張、固定用）ごとにPCケーブル数（ケーブル）を算出する。

なお、定着装置の名称・規格等については、備考欄に明記する。

(4) 接続工

PC定着工法にてケーブル接続が必要な場合計上する。

接続具はモノグリップ型とする。

なお、接続具の名称・規格等については備考欄に明記する。

(5) 落橋防止装置

落橋防止装置は、PC鋼棒又はケーブルによって連結される落橋防止装置である。

なお、落橋防止装置1組当りの伸縮スポンジ、緩衝パッキン、支圧板、座金、PC鋼材、ナット、シース等の数量についても算出する。

(6) 支承

支承は、道路橋示方書でいうタイプBのゴム支承である。金属支承については、「第3編(道路編)4章4.4鋼橋架設工」によることとする。

なお、支承1個当りの無収縮モルタル量(m^3)についても算出する。

5.1.6 プレビーム桁製作工

1. 適用

プレビーム桁の製作工に適用する。

2. 数量算出項目

主桁、鉄筋、コンクリート、型枠、プレレクシオン、リリースを区分ごとに算出する。

3. 区分

区分は、規格、仕様とする。

(1) 数量算出項目及び区分一覧表

項目 \ 区分	規格・仕様	単位	数量	備考
主桁製作設備	×	基		
鉄筋	○	t		
コンクリート	○	m ³		下フランジ、ウェブ
型枠	○	m ²		
プレレクシオン	×	回		桁2本当り回数
リリース	×	回		〃
主桁解体	×	本		

4. 数量算出方法

数量の算出は、「第1編（共通編）1章基本事項」によるほか下記の方法によるものとする。

(1) 主桁製作設備は以下の内訳で算出する。

項目 \ 区分	規格・仕様	単位	数量	備考
主桁製作設備	×	基		
足場	×	m		

(2) 型枠

型枠は鋼製型枠（下フランジ）と木製型枠（ウェブ）に区分する。

5.1.7 PC片持製作工

1. 適用

PC橋のうち最大支間長170m以下で2主桁の場所打ち片持ち製作工（斜張橋は除く）を対象とする。

2. 数量算出項目

型枠、鉄筋、コンクリート、PCケーブル、PC鋼棒、PC鋼棒継手、緊張等の数量を算出する。

(1) 数量算出項目一覧表

項目	規格・仕様	単位	数量	備考
型 枠		m ²		
鉄 筋		t		
コンクリート		m ³		養生工含む
PCケーブル	PCケーブル定着	箇所		シース及びグラウトを含む
	PCケーブル緊張工	箇所		
PC鋼棒	PC鋼棒継手工	箇所		
	PC鋼棒定着工	箇所		定着装置を含む

3. 数量算出方法

数量の算出は、「第1編（共通編）1章基本事項」によるほか下記の方法によるものとする。

各連ごとに数量をとりまとめる。

(1) 型枠

型枠は鋼製型枠と木製型枠に下記内容で区分する。

区 分		規格・仕様	単 位	数 量	備 考
項 目					
片持部	外型枠		m ²		鋼製型枠
	底型枠				
片持部（内型枠、 小口型枠） 柱頭部 側径内部 中央閉合部			m ²		木製型枠

(2) 鉄筋

鉄筋の数量は、「第1編（共通編）4章コンクリート工 4.3.1鉄筋工」により算出する。

(3) コンクリート

コンクリートの数量は、「第1編（共通編）4章コンクリート工 4.1コンクリート工」により算出する。

(4) PC鋼棒工

PC鋼棒の延長は、アンカープレート内面間の実延長とし、PC鋼棒の種類ごとにPC鋼棒の延長を算出し、鋼材長より質量を算出する。

(5) PC鋼棒継手工

必要に応じて計上すると共に普通継手とG継手に区分する。

(6) PC鋼棒定着工

固定側の定着を算出するものとする。

(7) PC鋼棒緊張工（緊張側の定着装置取付含む）

下記の内訳で算出する。

区 分		規 格	単 位	数 量	備 考
項 目					
縦 締		φ ○○○	箇所		
横 締		〃	箇所		
鉛直斜締		〃	箇所		

(8) PCケーブル

PCケーブルの延長は、定着装置内面の実延長とし、PCケーブルの種類ごとにPCケーブルの延長を算出し、鋼材長より質量を算出する。

(9) PCケーブル定着工

片引きとする場合に固定側の定着装置を組立、取付する作業である。
下記の内訳で算出する。

項目 \ 区分	規格	単位	数量	備考
縦 締	φ ○○○	箇所		
横 締	〃	箇所		

(10) PCケーブル緊張工

緊張側の定着装置の組立、取付け及びPCケーブルの緊張作業である。
下記の内訳により算出する。

項目 \ 区分	規格	単位	数量	備考
縦 締 (両引き)	φ ○○○	箇所		
縦 締 (片引き)	〃	箇所		
横 締	〃	箇所		

5.2 架設工

5.2.1 プレキャストセグメント主桁組立工

1. 適用

プレキャストセグメント工法の主桁組立工に適用する。

2. 数量算出項目

主桁組立本数、PCケーブルの長さを区分ごとに算出する。

3. 区分

区分は、規格とする。

(1) 数量算出項目及び区分一覧表

項 目 \ 区 分	規 格	単 位	数 量	備 考
セグメント主桁組立	×	本		
セグメント主桁	×	t		
PCケーブル	○	m		

(1) 規格

規格はPCケーブルの種類とする。

ケーブル	—	1300 k N (130 t) 型 (7 S 12.7 B, 8 S 12.4 A)
	—	2200 k N (225 t) 型 (12 S 12.7 B)
	—	3100 k N (320 t) 型 (12 S 15.2 B)

4. 数量算出方法

数量の算出は、「第1編（共通編）1章基本事項」によるほか下記の方法によるものとする。

- (1) セグメント主桁組立は主桁分割数を算出する。
- (2) セグメント主桁は主桁分割数ごとの質量を算出する。
- (3) PCケーブルは桁1本当りの長さを算出する。

5.2.2 プレベーム桁架設工

1. 適用

プレベーム桁の架設工に適用する。

2. 数量算出項目

主桁本数，鉄筋の質量，コンクリートの体積，足場の延長，型枠の面積，ブロック桁の本数，横桁取付箇所数，部分プレストレスの径間数を区分ごとに算出する。

3. 区分

区分は、規格、仕様とする。

(1) 数量算出項目及び区分一覧表

項目 \ 区分	規格・仕様	単位	数量	備考
ブロック桁組立	○	本		
横桁取付	×	箇所		
部分プレストレス	×	径間		
鉄筋	○	t		
コンクリート	○	m ³		床版，横組
型枠	×	m ²		
足場	×	m ²		

4. 数量算出方法

数量の算出は、「第1編（共通編）1章基本事項」によるほか下記の方法によるものとする。

(1) ブロック桁組立は、鋼材質量を算出する。

5.2.3 PC片持架設工

1. 適用

PC橋のうち最大支間長170m以下で2主桁の場所打ち片持ち架設工（斜張橋は除く）を対象とする。

2. 数量算出項目

各支保工、剛結工、作業車組立解体、作業車移動据付工、作業車クライミング工、作業車引戻工の数量を算出する。

(1) 数量算出項目一覧表

項目	規格・仕様	単位	数量	備考
架設支保工		空m3		側径間部（くさび結合支保、支柱支保）
柱頭部仮支承	柱頭部仮支承	m3		鉄筋、型枠工、コンクリート、仮支承撤去取壊含む
	剛結工	箇所		
ブラケット式支保式		空m3		柱頭部（上支保工、本体工）
		t		柱頭部（本体工）
吊支保工		t		中央閉合部
枠組式支保工		空m3		張出床版部、箱桁内部
作業車組立解体工		1台1回		
作業車移動据付工		〃		
作業車クライミング工		〃		
作業車引戻工		m		

3. 数量算出方法

数量の算出は、「第1編（共通編）1章基本事項」によるほか下記の方法によるものとする。

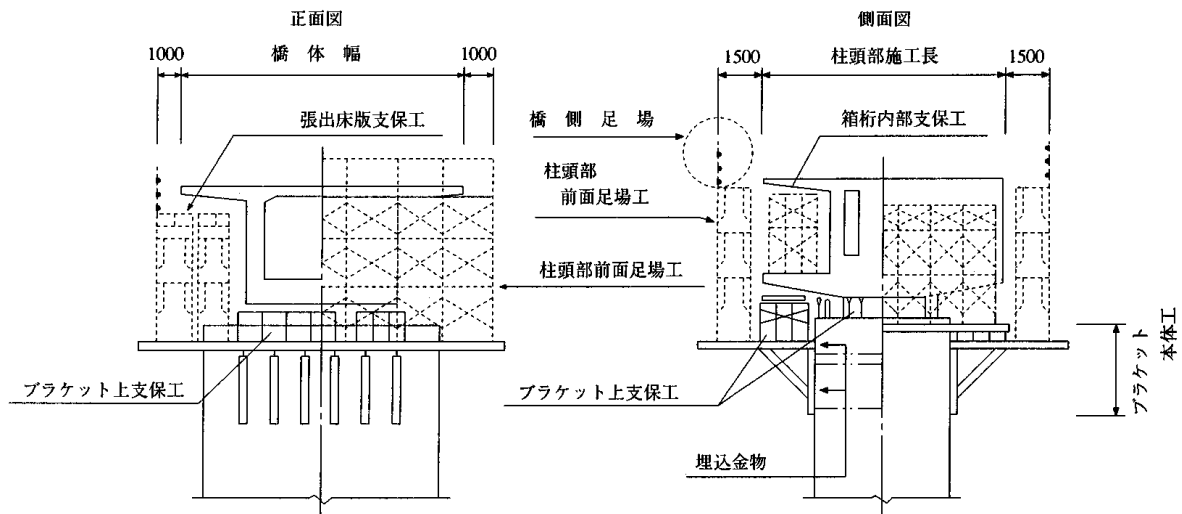
各連ごとに数量をとりまとめる。

- (1) 架設支保工
 - 1) 側径間部くさび結合支保
「第3編（道路編）5章コンクリート橋上部工 5. 3 架設支保工 2. くさび結合支保工」による。
 - 2) 側径間部支柱式支保
「第3編（道路編）5章コンクリート橋上部工 5. 3 架設支保工 3. 支柱支保工」による。
- (2) 柱頭部仮支承
柱頭部仮支承（鉄筋加工組立、型枠製作設置撤去、コンクリート打設、仮支承部取り壊し及び撤去作業である。）としてコンクリート量を算出する。
- (3) 剛結工
剛結工は以下の内訳で算出する。
 - 1) PC鋼棒工
「第3編（道路編）5章コンクリート橋上部工 5. 1 コンクリート主桁製作工 5. 1. 7 PC片持製作工（4）PC鋼棒工」による。
 - 2) PC鋼棒継手工
「第3編（道路編）5章コンクリート橋上部工 5. 1 コンクリート主桁製作工 5. 1. 7 PC片持製作工（5）PC鋼棒継手工」による。
 - 3) PC鋼棒定着工
「第3編（道路編）5章コンクリート橋上部工 5. 1 コンクリート主桁製作工 5. 1. 7 PC片持製作工（6）PC鋼棒定着工による。
 - 4) PC鋼棒緊張工
「第3編（道路編）5章コンクリート橋上部工 5. 1 コンクリート主桁製作工 5. 1. 7 PC片持製作工（7）PC鋼棒緊張工」による。
 - 5) PC鋼棒開放工
PC鋼棒開放工として、鋼棒の箇所数を計上する。
- (4) 支保工
下記の図より算出する。
- (5) 作業車クレーンク
作業車の下部構造を引き上げる作業をいう。
- (6) 作業車引き戻し工
作業車を解体作業位置まで引き戻す作業をいう。

○ 柱頭部支保工（参考図）

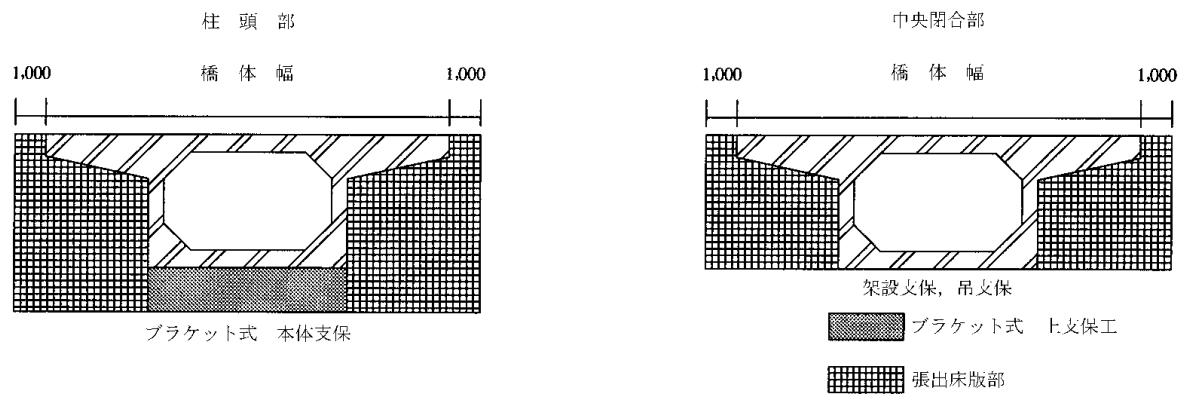
〈ブラケット式支保工〉

○柱頭部支保工（参考図）



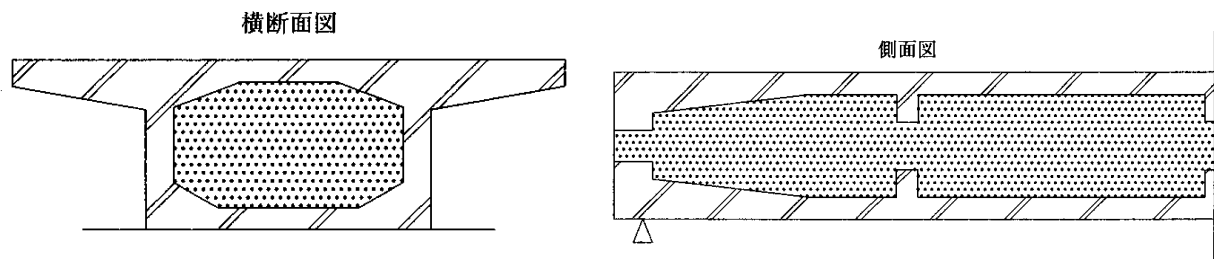
(1) ブラケット式上支保、張出床版部

支保工空 m^3 = 着色部断面積 × 長さ



(2) 箱桁内部

支保工費を算出する場合の支保工空 m^3 数は、下図の着色部の数量とする。



5.3 架設支保工

1. 適用

場所打コンクリート床版橋（箱桁を含む）の支保工に適用する。

くさび結合支保を標準とし、くさび結合支保が困難な開口部等は支柱支保工を設置する。
ただし、開口部が必要な箇所（必要最小限の幅・高さ）に限り設置するものとし、他の部分は、くさび結合支保を使用した併用式支保とする。

2. くさび結合支保工

(1) くさび結合支保

1) 数量算出項目

くさび結合支保の空体積を区分ごとに算出する。

2) 区分

区分は、支保耐力、支保高さとする。

a) 数量算出項目及び区分一覧表

区分 項目	支保耐力 (kN/m ²) (t/m ²)	支保高さ (m)	単位	数量	備考
くさび結合 支保	19.6以上29.4未満 (2.0以上3.0未満)	0.6以上1.2以下	空m ³		
		1.2超え3.6以下			
		3.6超え6.0以下			
		6.0超え8.4以下			
		8.4超え11.0以下			
		11.0超え13.4以下			
	29.4以上39.2未満 (3.0以上4.0未満)	0.6以上1.2以下			
		1.2超え3.6以下			
		3.6超え6.0以下			
		6.0超え8.4以下			
		8.4超え11.0以下			
		11.0超え13.4以下			
	39.2以上49.0未満 (4.0以上5.0未満)	0.6以上1.2以下			
		1.2超え3.6以下			
		3.6超え6.0以下			
		6.0超え8.4以下			
		8.4超え11.0以下			
		11.0超え13.4以下			
	49.0以上58.8未満 (5.0以上6.0未満)	0.6以上1.2以下			
		1.2超え3.6以下			
		3.6超え6.0以下			
		6.0超え8.4以下			
		8.4超え11.0以下			
		11.0超え13.4以下			
58.8以上68.6未満 (6.0以上7.0未満)	0.6以上1.2以下				
	1.2超え3.6以下				
	3.6超え6.0以下				
	6.0超え8.4以下				
	8.4超え11.0以下				
	11.0超え13.4以下				
68.6以上78.5以下 (7.0以上8.0以下)	0.6以上1.2以下				
	1.2超え3.6以下				
	3.6超え6.0以下				
	6.0超え8.4以下				
	8.4超え11.0以下				
	11.0超え13.4以下				

3) 数量算出方法

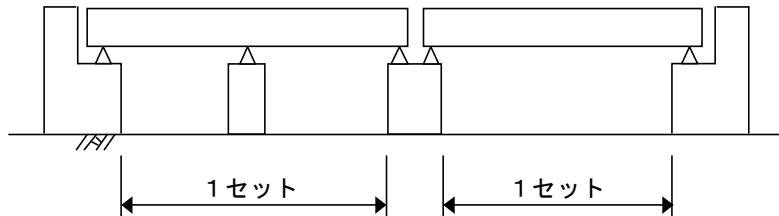
数量の算出は、「第1編（共通編）1章基本事項」によるほか下記の方法によるものとする。

a) 1セット当り施工量（V）及び支保耐力（P）を次式により算出する。

（注）1セットとは、単純支持梁の場合は1径間、連続梁の場合は1連続をいう。

（参考）1セット概略図

（例）2径間連続+単純の場合



① 1セット当りの施工量（V）

$$V = (W + 2.4) \times H \times L \text{ (空m}^3\text{)} \dots\dots\text{式2.1}$$

W：地覆外縁間距離（m）

H：平均桁下高さ（m）

L：1セット当り施工延長（m）

※ 開口部が必要とする場合の1セット当り施工量（Vm）

$$V_m = \text{式2.1} - \text{式3.1} \text{ (空m}^3\text{)} \dots\dots\text{式2.2}$$

（支柱支保延長（m）＝開口部延長（L）＋1.0）

② 支保耐力（P）

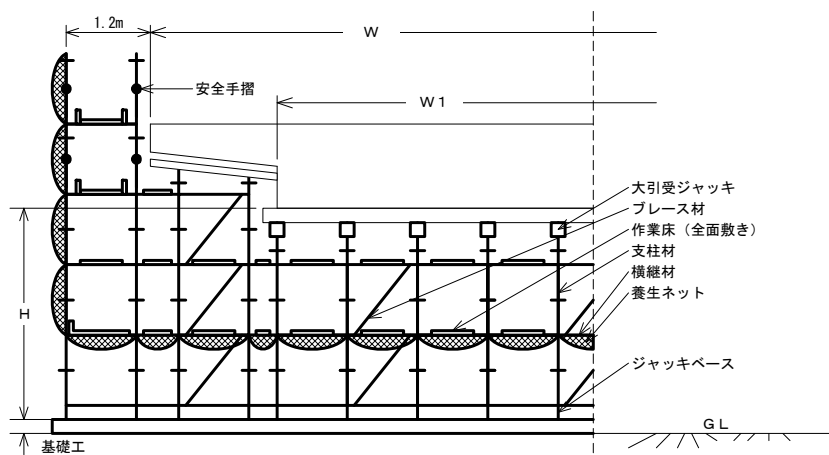
$$P = (2.81 \times d + 0.4) \times \frac{W}{W1} \times 9.80665 \text{ (kN/m}^2\text{)} \dots\dots\text{式2.3}$$

d：平均コンクリート厚（m）

W：地覆外縁間距離（m）

W1：中央床版幅（m）

b) くさび結合支保工概念図



注) dは、Wに対する平均コンクリート厚であり、中空部、地覆部及び変断面図等を考慮し算出する。

なお、dの算定式は、

$$d = \text{コンクリート体積 (m}^3\text{)} \div [W \text{ (m)} \times \text{桁長 (m)}] \text{ (m)}$$

とする。

(2) 基礎用鋼材

1) 数量算出項目

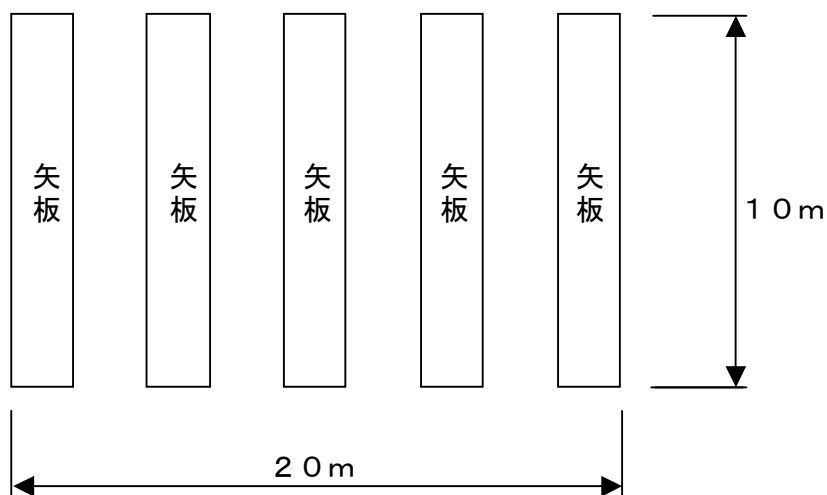
基礎用鋼材の敷設面積を算出する。

a) 数量算出項目一覧表

項目	規格・仕様	単位	数量	備考
基礎用鋼材	○	m ²		

注) 砂利等が必要な場合及び撤去する場合は別途算出する。

(参考) 基礎用鋼材敷設面積算出方法



$$\text{基礎用鋼材敷設面積} = 10 \times 20 = 200 \text{ m}^2$$

3. 支柱支保工

(1) 支柱支保

1) 数量算出項目

支柱支保の空体積を区分ごとに算出する。

2) 区分

区分は、開口部延長、支保耐力、支保高さとする。

a) 数量算出項目及び区分一覧表

項目	区分 開口部 延長 (m)	支保耐力 (kN/m ²) (t/m ²)	支保高さ (m)	単位	数量	備考
支柱支保	7以下	19.6以上29.4未満 (2.0以上3.0未満)	1.5以上4.6未満	空m ³		
			4.6以上7.6未満			
			7.6以上10.6以下			
		29.4以上39.2未満 (3.0以上4.0未満)	1.5以上4.6未満			
			4.6以上7.6未満			
			7.6以上10.6以下			
		39.2以上49.0未満 (4.0以上5.0未満)	1.5以上4.6未満			
			4.6以上7.6未満			
			7.6以上10.6以下			
		49.0以上58.8未満 (5.0以上6.0未満)	1.5以上4.6未満			
			4.6以上7.6未満			
			7.6以上10.6以下			
	10以下	19.6以上29.4未満 (2.0以上3.0未満)	1.6以上4.8未満			
			4.8以上7.8未満			
			7.8以上10.8以下			
		29.4以上39.2未満 (3.0以上4.0未満)	1.6以上4.8未満			
			4.8以上7.8未満			
			7.8以上10.8以下			
		39.2以上49.0未満 (4.0以上5.0未満)	1.6以上4.8未満			
			4.8以上7.8未満			
			7.8以上10.8以下			
		49.0以上58.8未満 (5.0以上6.0未満)	1.6以上4.8未満			
			4.8以上7.8未満			
			7.8以上10.8以下			
13以下	19.6以上29.4未満 (2.0以上3.0未満)	1.8以上4.8未満				
		4.8以上7.8未満				
		7.8以上10.8以下				
	29.4以上39.2未満 (3.0以上4.0未満)	1.8以上4.8未満				
		4.8以上7.8未満				
		7.8以上10.8以下				
	39.2以上49.0未満 (4.0以上5.0未満)	1.8以上4.8未満				
		4.8以上7.8未満				
		7.8以上10.8以下				
	49.0以上58.8未満 (5.0以上6.0未満)	1.8以上4.8未満				
		4.8以上7.8未満				
		7.8以上10.8以下				

3) 数量算出方法

数量の算出は、「第1編（共通編）1章基本事項」によるほか下記の方法によるものとする。

a) 支柱支保の施工量（V）及び支保耐力（P）を次式により算出する。

① 施工量（V）

$$V = (W + 2.4) \times H \times (\ell + 1.0) \quad (\text{空m}^3) \quad \dots \text{式3.1}$$

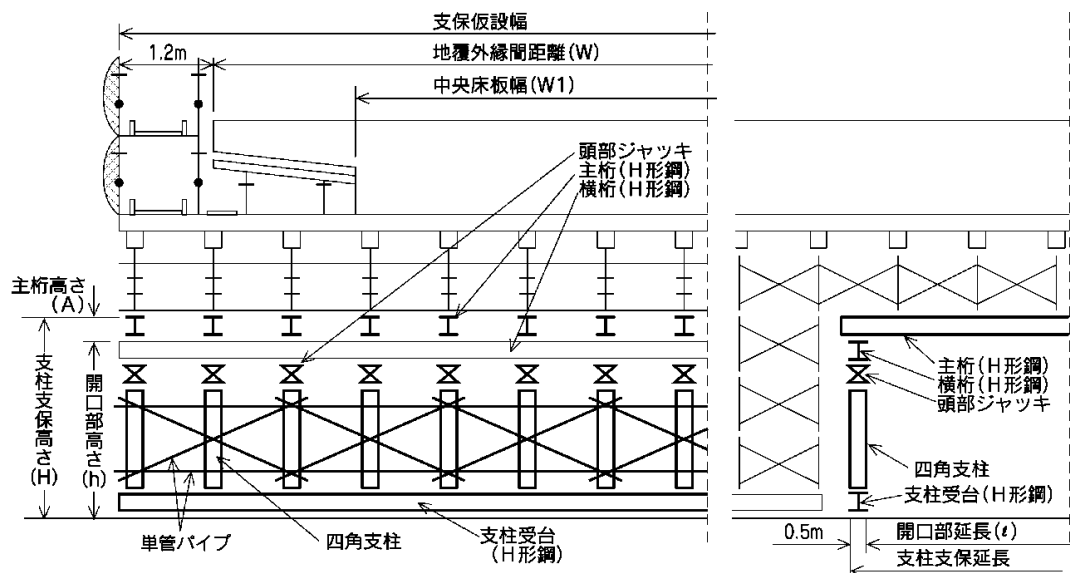
- W：地覆外縁間距離（m）
- H：支柱支保高さ $H = h + A$ （m）
- h：開口部高さ（m）
- A：主桁高さ（m）
- ℓ ：開口部延長（m）

※ 1 開口部において、左右の支保工の高さが異なる場合は、平均支保高さを使用する。

② 支保耐力（P）

「2. くさび結合支保工」による。

b) 支柱支保工概念図



注) 1. dは、Wに対する平均コンクリート厚であり、中空部、地覆部及び変断面図等を考慮し算出する。

なお、dの算定式は、

$$d = \text{コンクリート体積 (m}^3) \div [W \text{ (m)} \times \text{桁長 (m)}] \quad (\text{m})$$

とする。

2. 橋側足場は、別途「5.6 仮設工」で計上する。

(2) 支柱受台

1) 数量算出項目

H形鋼の布設延長を算出する。

a) 数量算出項目一覧表

項 目	規格・仕様	単位	数 量	備 考
H 形 鋼	○	m		

注) コンクリート基礎が必要な場合は別途算出する。

5.4 横組工

5.4.1 プレテンション桁

1. 適用

プレテンション桁の横組工に適用する。

2. 数量算出項目

鉄筋、コンクリート、PCケーブル、緊張等の数量を区分ごとに算出する。

3. 区分

区分は規格とする。

(1) 数量算出項目及び区分一覧表

項目	規格	単位	数量	備考
鉄筋	○	t		
コンクリート	○	m ³		型枠工及び養生工の数量は、コンクリート工に含むため算出する必要はない
PCケーブル	○	m		グラウト及びシースの数量はPC工に含むため算出する必要はない
緊張	○	ケーブル		

注) 1. 特別な養生が必要な場合は別途算出する。

4. 数量算出方法

数量の算出は、「第1編（共通編）1章基本事項」によるほか下記の方法によるものとする。

(1) 鉄筋

鉄筋の数量は、「第1編（共通編）4章コンクリート工 4.3.1鉄筋工」により算出する。

(2) コンクリート

横桁及び間詰コンクリートの数量を算出する。

(3) PCケーブル

PCケーブルの延長は、定着装置内面間の実延長とし、PCケーブルの種類ごとにPCケーブル延長を算出する。

(4) 緊張

PCケーブルの種類及び定着装置の種類（緊張用、固定用）ごとに算出する。

(5) 養生

特別な養生が必要な場合、養生面積は、間詰床版の面積とする。

5.4.2 ポストテンションT桁

1. 適用

ポストテンション桁の横組工に適用する。

2. 数量算出項目

鉄筋、コンクリート、PCケーブル、緊張等の数量を区分ごとに算出する。

3. 区分

区分は規格とする。

(1) 数量算出項目及び区分一覧表

項目	規格	単位	数量	備考
鉄筋	○	t		
コンクリート	○	m ³		型枠工及び養生工の数量は、コンクリート工に含むため算出する必要はない
PCケーブル	○	m		グラウト及びシースの数量はPC工に含むため算出する必要はない
緊張	○	ケーブル		

注) 1. 特別な養生が必要な場合は別途算出する。

4. 数量算出方法

数量の算出は、「第1編（共通編）1章基本事項」によるほか下記の方法によるものとする。

(1) 鉄筋

鉄筋の数量は、「第1編（共通編）4章コンクリート工 4.3.1鉄筋工」により算出する。

(2) コンクリート

横桁及び間詰コンクリートの数量を算出する。

(3) PCケーブル

PCケーブルの延長は、定着装置内面間の実延長とし、PCケーブルの種類ごとにPCケーブル延長を算出する。

(4) 緊張

PCケーブルの種類及び定着装置の種類（緊張用、固定用）ごとに算出する。

(5) 養生

特別な養生が必要な場合、養生面積は、間詰床版の面積とする。

5.5 支承工

1. 適用

コンクリート橋上部工の支承工に適用する。

2. 数量算出項目

ゴム支承、アンカーバー、アンカーキャップ、スパイラル筋、防触材、モルタル等の数量を区分ごとに算出する。

3. 区分

区分は規格とする。

(1) 数量算出項目及び区分一覧表

項目	規格	単位	数量	備考
ゴム支承	○	個 (m)		
アンカーバー	○	kg (本)		
アンカーキャップ	○	kg (本)		
スパイラル筋	○	kg (本)		
防触材	○	kg (本)		
モルタル	○	m ³		

4. 数量算出方法

数量の算出は、「第1編（共通編）1章基本事項」によるほか下記の方法によるものとする。

- (1) ゴム支承
Aタイプ（プレテンション床版橋用 簡易タイプ）、Aタイプ（パッドタイプ）、Bタイプごとに算出する。
- (2) アンカーバー
規格・径ごとに算出する。
- (3) アンカーキャップ
規格・径ごとに算出する。
- (4) スパイラル筋
規格・径ごとに算出する。
- (5) 防触材
アイガス等の数量を算出する。

(6) モルタル

支承 1 m又は1個当りの種類別に無収縮モルタル量 (m³) を算出する。

5. 金属支承

金属支承の数量は、「4章鋼橋上部工 4.4鋼橋架設工」により算出する。

5.6 仮設工

5.6.1 足場設備工

1. 適用

プレテンション桁、ポストテンション桁、プレビーム桁の架設工及びPC片持架設工の足場設備工に適用する。

2. 数量算出項目

足場及び手摺りの数量を算出する

(1) 数量算出項目一覧表

項目	規格・仕様	単位	数量	備考
桁下足場		m ²		プレテンション桁(T桁), ポストテンション桁 プレビーム桁
側部足場		m		プレテンション桁(スラブ桁)
PC片持	柱頭部足場	m ²		
	橋側足場	m		
	橋面手摺工	m		

3. 数量算出方法

数量の算出は、「第1編(共通編)1章基本事項」によるほか下記の方法によるものとする。

(1) 桁下足場

足場工は、パイプ吊足場を標準とし、次式により算出する。

$$A = W \cdot L$$

A : 足場面積 (m²)

W : 全幅員 (地覆外縁距離又は、壁高欄縁距離) (m)

L : 橋長 (m)

(2) 側部足場

足場総延長 (m) を算出する。

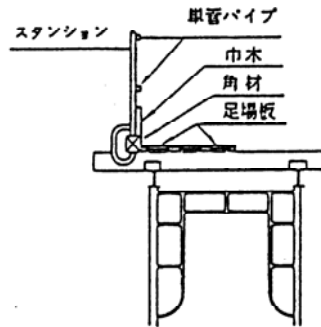
(3) 柱頭部足場

A = 橋体幅 × 柱頭部施工長

A : 足場面積 (m²)

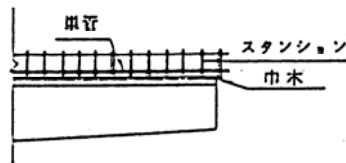
- (4) 橋側足場
側径間部，中央閉合部の支保工上のみ算出する。
- (5) 橋面手摺
 $L = \text{橋長} \times 2 \text{ (m)}$

橋側足場工

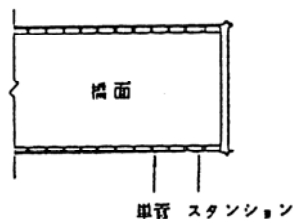


橋面手摺工

側面図



平面図



5.6.2 防護設備工

1. 適用

プレテンション桁、ポストテンション桁、プレビーム桁の架設工及びP C片持架設工の防護設備工に適用する。

2. 数量算出項目

P C防護の面積を算出する。

(1) 数量算出項目一覧表

項目	規格・仕様	単位	数量	備考
P C防護		m ²		

3. 数量算出方法

数量の算出は、「第1編（共通編）1章基本事項」によるほか下記の方法によるものとする。

P C防護（朝顔を含む）は、桁下に鉄道、道路等があり第三者に危害を及ぼす恐れのある場合に設置するものとし、次式により算出する。

$$A = \text{全幅員} \times \text{必要長}$$

A：防護設備工必要面積（m²）

・P C片持架設

柱頭部、中央閉合部における必要面積を算出するものとし、次式を標準とし算出する。

(柱頭部)

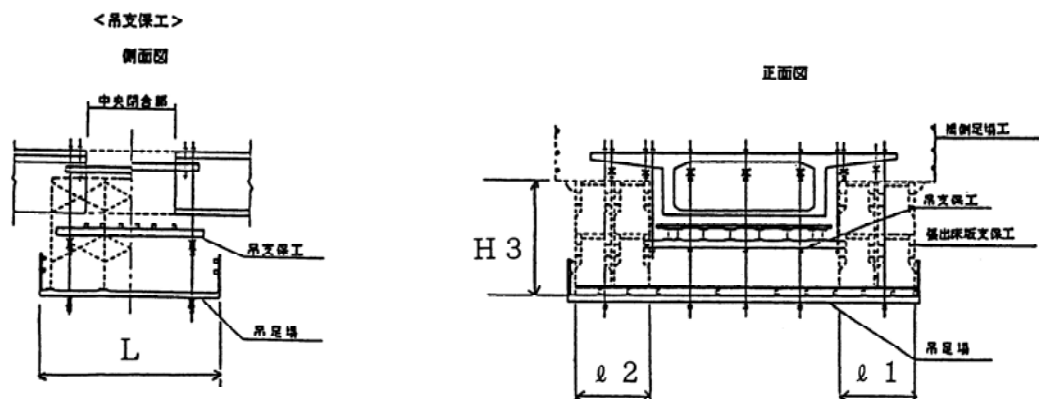
$$A = \{ (\text{橋体幅} + 1000 \times 2) \times H1 + \text{柱頭部施工長} \times H2 \} \times 2$$

A = 防護設備必要面積（m²）
 H1 = 柱頭部足場高（m）
 H2 = 張出床版支保高さ（m）

(中央閉合部)

$$A = \{ L \times 2 + (\ell 1 + \ell 2) \times 2 \} \times H3$$

A = 防護設備必要面積（m²）
 H3 = 張出床版支保高さ（m）



5.6.3 登り栈橋工

登り栈橋の数量は、「4章鋼橋上部工 4.5仮設工」により算出する。

5.7 橋梁付属物工

5.7.1 伸縮装置工

伸縮装置の数量は、「4章鋼橋上部工 4.7 橋梁付属物工」により算出する。

5.7.2 橋梁排水管設置工

排水管設置の数量は、「4章鋼橋上部工 4.7 橋梁付属物工」により算出する。

5.7.3 橋梁付属施設設置工

排水柵、橋名板取付、橋梁用高欄、橋梁用高欄一体式（材料費）、飾り高欄、飾り高欄（材料費）の数量は、「4章鋼橋上部工 4.1.2（1）付属物（1）」により算出する。

6 章 鋼製橋脚設置工

6.1 鋼製橋脚設置工

6章 鋼製橋脚設置工

6.1 鋼製橋脚設置工

1. 適用

陸上での鋼製橋脚設置工事に適用する。

2. 数量算出項目

鋼製橋脚の基数と架設鋼材質量、地組鋼材質量、現場溶接延長を区分ごとに算出する。

3. 区分

区分は、規格とする。

(1) 数量算出項目及び区分一覧表

項 目	区 分	規 格	単 位	数 量	備 考
アンカーフレーム架設		×	基		
アンカーフレームグラウト注入		○	m ³		
鋼製橋脚地組		×	t		
鋼製橋脚地組連結		×	箇所		
鋼製橋脚架設		×	t		
鋼製橋脚架設ブロック		×	ブ ロ ッ ク		
鋼製橋脚		×	脚		
鋼製橋脚膨張モルタル注入		○	m ³		
鋼製橋脚無収縮モルタル注入		○	m ³		
現場溶接		×	m		平均板厚 t = mm
ビード仕上げ		×	m		
トルシアボルト		○	本		
足場		×	掛m ²		

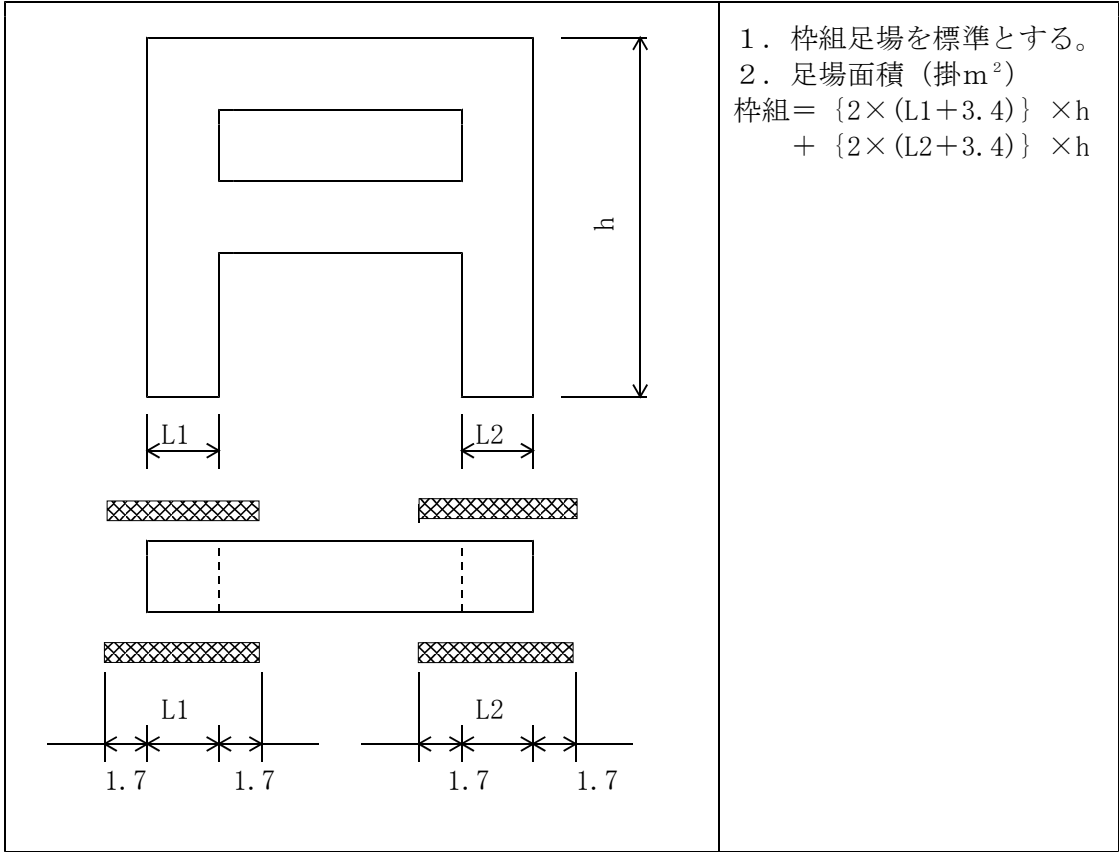
4. 数量算出方法

数量の算出は、「第1編（共通編）1章基本事項」によるほか下記の方法によるものとする。

- (1) アンカーフレームモルタル注入量はアンカーフレーム1基ごとに算出する。
- (2) 鋼製橋脚膨張モルタル注入は総量を算出する。なお、脚毎の内訳も算出する。
- (3) 鋼製橋脚無収縮モルタル注入は総量を算出する。なお、脚毎の内訳も算出する。
- (4) 現場溶接はビード仕上げの有無に関わらず総延長を算出する。
- (5) ビード仕上げは必要な場合のみ算出するものとし、総延長を算出する。
- (6) 足場

足場は「第1編（共通編）11章仮設工11.4足場工」によるものとする。

- 1) 足場面積の算出は、下記のとおりとする。なお現場条件、橋脚の構造および施工方法等でこれによりがたい場合は、別途算出するものとする。



7 章 橋台・橋脚工

7.1 橋台・橋脚工

7.1.1 橋台・橋脚工 (1)

7.1.2 橋台・橋脚工 (2)

7章 橋台・橋脚工

7.1 橋台・橋脚工

7.1.1 橋台・橋脚工(1)

1. 適用

橋台・橋脚の本体コンクリート打設に適用する。
 ただし、逆T式橋台は構造物高さ12m未満かつ翼壁厚さ0.4m以上0.6m以下とし、T型橋脚は構造物高さ5m以上25m未満、壁式橋脚は構造物高さ5m以上20m未満について、各打設量区分に適用する。
 なお、構造物高さ及び打設量が適用を外れる構造物については、橋台・橋脚工(2)を適用する。

2. 数量算出項目

橋台・橋脚本体コンクリート（橋台においては翼壁を含む）、化粧型枠、鉄筋の数量を区分毎に算出する。
 また、基礎砕石（敷均し厚20cm以下）、均しコンクリートについては必要の有無を確認する。

- 注) 1. 鉄筋については「第1編（共通編）4.3.1鉄筋工」によるものとする。
 2. 基礎砕石（敷均し厚20cmを超える場合）については、「第1編（共通編）9.1砕石基礎工」によるものとする。
 3. 冬期の施工で雪寒仮囲いが必要な場合については、「第1編（共通編）11.6.2雪寒仮囲い工」によるものとする。
 4. 逆T式橋台において水抜パイプが必要な場合は、別途考慮するものとする。

3. 区分

区分は、規格、形式とする。

(1) 数量算出項目及び区分一覧表

項目	区分		必要性の有無	単位	数量	備考
	規格	形式				
橋台・橋脚本体コンクリート	○	○	—	m ³	○	注)2
基礎砕石	敷均し厚20cm以下	×	○	—	×	
	敷均し厚20cm超え	○	×	m ²	○	
均しコンクリート	×	×	○	—	×	
化粧型枠	×	×	—	m ²	○	必要量計上
鉄筋	○	×	—	t	○	
足場	×	×	(×)	—	×	注)3
水抜パイプ	×	×	—	—	○	逆T式橋台のみ必要に応じ計上

- 注) 1. 橋台・橋脚本体コンクリートの規格はコンクリート規格とする。
 2. 橋台・橋脚本体コンクリートの形式は、逆T式橋台、T型橋脚、壁式橋脚とし、各形式における打設量区分については、3.(2)を参照のこと。
 3. 雪寒仮囲い等で足場が必要な場合及び特殊な足場を別途計上する必要がある場合は、必要の有無を「×」とし別途算出するなお、一般的な施工をする場合は必要の有無を記載する必要はない。

(2) 形式別打設量区分

1) T型橋脚

構造物高さ区分 打設量区分	5m以上	10m以上	15m以上
	10m未満	15m未満	25m未満
100m ³ 以上300m ³ 未満	○	—	
300m ³ 以上500m ³ 未満	○		
120m ³ 以上220m ³ 未満		○	—
220m ³ 以上440m ³ 未満		○	
440m ³ 以上650m ³ 未満	—	○	
290m ³ 以上910m ³ 未満			○
910m ³ 以上980m ³ 未満			○

(注) 打設量は、1基当たり全体の打設量とする。

2) 壁式橋脚

構造物高さ区分 打設量区分	5m以上	15m以上
	15m未満	20m未満
100m ³ 以上280m ³ 未満	○	—
280m ³ 以上700m ³ 未満	○	
250m ³ 以上520m ³ 未満	—	○
520m ³ 以上700m ³ 未満		○

(注) 打設量は、1基当たり全体の打設量とする。

3) 逆T式橋台

構造物高さ区分 打設量区分	5m未満	5m以上	7m以上	9m以上	10m以上	11m以上
		7m未満	9m未満	10m未満	11m未満	12m未満
50 m ³ 以上140m ³ 未満	○					
140m ³ 以上260m ³ 未満	○					
50 m ³ 以上90 m ³ 未満		○				
90 m ³ 以上160m ³ 未満		○		—		
160m ³ 以上310m ³ 未満		○			—	
70 m ³ 以上110m ³ 未満			○			—
110m ³ 以上210m ³ 未満			○			
210m ³ 以上310m ³ 未満			○			
130m ³ 以上280m ³ 未満	—			○		
280m ³ 以上310m ³ 未満		—		○		
230m ³ 以上370m ³ 未満					○	
370m ³ 以上650m ³ 未満			—		○	
230m ³ 以上320m ³ 未満				—		○
320m ³ 以上560m ³ 未満						○
560m ³ 以上650m ³ 未満						○

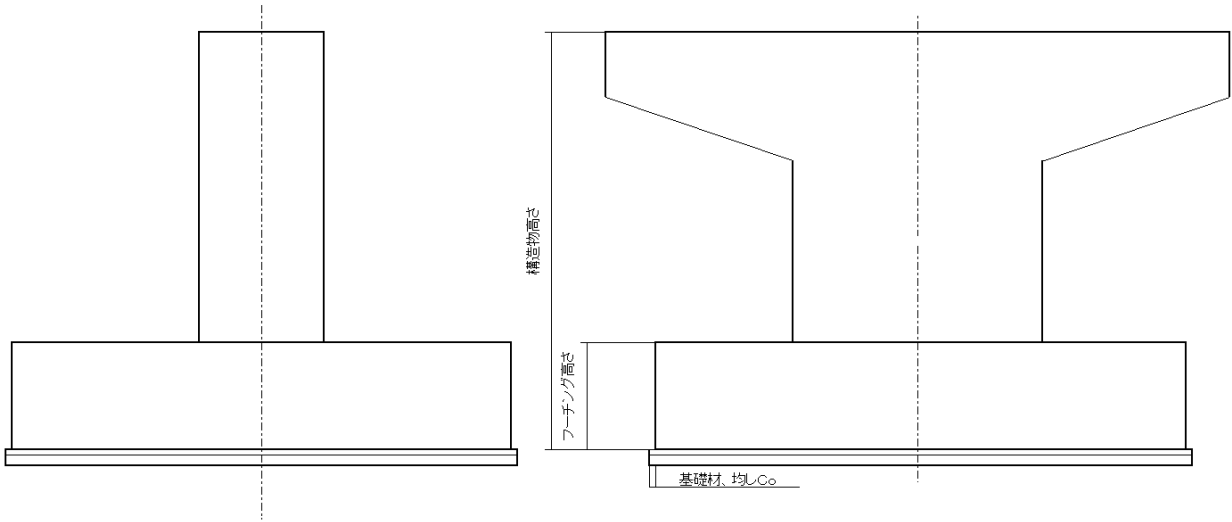
(注) 1. 上表は翼壁厚0.4m以上0.6m以下に適用する。
2. 打設量は、1基当たり全体の打設量とする。

4. 数量算出方法

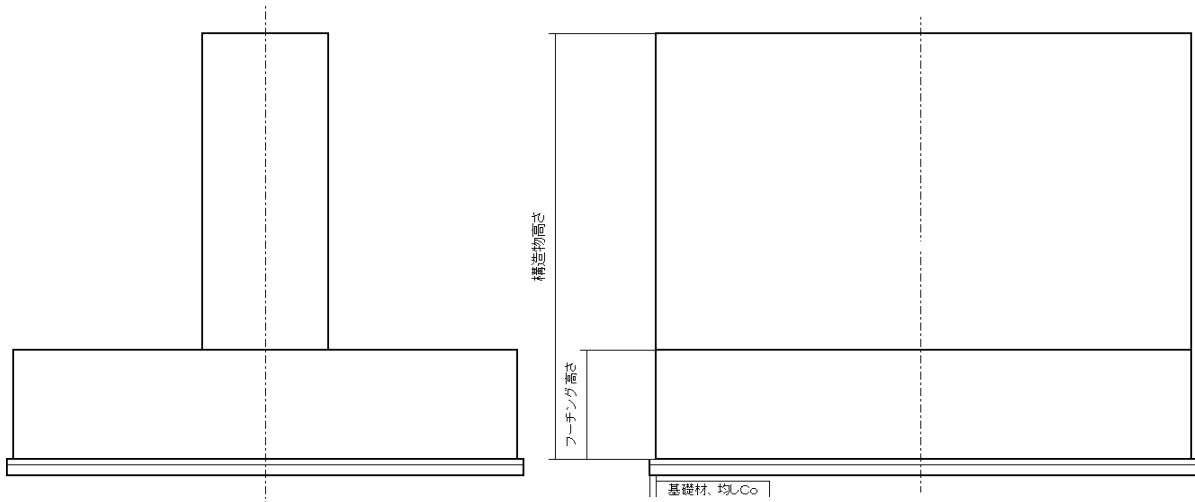
数量算出は、「第1編(共通編)1章基本事項」によるものとする。

5. 参考図

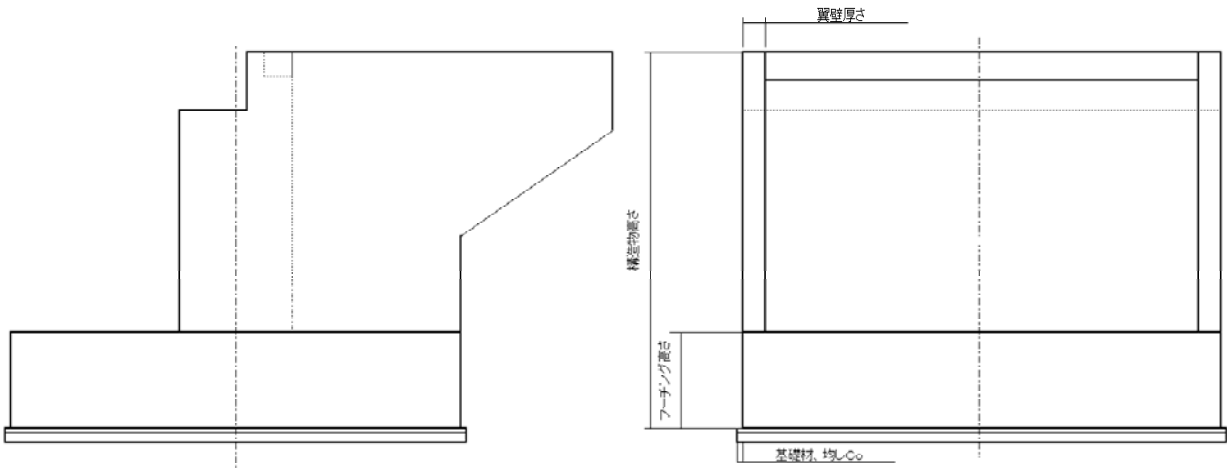
T型橋脚



壁式橋脚



逆T式橋台



7. 1. 2 橋台・橋脚工(2)

1. 適用

橋台・橋脚工（1）を外れた橋台・橋脚に適用する。

2. 数量算出項目

橋台・橋脚本体コンクリート（橋台においては翼壁を含む）、型枠（化粧型枠）、鉄筋、足場、支保等について、数量を区分毎に算出する。

- 注) 1. コンクリート（橋台・橋脚本体コンクリート）については、「7. 1. 1 橋台・橋脚工（1）」によるものとする。
ただし、形式については、特に指定は行わない。
2. 型枠については、「第1編（共通編）4. 2 型枠工」によるものとする。
 3. 鉄筋については、「第1編（共通編）4. 3. 1 鉄筋工」によるものとする。
 4. 足場については、「第1編（共通編）11. 4 足場工」によるものとする。
 5. 支保については、「第1編（共通編）11. 5 支保工」によるものとする。
 6. 基礎砕石については、「第1編（共通編）9. 1 砕石基礎工」によるものとする。
 7. 均しコンクリートについては、「第1編（共通編）4. 1 コンクリート工」によるものとする。
 8. 冬期の施工で、雪寒仮囲いが必要な場合については、「第1編（共通編）11. 6. 2 雪寒仮囲い工」によるものとする。
 9. 逆T式橋台において、水抜パイプが必要な場合は別途考慮する。

8 章 橋梁補修工

- 8.1 橋梁地覆補修工（撤去・復旧）
- 8.2 支承取替工
- 8.3 沓座拵巾工
- 8.4 桁連結工
- 8.5 現場溶接鋼桁補強工
- 8.6 ひび割れ補修工（充てん工法）
- 8.7 ひび割れ補修工（低圧注入工法）
- 8.8 断面修復工（左官工法）
- 8.9 表面被覆工（塗装工法）

8章 橋梁補修工

8.1 橋梁地覆補修工(撤去・復旧)

1. 適用

地覆コンクリートの撤去・復旧に適用し、旧高欄の撤去を含む。

2. 数量算出項目

地覆とりこわし体積、鉄筋の質量、コンクリートの体積、足場の掛面積を区分ごとに算出する。

3. 区分

区分は、規格、材質とする。

(1) 数量算出項目及び区分一覧表

項目 \ 区分	規格	単位	数量	備考
地覆とりこわし	×	m ³		
鉄筋	○	t		
コンクリート	○	m ³		
足場・防護	×	m ²		

4. 数量算出方法

(1) 足場の種類は、パイプ吊り足場を標準とし、足場面積は以下の方法により算出する。

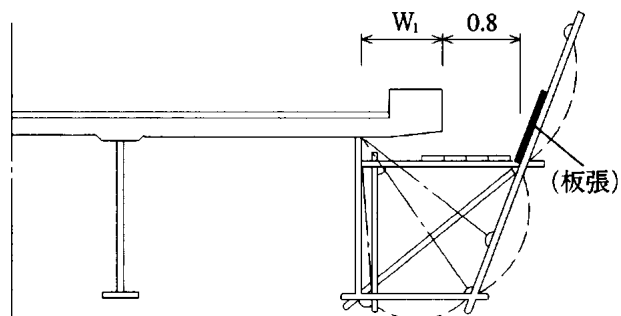
$$\text{足場面積} A = W \times L$$

L : 地覆補修延長 (m)

W : 足場必要幅 = $W_1 + 0.8$ (m)

W_1 : 外桁と地覆外縁間距離 (m)

5. 参考図 (足場・防護標準図)



8.2 支承取替工

1. 適用

橋梁補修工のうち、鋼橋及びPC橋の金属支承からの支承取替工に適用するものとし、RC橋の支承取替には適用しないものとする。

2. 数量算出項目

支承取替の数量、足場の掛面積を区分ごとに算出する。

3. 区分

区分は、規格とする。

(1) 数量算出項目及び区分一覧表

項目 \ 区分	規格	単位	数量	備考
支 承 取 替	○	基		
足 場	×	m ²		

(2) 規格

支承取替の分類は以下のとおりとする。

形 式	I	II	III	IV	V
種 類	鋼 橋 金属支承	鋼 橋 金属支承	鋼 橋 金属支承	鋼 橋 ゴム支承	P C 橋 ゴム支承
作用する反力 (kN) (t)	1471.0 kN (150t)以下	1471.0 kN (150t)を超え 2451.7 kN (250t)以下	2451.7 kN (250t)を超え 3138.1 kN (320t)以下	1471.0 kN (150t)以下	1961.3 kN (200t)以下

4. 数量算出方法

(1) 足場面積は、現場条件、施工条件等を考慮して必要面積を算定するものとするが、一般には以下により算出する。

$$\text{足場面積 } A = (L + 2) \times 1.0 \times 2 \times n$$

L : 橋台及び橋脚の長さ (m)

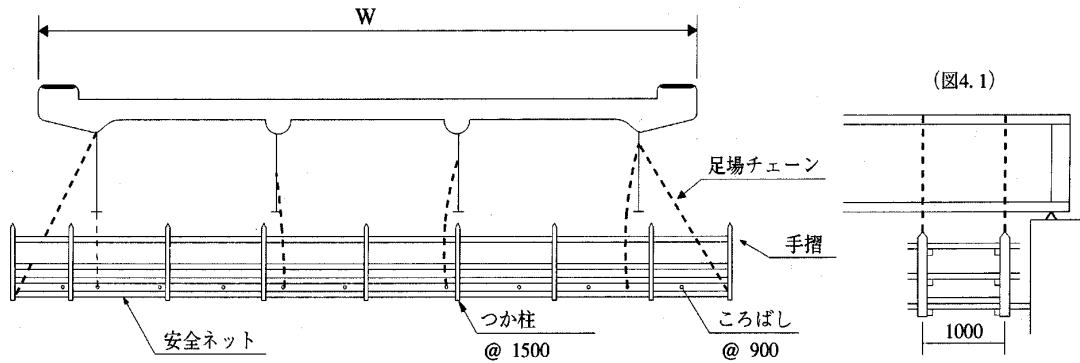
n : 橋台及び橋脚の数 (ただし橋台の場合は1/2とする)

5. 参考図

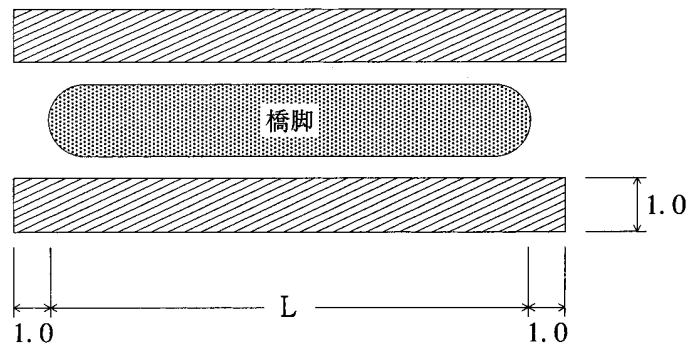
支承取替工における足場工は、下図に示す橋脚回り足場を標準とし足場工費の算定は次のとおりとする。

なお、現場条件等により、これによりがたい場合は別途考慮するものとする。

橋脚回り足場



足場面積



8.3 沓座拡巾工

1. 適用

沓座拡巾工に適用する。

2. 数量算出項目

チップング面積、アンカーボルトの本数を区分ごとに算出する。

3. 区分

区分は、規格とする。

(1) 数量算出項目及び区分一覧表

項目 \ 区分	規格	単位	数量	備考
チップング	×	m ²		
アンカーボルト	○	本		
コンクリート	○	m ³		
型 枠	×	m ²		
足 場	×	m ²		

(2) 規格区分

アンカーボルトの本数をアンカーボルトの種類ごとに区分して算出する。

4. 数量算出方法

数量の算出は、「第1編（共通編）1章基本事項」によるほか下記の方法によるものとする。

(1) アンカーボルトは以下の内訳で算出する。

項目 \ 区分	規格	単位	数量	備考
アンカーボルト	○	本		
注 入 材	○	kg		樹脂アンカーを除く

(2) 足場工は、支承取替工の足場工を適用し、足場工面積は以下の方法により算出する。

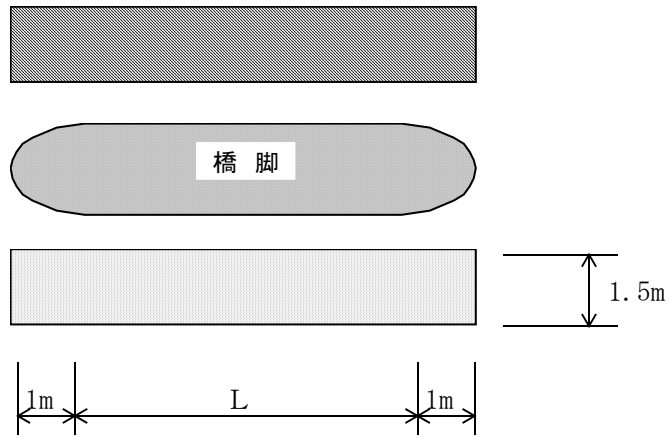
$$\text{足場工面積 } A = (L + 2) \times 2 \times 1.5 \times n$$

L：橋台及び橋脚の長さ（単位：m）

n：橋台及び橋脚の数（ただし橋台の場合は1/2とする。）

5. 参考図

足場面積



8.4 桁連結工

1. 適用

桁連結工に適用する。

2. 数量算出項目

連結板製作，取付，足場を区分ごとに算出する。

3. 区分

区分は、規格とする。

(1) 数量算出項目及び区分一覧表

項目 \ 区分	規格	単位	数量	備考
連結板製作	○	t		
取付	×	箇所		
足場	×	m ²		

(2) 規格区分

規格による区分は、「第3編（道路編） 4章鋼橋上部工 4.1鋼材 4.1.1橋梁本体 3.区分」によるものとする。

4. 数量算出方法

数量の算出は、「第1編（共通編） 1章基本事項」によるほか下記の方法によるものとする。

(1) 取付は以下の項目で算出する。

項目 \ 区分	規格	単位	数量	備考
芯出し素地調整	○	m ²		
現場孔明	×	本		
連結板取付	×	箇所		
現場溶接	○	m		
ボルト締め	×	本		
現場塗装	○	m ²		

(2) 足場の面積は、橋台幅×1.5mとして算出する。

8.5 現場溶接鋼桁補強工

1. 適用

桁補強を目的とする部材取付等の現場溶接作業に適用する。

2. 数量算出項目

溶接延長（6mm換算長）を算出する。

(1) 数量算出項目一覧表

項目	区分	規格・仕様	単位	数量	備考
溶接延長（6mm換算長）			m		

3. 数量算出方法

数量の算出は、「第1編（共通編）1章基本事項」によるほか下記の方法によるものとする。

(1) 足場が必要な場合は、「第1編（共通編）11章仮設工 11.4 足場工」により別途算出する。

(2) 溶接延長は、すみ肉溶接の脚長6mmの場合を標準とするが、これ以外の場合は下式により算出する。

$$\text{溶接延長} = (S^2 \times L) \div 36$$

S：脚長（mm）

L：実溶接延長（m）

8.6 ひび割れ補修工(充てん工法)

1. 適用

橋梁のひび割れ補修における1橋当りの充てん作業（ひび割れ延長300m以下）に適用する。

2. 数量算出項目

ひび割れ補修工（充てん工法）を区分ごとに算出する。

3. 区分

区分は、規格とする。

(1) 数量算出項目及び区分一覧表

項目	区分	規格	単位	数量	備考
	ひび割れ補修工 (充てん工法)	延べ施工量		m	
充てん材		○	kg		

- 注) 1. 現場条件により特殊な養生が必要な場合は、別途考慮する。
2. コンクリート殻の積込み・運搬及び処分費は別途計上する。
3. 足場等については、現場条件を考慮の上、別途計上する。

4. 数量算出方法

数量の算出は、「第1編（共通編）1章基本事項」によるものとする。

8.7 ひび割れ補修工(低圧注入工法)

1. 適用

橋梁のひび割れ補修における1橋当りの低圧注入作業（ひび割れ延長300m以下、注入圧力0.4MPa以下）に適用する。

2. 数量算出項目

ひび割れ補修工（低圧注入工法）を区分ごとに算出する。

3. 区分

区分は、規格とする。

(1) 数量算出項目及び区分一覧表

項目	区分		規格	単位	数量	備考
ひび割れ補修工 (低圧注入工法)	延べ施工量			m		
	注入材		○	kg		
	シール材		○	kg		
	低圧注入器具		○	個		

- 注) 1. 現場条件により特殊な養生が必要な場合は、別途考慮する。
2. 足場等については、現場条件を考慮の上、別途計上する。

4. 数量算出方法

数量の算出は、「第1編（共通編）1章基本事項」によるものとする。

8.8 断面修復工(左官工法)

1. 適用

橋梁の断面修復における1橋当りの左官作業(体積1.5m³以下)に適用する。

2. 数量算出項目

断面補修工(左官工法)を区分ごとに算出する。

3. 区分

区分は、鉄筋ケレン・鉄筋防錆処理の有無とする。

(1) 数量算出項目及び区分一覧表

項目	区分		規格	鉄筋ケレン ・鉄筋防錆 処理の有無	単位	数量	備考
	断面補修工(左官工法)	延べ施工量					
	断面補修工(左官工法)	延べ施工量		○	m ³		

- 注) 1. 現場条件により特殊な養生が必要な場合は、別途考慮する。
2. コンクリート殻の積込み・運搬及び処分費は別途計上する。
3. 足場等については、現場条件を考慮の上、別途計上する。

4. 数量算出方法

数量の算出は、「第1編(共通編)1章基本事項」によるものとする。

8.9 表面被覆工(塗装工法)

1. 適用

橋梁補修のコンクリート面の表面被覆工(塗装工法)における1橋当りの塗装作業(仕上げ面積2,000m²以下)に適用する。ただし、新設時の塗装には適用しない。

2. 数量算出項目

下地処理、プライマー塗布、下塗り(パテ塗布)、中塗り材塗布、上塗り材塗布を区分ごとに算出する。

3. 区分

区分は、規格とする。

(1) 数量算出項目及び区分一覧表

項目	区分		規格	単位	数量	備考
下地処理	延べ施工量			m ²		
プライマー塗布	延べ施工量			m ²		
	プライマー	○		kg		
下塗り (パテ塗布)	延べ施工量			m ²		
	パテ材	○		kg		
中塗り材塗布	延べ施工量			m ²		
	中塗り材	○		kg		
上塗り材塗布	延べ施工量			m ²		
	上塗り材	○		kg		

- 注) 1. 現場条件により特殊な養生が必要な場合は、別途考慮する。
 2. コンクリート殻の積込み・運搬及び処分費は別途計上する。
 3. 足場等については、現場条件を考慮の上、別途計上する。
 4. 中塗り材・上塗り材を複数回塗布する場合は、回数分を計上する。

4. 数量算出方法

数量の算出は、「第1編(共通編)1章基本事項」によるものとする。

9 章 トンネル工

- 9.1 NATM（発破・機械掘削工法（坑口含む）、非常駐車帯工）
 - 9.1.1 適用
 - 9.1.2 掘削・支保工
 - 9.1.3 覆工コンクリート・防水工
 - 9.1.4 インバート工
 - 9.1.5 付帯設備工等
 - 9.1.6 工事用仮設備
- 9.2 トンネル内装板設置工

9章 トンネル工

9.1 NATM(発破・機械掘削工法(坑口含む)、非常駐車帯工)

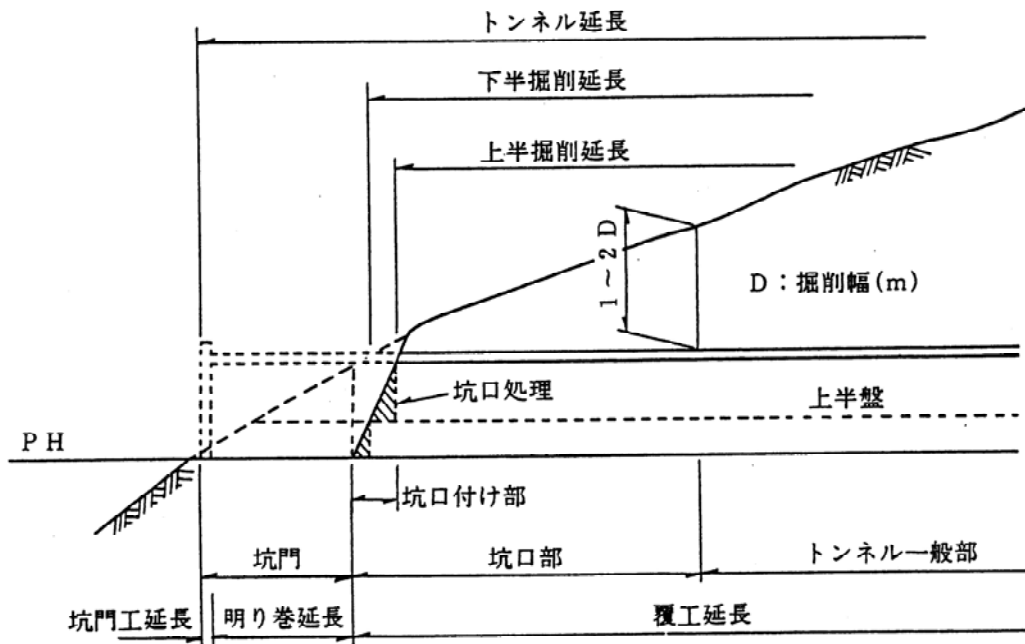
9.1.1 適用

1. 適用

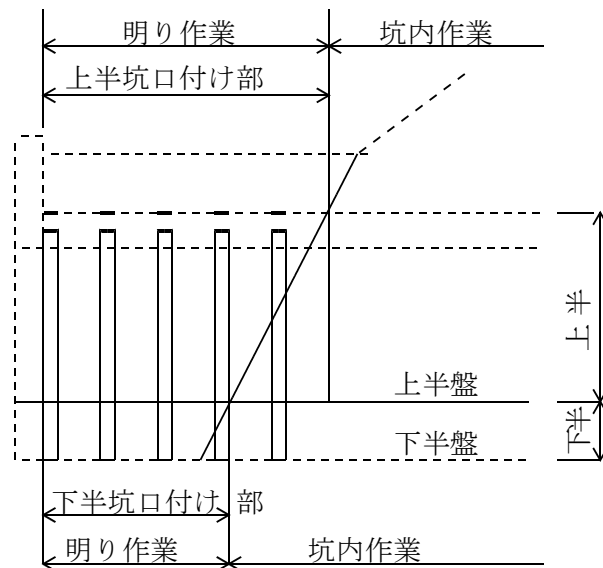
NATMによるトンネル工(発破工法・非常駐車帯)については掘削区分C I からD II、NATMによるトンネル工(機械掘削工法・非常駐車帯)については、掘削区分C I からD II、NATMによるトンネル工(坑口工)については掘削区分C I からD IIIに適用する。

2. トンネル延長

トンネル延長は、下図のとおりとする。



3. 坑口部詳細



9.1.2 掘削・支保工

1. 数量算出項目

- ①掘削・ずり出し延長を区分ごとに算出する。
②掘削1m当たりのロックボルト本数を区分毎に算出する。

2. 区分

区分は、掘削、加背割、設計掘削断面積、延長とする。

(1) 数量算出項目及び区分一覧表

区分 項目	掘削	加背割	設計 掘削 断面積	延長	単位	数量	備考
掘削延長	○	○	○	○	m		
ロックボルト 本数	○	○	○	×	本/m		先受けボルト がある場合は も同様に計上 する
ずり出し延長	○	○	○	○	m		

(2) 掘削区分

掘削による区分は、「道路トンネル技術基準（構造編）・同解説」第3編設計1.概説1-2地山分類による。また、掘削区分に対応する岩分類は、下表のとおりとする。

掘削区分に対応する岩分類

掘削区分	岩分類	掘削区分	岩分類
B	硬岩（硬岩Ⅰ）	DⅡ	軟岩（Ⅱ）
CⅠ	中硬岩	注）1	軟岩（Ⅰ）
CⅡ			DⅢ
DⅠ	軟岩（Ⅱ）	注）2	軟岩（Ⅰ）
			土砂

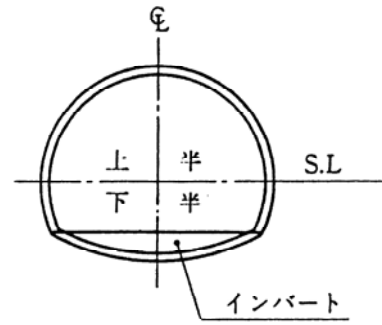
- 注）1. 掘削区分DⅡの岩分類の判定にあたっては、岩の性状により決定するものとする。
2. 坑口部等は掘削区分DⅢとし、岩分類の判定にあたっては岩の性状により別途決定するものとする。

(3) 加背割区分

加背割による区分は、下記のとおりとする。

- ① 上部半断面
- ② 下部半断面
- ③ インバート

注) 1. 上記区分は、設計掘削断面積 5.0 m^2 以上の標準的な加背割区分であり、これにより難しい場合は別途区分する。
 2. インバートは岩の性状により設置する場合に区分する。



(4) 設計掘削断面積

・設計掘削断面積（発破工法・坑口工（発破工法））

区分	掘削区分	設計掘削断面積 (m ²)	断面積範囲 (m ²)	区分	掘削区分	設計掘削断面積 (m ²)	断面積範囲 (m ²)
坑口工（発破工法）	C I・C II	50	$50.0 \leq A < 52.5$	坑口工（発破工法）	上半	40	$40.0 \leq A < 42.5$
		55	$52.5 \leq A < 57.5$			45	$42.5 \leq A < 47.5$
		60	$57.5 \leq A < 62.5$			50	$47.5 \leq A < 52.5$
		65	$62.5 \leq A < 67.5$			55	$52.5 \leq A < 57.5$
		70	$67.5 \leq A < 72.5$			60	$57.5 \leq A < 62.5$
		75	$72.5 \leq A < 77.5$			65	$62.5 \leq A < 67.5$
		80	$77.5 \leq A < 82.5$			70	$67.5 \leq A < 72.5$
		85	$82.5 \leq A < 87.5$			75	$72.5 \leq A < 75.0$
		90	$87.5 \leq A < 92.5$			10	$10.0 \leq A < 12.5$
	95	$92.5 \leq A < 95.0$	D I・D II	下半	15	$12.5 \leq A < 17.5$	
					20	$17.5 \leq A < 22.5$	
					25	$22.5 \leq A < 27.5$	
					30	$27.5 \leq A < 32.5$	
					35	$32.5 \leq A < 35.0$	

・設計掘削断面積（機械掘削工法・坑口工（機械掘削工法））

区分	掘削区分	設計掘削断面積 (m ²)	断面積範囲 (m ²)	区分	掘削区分	設計掘削断面積 (m ²)	断面積範囲 (m ²)
坑口工（機械掘削工法）	C I・C II	40	$40.0 \leq A < 42.5$	坑口工（機械掘削工法）	上半	10	$10.0 \leq A < 12.5$
		45	$42.5 \leq A < 47.5$			15	$12.5 \leq A < 17.5$
		50	$47.5 \leq A < 52.5$			20	$17.5 \leq A < 22.5$
		55	$52.5 \leq A < 57.5$			25	$22.5 \leq A < 27.5$
		60	$57.5 \leq A < 62.5$			30	$27.5 \leq A < 32.5$
	D I・D II	65	$62.5 \leq A < 67.5$		下半	35	$32.5 \leq A < 35.0$
		70	$67.5 \leq A < 72.5$				
		75	$72.5 \leq A < 75.0$				

・設計掘削断面積（非常駐車帯工（発破工法））

区分	掘削区分	設計掘削断面積 (m ²)	断面積範囲 (m ²)	区分	掘削区分	設計掘削断面積 (m ²)	断面積範囲 (m ²)
坑口工破（発破工法）	C I・C II	50	50.0 ≤ A < 52.5	坑口工破（発破工法）	D I・D II 上半	40	40.0 ≤ A < 42.5
		55	52.5 ≤ A < 57.5			45	42.5 ≤ A < 47.5
		60	57.5 ≤ A < 62.5			50	47.5 ≤ A < 52.5
		65	62.5 ≤ A < 67.5			55	52.5 ≤ A < 57.5
		70	67.5 ≤ A < 72.5			60	57.5 ≤ A < 62.5
		75	72.5 ≤ A < 77.5			65	62.5 ≤ A < 67.5
		80	77.5 ≤ A < 82.5			70	67.5 ≤ A < 72.5
		85	82.5 ≤ A < 87.5			75	72.5 ≤ A < 75.0
		90	87.5 ≤ A < 92.5			10	10.0 ≤ A < 12.5
	95	92.5 ≤ A < 95.0	15	12.5 ≤ A < 17.5			
			20	17.5 ≤ A < 22.5			
			25	22.5 ≤ A < 27.5			
			30	27.5 ≤ A < 32.5			
			35	32.5 ≤ A < 35.0			

・設計掘削断面積（非常駐車帯工（機械掘削工法））

区分	掘削区分	設計掘削断面積 (m ²)	断面積範囲 (m ²)	区分	掘削区分	設計掘削断面積 (m ²)	断面積範囲 (m ²)
非常機械掘削工法（非常駐車帯工）	C I・C II・D I・D II 上半	60	60.0 ≤ A < 65.0	非常機械掘削工法（非常駐車帯工）	C I・C II・D I・D II 下半	10	10.0 ≤ A < 15.0
		70	65.0 ≤ A < 75.0			20	12.5 ≤ A < 17.5
		80	75.0 ≤ A < 85.0			30	17.5 ≤ A < 22.5
		90	85.0 ≤ A < 95.0			40	22.5 ≤ A < 27.5
		100	95.0 ≤ A < 105.0			50	27.5 ≤ A < 32.5
	110	105.0 ≤ A < 110.0					

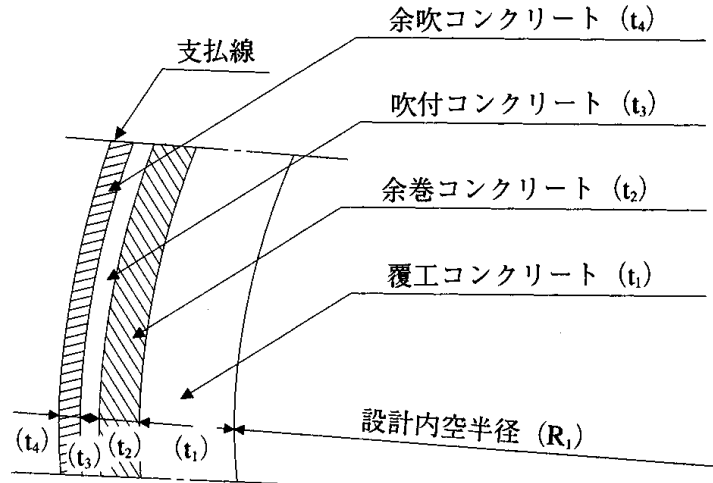
- 注) 1. 掘削断面積には、余堀を含まない。
 2. 発破工法・機械掘削工法・坑口工については、設計掘削断面積の適用範囲は $50\text{ m}^2 \leq A$ （=上半+下半） $< 95\text{ m}^2$ である。非常駐車帯工については、設計掘削断面積の適用範囲は $70\text{ m}^2 \leq A$ （=上半+下半） $< 130\text{ m}^2$ である。

1) 設計掘削断面積50m²以上の場合

掘削方法	掘削区分	余堀厚 (cm)	余巻厚 (cm)	余吹厚 (cm)
発破掘削	B	27	23	4
	C I	22	17	5
	C II	20	13	7
	D I	17	10	7
	D II	17	10	7
機械掘削	C I	13	8	5
	C II	13	8	5
	D I	13	8	5
	D II	13	8	5

- 注) 1. 設計巻厚、設計吹付コンクリート厚及び設計掘削断面に対する割増し厚さである。
 2. 非常駐車帯・避難連絡坑等についても上表を適用する。
 3. 変形余裕量を見込む場合の余堀・余巻は、上表より5cm減じ、掘削断面に変形余裕量を加えるものとする。
 4. 設計掘削半径と支払掘削半径との関係は、次図を標準とする。
 5. インポート部の余堀厚及び余巻厚は5cmとする。
 6. 掘削区分DⅢは、DⅡに準じるものとする。

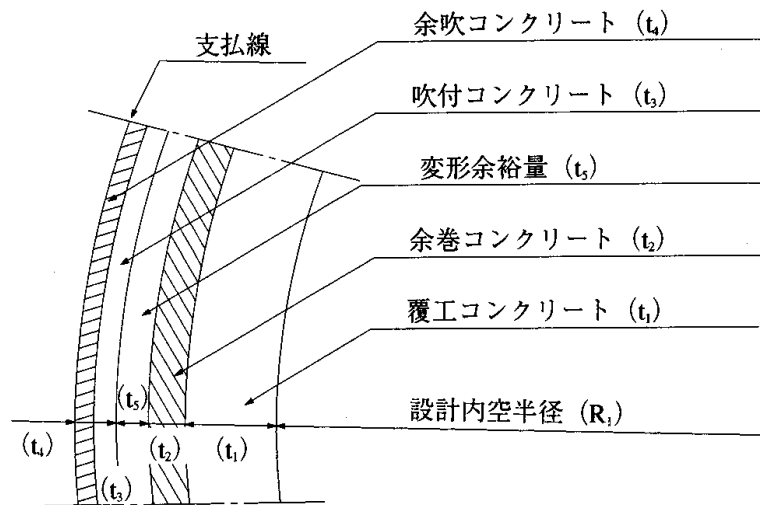
① 変形余裕量を見込まない場合



設計掘削半径 = 設計内空半径 (R_1) + 覆工コンクリート厚 (t_1) + 吹付コンクリート厚 (t_3)
 支払掘削半径 = [設計内空半径 (R_1) + 覆工コンクリート厚 (t_1) + 吹付コンクリート厚 (t_3)]
 + 余掘 = 設計掘削半径 + 余掘

※余掘 = 余巻コンクリート (t_2) + 余吹コンクリート (t_4)

② 変形余裕量を見込む場合



設計掘削半径 = 設計内空半径 (R_1) + 覆工コンクリート厚 (t_1) + 吹付コンクリート厚 (t_3)
 + 変形余裕量 (t_5)

支払掘削半径 = [設計内空半径 (R_1) + 覆工コンクリート厚 (t_1) + 吹付コンクリート厚 (t_3)
 + 変形余裕量 (t_5)] + 余掘 = 設計掘削半径 + 余掘

※余掘 = 余巻コンクリート (t_2) + 余吹コンクリート (t_4)

(5) 延長区分

延長による区分は、下記のとおりとする。

①掘削：(発破工法(坑口・非常駐車帯工を含む))

ずり出しにおいて運搬距離(片押し延長+坑外片道運搬距離)が1.2kmを超える場合は、運搬距離が1.2km以下の区間と1.2kmを超える区間に区分する。

(機械掘削工法 (坑口・非常駐車帯工を含む))

ずり出しにおいて運搬距離 (片押し延長+坑外片道運搬距離) が 1.7 km を超える場合は、運搬距離が 1.7 km 以下の区間と 1.7 km を超える区間に区分する

②ずり出し： ずり出しにおいて運搬距離 (片押し延長+坑外片道運搬距離) が下表の延長毎に区分する。

区分		運搬距離 (km)				
発破工法		$L \leq 0.5$	$0.5 < L \leq 1.2$	$1.2 < L \leq 1.4$	$1.4 < L \leq 2.2$	$2.2 < L \leq 3.0$
機械掘削工法	上半	$L \leq 0.8$	$0.8 < L \leq 1.7$		$1.7 < L \leq 2.7$	$2.7 < L \leq 3.0$
	下半	$L \leq 2.3$				$2.3 < L \leq 3.0$

3. 数量算出方法

数量の算出は、「第1編 (共通編) 1章基本事項」によるほか下記の方法によるものとする。

(1) ロックボルト

1 m 当たりの本数 = 1 断面当たり本数 / 延長方向間隔

9. 1. 3 覆工コンクリート・防水工

1. 数量算出項目

覆工コンクリート・防水延長を区分ごとに算出する。

2. 区分

区分は、掘削、掘削断面積とする。

(1) 数量算出項目及び区分一覧表

項目 \ 区分	掘削	掘削断面積	単位	数量	備考
掘削延長	○	○	m		覆工コンクリート規格、防水シート規格を明記する。

(2) 掘削・掘削断面積区分

掘削による区分は、「9. 1. 2 掘削・支保工」による。

(3) 設計掘削断面積

区分	掘削区分	設計掘削断面積 (m ²)	断面積範囲 (m ²)
発破 機械掘削工法 (坑口工含む)	C I、II ・ D I、II ・ D III	50	50.0 ≦ A < 52.5
		55	52.5 ≦ A < 57.5
		60	57.5 ≦ A < 62.5
		65	62.5 ≦ A < 67.5
		70	67.5 ≦ A < 72.5
		75	72.5 ≦ A < 77.5
		80	77.5 ≦ A < 82.5
		85	82.5 ≦ A < 87.5
		90	87.5 ≦ A < 92.5
95	92.5 ≦ A < 95.0		

区分	掘削区分	設計掘削断面積 (m ²)	断面積範囲 (m ²)
非常駐車帯工	C I、II ・ D I、II	70	70.0 ≦ A < 75.0
		80	75.0 ≦ A < 85.0
		90	85.0 ≦ A < 95.0
		100	95.0 ≦ A < 105.0
		110	105.0 ≦ A < 115.0
		120	115.0 ≦ A < 125.0
		130	125.0 ≦ A < 130.0

注) 1. 掘削断面積には、余堀を含まない。

9.1.4 インバート工

1. 数量算出項目

インバートの数量を区分ごとに算出する。

2. 区分

区分は、掘削、設計・支払とする。

(1) 数量算出項目及び区分一覧表

項目 \ 区分		掘削	設計・支払	単位	数量	備考
インバート	インバート設置延長	○	×	m		インバート厚さを明記する。
	インバート断面積	○	○	m ²		
	インバート型枠	○	×	m ²		設計断面積とする。
	インバート鉄筋	○	×	t		
	インバート埋戻し	○	×	m ³		

(1) 掘削区分

掘削による区分は、「9.1.2 掘削工」による。

(2) 設計・支払区分

設計・支払による区分は、「9.1.2 掘削工」による。

3. 数量算出方法

数量の算出は、「第1編（共通編）1章基本事項」によるほか下記の方法によるものとする。

(1) インバートコンクリート

インバートコンクリートを設計、支払別に、「第1編（共通編）4章コンクリート工 4.1 コンクリート工」によりコンクリートの規格ごとに算出する。

(インバートコンクリート(m³)=インバート断面積(m²)×インバート設置延長(m))

(2) インバート鉄筋

「第1編（共通編）4章コンクリート工 4.3.1 鉄筋工」により鉄筋の種類ごとに算出する。

9. 1. 5 付帯設備工等

1. 数量算出項目

坑門工（明り巻含む）、排水工、非常駐車帯、舗装工、付帯設備の箱抜き等の数量を算出する。

2. 数量算出方法

(1) 坑門工

坑門工は「第1編（共通編）4章コンクリート工」及び「第1編（共通編）11章仮設工 11.4足場工、11.5支保工」により算出する。

(2) 排水工

中央排水工、横断排水工は、掘削区分（岩分類）毎に算出する。

(3) 非常駐車帯

非常駐車帯と本坑接続部の妻部は、型枠（無筋構造物）、足場（無筋構造物）を算出する。

9. 1. 6 工事中仮設備

1. 数量算出項目

吹付プラント設備、電力設備、照明設備、換気設備、給排水設備、濁水処理設備、ずり出しストックヤード設備、坑口処理、工事中運搬路等の数量を算出する。

2. 数量算出方法

(1) 吹付プラント設備

吹付プラント設備は、セメントサイロ、骨材ホッパ、コンクリートプラントの組合せを標準として、現場条件に適合した機種、規格、基数を算出する。

(2) 電力設備

電力設備は、施工に必要な負荷設備の数量をもとに、工事工程を考慮の上月別の最大必要電力量を算出する。また、電力会社の供給設備～受電設備間の線路を決定し、受電設備数量、変電設備数量を算出する。

(3) 照明設備

照明設備は、坑内照明、坑外照明、切破照明、覆工照明に区分し、規格別の設置数量を算出する。また、坑内照明は設置延長、設置間隔も算出する。

(4) 換気設備

換気設備は、ずい道建設工事における粉じん対策に関するガイドライン（平成12年12月、労働省）に基づき作業呼気、発破後ガス、ディーゼル機関排出ガス等を考慮し所要換気量、送風機容量を決定し、送風機機種および台数、風管径、規格、延長を算出する。

(5) 給排水設備

給排水設備は、給水、排水別に区分し、給水量・排水量、揚程を算出し、ポンプ規格、台数を算出する。また給水水槽規格、台数も算出する。

なお、坑内排水にポンプが必要な場合も同様に算出する。

(6) 濁水処理設備

濁水処理設備は、湧水量および排水基準、工事期間等をもとに、処理水量に応じた設備を選定し数量を算出する。

9.2 トンネル内装板設置工

1. 適用

トンネル内装板設置工に適用する。

2. 数量算出項目

トンネル内装板の設置面積を区分ごとに算出する。

3. 区分

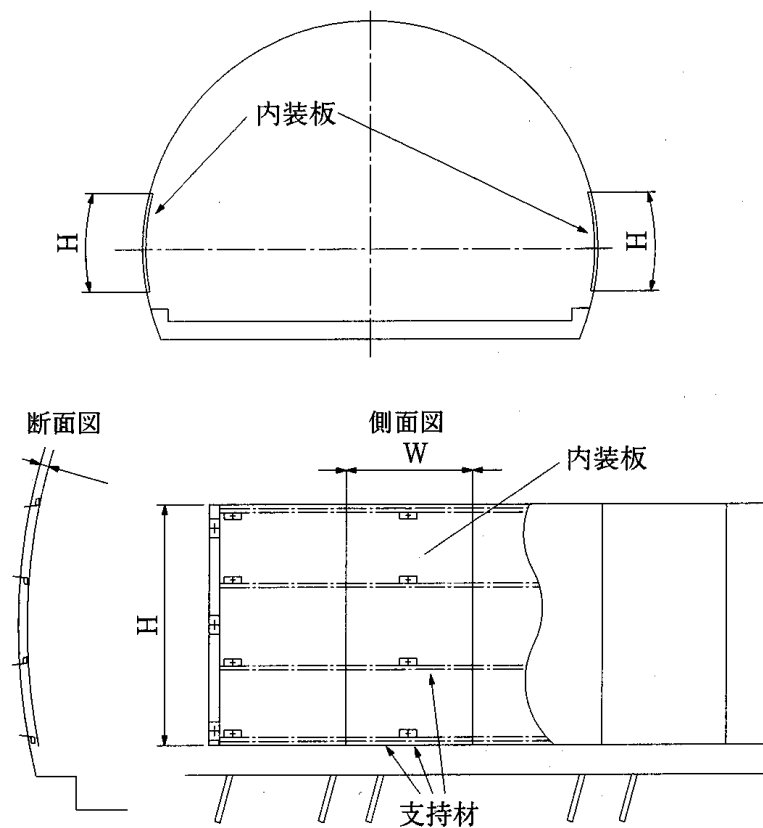
区分は、規格とする。

(1) 数量算出項目及び区分一覧表

項目 \ 区分	規格	単位	数量	備考
トンネル内装板	○	m ²		

注) 足場工 (枠組・単管) 及び高所作業車を使用する場合は、別途算出する。

4. 参考図 (トンネル断面取付一般図)



10章 共同溝工

10.1 共同溝工（1）

10.2 共同溝工（2）

- 10.2.1 適用
- 10.2.2 布掘工
- 10.2.3 掘削工
- 10.2.4 埋戻し工
- 10.2.5 基礎砕石工
- 10.2.6 コンクリート工
- 10.2.7 型枠工
- 10.2.8 鉄筋工
- 10.2.9 足場工
- 10.2.10 支保工
- 10.2.11 伸縮継手工、カラー継手工
- 10.2.12 防水工
- 10.2.13 防水層保護工

10.3 電線共同溝（C. C. BOX）工

- 10.3.1 適用
- 10.3.2 舗装版破碎積込
- 10.3.3 土工
- 10.3.4 基礎工
- 10.3.5 管路工
- 10.3.6 仮設工

10.4 情報ボックス工

- 10.4.1 適用
- 10.4.2 土工
- 10.4.3 基礎工
- 10.4.4 管路材設置
- 10.4.5 ハンドホール設置
- 10.4.6 仮設工

10章 共同溝工

10.1 共同溝工(1)

1. 適用

土留覆工方式及び土留開放方式による掘削深さ16mまでの標準部の共同溝工に適用する。
ただし、内防水施工による標準部、特殊部・換気口部および電線共同溝等の歩道に設置する簡易なものには適用しない。
なお、適用は現場打ちボックスカルバートの同一断面1層2連までとする。
また、本項の適用を外れる共同溝工については、共同溝工(2)を適用する。

2. 数量算出項目

躯体部本体コンクリート、化粧型枠、鉄筋、特殊目地材の数量を区分毎に算出する。
また、基礎砕石(敷均し厚20cm以下)、均しコンクリート、歩床部コンクリート、目地・止水板(スリップバー方式)については必要の有無を確認する。

- 注) 1. 鉄筋工については、「第1編(共通編)4.3.1鉄筋工」によるものとする。
2. 基礎砕石(敷均し厚20cmを超える場合)については、「第1編(共通編)9.1砕石基礎工」によるものとする。
3. 目地・止水板(スリップバー方式以外の継手構造(カラー方式等))については別途考慮するものとする。
4. 冬期の施工で雪寒仮囲いが必要な場合については、「第1編(共通編)11.6.2雪寒仮囲い工」によるものとする。
5. 掘削工、埋戻工、防水工、防水層保護工については、共同溝工(2)によるものとする。

3. 区分

区分は、規格、断面とする。

(1) 数量算出項目及び区分一覧表

項目		区分	規格	断面	必要性の有無	単位	数量	備考
躯体部本体コンクリート			○	○	—	m ³	○	
基礎	敷均し厚20cm以下		×	×	○	—	×	
	砕石 敷均し厚20cm超え		○	×	—	m ²	○	
均しコンクリート			×	×	○	—	×	
歩床部コンクリート			×	×	○	—	×	
目地・ 止水板	スリッパ方式		×	×	○	—	×	
	スリッパ方式以外		○	×	—	m ² 及び m	○	
化粧型枠			×	×	—	m ²	○	必要量計上
鉄筋			○	×	—	t	○	
足場			×	×	—	—	×	注) 2

- 注) 1. 躯体部本体コンクリートの規格はコンクリート規格とする。
 2. 雪寒仮囲い等の特別な足場を必要とする場合は、必要量を別途算出する。

(2) 断面区分

区分	断面	土被り	内空幅：B (m)	内空高：H (m)	
①	1層1連	1.5 < DH ≤ 3.0	2.0 ≤ B < 2.5	1.5 ≤ H < 2.0	
②			2.5 ≤ B < 3.5	1.5 ≤ H < 2.0	
③			2.0 ≤ B < 2.5	2.0 ≤ H < 2.5	
④			2.5 ≤ B < 3.5	2.0 ≤ H < 2.5	
⑤	1層2連		3.0 < DH ≤ 5.0	2.0 ≤ B < 2.5	2.0 ≤ H < 2.5
⑥				2.5 ≤ B < 3.5	2.0 ≤ H < 2.5
⑦				2.0 ≤ B < 2.5	2.5 ≤ H < 3.0
⑧				2.5 ≤ B < 3.5	2.5 ≤ H < 3.0
⑨		2.0 ≤ B < 2.5		3.0 ≤ H < 4.0	
⑩		2.5 ≤ B < 3.5		3.0 ≤ H < 4.0	

- 注) 1層2連の場合の考え方は、以下のとおりである。
 ・同一断面の場合 : 1連分のB、Hで決定
 ・異形断面の場合 : 共同溝工(2)により別途算出する。

4. 数量算出方法

数量算出は、「第1編(共通編)1章基本事項」によるものとする。

10. 2 共同溝工(2)

10. 2. 1 適用

共同溝工（1）の適用を外れた土留覆工方式および土留開放方式による掘削深さ16mまでの共同溝工に適用する。

ただし、電線共同溝等の歩道に設置する簡易なものには適用しない。

10. 2. 2 布掘工

布掘工は、土留杭打込に先立ち、地下占用物件および支障物件の確認のため実施するものである。

布掘工の数量算出は、舗装版厚等も含め別途打合せるものとする。

10.2.3 掘削工

1. 数量算出項目

掘削土量を区分ごとに算出する。なお、コンクリート及びアスファルト舗装版の破碎については、別途「3.2 舗装版破碎工」等により算出する。

2. 区分

区分は、ブロック、施工形態、土質とする。

(1) 数量算出項目及び区分一覧表

項目 \ 区分	ブロック	施工形態	土質	単位	数量	備考
掘削	○	○	○	m ³		

(注) 算出する数量は、地山土量とする。

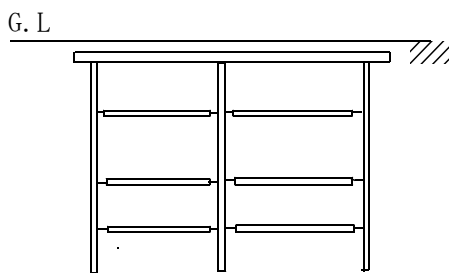
1) ブロック区分

ブロックごとに区分して算出する。

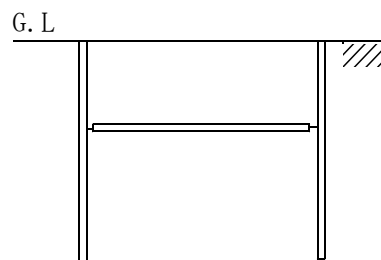
2) 施工形態区分

施工形態による区分は、「土留覆工方式」、「土留開放方式」に区分して算出する。

(土留覆工方式)



(土留開放方式)



3) 土質区分

土質区分は、「2.1 土工 3. 区分(2)」による。

10.2.4 埋戻工

1. 数量算出項目

埋戻しの土量を区分ごとに算出する。

2. 区分

区分は、ブロック、施工形態とする。

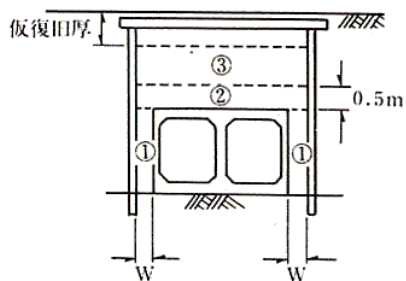
(1) 数量算出項目及び区分一覧表

区分 項目	ブロック	施工形態	単位	数量	備考
埋戻し	○	○	m ³		

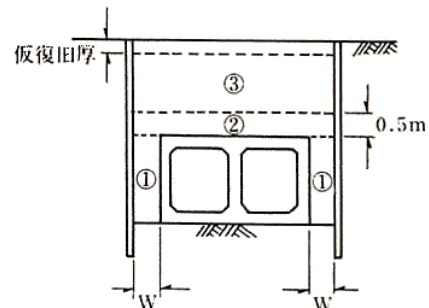
(注) 算出する数量は、締固め後の土量とする。

- 1) ブロック区分
ブロックごとに区分して算出する。
- 2) 施工形態区分
施工形態による区分は、下記のとおりとする。

(土留覆工方式)



(土留開放方式)



- (注) 1. ①、②、③に区分し、土量を算出する。
2. $W < 0.9\text{m}$ 、 $W \geq 0.9\text{m}$ に区分し、土量を算出する。

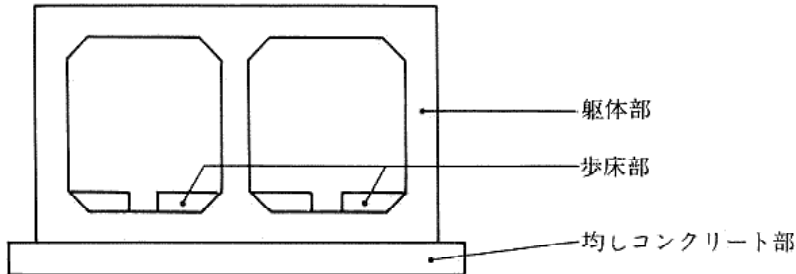
10.2.5 基礎砕石工

基礎砕石工の数量は「第1編（共通編）9章基礎工 9.1 砕石基礎工」により算出する。

10.2.6 コンクリート工

1. 数量算出項目

躯体部コンクリート、均しコンクリート部コンクリート、歩床部コンクリートの体積を区分ごとに算出する。



2. 区分

区分は、ブロック、規格とする。

(1) 数量算出項目及び区分一覧表

項目	区分		単位	数量	備考
	ブロック	規格			
躯体部コンクリート	○	○	m ³		
均しコンクリート部コンクリート	○	○	m ²		参考として施工厚さ(cm)及び体積(m ³)を算出する。
歩床部コンクリート	○	○	m ³		

1) ブロック区分

ブロックごとに区分して算出する。

10.2.7 型枠工

1. 数量算出項目

型枠の面積を区分ごとに算出する。

2. 区分

区分は、ブロックとする。

(1) 数量算出項目及び区分一覧表

項目 \ 区分	ブロック	構造物種別	単位	数量	備考
型 枠	○	一般型枠	m ²		注) 1
		均し基礎コンクリート型枠	m ²		
		撤去しない埋設型枠	m ²		
		歩床部型枠	m		注) 2

注) 1. 化粧型枠がある場合は区分する。

2. 歩床部型枠数量については、排水溝延長とする。

(2) ブロック区分

ブロックごとに区分して算出する。

10.2.8 鉄筋工

鉄筋の数量は、「第1編(共通編)4章コンクリート工 4.3.1 鉄筋工」により算出する。

10.2.9 足場工

1. 数量算出項目

足場の数量は、「第1編（共通編）11章仮設工11.4足場工」により算出する。

2. 区分

区分は、ブロックとする。

(1) 数量算出項目及び区分一覧表

区分 項目	ブロック	単位	数量	備考
足場	○	掛 m^2		

(2) ブロック区分

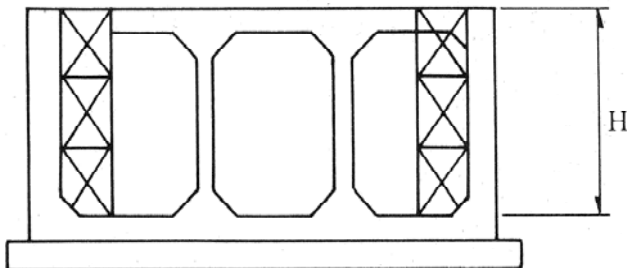
ブロックごとに区分して算出する。

3. 数量算出方法

数量の算出は、「第1編（共通編）1章基本事項」によるほか下記によるものとする。

(1) 一般部については、「第1編（共通編）11章仮設工 11.4 足場工」により算出する。

(2) 側部内防水工箇所については、枠組足場を標準とし、下記のとおり算出する。



$$A = 2 \times H \times \ell$$

A：足場工面積（掛 m^2 ）

ℓ ：延長（m）

10.2.10 支保工

支保の数量は、「第1編（共通編）11章仮設工 11.5 支保工」により算出する。

10. 2. 11 伸縮継手工、カラー継手工

1. 数量算出項目

伸縮継手工の止水板、目地材、スリップバー及びカラー継手工のコンクリート、型枠、鉄筋、目地材の数量を算出する。

2. 区分

区分は、ブロック、規格とする。

(1) 数量算出項目及び区分一覧表

1) 伸縮継手工

項目 \ 区分	ブロック	規格	単位	数量	備考
止水板	○	○	m		
目地材		○	m ²		
スリップバー		○	本		

2) カラー継手工

項目 \ 区分	ブロック	規格	単位	数量	備考
コンクリート	○	○	m ³		
型枠		○	m ²		
鉄筋		○	t		
目地材		○	m ²		

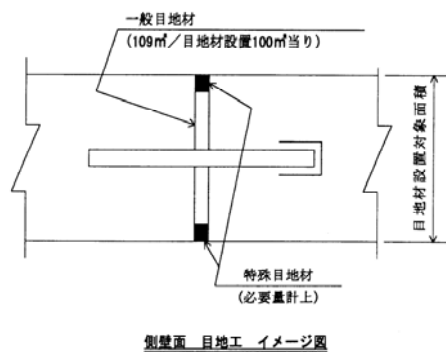
(2) ブロック区分

ブロックごとに区分して算出する。

(3) 目地材

特殊目地材については、必要量を別途算出する。

(参考図)



10. 2. 12 防水工

1. 数量算出項目

防水の面積を区分ごとに算出する。

2. 区分

区分は、ブロック、施工箇所、種別、規格とする。

(1) 数量算出項目及び区分一覧表

区分 項目	ブロック	施工箇所		種 別	規 格	単 位	数 量	備 考
防 水	○	一般部 ・ 換気部	底頂部	—	○	m ²		
			側 部	内防水	○	m ²		
				外防水	○	m ²		
		特殊部	底頂部	—	○	m ²		
			側 部	内防水	○	m ²		
				外防水	○	m ²		

注) 1. 一般部とは、共同溝の標準的な断面部のブロックをいう。

換気部とは、構内の温度及び湿度の調整並びに有毒ガスの排除を目的とした、強制換気口又は自然換気口等のブロックをいう。

特殊部とは、支線の分岐箇所、ケーブルのジョイントホール、敷設物件の導入用入孔及び搬入口等のブロックをいう。

2. 継手構造がカラー継手の場合は、施工箇所区分にしたがってカラー部を計上する。

(2) ブロック区分

ブロックごとに区分して算出する。

10. 2. 13 防水層保護工

1. 数量算出項目

防水層保護の面積を区分ごとに算出する。

2. 区分

区分は、ブロック、施工箇所、規格とする。

(1) 数量算出項目及び区分一覧表

区分 項目	ブロック	施工箇所		規 格	単 位	数 量	備 考
防水層 保 護	○	一般部 ・ 換気部	底頂部	○	m ²		
			側 部	○	m ²		
		特殊部	底頂部	○	m ²		
			側 部	○	m ²		

- 注) 1. 施工箇所の定義については、10. 2. 12防水工による。
2. 継手構造がカラー継手の場合は、施工箇所区分にしたがってカラー部を計上する。

(2) ブロック区分

ブロックごとに区分して算出する。

10.3 電線共同溝(C.C.BOX)工

10.3.1 適用

1. 適用

電線共同溝（C・C・BOX）工事に適用する。

10.3.2 舗装版破碎積込

1. 適用

電線共同溝（C・C・BOX）の設置工事の舗装版破碎積込に適用する。
・舗装版破碎積込：厚さが15cm以下のアスファルト舗装版の破碎及び積込作業の場合

2. 数量算出項目

舗装版破碎積込を算出する。

(1) 数量算出項目一覧表

項目	区分	単位	数量	備考
舗装版破碎積込		m ²		

10.3.3 土工

1. 適用

電線共同溝（C・C・BOX）工事の土工に適用する。
・床掘り：土質が土砂（砂質土及び砂、粘性土、レキ質土）の床掘り作業の場合
・埋戻し・締固め：管路材及びプレキャストボックス設置後の埋戻し・締固め作業の場合

2. 数量算出項目

床掘り、埋戻し・締固めの土量を区分ごとに算出する。

3. 区分

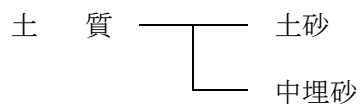
区分は、土質とする。

(1) 数量算出項目及び区分一覧表

項目	区分	土質	単位	数量	備考
床掘り		×	m ³		
埋戻し・締固め		○	m ³		

(2) 土質区分

土質による区分は、以下のとおりとする。



10.3.4 基礎工

基礎工の数量は、「第1編（共通編） 4章コンクリート工 4.1 コンクリート工及び9章基礎工 9.1 砕石基礎工」により算出する。

10.3.5 管路工

1. 適用

電線共同溝（C・C・BOX）の設置工事の管路工に適用する。

- ・管路材設置：管路呼び径150mm以下の単管を露出部及び埋設部に設置する場合
- ・プレキャストボックス工：質量が11,000kg以下のプレキャストボックスブロックの設置作業の場合
- ・蓋設置工：質量が2,000kg以下の蓋の設置作業の場合

2. 数量算出項目

管路工、受金具（材料費）、支持金具（材料費）、管路受台（スペーサ）（材料費）、プレキャストボックス工、蓋設置、蓋（材料費）を区分ごとに算出する。

3. 区分

区分は、規格・仕様、作業区分、ボックスブロック1個当り質量、蓋1組当り質量とする。

(1) 数量算出項目及び区分一覧表

項目 \ 区分	規格・仕様	作業区分	ボックスブロック1個当り質量	蓋1組当り質量	単位	数量	備考
管 路 工	○	○			m		
受 金 具（材料費）	○				個		
支 持 金 具（材料費）	○				個		
管 路 受 台（スペーサ） （材料費）	○				個		
プレキャストボックス工	○		○		個		注2 (5)その他 1)
蓋 設 置	○			○	組		注3 (5)その他 2)

注) 1. 埋設部・露出部毎に算出する。なお、露出部とは、橋梁添架及びトンネル内等設置により露出管路となる部分をいう。

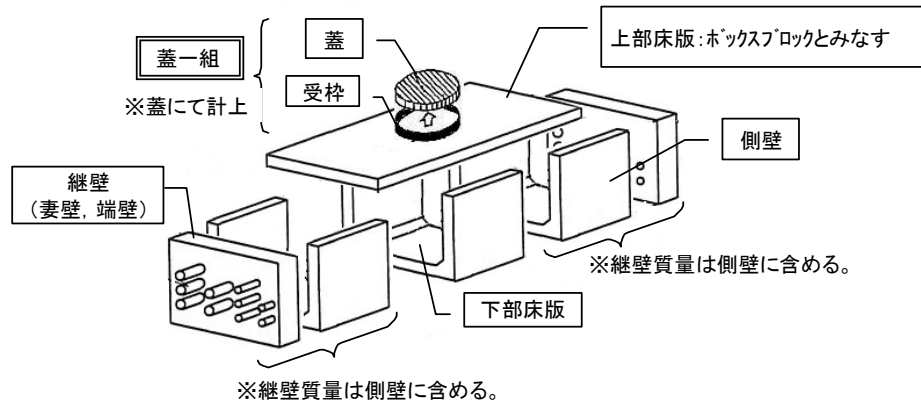
2. 特殊部（プレキャストボックス）は、下部床版、側壁、継壁、上部床版からなる個々のブロックより構成される。計上するボックスブロック個数は、継壁、蓋、受枠を除くブロック数を計上する。なお、継壁質量は隣接する側壁に含めるものとする。また、上部床版質量は、蓋及び受枠質量は含めないものとする。

3. 蓋1組当り質量は、受枠も含めた1組当り質量を計上する。

(2) その他

1) プレキャストボックス

下図のとおり、プレキャストボックス1箇所ごとにプレキャストボックスブロック質量区別個数を算出する。ただし、個々のプレキャストボックスブロック質量を併記すること。

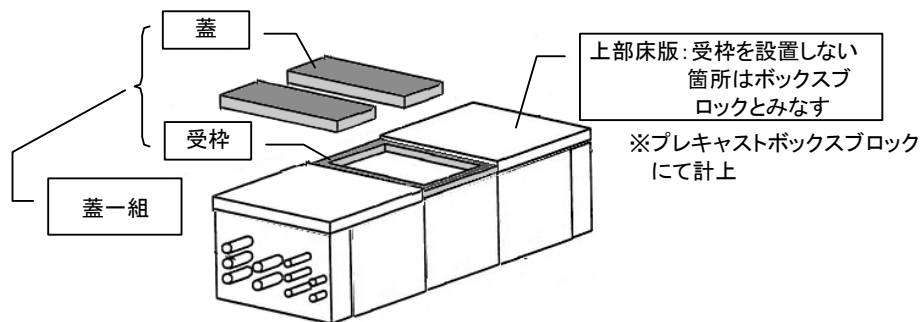


プレキャストボックスブロック1個当り質量区分

- ①1,000kg 以下
- ②1,000kg 超～4,000kg 以下
- ③4,000kg 超～11,000kg 以下

2) 蓋

下図のとおり、蓋1組当りの質量を算出し、質量区分ごとに組数を算出する。



蓋1組当り質量区分

- ①200kg 以下
- ②200kg 超～800kg 以下
- ③800kg 超～2,000kg 以下

10.3.6 仮設工

1. 適用

- 電線共同溝（C・C・BOX）の設置工事の仮設工に適用する。
- ・軽量鋼矢板設置・撤去：土留工における軽量鋼矢板の設置及び撤去作業の場合
 - ・覆工板設置・撤去：覆工板の設置及び撤去作業の場合

2. 数量算出項目

軽量鋼矢板設置・撤去の延長、及び覆工板設置・撤去の面積を算出する。

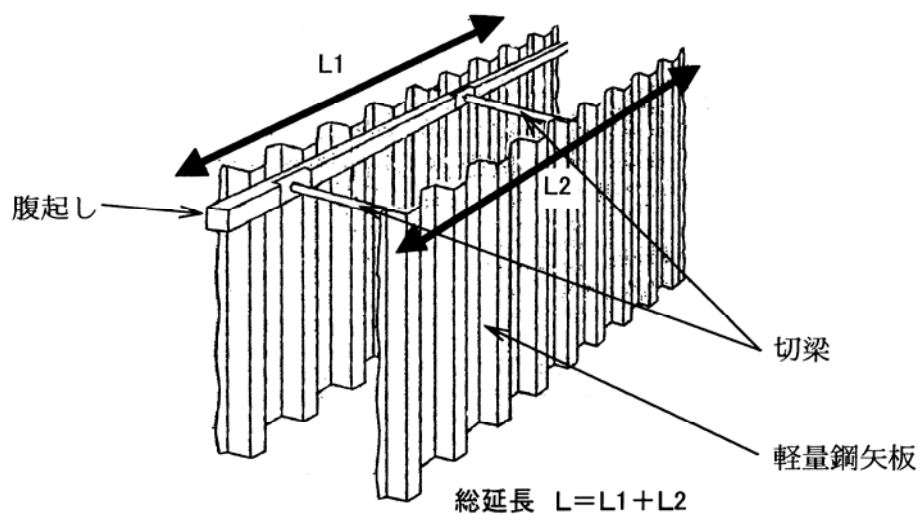
(1) 数量算出項目一覧表

項目	区分	単位	数量	備考
軽量鋼矢板設置・撤去		m		
覆工板設置・撤去		m ²		

注) 1. 矢板設置延長は、総延長とする。

2. 覆工板設置撤去の施工数量は、工事中の延べ設置・撤去面積とする。

3. 参考図



10.4 情報ボックス工

10.4.1 適用

1. 適用

情報ボックス工事に適用する。

10.4.2 舗装版破碎積込

アスファルト舗装版破碎積込の数量は、「第3編3.2 舗装版破碎工」により算出する。

(注) 舗装版切断が必要な場合は、「第3編3.3 舗装版切断工」により数量を算出する。
また、舗装版復旧が必要な場合は、「第3編1 舗装工」により数量を算出する。

10.4.3 土工

1. 適用

情報ボックス工事の土工に適用する。

2. 数量算出項目

床掘り、埋戻しの土量を区分ごとに算出する。

3. 区分

区分は、土質、施工形態とする。

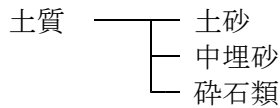
(1) 数量算出項目及び区分一覧表

区 分 項 目	土 質	施工形態	単 位	数 量	備 考
床 掘 り	×	×	m ³		
埋 戻 し 締 固 め	○	×	m ³		
残土処理	×	○	m ³		
埋設表示シート	×	×	m		

注) 床掘り及び残土処理数量は、地山数量とする。
また、埋戻し・締固め数量は、締固め後数量とする。

(2) 土質区分

土質による区分は、以下のとおりとする。



10. 4. 4 基礎工

数量は、「第1編（共通編） 4章コンクリート工 4.1 コンクリート工及び 9章基礎工 9.1 碎石基礎工」により算出する。

10. 4. 5 管路材設置

1. 適用

本体管及びさや管等の設置に適用する。

2. 数量算出項目

本体管及びさや管の設置延長を区分ごとに算出する。

3. 区分

区分は、施工区分、規格・仕様とする。

(1) 数量算出項目及び区分一覧表

区分 項目	施工区分	規格 ・仕様	単位	数量	備考
本体管延長	○	○ 注1)	m		材質を明記する。
さや管延長	○	○ 注2)	m	注3)	さや管条数及び材質を明記する。
スリーブ	○	○	個		
伸縮継手	○	○	個		

注1) 本体管はコンクリート製、合成樹脂製又は鋼製に区分して算出する。

注2) さや管はVU管類、FEP管類に区分して算出する。

注3) さや管延長は、さや管条数を乗じない設置延長とする。

(3条のさや管をそれぞれ100mずつ設置しても、数量は100mとする)

(2) 施工区分

埋設部・露出部毎に算出する。

注) 露出部とは、管路を構造物等に添架して設置する部分を指す。

10. 4. 6 ハンドホール設置

1. 適用

ハンドホール、蓋等の設置に適用する。

2. 数量算出項目

ハンドホール及び蓋を区分ごとに算出する。

3. 区分

区分は、規格・仕様とする。

(1) 数量算出項目及び区分一覧表

区 分 項 目	規格・仕様	単位	数 量	備 考
ハンドホール	○	個		
蓋	○	枚		
固 定 板	○	枚		
支 持 金 具	○	個		

注) ハンドホール数量は、組立式のものは組（設置箇所）数量を算出する。

10. 4. 7 仮設工

仮設工の数量は、「第1編（共通編）11章仮設工により算出する。なお、軽量鋼矢板による土留、路面覆工等による仮設工の数量は、「第3編（道路編）10章共同溝10. 3電線共同溝（C.C.BOX）工」により算出する。

第4編 公園編

1章 公園植栽工

1 章 公園植栽工

1.1 公園植栽工

1.2 公園除草工

1章 公園植栽工

1.1 公園植栽工

1. 適用

公園の植栽作業及び移植作業に適用する。

2. 数量算出項目

植栽（植樹）、支柱、移植、地被類植付、張芝を区分ごとに算出する。

3. 区分

区分は、樹木の種類、支柱の種類、施工場所とする。

(1) 数量算出項目区分一覧表

項目 \ 区分	樹木種類	支柱種類	施工場所	単位	数量	備考
植栽（植樹）	○	×	○	本		
支柱	×	○	○	本・m		
移植	○	×	○	本		
地被類植付	○	×	○	鉢		
張芝	○	×	×	m ²		

(2) 樹木の種類区分

植栽 (植樹) 移植	低木	樹高60cm未満
		樹高60cm以上100cm未満
	中木	樹高100cm以上200cm未満
		樹高200cm以上300cm未満
		高木
	幹周15cm以上25cm未満	
	幹周25cm以上40cm未満	
	幹周40cm以上60cm未満	
		幹周60cm以上90cm未満
地被類植付	各種	
張芝	各種	

- 注) 1. 低木には、株物、一本立ちを含む。
 2. 高木とは樹高3m以上とする。また、幹周とは地際よりの高さ1.2mでの幹の周囲長とし幹が枝分かれ（株立樹木）している場合の幹周は、各々の総和の70%とする。
 3. 土壌改良材を使用する場合は、植栽（植樹）1本当たり土壌改良材使用量を算出すること。
 4. 移植の場合は、根巻・幹巻の有無を区分する。また、運搬を伴う場合は、運搬距離（km）を算出する。
 5. 植栽（植樹）及び移植に伴い、客土、埋戻土が別途必要な場合は、その数量を算出する。また、残土の搬出が必要な場合は残土量を算出する。

6. 地被類植付は下記の仕様に適用する。

- 1) ささ類、木草本類、つる性類でコンテナ径12cm以下
- 2) 高さ（長さ）60cm以下の地被類

7. 張芝は、芝種類の他、ベタ張・目地張等の施工方法、及び芝串の有無についても区分する。
 なお、目地張を行う場合は、100m²当り芝使用量についても算出する。

(3) 支柱の種類区分

	区分	規格・仕様	単位	備考
支柱	中木	二脚鳥居 添木付 樹高250cm以上	本	
		八ッ掛（竹） 樹高100cm以上	本	
		添柱形（1本形・竹） 樹高100cm以上	本	
		布掛（竹） 樹高100cm以上	m	
		生垣形 樹高100cm以上	m	
	高木	二脚鳥居 添木付 幹周30cm未満	本	
		二脚鳥居 添木無 幹周20cm以上30cm未満	本	
		三脚鳥居 幹周30cm以上60cm未満	本	
		十字鳥居 幹周30cm以上60cm未満	本	
		二脚鳥居組合せ 幹周40cm以上75cm未満	本	
		八ッ掛（三脚）（竹） 幹周20cm未満	本	注) 2
		八ッ掛（丸太） L=4m 幹周20cm以上35cm未満	本	
		八ッ掛（丸太） L=6～7m 幹周30cm以上75cm未満	本	

- 注) 1. 単位「本」は、支柱を設置する樹木本数、「m」は、支柱設置延長を算出する。
 2. 樹木1本当り竹（支柱材）必要量について算出する。

(4) 施工場所

植栽（植樹）、支柱、移植、地被類植付を日本庭園で施工する場合、区分して算出する。

1.2 公園除草工

1. 適用

公園の除草及び集草、積込・運搬に適用する。
ただし、景観を重視し、かつ除草回数が1回/月を越える場合については適用除外とする。

2. 数量算出項目

公園除草の面積を算出する

3. 区分

区分は、作業内容とする。

(1) 数量算出項目区分一覧表

項目	区分	作業内容	施工場所	単位	単位	数量	備考
	公園除草	○	○	m ²	本		

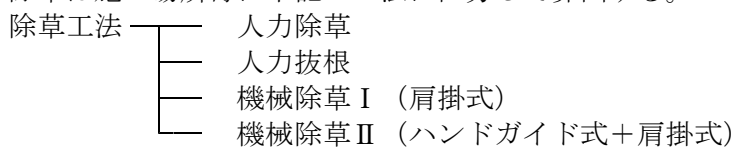
(2) 作業内容区分

除草の面積を作業内容（除草、抜根、集草、積込・運搬）ごとに区分して算出する。

4. 数量算出方法

数量の算出は、「第1編（共通編）1章基本事項」によるほか下記の方法によるものとする。

(1) 除草は施工場所毎に下記の工法に区分して算出する。



(2) 公園外への運搬が必要な場合は、運搬路に応じて、運搬距離（片道）（km）を算出する。

5. 参考

除草工法の選定は、下記を標準とする。

工法の選定フロー

