

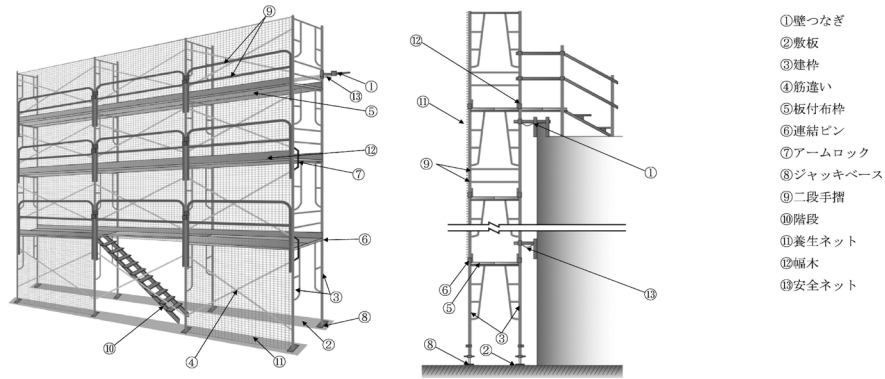
足場<単位:掛m²>

総括表用単位 式 or 掛m²
 積算用単位 掛m²

【用語の定義】

各種構造物の施工に伴う足場の設置・撤去作業で、以下の費用を含む。

- ・ 足場設置・撤去費



手摺先行型枠組足場の組立例

工事区分 (レベル1)	工 種 (レベル2)	種 別 (レベル3)	細 別 (レベル4)
築堤・護岸	擁壁護岸工	場所打擁壁工	足場
樋門・樋管	樋門・樋管本体工	函渠工	足場
樋門・樋管	樋門・樋管本体工	翼壁工	足場
樋門・樋管	水路工	樋門接続暗渠工	足場
水門	水門本体工	床版工	足場
水門	水門本体工	堰柱工	足場
水門	水門本体工	門柱工	足場
水門	水門本体工	ゲート操作台工	足場
水門	水門本体工	胸壁工	足場
水門	水門本体工	翼壁工	足場
排水機場	機場本体工	本体工	足場
排水機場	機場本体工	燃料貯油槽工	足場
排水機場	沈砂池工	場所打擁壁工	足場
排水機場	沈砂池工	場所打水路工	足場
排水機場	吐出水槽工	本体工	足場
堰	可動堰本体工	オープンケーソン基礎工	足場
堰	可動堰本体工	ニューマチックケーソン基礎工	足場
堰	可動堰本体工	床版工	足場
堰	可動堰本体工	堰柱工	足場
堰	可動堰本体工	門柱工	足場
堰	可動堰本体工	ゲート操作台工	足場
堰	可動堰本体工	閘門工	足場
堰	可動堰本体工	土砂吐工	足場
堰	可動堰本体工	取付擁壁工	足場
堰	固定堰本体工	オープンケーソン基礎工	足場
堰	固定堰本体工	ニューマチックケーソン基礎工	足場
堰	固定堰本体工	堰本体工	足場
堰	固定堰本体工	土砂吐工	足場
堰	固定堰本体工	取付擁壁工	足場
堰	魚道工	魚道本体工	足場
床止め・床固め	床止め工	本体工	足場
床止め・床固め	床止め工	取付擁壁工	足場
床止め・床固め	床固め工	本堤工	足場

床止め・床固め	床固め工	垂直壁工	足場
床止め・床固め	床固め工	側壁工	足場
床止め・床固め	山留擁壁工	コンクリート擁壁工	足場
河川維持	構造物補修工	クラック補修工	足場
河川維持	構造物補修工	ボリンググラウト工	足場
堤防・護岸	擁壁工	場所打擁壁工	足場
堤防・護岸	排水構造物工	場所打水路工	足場
突堤・人工岬	突堤本体工	ケーソン工	足場
突堤・人工岬	突堤本体工	セルラー工	足場
海域堤防	海域堤本体工	ケーソン工	足場
海域堤防	海域堤本体工	セルラー工	足場
砂防堰堤	コンクリート堰堤工	コンクリート側壁工	足場
砂防堰堤	鋼製堰堤工	鋼製側壁工	足場
砂防堰堤	鋼製堰堤工	コンクリート側壁工	足場
流路	流路護岸工	コンクリート擁壁工	足場
流路	床固め工	床固め本体工	足場
流路	床固め工	垂直壁工	足場
流路	床固め工	側壁工	足場
斜面对策	擁壁工	場所打擁壁工	足場
斜面对策	擁壁工	落石防護工	足場
斜面对策	地下水遮断工	場所打擁壁工	足場
斜面对策	抑止杭工	シャフト工(深礎工)	足場
道路改良	擁壁工	場所打擁壁工	足場
道路改良	カルバート工	場所打函渠工	足場
道路改良	落石雪害防止工	落石防護柵工	足場
鋼橋上部	歩道橋本体工	橋脚フーチング工	足場
橋梁下部	橋台工	深礎工	足場
橋梁下部	橋台工	オープンケーソン基礎工	足場
橋梁下部	橋台工	ニューマチックケーソン基礎工	足場
橋梁下部	橋台工	橋台躯体工	足場
橋梁下部	RC橋脚工	深礎工	足場
橋梁下部	RC橋脚工	オープンケーソン基礎工	足場
橋梁下部	RC橋脚工	ニューマチックケーソン基礎工	足場
橋梁下部	RC橋脚工	橋脚躯体工	足場
橋梁下部	鋼製橋脚工	深礎工	足場
橋梁下部	鋼製橋脚工	オープンケーソン基礎工	足場
橋梁下部	鋼製橋脚工	ニューマチックケーソン基礎工	足場
橋梁下部	鋼製橋脚工	橋脚フーチング工	足場
橋梁下部	鋼製橋脚工	橋脚架設工	足場
橋梁下部	擁壁護岸工	場所打擁壁工	足場
トンネル(NATM)	坑門工	坑門本体工	足場
トンネル(NATM)	坑門工	明り巻工	足場
コンクリートシェッド	プレキャストシェッド下部工	深礎工	足場
コンクリートシェッド	プレキャストシェッド下部工	受台工	足場
コンクリートシェッド	プレキャストシェッド上部工	架設工	足場
コンクリートシェッド	プレキャストシェッド上部工	横締め工	足場
コンクリートシェッド	RCシェッド工	深礎工	足場
鋼製シェッド	鋼製シェッド下部工	深礎工	足場
鋼製シェッド	鋼製シェッド下部工	受台工	足場
地下横断歩道	現場打構築工	現場打躯体工	足場
地下横断歩道	現場打構築工	カー継手工	足場
地下横断歩道	現場打構築工	防水工	足場
地下駐車場	構築工	躯体工	足場
地下駐車場	構築工	防水工	足場
共同溝	現場打構築工	現場打躯体工	足場
共同溝	現場打構築工	カー継手工	足場
共同溝	現場打構築工	防水工	足場

道路維持	擁壁工	場所打擁壁工	足場
道路維持	カルバート工	場所打函渠工	足場
道路修繕	擁壁工	場所打擁壁工	足場
道路修繕	カルバート工	場所打函渠工	足場
道路修繕	落石雪害防止工	落石防護柵工	足場
道路修繕	橋脚巻立て工	RC橋脚鋼板巻立て工	足場
道路修繕	橋脚巻立て工	橋脚コンクリート巻立て工	足場

足場<単位:m>

総括表用単位 式 or m

積算用単位 m

【用語の定義】

コンクリート橋上部もしくは砂防堰堤の施工に伴う足場の設置・撤去作業で、以下の費用を含む。

- ・足場設置・撤去費

【備考】

砂防堰堤の施工の場合は、ケーブルクレーンによる鋼材運搬費を含む。

工事区分(レベル1)	工種(レベル2)	種別(レベル3)	細別(レベル4)
水門	コンクリート管理橋上部工(PC橋)	床版・横組工	足場
堰	コンクリート管理橋上部工(PC橋)	床版・横組工	足場
砂防堰堤	コンクリート堰堤工	コンクリート堰堤本体工	足場
砂防堰堤	コンクリート堰堤工	コンクリート副堰堤工	足場
砂防堰堤	鋼製堰堤工	鋼製堰堤本体工	足場
コンクリート橋上部	PC橋工	床版・横組工	足場
コンクリート橋上部	プレキャスト橋工	床版・横組工	足場
コンクリート橋上部	PC片持箱桁橋工	架設工(片持架設)	足場

足場<単位:m²>

総括表用単位 式 or m²

積算用単位 m²

【用語の定義】

橋梁維持・修繕工における足場の設置・撤去作業で、以下の費用を含む。

- ・ 足場設置・撤去費

工事区分 (レベル1)	工 種 (レベル2)	種 別 (レベル3)	細 別 (レベル4)
鋼橋上部	歩道橋本体工	歩道橋架設工	足場
道路維持	橋梁床版工	床版補強工(鋼板接着工法)	足場
道路維持	橋梁床版工	床版補強工(増桁架設工法)	足場
道路維持	橋梁付属物工	排水施設工	足場
道路維持	橋梁付属物工	検査路工	足場
道路維持	横断歩道橋工	横断歩道橋工	足場
道路修繕	橋梁床版工	床版補強工(鋼板接着工法)	足場
道路修繕	橋梁床版工	床版補強工(増桁架設工法)	足場
道路修繕	橋梁支承工	鋼橋支承工	足場
道路修繕	橋梁支承工	PC橋支承工	足場
道路修繕	橋梁付属物工	落橋防止装置工	足場
道路修繕	橋梁付属物工	排水施設工	足場
道路修繕	橋梁付属物工	検査路工	足場
道路修繕	橋梁付属物工	沓座拡幅工	足場
道路修繕	横断歩道橋工	横断歩道橋工	足場

足場<単位:空m³>

総括表用単位 式 or 空m³

積算用単位 空m³

【用語の定義】

集排水ボーリングに伴う足場の設置・撤去作業で、以下の費用を含む。

- ・ 足場設置・撤去費

工事区分 (レベル1)	工 種 (レベル2)	種 別 (レベル3)	細 別 (レベル4)
斜面对策	地下水排除工	集排水ボーリング工	足場

足場<単位:箇所>

総括表用単位 箇所

積算用単位 箇所

【用語の定義】

歩道橋（側道橋）架設に伴う手摺先行型枠組足場の設置・撤去作業で、以下の費用を含む。

- ・ 足場設置・撤去費

工事区分（レベル1）	工 種（レベル2）	種 別（レベル3）	細 別（レベル4）
鋼橋上部	歩道橋本體工	歩道橋架設工	足場
道路維持	横断歩道橋工	横断歩道橋工	足場
道路修繕	横断歩道橋工	横断歩道橋工	足場

架設足場

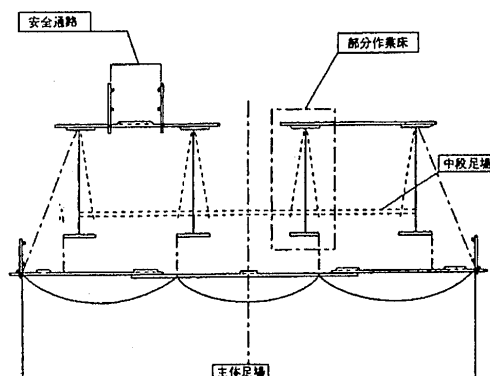
総括表用単位 式 or m²

積算用単位 m²

【用語の定義】

橋梁工事において、桁架設時に必要とする足場の設置・撤去作業で、以下の費用を含む。

- ・ 架設足場設置・撤去費



架設足場の例 【出典:土木工事標準積算基準書】

工事区分（レベル1）	工 種（レベル2）	種 別（レベル3）	細 別（レベル4）
水門	橋梁足場等設置工(鋼管理)	橋梁足場工	架設足場
水門	橋梁足場等設置工(コンクリート)	橋梁足場工	架設足場
堰	橋梁足場等設置工(鋼管理)	橋梁足場工	架設足場
堰	橋梁足場等設置工(コンクリート)	橋梁足場工	架設足場
鋼橋上部	鋼橋足場等設置工	橋梁足場工	架設足場
コンクリート橋上部	コンクリート橋足場等設置工	橋梁足場工	架設足場

床版足場

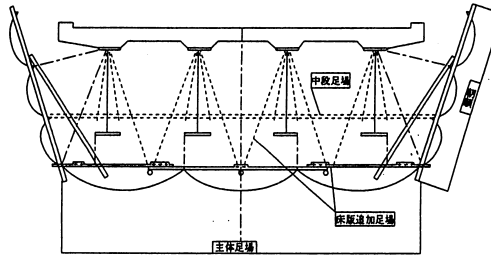
総括表用単位 式 or m²

積算用単位 m²

【用語の定義】

橋梁工事において、床版施工時に必要とする足場の設置・撤去作業で、以下の費用を含む。

- ・床版足場設置・撤去費



床版足場の例 【出典：土木工事標準積算基準書】

工事区分 (レベル1)	工種 (レベル2)	種別 (レベル3)	細別 (レベル4)
水門	橋梁足場等設置工(鋼管理)	橋梁足場工	床版足場
水門	橋梁足場等設置工(コンクリート)	橋梁足場工	床版足場
堰	橋梁足場等設置工(鋼管理)	橋梁足場工	床版足場
堰	橋梁足場等設置工(コンクリート)	橋梁足場工	床版足場
鋼橋上部	鋼橋足場等設置工	橋梁足場工	床版足場
コンクリート橋上部	プレキャスト橋工	床版・横桁工	床版足場
コンクリート橋上部	コンクリート橋足場等設置工	橋梁足場工	床版足場
道路維持	橋梁床版工	旧橋撤去工	床版足場
道路維持	橋梁床版工	床版取替工	床版足場
道路修繕	橋梁床版工	旧橋撤去工	床版足場
道路修繕	橋梁床版工	床版取替工	床版足場

塗装足場

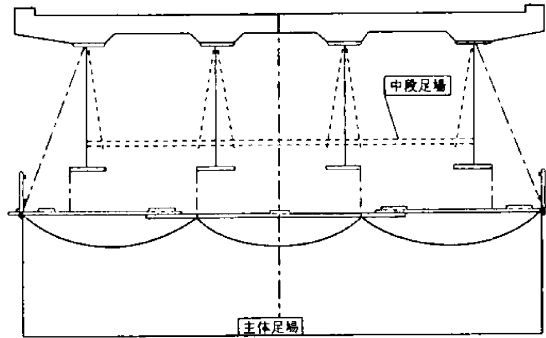
総括表用単位 式 or m²

積算用単位 m²

【用語の定義】

橋梁工事において、現場塗装時に必要とする足場の設置・撤去作業で、以下の費用を含む。

- ・ 塗装足場設置・撤去費



塗装足場の例 【出典：土木工事標準積算基準書】

工事区分 (レベル1)	工種 (レベル2)	種別 (レベル3)	細別 (レベル4)
水門	橋梁足場等設置工(鋼管理)	橋梁足場工	塗装足場
水門	橋梁足場等設置工(コンクリート)	橋梁足場工	塗装足場
堰	橋梁足場等設置工(鋼管理)	橋梁足場工	塗装足場
堰	橋梁足場等設置工(コンクリート)	橋梁足場工	塗装足場
鋼橋上部	鋼橋足場等設置工	橋梁足場工	塗装足場
コンクリート橋上部	コンクリート橋足場等設置工	橋梁足場工	塗装足場

側面塗装足場

総括表用単位 式 or m²

積算用単位 m²

【用語の定義】

トラス、アーチ、ランガー等の斜材・吊材を有する橋梁の側面部の塗装用の足場の設置・撤去作業で、以下の費用を含む。

- ・側面塗装足場設置・撤去費



側面塗装足場の例

工事区分 (レベル1)	工 種 (レベル2)	種 別 (レベル3)	細 別 (レベル4)
水門	橋梁足場等設置工(鋼管理)	橋梁足場工	側面塗装足場
水門	橋梁足場等設置工(コンクリート)	橋梁足場工	側面塗装足場
堰	橋梁足場等設置工(鋼管理)	橋梁足場工	側面塗装足場
堰	橋梁足場等設置工(コンクリート)	橋梁足場工	側面塗装足場
鋼橋上部	鋼橋足場等設置工	橋梁足場工	側面塗装足場
コンクリート橋上部	コンクリート橋足場等設置工	橋梁足場工	側面塗装足場

支承設置用足場

総括表用単位 式 or m

積算用単位 m

【用語の定義】

橋梁工事において、支承を設置するために必要とする足場の設置・撤去作業で、以下の費用を含む。

- ・ 支承設置用足場設置・撤去費



支承設置用足場の例

工事区分 (レベル1)	工 種 (レベル2)	種 別 (レベル3)	細 別 (レベル4)
水門	橋梁足場等設置工(鋼管理)	橋梁足場工	支承設置用足場
水門	橋梁足場等設置工(コンクリート)	橋梁足場工	支承設置用足場
堰	橋梁足場等設置工(鋼管理)	橋梁足場工	支承設置用足場
堰	橋梁足場等設置工(コンクリート)	橋梁足場工	支承設置用足場
鋼橋上部	鋼橋足場等設置工	橋梁足場工	支承設置用足場
コンクリート橋上部	コンクリート橋足場等設置工	橋梁足場工	支承設置用足場

板張防護

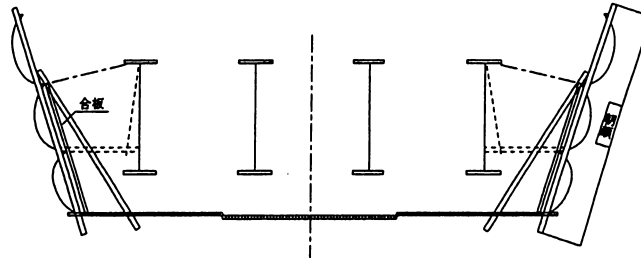
総括表用単位 式 or m²

積算用単位 m²

【用語の定義】

橋梁工事の仮設として足場を用いる場合、第三者に危害を及ぼさないために行う板張防護の設置・撤去作業で、以下の費用を含む。

- ・板張防護設置・撤去費



板張防護の例 【出典：土木工事標準積算基準書】

工事区分 (レベル1)	工種 (レベル2)	種別 (レベル3)	細別 (レベル4)
水門	橋梁足場等設置工(鋼管理)	橋梁防護工	板張防護
水門	橋梁足場等設置工(コンクリート)	橋梁防護工	板張防護
堰	橋梁足場等設置工(鋼管理)	橋梁防護工	板張防護
堰	橋梁足場等設置工(コンクリート)	橋梁防護工	板張防護
鋼橋上部	鋼橋足場等設置工	橋梁防護工	板張防護
コンクリート橋上部	プレキャスト橋工	床版・横桁工	板張防護
コンクリート橋上部	コンクリート橋足場等設置工	橋梁防護工	板張防護

シート張防護

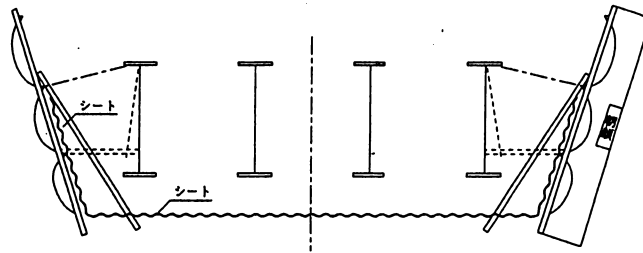
総括表用単位 式 or m²

積算用単位 m²

【用語の定義】

橋梁工事において、塗装飛散防止のために行うシート張防護の設置・撤去作業で、以下の費用を含む。

- ・シート張防護設置・撤去費



シート張防護の例 【出典：土木工事標準積算基準書】

工事区分 (レベル1)	工 種 (レベル2)	種 別 (レベル3)	細 別 (レベル4)
水門	橋梁足場等設置工(鋼管理)	橋梁防護工	シート張防護
水門	橋梁足場等設置工(コンクリート)	橋梁防護工	シート張防護
堰	橋梁足場等設置工(鋼管理)	橋梁防護工	シート張防護
堰	橋梁足場等設置工(コンクリート)	橋梁防護工	シート張防護
鋼橋上部	鋼橋足場等設置工	橋梁防護工	シート張防護
コンクリート橋上部	プレキャスト橋工	床版・横桁工	シート張防護
コンクリート橋上部	コンクリート橋足場等設置工	橋梁防護工	シート張防護

ワイヤーブリッジ防護

総括表用単位 式 or m²

積算用単位 m²

【用語の定義】

橋梁工事の仮設としてのワイヤーブリッジ防護の設置・撤去作業で、以下の費用を含む。

- ・ワイヤーブリッジ防護設置・撤去費

工事区分 (レベル1)	工 種 (レベル2)	種 別 (レベル3)	細 別 (レベル4)
水門	橋梁足場等設置工(鋼管理)	橋梁防護工	ワイヤーブリッジ防護
水門	橋梁足場等設置工(コンクリート)	橋梁防護工	ワイヤーブリッジ防護
堰	橋梁足場等設置工(鋼管理)	橋梁防護工	ワイヤーブリッジ防護
堰	橋梁足場等設置工(コンクリート)	橋梁防護工	ワイヤーブリッジ防護
鋼橋上部	鋼橋足場等設置工	橋梁防護工	ワイヤーブリッジ防護
コンクリート橋上部	プレキャスト橋工	床版・横桁工	ワイヤーブリッジ防護
コンクリート橋上部	コンクリート橋足場等設置工	橋梁防護工	ワイヤーブリッジ防護

PC防護

総括表用単位 式 or m²積算用単位 m²

【用語の定義】

橋梁工事の仮設として、コンクリート桁の仮設において、パイプ吊足場等を用いる場合、桁の第三者を保護するための防護施設の設置・撤去作業で、以下の費用を含む。

- ・ PC防護設置・撤去費

工事区分 (レベル1)	工 種 (レベル2)	種 別 (レベル3)	細 別 (レベル4)
水門	橋梁足場等設置工(鋼管理)	橋梁防護工	PC防護
水門	橋梁足場等設置工(コンクリート)	橋梁防護工	PC防護
堰	橋梁足場等設置工(鋼管理)	橋梁防護工	PC防護
堰	橋梁足場等設置工(コンクリート)	橋梁防護工	PC防護
コンクリート橋上部	PC片持箱桁橋工	架設工(片持架設)	PC防護
コンクリート橋上部	コンクリート橋足場等設置工	橋梁防護工	PC防護

登り棧橋

総括表用単位 式 or 箇所

積算用単位 箇所

【用語の定義】

橋梁工事において、橋脚及び橋台に取り付けて、作業員の連絡に用いる登り棧橋の設置・撤去作業等で、以下の費用を含む。

- ・ 登り棧橋設置・撤去費

工事区分 (レベル1)	工 種 (レベル2)	種 別 (レベル3)	細 別 (レベル4)
水門	橋梁足場等設置工(鋼管理)	昇降用設備工	登り棧橋
水門	コンクリート管理橋上部工(PC)	床版・横組工	登り棧橋
水門	橋梁足場等設置工(コンクリート)	昇降用設備工	登り棧橋
堰	橋梁足場等設置工(鋼管理)	昇降用設備工	登り棧橋
堰	コンクリート管理橋上部工(PC)	床版・横組工	登り棧橋
堰	橋梁足場等設置工(コンクリート)	昇降用設備工	登り棧橋
鋼橋上部	鋼橋足場等設置工	昇降用設備工	登り棧橋
コンクリート橋上部	PC橋工	床版・横組工	登り棧橋
コンクリート橋上部	プレキャスト桁橋工	床版・横組工	登り棧橋
コンクリート橋上部	プレキャスト桁橋工	床版・横桁工	登り棧橋
コンクリート橋上部	コンクリート橋足場等設置工	昇降用設備工	登り棧橋

工事中用エレベーター

総括表用単位 式 or 基
積算用単位 基

【用語の定義】

橋梁工事における、作業員運搬用のエレベーターの据付・撤去作業で、以下の費用を含む。

- ・工事中用エレベーター据付・撤去費
- ・エレベーター運転費

工事中区分 (レベル1)	工 種 (レベル2)	種 別 (レベル3)	細 別 (レベル4)
水門	橋梁足場等設置工(鋼管理)	昇降用設備工	工事中用エレベーター
水門	橋梁足場等設置工(コンクリート)	昇降用設備工	工事中用エレベーター
堰	橋梁足場等設置工(鋼管理)	昇降用設備工	工事中用エレベーター
堰	橋梁足場等設置工(コンクリート)	昇降用設備工	工事中用エレベーター
鋼橋上部	鋼橋足場等設置工	昇降用設備工	工事中用エレベーター
コンクリート橋上部	コンクリート橋足場等設置工	昇降用設備工	工事中用エレベーター

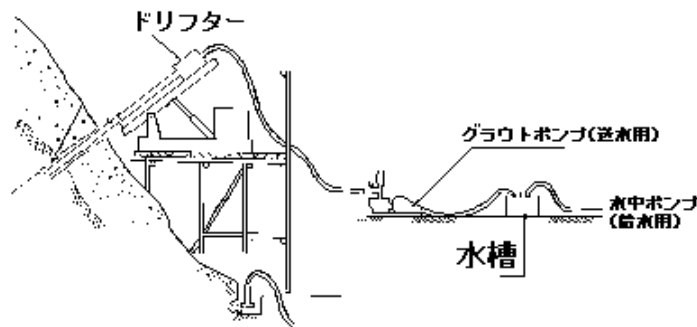
足場(アンカー)

総括表用単位 式 or 空m3
積算用単位 空m3

【用語の定義】

アンカー施工時の足場の設置・撤去作業で、以下の費用を含む。

- ・足場設置・撤去費



アンカー足場の例 【出典:改訂3版土木施工の実際と解説】

工事中区分 (レベル1)	工 種 (レベル2)	種 別 (レベル3)	細 別 (レベル4)
砂防堰堤	法面工	アンカー工	足場(アンカー)
斜面对策	法面工	アンカー工(プレキャストコンクリート板)	足場(アンカー)
斜面对策	法面工	抑止アンカー工	足場(アンカー)
道路改良	法面工	アンカー工	足場(アンカー)
コンクリートシエド [※]	プレキャストシエド [※] 下部工	アンカー工	足場(アンカー)
コンクリートシエド [※]	RCシエド [※] 工	アンカー工	足場(アンカー)
道路維持	法面工	アンカー工	足場(アンカー)
道路修繕	法面工	アンカー工	足場(アンカー)

土砂締切

総括表用単位 式 or m3

積算用単位 m3

【用語の定義】

砂防工（本ダム、副ダム、床固、帯工、水叩、側壁、護岸）の施工に伴う仮締切工の現地土砂を用いた砂防土工に関する作業で、以下の費用を含む。

- ・砂防土砂仮締切費

工事区分（レベル1）	工種（レベル2）	種別（レベル3）	細別（レベル4）
砂防堰堤	仮締切工	土砂・土のう締切工	土砂締切
全工種共通	仮設工	砂防仮締切工	土砂締切

土砂土のう締切

総括表用単位 式 or m3

積算用単位 m3

【用語の定義】

砂防工（本ダム、副ダム、床固、帯工、水叩、側壁、護岸）の施工に伴う仮締切工において行う土のう積作業で、以下の費用を含む。

- ・砂防土砂・土のう仮締切費

工事区分（レベル1）	工種（レベル2）	種別（レベル3）	細別（レベル4）
砂防堰堤	仮締切工	土砂・土のう締切工	土砂土のう締切
全工種共通	仮設工	砂防仮締切工	土砂土のう締切

コンクリート締切

総括表用単位 式 or m3

積算用単位 m3

【用語の定義】

砂防工（本ダム、副ダム、床固、帯工、水叩、側壁、護岸）の施工に伴うコンクリート仮締切の作業で、以下の費用を含む。

- ・砂防コンクリート仮締切費

工事区分（レベル1）	工種（レベル2）	種別（レベル3）	細別（レベル4）
砂防堰堤	仮締切工	コンクリート締切工	コンクリート締切
全工種共通	仮設工	砂防仮締切工	コンクリート締切

ウエルポイント

総括表用単位 式 or 日
 積算用単位 日

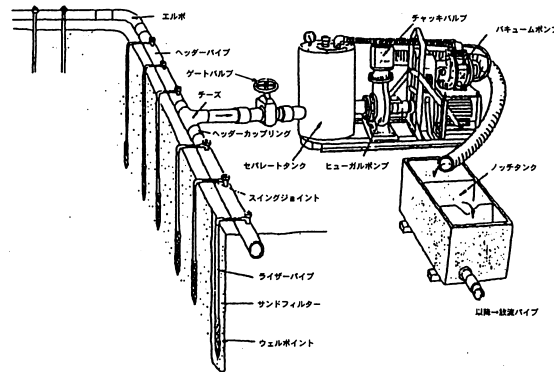
【用語の定義】

地下水低下のために行うウエルポイント工法で用いる排水設備の据付・撤去作業等で、以下の費用を含む。

- ・ウエルポイント設備据付・撤去費
- ・設備運転費

【備考】

作業には、機械搬入－ヘッダーパイプの設置－ウエルポイント設置－ウエルポイントポンプの設置－サンドフィルタの充填－スイングジョイントの接続－排水管の布設－運転－撤去までの一連作業を含む。



ウエルポイントの施工例 【出典：土木工事標準積算基準書】

工事区分 (レベル1)	工種 (レベル2)	種別 (レベル3)	細別 (レベル4)
橋梁下部	橋台工	地下水位低下工	ウエルポイント
橋梁下部	RC橋脚工	地下水位低下工	ウエルポイント
橋梁下部	鋼製橋脚工	地下水位低下工	ウエルポイント
トンネル(NATM)	掘削補助工	掘削補助工B	ウエルポイント
全工種共通	仮設工	地下水位低下工	ウエルポイント

ディープウェル

総括表用単位 式 or 日
積算用単位 日

【用語の定義】

地下水低下のために行うディープウェル工法で用いる排水設備の設置・撤去作業等で、以下の費用を含む。

- ・ディープウェル設備設置・撤去費
- ・設備運転費

【備考】

作業には、穿孔機械搬入－穿孔－ストレーナ管挿入－フィルター材（砂利）充填－孔内洗浄－水中ポンプ・揚排水管設置－運転－撤去－閉塞工までの一連作業を含む。

工事区分（レベル1）	工種（レベル2）	種別（レベル3）	細別（レベル4）
橋梁下部	橋台工	地下水位低下工	ディープウェル
橋梁下部	RC橋脚工	地下水位低下工	ディープウェル
橋梁下部	鋼製橋脚工	地下水位低下工	ディープウェル
トンネル(NATM)	掘削補助工	掘削補助工B	ディープウェル
全工種共通	仮設工	地下水位低下工	ディープウェル

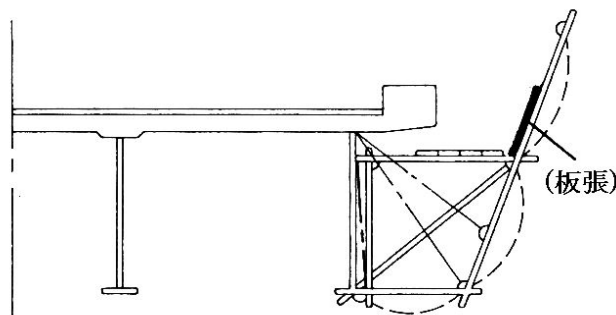
足場・防護

総括表用単位 式 or m²
積算用単位 m²

【用語の定義】

橋梁の地覆コンクリートの撤去・復旧及び旧高欄の撤去時に用いる足場・防護の設置・撤去作業で、以下の費用を含む。

- ・足場・防護設置・撤去費



足場・防護の例 【出典：土木工事標準積算基準書】

工事区分（レベル1）	工種（レベル2）	種別（レベル3）	細別（レベル4）
道路維持	橋梁附属物工	地覆工	足場・防護
道路修繕	橋梁附属物工	地覆工	足場・防護

工事中道路盛土

総括表用単位 式 or m³積算用単位 m³

【用語の定義】

工事中道路造成のために行う盛土作業で、以下の費用を含む。

- ・盛土材採取費もしくは購入費（搬入費を含む）
- ・敷均し・締固め費
- ・法面整形費

工事区分（レベル1）	工種（レベル2）	種別（レベル3）	細別（レベル4）
全工種共通	仮設工	工事中道路工	工事中道路盛土

敷砂利

総括表用単位 式 or m²積算用単位 m²

【用語の定義】

路盤材を用いた仮設道路、仮設ヤードの設置・撤去作業で、以下の費用を含む。

- ・敷砂利費

工事区分（レベル1）	工種（レベル2）	種別（レベル3）	細別（レベル4）
全工種共通	仮設工	工事中道路工	敷砂利
全工種共通	仮設工	作業ヤード整備工	敷砂利

敷鉄板

総括表用単位 式 or m²積算用単位 m²

【用語の定義】

工事中道路に用いる敷鉄板の設置・撤去作業で、以下の費用を含む。

- ・敷鉄板設置・撤去費
- ・敷鉄板賃料等

工事区分（レベル1）	工種（レベル2）	種別（レベル3）	細別（レベル4）
全工種共通	仮設工	工事中道路工	敷鉄板
斜面对策	抑止杭工	場所打杭工	敷鉄板
斜面对策	抑止杭工	合成杭工	敷鉄板

仮設舗装

総括表用単位 式 or m²積算用単位 m²

【用語の定義】

工事用道路における舗装作業及び撤去作業で、以下の費用を含む。

- ・不陸整正費
- ・路盤費
- ・アスファルト合材敷均し・締固め費

工事区分 (レベル1)	工 種 (レベル2)	種 別 (レベル3)	細 別 (レベル4)
全工種共通	仮設工	工事用道路工	仮設舗装
全工種共通	仮設工	防塵対策工	仮設舗装

仮設アスカーブ

総括表用単位 式 or m

積算用単位 m

【用語の定義】

仮設アスカーブの設置作業で、以下の費用を含む。

- ・アスカーブ費

工事区分 (レベル1)	工 種 (レベル2)	種 別 (レベル3)	細 別 (レベル4)
全工種共通	仮設工	工事用道路工	仮設アスカーブ

仮設舗装版切断・破碎

総括表用単位 式 or m²積算用単位 m²

【用語の定義】

仮設舗装版の切断・破碎作業で、以下の費用を含む。

- ・舗装版切断費
- ・舗装版破碎費

工事区分 (レベル1)	工 種 (レベル2)	種 別 (レベル3)	細 別 (レベル4)
全工種共通	仮設工	工事用道路工	仮設舗装版切断・破碎

工事用道路補修

総括表用単位 式

積算用単位 式

【用語の定義】

工事用道路の補修作業で、以下の費用を含む。

- ・不陸整正費
- ・砂利敷設費
- ・路面補修費

【備考】

路面補修費には路盤材等の材料費を含む。

工事区分 (レベル1)	工種 (レベル2)	種別 (レベル3)	細別 (レベル4)
全工種共通	仮設工	工事用道路工	工事用道路補修

土のう

総括表用単位 式 or 袋

積算用単位 袋

【用語の定義】

土のうの仕拵・積立・撤去及び大型土のうの製作・据付・撤去の各作業で、以下の費用を含む。

- ・土のう設置・撤去費
- ・土のう仕拵・積立・撤去費
- ・大型土のう製作・据付・撤去費
- ・土砂購入費

工事区分 (レベル1)	工種 (レベル2)	種別 (レベル3)	細別 (レベル4)
全工種共通	仮設工	工事用道路工	土のう
全工種共通	仮設工	土留・仮締切工	土のう
全工種共通	仮設工	仮水路工	土のう
全工種共通	仮設工	残土受入れ施設工	土のう

土のう積

総括表用単位 式 or m²積算用単位 m²

【用語の定義】

簡易な仮締切工に適用し、仕拵・積立・撤去の各作業で、以下の費用を含む。

- ・土のう仕拵・積立・撤去費
- ・土砂購入費

工事区分 (レベル1)	工種 (レベル2)	種別 (レベル3)	細別 (レベル4)
全工種共通	仮設工	仮水路工	土のう積
全工種共通	仮設工	残土受入れ施設工	土のう積
全工種共通	仮設工	工事用道路工	土のう積
全工種共通	仮設工	土留・仮締切工	土のう積

仮橋上部

総括表用単位 式 or t

積算用単位 t

【用語の定義】

仮橋・作業構台の上部工部材の設置・撤去作業で、以下の費用を含む。

- ・ 仮橋上部工架設・撤去費（運搬費等は含まない）
- ・ 上部工部材賃料等

【備考】

「仮橋上部」の参考図については、「橋脚」の図を参照する。

工事区分（レベル1）	工種（レベル2）	種別（レベル3）	細別（レベル4）
全工種共通	仮設工	仮橋・仮栈橋工	仮橋上部

覆工板

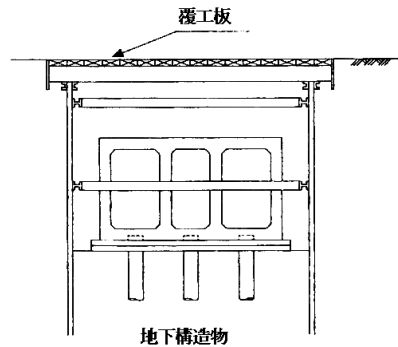
総括表用単位 式 or m²

積算用単位 m²

【用語の定義】

仮橋、仮栈橋、作業構台や路面覆工に用いる覆工板の設置・撤去作業で、以下の費用を含む。

- ・ 覆工板設置・撤去費
- ・ 覆工板賃料等



覆工板の設置例 【出典：土木工事標準積算基準書】

工事区分（レベル1）	工種（レベル2）	種別（レベル3）	細別（レベル4）
全工種共通	仮設工	仮橋・仮栈橋工	覆工板
全工種共通	仮設工	路面覆工	覆工板

覆工板・覆工板受桁

総括表用単位 式 or m²

積算用単位 m²

【用語の定義】

路面覆工に用いる覆工板・覆工板受桁の設置・撤去作業で、以下の費用を含む。

- ・覆工板・受桁設置撤去費
- ・覆工板賃料等

【備考】

1 工事当りの覆工板設置面積700m²以下に適用する。覆工板設置面積が700m²を超える場合は、「覆工板」及び「覆工板受桁」を適用する。

工事区分 (レベル1)	工種 (レベル2)	種別 (レベル3)	細別 (レベル4)
全工種共通	仮設工	路面覆工	覆工板・覆工板受桁

仮設高欄

総括表用単位 式 or m

積算用単位 m

【用語の定義】

仮橋・仮栈橋、作業構台用の仮設高欄の設置・撤去作業で、以下の費用を含む。

- ・仮設高欄設置・撤去費

工事区分 (レベル1)	工種 (レベル2)	種別 (レベル3)	細別 (レベル4)
全工種共通	仮設工	仮橋・仮栈橋工	仮設高欄

防舷材

総括表用単位 式 or 基

積算用単位 基

【用語の定義】

仮橋・作業構台における防舷材の設置・撤去作業で、以下の費用を含む。

- ・防舷材設置・撤去費

工事区分 (レベル1)	工種 (レベル2)	種別 (レベル3)	細別 (レベル4)
全工種共通	仮設工	仮橋・仮栈橋工	防舷材

覆工板受桁

総括表用単位 式 or t

積算用単位 t

【用語の定義】

路面覆工に用いる覆工板受桁の設置・撤去作業で、以下の費用を含む。

- ・覆工板受桁設置・撤去費
- ・覆工板受桁賃料等

工事区分 (レベル1)	工 種 (レベル2)	種 別 (レベル3)	細 別 (レベル4)
全工種共通	仮設工	路面覆工	覆工板受桁

溝掘り

総括表用単位 式 or m³積算用単位 m³

【用語の定義】

土留・仮締切における鋼矢板打込に先立ち行う溝掘り（布掘り）作業で、以下の費用を含む。

- ・床掘り
- ・構造物取壊し費
- ・埋戻し

工事区分 (レベル1)	工 種 (レベル2)	種 別 (レベル3)	細 別 (レベル4)
全工種共通	仮設工	土留・仮締切工	溝掘り

軽量鋼矢板(電線共同溝)

総括表用単位 式

積算用単位 式

【用語の定義】

軽量鋼矢板の設置作業で、以下の費用を含む。

- ・軽量鋼矢板材料費
- ・軽量鋼矢板設置・撤去費

工事区分 (レベル1)	工 種 (レベル2)	種 別 (レベル3)	細 別 (レベル4)
全工種共通	仮設工	土留・仮締切工	軽量鋼矢板(電線共同溝)

H鋼杭

総括表用単位 式 or 本
積算用単位 本

【用語の定義】

土留・仮締切で用いるH鋼杭の打込・引抜作業で、以下の費用を含む。

- ・導棒及び導杭設置・撤去費
- ・敷鉄板設置・撤去費
- ・H鋼杭打込・引抜費
- ・H鋼杭賃料等
- ・継施工費

工事区分 (レベル1)	工 種 (レベル2)	種 別 (レベル3)	細 別 (レベル4)
全工種共通	仮設工	土留・仮締切工	H鋼杭

タイロッド・腹起し

総括表用単位 式 or t
積算用単位 t

【用語の定義】

土留・仮締切におけるタイロッド・腹起しの設置・撤去作業で、以下の費用を含む。

- ・タイロッド設置・撤去費
- ・腹起し設置・撤去費
- ・腹起し材賃料等

【 備 考 】

「タイロッド・腹起し」の参考図については、「タイロッド」の図を参照する。

工事区分 (レベル1)	工 種 (レベル2)	種 別 (レベル3)	細 別 (レベル4)
全工種共通	仮設工	土留・仮締切工	タイロッド・腹起し

切梁・腹起し

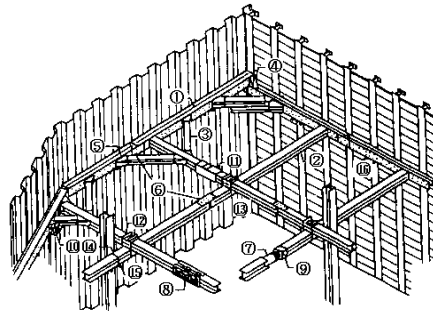
総括表用単位 式 or t

積算用単位 t

【用語の定義】

土留・仮締切等で用いる切梁・腹起しの設置・撤去作業で、以下の費用を含む。

- ・切梁・腹起し設置・撤去費
- ・切梁・腹起し賃料等



No.	部 材 名 称
1	腹 起
2	切 梁
3	火 打 梁
4	隅 部 ビ ー ス
5	火 打 梁 ビ ー ス
6	カ バ ー プ レ ー ト
7	キ リ ン ジ ャ ッ キ
8	ジ ャ ッ キ カ バ ー
9	補 助 ビ ー ス
10	自 在 火 打 梁 ビ ー ス
11	主 柱 計
12	交 叉 部 ビ ー ス
13	交 叉 部
14	締 付 用 の ボ ル ト
15	切 梁 プ ラ ケ ッ ト
16	腹 起 プ ラ ケ ッ ト

切梁・腹起しの例 【出典：土木工事標準積算基準書】

工事区分 (レベル1)	工 種 (レベル2)	種 別 (レベル3)	細 別 (レベル4)
全工種共通	仮設工	土留・仮締切工	切梁・腹起し
全工種共通	仮設工	連続地中壁工(壁式)	切梁・腹起し
全工種共通	仮設工	連続地中壁工(柱列式)	切梁・腹起し

横矢板

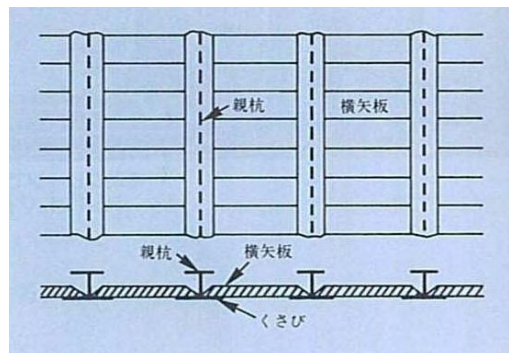
総括表用単位 式 or m²

積算用単位 m²

【用語の定義】

土留・仮締切において、H鋼杭を支点として、背面土圧に抵抗させるために行う、木製横矢板の設置・撤去作業で、以下の費用を含む。

- ・横矢板設置・撤去費



親杭横矢板工法の施工例 【出典：改訂3版土木施工の実際と解説】

工事区分 (レベル1)	工 種 (レベル2)	種 別 (レベル3)	細 別 (レベル4)
全工種共通	仮設工	土留・仮締切工	横矢板

盛替梁

総括表用単位 式 or 箇所
積算用単位 箇所

【用語の定義】

土留・仮締切で用いる盛替梁の設置・撤去作業で、以下の費用を含む。

- ・盛替梁設置・撤去費

工事区分 (レベル1)	工 種 (レベル2)	種 別 (レベル3)	細 別 (レベル4)
全工種共通	仮設工	土留・仮締切工	盛替梁

締切盛土

総括表用単位 式 or m3
積算用単位 m3

【用語の定義】

締切のための盛土及び整形作業で、以下の費用を含む。

- ・盛土材採取費もしくは購入費（搬入費を含む）
- ・敷均し・締固め費
- ・法面整形費

工事区分 (レベル1)	工 種 (レベル2)	種 別 (レベル3)	細 別 (レベル4)
全工種共通	仮設工	土留・仮締切工	締切盛土

締切盛土撤去

総括表用単位 式 or m3
積算用単位 m3

【用語の定義】

締切盛土の撤去作業で、以下の費用を含む。

- ・盛土撤去費
- ・撤去材運搬費
- ・処理地整形費

工事区分 (レベル1)	工 種 (レベル2)	種 別 (レベル3)	細 別 (レベル4)
全工種共通	仮設工	土留・仮締切工	締切盛土撤去

泥土処理

総括表用単位 式 or m3

積算用単位 m3

【用語の定義】

アンカー削孔時や連壁の掘削時に発生する泥土処理作業で、以下の費用を含む。

- ・積込・運搬費
- ・泥土処分費

工事区分 (レベル1)	工 種 (レベル2)	種 別 (レベル3)	細 別 (レベル4)
全工種共通	仮設工	土留・仮締切工	泥土処理
全工種共通	仮設工	地中連続壁工(壁式)	泥土処理
全工種共通	仮設工	地中連続壁工(柱列式)	泥土処理

中詰盛土

総括表用単位 式 or m3

積算用単位 m3

【用語の定義】

土留・仮締切として鋼矢板二重締切等に中詰する土砂の投入までの一連作業で、以下の費用を含む。

- ・盛土材採取費もしくは購入費（搬入費を含む）
- ・敷均し・締固め費

【 備 考 】

「中詰盛土」の参考図については、「タイロッド」の図を参照する。

工事区分 (レベル1)	工 種 (レベル2)	種 別 (レベル3)	細 別 (レベル4)
全工種共通	仮設工	土留・仮締切工	中詰盛土

中詰盛土撤去

総括表用単位 式 or m3

積算用単位 m3

【用語の定義】

中詰盛土の撤去作業で、以下の費用を含む。

- ・掘削積込費
- ・搬入搬出費
- ・撤去材運搬費
- ・処理整地費
- ・処分費

工事区分 (レベル1)	工 種 (レベル2)	種 別 (レベル3)	細 別 (レベル4)
全工種共通	仮設工	土留・仮締切工	中詰盛土撤去

ポンプ排水

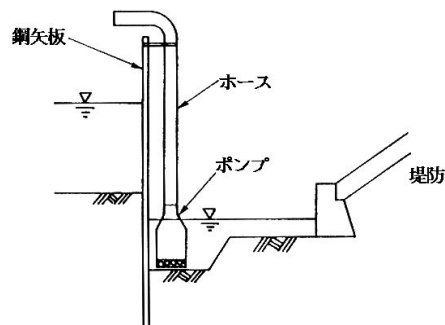
総括表用単位 式 or 日

積算用単位 日

【用語の定義】

水替のために用いる排水ポンプの据付・運転・撤去作業で、以下の費用を含む。

- ・ポンプ据付・撤去費
- ・ポンプ運転費



ポンプ排水の例 【出典:改訂3版土木施工の実際と解説】

工事区分 (レベル1)	工種 (レベル2)	種別 (レベル3)	細別 (レベル4)
全工種共通	仮設工	水替工	ポンプ排水

水替とい

総括表用単位 式 or m

積算用単位 m

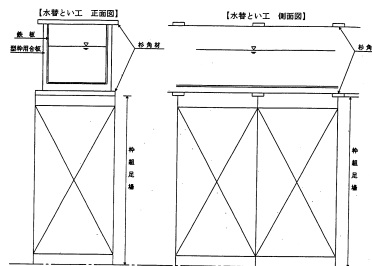
【用語の定義】

砂防施設の施工に伴って必要となる水替のためのといの設置・撤去作業で、以下の費用を含む。

- ・水替とい設置・撤去費
- ・水替といの現場内移設費

【備考】

足場仮設材損料を含む。



水替といの例 【出典：土木工事標準積算基準書】

工事区分 (レベル1)	工種 (レベル2)	種別 (レベル3)	細別 (レベル4)
全工種共通	仮設工	水替工	水替とい

作業床

総括表用単位 式 or m²

積算用単位 m²

【用語の定義】

地中連続壁工（壁式）における重機の荷重分散のために行う作業床の設置・撤去作業で、以下の費用を含む。

- ・安定処理費
- ・整地転圧費
- ・砕石路盤費
- ・コンクリート
- ・型枠
- ・鉄筋
- ・コンクリート取壊し費

工事区分 (レベル1)	工種 (レベル2)	種別 (レベル3)	細別 (レベル4)
全工種共通	仮設工	地中連続壁工(壁式)	作業床

ガイドウォール

総括表用単位 式 or m

積算用単位 m

【用語の定義】

連壁掘削及び鉄筋かご建込みの精度確保と表層付近の崩壊防止のために行うガイドウォールの設置・撤去作業で、以下の費用を含む。

- ・床掘り
- ・均しコンクリート
- ・コンクリート
- ・型枠
- ・鉄筋
- ・埋戻し
- ・ガイドウォール撤去費（殻積込費を含む）

工事区分（レベル1）	工種（レベル2）	種別（レベル3）	細別（レベル4）
全工種共通	仮設工	地中連続壁工(壁式)	ガイドウォール

連続壁(壁式)

総括表用単位 式 or エレメント

積算用単位 エレメント

【用語の定義】

地中連続壁工（壁式）の施工作业で、以下の費用を含む。

- ・連続壁設置費
- ・鉄筋かご制作費
- ・継手材製作費
- ・空掘り部埋戻し費
- ・安定液材料費

工事区分（レベル1）	工種（レベル2）	種別（レベル3）	細別（レベル4）
全工種共通	仮設工	地中連続壁工(壁式)	連続壁(壁式)

廃液処理

総括表用単位 式 or m³積算用単位 m³

【用語の定義】

地中連続壁工（壁式）の掘削に伴い発生する廃液処理作業で、以下の費用を含む。

- ・積込・運搬費
- ・処分費

工事区分（レベル1）	工種（レベル2）	種別（レベル3）	細別（レベル4）
全工種共通	仮設工	地中連続壁工(壁式)	廃液処理

連続壁(柱列式)

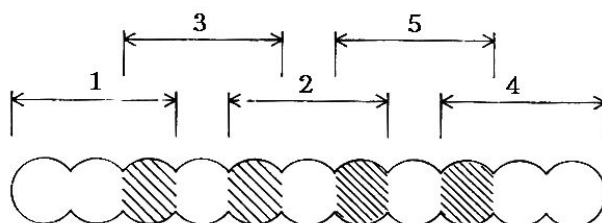
総括表用単位 式 or m²

積算用単位 m²

【用語の定義】

地中連続壁工（柱列式）における柱列杭の打設作業で、以下の費用を含む。

- ・ガイド設置・撤去費
- ・連続壁施工費



地中連続壁（柱列式）の施工手順 【出典：土木工事標準積算基準書】

工事区分（レベル1）	工種（レベル2）	種別（レベル3）	細別（レベル4）
全工種共通	仮設工	地中連続壁工(柱列式)	連続壁(柱列式)

プラント設置撤去

総括表用単位 式

積算用単位 式

【用語の定義】

地中連続壁工（柱列式）で用いるプラント機械の据付・撤去作業で、以下の費用を含む。

- ・プラント据付・撤去費

工事区分（レベル1）	工種（レベル2）	種別（レベル3）	細別（レベル4）
全工種共通	仮設工	地中連続壁工(柱列式)	プラント設置撤去

暗渠排水管

総括表用単位 式 or m

積算用単位 m

【用語の定義】

仮設の水路や給排水管等として用いる塩化ビニール管の設置・撤去作業で、以下の費用を含む。

- ・塩ビ管設置・撤去費
- ・フィルター材設置・撤去費

工事区分（レベル1）	工種（レベル2）	種別（レベル3）	細別（レベル4）
全工種共通	仮設工	仮水路工	暗渠排水管

素掘側溝

総括表用単位 式 or m

積算用単位 m

【用語の定義】

素掘側溝による水路のための、掘削から残土受入地の整地までの一連作業で、以下の費用を含む。

- ・掘削・積込費
- ・運搬費
- ・残土受入地での整地費

工事区分 (レベル1)	工 種 (レベル2)	種 別 (レベル3)	細 別 (レベル4)
全工種共通	仮設工	仮水路工	素掘側溝

ヤード造成

総括表用単位 式 or m²積算用単位 m²

【用語の定義】

工事全体の仮設として必要なブロックヤード、ストックヤード等の造成及び撤去作業で、以下の費用を含む。

- ・ヤード造成・撤去費

工事区分 (レベル1)	工 種 (レベル2)	種 別 (レベル3)	細 別 (レベル4)
全工種共通	仮設工	作業ヤード整備工	ヤード造成

受電設備

総括表用単位 式 or 箇所

積算用単位 箇所

【用語の定義】

工事全体の仮設として必要な低圧及び高圧受電設備の据付・撤去作業で、以下の費用を含む。

- ・低圧受電設備据付・撤去費
- ・高圧受電設備据付・撤去費

【 備 考 】

なお、電力設備用工事負担金については、別途役務費に計上する。

工事区分 (レベル1)	工 種 (レベル2)	種 別 (レベル3)	細 別 (レベル4)
全工種共通	仮設工	電力設備工	受電設備

配電設備

総括表用単位 式 or m
積算用単位 m

【用語の定義】

工事全体の仮設として必要な低圧及び高圧配電設備の据付・撤去作業で、以下の費用を含む。

- ・低圧配電設備据付・撤去費
- ・高圧配電設備据付・撤去費

【備考】

配電盤、ケーブル保護管の費用を含む。
なお、電力設備用工事負担金については、別途役務費に計上する。

工事区分 (レベル1)	工種 (レベル2)	種別 (レベル3)	細別 (レベル4)
全工種共通	仮設工	電力設備工	配電設備

電動機設備

総括表用単位 式
積算用単位 式

【用語の定義】

工事全体の仮設として必要な低圧及び高圧電動機設備の据付・撤去作業で、以下の費用を含む。

- ・低圧電動機設備据付・撤去費
- ・高圧電動機設備据付・撤去費

工事区分 (レベル1)	工種 (レベル2)	種別 (レベル3)	細別 (レベル4)
全工種共通	仮設工	電力設備工	電動機設備

照明設備

総括表用単位 式
積算用単位 式

【用語の定義】

夜間に工事を行う場合の仮設として必要な照明設備の設置・撤去作業で、以下の費用を含む。

- ・照明設備設置・撤去費

工事区分 (レベル1)	工種 (レベル2)	種別 (レベル3)	細別 (レベル4)
全工種共通	仮設工	電力設備工	照明設備

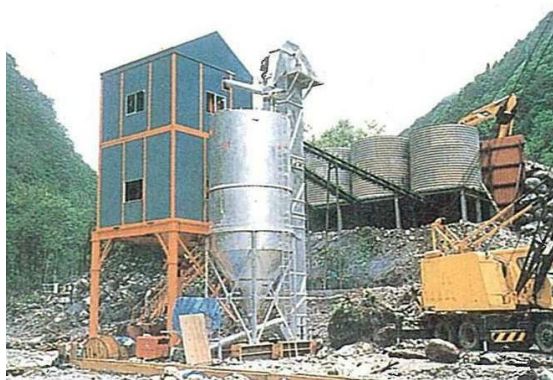
コンクリートプラント設備(砂防)

総括表用単位 式 or 基
積算用単位 基

【用語の定義】

砂防工事の仮設として必要なコンクリートプラント設備の据付・撤去作業で、以下の費用を含む。

- ・設備基礎設置・撤去費
- ・コンクリートプラント設備据付・撤去費
- ・セメントサイロ設備据付・撤去費
- ・骨材貯蔵ビン据付・撤去費
- ・給水設備設置・撤去費



コンクリートプラント設備の例 【出典：改訂3版土木施工の実際と解説】

工事区分 (レベル1)	工 種 (レベル2)	種 別 (レベル3)	細 別 (レベル4)
全工種共通	仮設工	コンクリート製造設備工	コンクリートプラント設備(砂防)

コンクリートプラント設備(一般)

総括表用単位 式 or 基
積算用単位 基

【用語の定義】

砂防工事以外で仮設として必要なコンクリートプラント設備の据付・撤去作業で、以下の費用を含む。

- ・設備基礎設置・撤去費 (床掘り・埋戻しを含む)
- ・コンクリートプラント設備据付・撤去費
- ・セメントサイロ設備据付・撤去費
- ・骨材貯蔵ビン据付・撤去費

工事区分 (レベル1)	工 種 (レベル2)	種 別 (レベル3)	細 別 (レベル4)
全工種共通	仮設工	コンクリート製造設備工	コンクリートプラント設備(一般)

ケーブルクレーン設備(砂防)

総括表用単位 式 or 基
積算用単位 基

【用語の定義】

砂防工事等におけるコンクリート打設に用いるケーブルクレーン設備の据付・撤去作業で、以下の費用を含む。

- ・コンクリート基礎設置費
- ・ケーブルクレーン設備据付・撤去費
- ・設備損料
- ・設備補修費
- ・コンクリート基礎撤去費
- ・殻積込費
- ・**殻運搬処理**
- ・ケーブルクレーン付属設備設置・撤去費

【備考】

コンクリート基礎設置費には、基礎材、コンクリート、型枠、鉄筋を含む。

工事区分 (レベル1)	工 種 (レベル2)	種 別 (レベル3)	細 別 (レベル4)
全工種共通	仮設工	コンクリート製造設備工	ケーブルクレーン設備(砂防)

ケーブルクレーン設備(一般)

総括表用単位 式 or 基
積算用単位 基

【用語の定義】

コンクリート打設に用いるケーブルクレーン設備の据付・撤去作業で、以下の費用を含む。

- ・**床掘り**
- ・コンクリート基礎設置費
- ・**埋戻し**
- ・ケーブルクレーン設備据付・撤去費
- ・設備損料
- ・コンクリート基礎撤去費
- ・殻積込費
- ・**殻運搬処理**

【備考】

コンクリート基礎設置費には、基礎材、コンクリート、型枠、鉄筋を含む。

工事区分 (レベル1)	工 種 (レベル2)	種 別 (レベル3)	細 別 (レベル4)
全工種共通	仮設工	コンクリート製造設備工	ケーブルクレーン設備(一般)

トンネル仮設備保守

総括表用単位 式 or 月
積算用単位 月

【用語の定義】

トンネル工事で用いる仮設備の保守作業で、以下の費用を含む。

- ・トンネル仮設備保守費

工事区分 (レベル1)	工 種 (レベル2)	種 別 (レベル3)	細 別 (レベル4)
全工種共通	仮設工	トンネル仮設備工	トンネル仮設備保守

トンネル照明設備

総括表用単位 式
積算用単位 式

【用語の定義】

トンネル仮設備工における照明設備の設置・撤去作業で、以下の費用を含む。

- ・トンネル照明設置・撤去費

【 備 考 】

保守費は、「トンネル仮設備保守」に含む。

工事区分 (レベル1)	工 種 (レベル2)	種 別 (レベル3)	細 別 (レベル4)
全工種共通	仮設工	トンネル仮設備工	トンネル照明設備

トンネル用水設備

総括表用単位 式 or 箇所
積算用単位 箇所

【用語の定義】

トンネルの仮設として必要な用水設備の据付・撤去作業で、以下の費用を含む。

- ・釜場設置費
- ・給水管据付・撤去費
- ・ポンプ据付・撤去費
- ・ポンプ運転費

【 備 考 】

保守費は、「トンネル仮設備保守」に含む。

工事区分 (レベル1)	工 種 (レベル2)	種 別 (レベル3)	細 別 (レベル4)
全工種共通	仮設工	トンネル仮設備工	トンネル用水設備

トンネル排水設備

総括表用単位 式
積算用単位 式

【用語の定義】

トンネル仮設備工におけるトンネル排水設備の据付・撤去作業で、以下の費用を含む。

- ・トンネル排水設備据付・撤去費
- ・設備運転費

【備考】

保守費は、「トンネル仮設備保守」を含む。

工事区分 (レベル1)	工種 (レベル2)	種別 (レベル3)	細別 (レベル4)
全工種共通	仮設工	トンネル仮設備工	トンネル排水設備

トンネル換気設備

総括表用単位 式
積算用単位 式

【用語の定義】

トンネル仮設備工における換気設備の据付・撤去作業で、以下の費用を含む。

- ・トンネル換気設備据付・撤去費
- ・設備運転費

【備考】

保守費は、「トンネル仮設備保守」を含む。

工事区分 (レベル1)	工種 (レベル2)	種別 (レベル3)	細別 (レベル4)
全工種共通	仮設工	トンネル仮設備工	トンネル換気設備

トンネル送気設備

総括表用単位 式
積算用単位 式

【用語の定義】

トンネル仮設備工における送気設備の据付・撤去作業で、以下の費用を含む。

- ・トンネル送気設備据付・撤去費
- ・設備運転費

【備考】

保守費は、「トンネル仮設備保守」を含む。

工事区分 (レベル1)	工種 (レベル2)	種別 (レベル3)	細別 (レベル4)
全工種共通	仮設工	トンネル仮設備工	トンネル送気設備

トンネル工事用連絡設備

総括表用単位 式
積算用単位 式

【用語の定義】

トンネル仮設備工における工事用連絡設備の据付・撤去作業で、以下の費用を含む。

- ・トンネル工事用連絡設備据付・撤去費

【備考】

保守費は、「トンネル仮設備保守」を含む。

工事区分 (レベル1)	工種 (レベル2)	種別 (レベル3)	細別 (レベル4)
全工種共通	仮設工	トンネル仮設備工	トンネル工事用連絡設備

トンネル軌条設備

総括表用単位 式
積算用単位 式

【用語の定義】

トンネル仮設備工における軌条設備の据付・撤去作業で、以下の費用を含む。

- ・トンネル軌条設備据付・撤去費
- ・設備損料

【備考】

保守費は、「トンネル仮設備保守」を含む。

工事区分 (レベル1)	工種 (レベル2)	種別 (レベル3)	細別 (レベル4)
全工種共通	仮設工	トンネル仮設備工	トンネル軌条設備

トンネル充電設備

総括表用単位 式 or 日
積算用単位 日

【用語の定義】

トンネル仮設備工における充電設備の設置・撤去作業で、以下の費用を含む。

- ・トンネル充電設備設置・撤去費
- ・設備運転費

【備考】

保守費は、「トンネル仮設備保守」を含む。

工事区分 (レベル1)	工種 (レベル2)	種別 (レベル3)	細別 (レベル4)
全工種共通	仮設工	トンネル仮設備工	トンネル充電設備

吹付プラント設備組立解体

総括表用単位 式 or 基
積算用単位 基

【用語の定義】

トンネル仮設備工における吹付プラント設備の据付・撤去作業で、以下の費用を含む。

- ・吹付プラント設備据付・撤去費

【備考】

保守費は、「トンネル仮設備保守」を含む。

工事区分 (レベル1)	工種 (レベル2)	種別 (レベル3)	細別 (レベル4)
全工種共通	仮設工	トンネル仮設備工	吹付プラント設備組立解体

スライドセントル組立解体

総括表用単位 式 or 基
積算用単位 基

【用語の定義】

トンネル仮設備工におけるスライドセントルの据付・撤去作業で、以下の費用を含む。

- ・スライドセントル据付・撤去費

【備考】

保守費は、「トンネル仮設備保守」を含む。

工事区分 (レベル1)	工種 (レベル2)	種別 (レベル3)	細別 (レベル4)
全工種共通	仮設工	トンネル仮設備工	スライドセントル組立解体

防水作業台車組立解体

総括表用単位 式 or 基
積算用単位 基

【用語の定義】

トンネル仮設備工における防水工の作業台車の据付・撤去作業で、以下の費用を含む。

- ・作業台車据付・撤去費

【備考】

保守費は、「トンネル仮設備保守」を含む。

工事区分 (レベル1)	工種 (レベル2)	種別 (レベル3)	細別 (レベル4)
全工種共通	仮設工	トンネル仮設備工	防水作業台車組立解体

ターンテーブル設備

総括表用単位 式
積算用単位 式

【用語の定義】

トンネル仮設備工におけるターンテーブル設備の据付・撤去作業で、以下の費用を含む。

- ・ターンテーブル設備据付・撤去費
- ・設備運転費

【備考】

保守費は、「トンネル仮設備保守」を含む。

工事区分 (レベル1)	工種 (レベル2)	種別 (レベル3)	細別 (レベル4)
全工種共通	仮設工	トンネル仮設備工	ターンテーブル設備

トンネル用濁水処理設備

総括表用単位 式
積算用単位 式

【用語の定義】

トンネル工事現場から発生する濁水の処理設備の据付・撤去作業及び運転費等で、以下の費用を含む。

- ・濁水処理設備据付・撤去費
- ・濁水処理設備運転費
- ・薬品費
- ・泥土積込・運搬費
- ・泥土処分費
- ・濁水処理設備保守点検費

工事区分 (レベル1)	工種 (レベル2)	種別 (レベル3)	細別 (レベル4)
全工種共通	仮設工	トンネル仮設備工	トンネル用濁水処理設備

防音設備

総括表用単位 式
積算用単位 式

【用語の定義】

トンネル仮設備工における防音設備の設置・撤去作業で、以下の費用を含む。

- ・防音扉設置・撤去費

【備考】

保守費は、「トンネル仮設備保守」を含む。

工事区分 (レベル1)	工種 (レベル2)	種別 (レベル3)	細別 (レベル4)
全工種共通	仮設工	トンネル仮設備工	防音設備

タイヤ洗浄装置

総括表用単位 式
積算用単位 式

【用語の定義】

工事現場の防塵対策として行うタイヤ洗浄装置の据付・撤去作業で、以下の費用を含む。

- ・タイヤ洗浄装置据付・撤去費
- ・タイヤ洗浄装置運転費

工事区分 (レベル1)	工 種 (レベル2)	種 別 (レベル3)	細 別 (レベル4)
全工種共通	仮設工	防塵対策工	タイヤ洗浄装置

路面清掃

総括表用単位 式
積算用単位 式

【用語の定義】

工事の仮設として、防塵対策のために行う路面清掃作業で、以下の費用を含む。

- ・路面清掃費

工事区分 (レベル1)	工 種 (レベル2)	種 別 (レベル3)	細 別 (レベル4)
全工種共通	仮設工	防塵対策工	路面清掃

散水

総括表用単位 式
積算用単位 式

【用語の定義】

工事現場内の防塵対策として行う散水作業で、以下の費用を含む。

- ・散水車運転費

工事区分 (レベル1)	工 種 (レベル2)	種 別 (レベル3)	細 別 (レベル4)
全工種共通	仮設工	防塵対策工	散水

汚濁防止フェンス

総括表用単位 式 or m
積算用単位 m

【用語の定義】

工事現場から発生する濁水等の区域外流出を防止するためのフェンスの設置・撤去作業で、以下の費用を含む。

- ・汚濁防止フェンス設置・撤去費
- ・アンカー材設置・撤去費

工事区分 (レベル1)	工 種 (レベル2)	種 別 (レベル3)	細 別 (レベル4)
全工種共通	仮設工	汚濁防止工	汚濁防止フェンス

濁水処理設備

総括表用単位 式 or 箇所
積算用単位 箇所

【用語の定義】

一般工事（トンネルを除く）現場から発生する濁水の処理設備の据付・撤去作業及び運転費等で、以下の費用を含む。

- ・濁水処理設備据付・撤去費
- ・プラント設備運転費
- ・凝集薬品費
- ・濁水処理設備保守点検費
- ・泥土積込・運搬費
- ・泥土処分費

工事区分（レベル1）	工種（レベル2）	種別（レベル3）	細別（レベル4）
全工種共通	仮設工	汚濁防止工	濁水処理設備

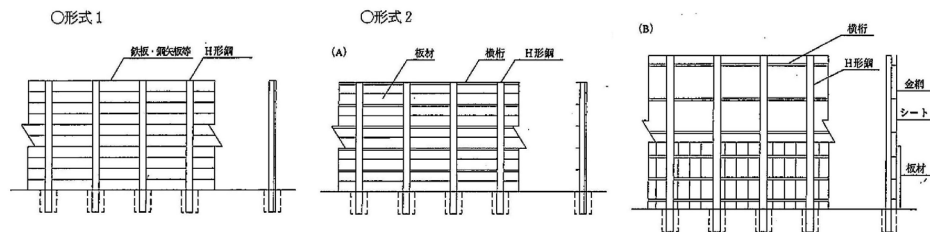
切土（発破）防護柵

総括表用単位 式 or m²
積算用単位 m²

【用語の定義】

切土または発破による落石または飛石を防止するための仮設防護柵の設置・撤去作業で、以下の費用を含む。

- ・防護柵設置・撤去費
- ・防護柵賃料等



切土（発破）防護柵の例 【出典：土木工事標準積算基準書】

工事区分（レベル1）	工種（レベル2）	種別（レベル3）	細別（レベル4）
全工種共通	仮設工	防護施設工	切土（発破）防護柵

仮囲い

総括表用単位 式 or m

積算用単位 m

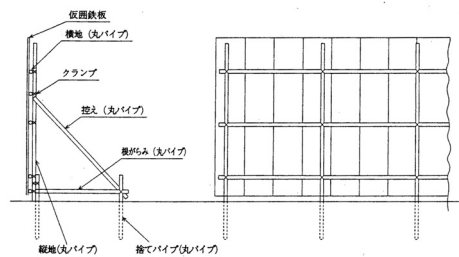
【用語の定義】

工事現場の仮囲いの設置・撤去作業等で、以下の費用を含む。

- ・ 仮囲い設置・撤去費

【備考】

仮囲いの設置・撤去は塗装及び機材搬出入用等のゲートには適用しない。



仮囲いの例 【出典：土木工事標準積算基準書】

工事区分 (レベル1)	工種 (レベル2)	種別 (レベル3)	細別 (レベル4)
全工種共通	仮設工	防護施設工	仮囲い

法留柵

総括表用単位 式 or m

積算用単位 m

【用語の定義】

残土受入れ地における法留柵の設置・撤去作業で、以下の費用を含む。

- ・ 法留柵設置・撤去費

工事区分 (レベル1)	工種 (レベル2)	種別 (レベル3)	細別 (レベル4)
全工種共通	仮設工	防護施設工	法留柵

現場内除雪(機械)

総括表用単位 式 or 時間

積算用単位 時間

【用語の定義】

作業する上で必要な工事現場内の機械による除雪作業で、以下の費用を含む。

- ・ 除雪機械運転費

【備考】

人力による作業（単位：人日）は、「現場内除雪（人力）」としている。

工事区分（レベル1）	工種（レベル2）	種別（レベル3）	細別（レベル4）
全工種共通	仮設工	除雪工	現場内除雪(機械)

現場内除雪(人力)

総括表用単位 式 or 人日

積算用単位 人日

【用語の定義】

作業する上で必要な工事現場内の人力による除雪作業で、以下の費用を含む。

- ・ 人力除雪費

【備考】

機械による作業（単位：時間）は、「現場内除雪（機械）」としている。

工事区分（レベル1）	工種（レベル2）	種別（レベル3）	細別（レベル4）
全工種共通	仮設工	除雪工	現場内除雪(人力)

仮囲い屋根部

総括表用単位 式 or m3

積算用単位 m3

【用語の定義】

仮囲い屋根の除雪作業で、以下の費用を含む。

- ・ 仮囲い屋根部除雪費

工事区分（レベル1）	工種（レベル2）	種別（レベル3）	細別（レベル4）
全工種共通	仮設工	除雪工	仮囲い屋根部

ウェザーシェルター

総括表用単位 式 or 基
積算用単位 基

【用語の定義】

寒冷地での工事において雪よけのために行う仮囲い（ユニット製のシェルター）の設置・撤去作業で、以下の費用を含む。

- ・ウェザーシェルター設置・撤去費

工事区分（レベル1）	工 種（レベル2）	種 別（レベル3）	細 別（レベル4）
全工種共通	仮設工	雪寒施設工	ウェザーシェルター

雪寒仮囲い

総括表用単位 式 or m²
積算用単位 m²

【用語の定義】

寒冷地での工事において雪よけのために行う仮囲い（足場材、シート等を利用したもの）の設置・撤去作業で、以下の費用を含む。

- ・雪寒仮囲い設置・撤去費

工事区分（レベル1）	工 種（レベル2）	種 別（レベル3）	細 別（レベル4）
全工種共通	仮設工	雪寒施設工	雪寒仮囲い

仮設用モルタル吹付

総括表用単位 式 or m²
積算用単位 m²

【用語の定義】

擁壁等の施工における掘削部の危険防止用の仮設用モルタル吹付作業で、以下の費用を含む。

- ・モルタル吹付費
- ・ラス張費
- ・法面清掃費

工事区分（レベル1）	工 種（レベル2）	種 別（レベル3）	細 別（レベル4）
全工種共通	仮設工	法面吹付工	仮設用モルタル吹付