

コンクリートブロック張

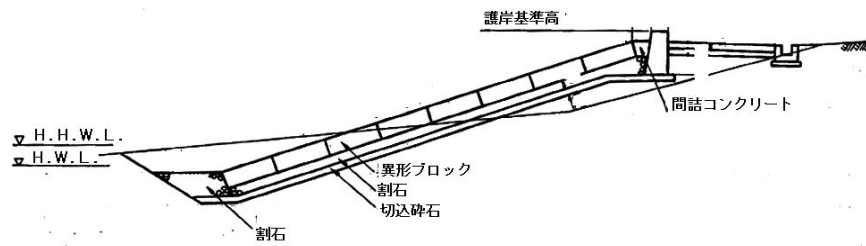
総括表用単位 m^2

積算用単位 m^2

【用語の定義】

勾配が1割より緩やかな法面へのコンクリートブロックの設置作業で、以下の費用を含む。

- ・コンクリートブロック設置費
- ・裏込材設置費
- ・胴込・裏込コンクリート打設費
- ・遮水・止水シート設置費
- ・吸出し防止材
- ・目地板



コンクリートブロック張の例 【出典：河川砂防技術基準（案）設計編Ⅱ】

工事区分 (レベル1)	工 種 (レベル2)	種 別 (レベル3)	細 別 (レベル4)
河川修繕	側帯工	縁切工	コンクリートブロック張

路面切削

総括表用単位 m^2

積算用単位 m^2

【用語の定義】

道路維持・修繕のために行うアスファルト舗装路面の切削作業で、以下の費用を含む。

- ・路面切削費

【 備 考 】

作業には、切削－散水－清掃－段差すり付までの一連作業を含む。なお、廃材の積込・運搬・処理については「殻運搬処理」に含む。

工事区分 (レベル1)	工 種 (レベル2)	種 別 (レベル3)	細 別 (レベル4)
河川修繕	管理用通路工	路面切削工	路面切削
道路維持	舗装工	路面切削工	路面切削
道路修繕	舗装工	路面切削工	路面切削

舗装版切断

総括表用単位 式 or m

積算用単位 m

【用語の定義】

コンクリート舗装版、アスファルト舗装版、コンクリート+アスファルト舗装版の切断作業で、以下の費用を含む。

- ・ 舗装版切断費

工事区分 (レベル1)	工 種 (レベル2)	種 別 (レベル3)	細 別 (レベル4)
河川修繕	管理用通路工	舗装打換え工	舗装版切断
電線共同溝	舗装版撤去工	舗装版破碎工	舗装版切断
道路維持	舗装工	舗装打換え工	舗装版切断
道路維持	舗装工	薄層カー舗装工	舗装版切断
道路修繕	舗装工	舗装打換え工	舗装版切断
道路修繕	舗装工	薄層カー舗装工	舗装版切断

舗装版破碎

総括表用単位 m²積算用単位 m²

【用語の定義】

コンクリート舗装版、アスファルト舗装版、コンクリート+アスファルト舗装版の破碎作業及び掘削積込作業（急速施工による場合を含む）で、以下の費用を含む。

- ・ 舗装版取壊し費
- ・ 積込費

工事区分 (レベル1)	工 種 (レベル2)	種 別 (レベル3)	細 別 (レベル4)
河川修繕	管理用通路工	舗装打換え工	舗装版破碎
電線共同溝	舗装版撤去工	舗装版破碎工	舗装版破碎
道路維持	舗装工	舗装打換え工	舗装版破碎
道路維持	舗装工	薄層カー舗装工	舗装版破碎
道路維持	橋梁床版工	床版取替工	舗装版破碎
道路維持	橋梁床版工	旧橋撤去工	舗装版破碎
道路修繕	舗装工	舗装打換え工	舗装版破碎
道路修繕	舗装工	薄層カー舗装工	舗装版破碎
道路修繕	橋梁床版工	床版取替工	舗装版破碎
道路修繕	橋梁床版工	旧橋撤去工	舗装版破碎

素地調整

総括表用単位 m^2

積算用単位 m^2

【用語の定義】

現場塗装を行う際の素地調整作業で、以下の費用を含む。

- ・素地調整費

工事区分 (レベル1)	工 種 (レベル2)	種 別 (レベル3)	細 別 (レベル4)
河川修繕	現場塗装工	付属物塗装工	素地調整
道路維持	現場塗装工	橋梁塗装工	素地調整
道路維持	現場塗装工	道路付属構造物塗装工	素地調整
道路維持	現場塗装工	張紙防止塗装工	素地調整
道路修繕	現場塗装工	橋梁塗装工	素地調整
道路修繕	現場塗装工	道路付属構造物塗装工	素地調整
道路修繕	現場塗装工	張紙防止塗装工	素地調整

コンクリート面清掃

総括表用単位 m^2

積算用単位 m^2

【用語の定義】

コンクリートバリヤ等の道路付属物のコンクリート面塗装時におけるコンクリート面の清掃作業で、以下の費用を含む。

- ・コンクリート面清掃費

工事区分 (レベル1)	工 種 (レベル2)	種 別 (レベル3)	細 別 (レベル4)
河川修繕	現場塗装工	コンクリート面塗装工	コンクリート面清掃
道路維持	現場塗装工	コンクリート面塗装工	コンクリート面清掃
道路修繕	現場塗装工	コンクリート面塗装工	コンクリート面清掃

切削オーバーレイ

総括表用単位 m^2

積算用単位 m^2

【用語の定義】

道路修繕のために行うアスファルト舗装路面の切削から舗装までを即日で急速施工する作業で、以下の費用を含む。

- ・路面切削費
- ・路面清掃費
- ・アスファルト乳剤散布費
- ・アスファルト合材敷均し・締固め費

【備考】

作業には、切削－清掃－舗設までの一連作業を含む。

なお、段差すりつけが必要な場合は、すりつけ費を含む。また、廃材の積込・運搬・処理は「殻運搬処理」を含む。

工事区分 (レベル1)	工 種 (レベル2)	種 別 (レベル3)	細 別 (レベル4)
道路維持	舗装工	切削オーバーレイ工	切削オーバーレイ
道路修繕	舗装工	切削オーバーレイ工	切削オーバーレイ

路上再生路盤

総括表用単位 m^2

積算用単位 m^2

【用語の定義】

道路修繕のために行う、路上混合による再生路盤の構築作業で、以下の費用を含む。

- ・添加剤混合散布費
- ・不陸整正費
- ・締固め費
- ・養生費

工事区分 (レベル1)	工 種 (レベル2)	種 別 (レベル3)	細 別 (レベル4)
道路維持	舗装工	路上再生工	路上再生路盤
道路修繕	舗装工	路上再生工	路上再生路盤

路上表層再生

総括表用単位 m^2

積算用単位 m^2

【用語の定義】

道路修繕のために行う、路上におけるアスファルト混合物の表層再生作業で、以下の費用を含む。

- ・添加剤混合費
- ・新材混合費
- ・敷均し・転圧費

工事区分 (レベル1)	工 種 (レベル2)	種 別 (レベル3)	細 別 (レベル4)
道路維持	舗装工	路上再生工	路上表層再生
道路修繕	舗装工	路上再生工	路上表層再生

グルーピング

総括表用単位 m^2

積算用単位 m^2

【用語の定義】

道路維持・修繕におけるスリップ防止等の安全性向上のため、舗装面に溝を切削する作業で、以下の費用を含む。

- ・グルーピング費

工事区分 (レベル1)	工 種 (レベル2)	種 別 (レベル3)	細 別 (レベル4)
道路維持	舗装工	グルーピング工	グルーピング
道路修繕	舗装工	グルーピング工	グルーピング

グルーピング(路面排水用)

総括表用単位 m

積算用単位 m

【用語の定義】

道路維持・修繕における路面排水用に舗装面横方向に溝を切削する作業で、以下の費用を含む。

- ・グルーピング(路面排水用) 費

工事区分 (レベル1)	工 種 (レベル2)	種 別 (レベル3)	細 別 (レベル4)
道路維持	舗装工	グルーピング工	グルーピング(路面排水用)
道路修繕	舗装工	グルーピング工	グルーピング(路面排水用)

鋼板接着

総括表用単位 m^2

積算用単位 m^2

【用語の定義】

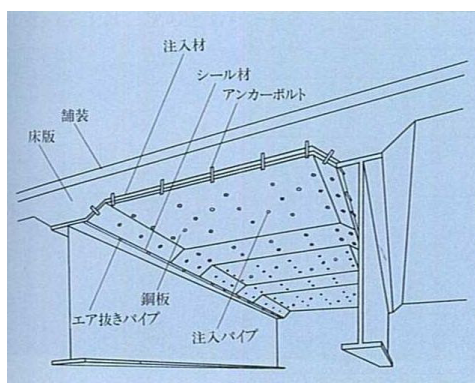
既設橋梁床版の補強のために行う、鋼板接着作業で、以下の費用を含む。

- ・ 鋼板接着費

【備考】

作業には、下地処理（クラック処理）－アンカーボルト取付－鋼板取付－スプライス板取付－シーラー樹脂注入－表面仕上げまでの一連作業を含む。

なお、鋼板接着工法に用いる鋼板の材料費（製作費含む）は、共通仮設費及び現場管理費の対象外とする。



鋼板接着工法の例 【出典：改訂3版土木施工の実際と解説】

工事区分 (レベル1)	工種 (レベル2)	種別 (レベル3)	細別 (レベル4)
道路維持	橋梁床版工	床版補強工(鋼板接着工法)	鋼板接着
道路修繕	橋梁床版工	床版補強工(鋼板接着工法)	鋼板接着

クラック処理＜鋼板接着＞

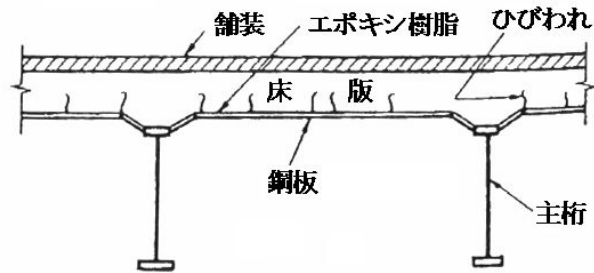
総括表用単位 m

積算用単位 m

【用語の定義】

既設橋梁床版の補強のために行う、鋼板接着時のクラック部への注入処理作業で、以下の費用を含む。

- ・クラック処理費



床版のクラック処理の例 【出典：土木工学ハンドブック [第四版]】

工事区分 (レベル1)	工種 (レベル2)	種別 (レベル3)	細別 (レベル4)
道路維持	橋梁床版工	床版補強工(鋼板接着工法)	クラック処理
道路維持	橋梁床版工	床版補強工(増桁架設工法)	クラック処理
道路修繕	橋梁床版工	床版補強工(鋼板接着工法)	クラック処理
道路修繕	橋梁床版工	床版補強工(増桁架設工法)	クラック処理

増桁架設

総括表用単位 t

積算用単位 t

【用語の定義】

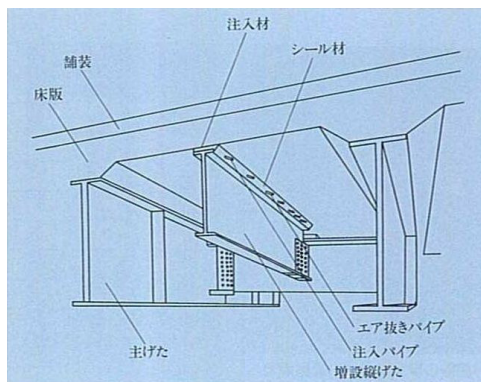
既設橋梁床版の補強のために行う、増桁架設作業で、以下の費用を含む。

- ・増桁架設費

【備考】

作業には、現場削孔ー下地処理ー増桁取付ーボルト締ーシーラー樹脂注入ー表面仕上げまでの一連作業を含む。

なお、増桁架設工法に用いる鋼桁の材料費（製作費含む）は、共通仮設費及び現場管理費の対象外とする。



増桁架設の例 【出典：改訂3版土木施工の実際と解説】

工事区分 (レベル1)	工種 (レベル2)	種別 (レベル3)	細別 (レベル4)
道路維持	橋梁床版工	床版補強工(増桁架設工法)	増桁架設
道路維持	橋梁床版工	床版取替工	増桁架設
道路修繕	橋梁床版工	床版補強工(増桁架設工法)	増桁架設
道路修繕	橋梁床版工	床版取替工	増桁架設

表面荒らし

総括表用単位 m²

積算用単位 m²

【用語の定義】

既設橋梁床版の補強のために行う床版増厚時における床版表面の表面荒らし作業で、以下の費用を含む。

- ・表面荒らし費

工事区分 (レベル1)	工種 (レベル2)	種別 (レベル3)	細別 (レベル4)
道路維持	橋梁床版工	床版増厚補強工	表面荒らし
道路修繕	橋梁床版工	床版増厚補強工	表面荒らし

増し厚コンクリート

総括表用単位 m³

積算用単位 m³

【用語の定義】

橋梁修繕として鋼橋の床版の補強を行う際の増し厚コンクリートの打設作業で、以下の費用を含む。

- ・コンクリート打設費
- ・養生費

工事区分 (レベル1)	工 種 (レベル2)	種 別 (レベル3)	細 別 (レベル4)
道路維持	橋梁床版工	床版増厚補強工	増し厚コンクリート
道路修繕	橋梁床版工	床版増厚補強工	増し厚コンクリート

プレキャストPC床版取替

総括表用単位 m²

積算用単位 m²

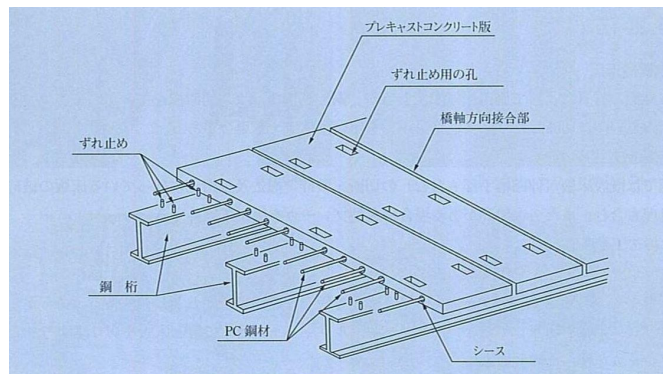
【用語の定義】

鋼橋鈹桁の床版取替時に行うプレキャストPC床版の設置作業で、以下の費用を含む。

- ・床版撤去費
- ・プレキャストPC床版設置費
- ・床版材料費

【 備 考 】

設置作業には、床版架設－床版連結－桁床版連結－床版コンクリート打設までの一連作業を含む。



プレキャストPC床版の施工例 【出典：改訂3版土木施工の実際と解説】

工事区分 (レベル1)	工 種 (レベル2)	種 別 (レベル3)	細 別 (レベル4)
道路維持	橋梁床版工	床版取替工	プレキャストPC床版取替
道路修繕	橋梁床版工	床版取替工	プレキャストPC床版取替

鋼製高欄取替

総括表用単位 m

積算用単位 m

【用語の定義】

鋼製高欄の取替作業で、以下の費用を含む。

- ・ 鋼製高欄撤去・設置費

工事区分 (レベル1)	工 種 (レベル2)	種 別 (レベル3)	細 別 (レベル4)
道路維持	橋梁床版工	床版取替工	鋼製高欄取替
道路修繕	橋梁床版工	床版取替工	鋼製高欄取替

床版運搬処理

総括表用単位 m³

積算用単位 m³

【用語の定義】

床版の運搬処理作業で、以下の費用を含む。

- ・ 床版運搬費
- ・ 処分費

工事区分 (レベル1)	工 種 (レベル2)	種 別 (レベル3)	細 別 (レベル4)
道路維持	橋梁床版工	床版取替工	床版運搬処理
道路維持	橋梁床版工	旧橋撤去工	床版運搬処理
道路修繕	橋梁床版工	床版取替工	床版運搬処理
道路修繕	橋梁床版工	旧橋撤去工	床版運搬処理

鋼製伸縮継手補修

総括表用単位 m

積算用単位 m

【用語の定義】

橋梁修繕時に行う鋼製伸縮装置の取替作業で、以下の費用を含む。

- ・ 鋼製伸縮装置取替費

【 備 考 】

作業には、カッターはつりー旧ジョイント撤去ー伸縮装置据付 (型枠、コンクリート打設を含む)ー廃材積み込みまでの一連作業を含む。

工事区分 (レベル1)	工 種 (レベル2)	種 別 (レベル3)	細 別 (レベル4)
道路維持	橋梁付属物工	伸縮継手工	鋼製伸縮継手補修
道路修繕	橋梁付属物工	伸縮継手工	鋼製伸縮継手補修

鋼・ゴム製伸縮装置補修

総括表用単位 m

積算用単位 m

【用語の定義】

橋梁修繕時に行う鋼・ゴム製伸縮装置の取替作業で、以下の費用を含む。

- ・伸縮装置取替費

【備考】

作業には、カッターはつりー旧ジョイント撤去ー伸縮装置据付（型枠、コンクリート打設含む）ー廃材の積込までの一連作業を含む。

工事区分（レベル1）	工種（レベル2）	種別（レベル3）	細別（レベル4）
道路維持	橋梁附属物工	伸縮継手工	鋼・ゴム製伸縮装置補修
道路修繕	橋梁附属物工	伸縮継手工	鋼・ゴム製伸縮装置補修

埋設ジョイント補修

総括表用単位 m

積算用単位 m

【用語の定義】

橋梁修繕として行う埋設ジョイントの補修作業で、以下の費用を含む。

- ・埋設ジョイント補修費

【備考】

埋設ジョイント補修費には、補修のためのカッター、はつり費、埋設ジョイント設置費を含む。

工事区分（レベル1）	工種（レベル2）	種別（レベル3）	細別（レベル4）
道路維持	橋梁附属物工	伸縮継手工	埋設ジョイント補修
道路修繕	橋梁附属物工	伸縮継手工	埋設ジョイント補修

高欄・手摺

総括表用単位 t

積算用単位 t

【用語の定義】

歩道橋の修繕時に行う高欄・手摺の設置作業で、以下の費用を含む。

- ・高欄・手摺設置費

工事区分（レベル1）	工種（レベル2）	種別（レベル3）	細別（レベル4）
道路維持	横断歩道橋工	横断歩道橋工	高欄・手摺
道路修繕	横断歩道橋工	横断歩道橋工	高欄・手摺

ノンスリップ

総括表用単位 m

積算用単位 m

【用語の定義】

歩道橋の修繕時に行う橋面、階段部におけるノンスリップの設置作業で、以下の費用を含む。

- ・ノンスリップ設置費

【備考】

作業には、設置面の表面処理、プライマー塗布の作業を含む。

工事区分 (レベル1)	工 種 (レベル2)	種 別 (レベル3)	細 別 (レベル4)
道路維持	横断歩道橋工	横断歩道橋工	ノンスリップ
道路修繕	横断歩道橋工	横断歩道橋工	ノンスリップ

張紙防止塗装

総括表用単位 m²

積算用単位 m²

【用語の定義】

構造物への張紙を防止するために行う塗装作業で、以下の費用を含む。

- ・張紙防止塗装費

工事区分 (レベル1)	工 種 (レベル2)	種 別 (レベル3)	細 別 (レベル4)
道路維持	現場塗装工	張紙防止塗装工	張紙防止塗装
道路修繕	現場塗装工	張紙防止塗装工	張紙防止塗装

内装板

総括表用単位 m^2

積算用単位 m^2

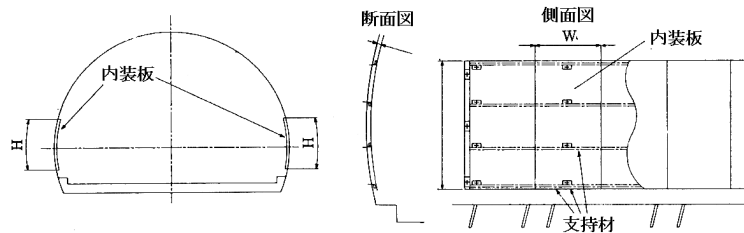
【用語の定義】

トンネルの内装板の設置作業で、以下の費用を含む。

- ・内装板設置費

【備考】

作業には、削孔－アンカー設置－内装板支持材設置－内装板取付までの一連作業を含む。



内装板の例 【出典：土木工事標準積算基準書】

工事区分 (レベル1)	工種 (レベル2)	種別 (レベル3)	細別 (レベル4)
道路維持	トンネル工	内装板工	内装板
道路修繕	トンネル工	内装板工	内装板

現場溶接鋼桁補強

総括表用単位 m

積算用単位 m

【用語の定義】

既設橋梁の鋼桁の補強のために行う部材取付等の現場溶接作業で、以下の費用を含む。

- ・現場溶接費

【備考】

作業には、塗装除去－部材取付－現場溶接までの一連の作業を含む。

工事区分 (レベル1)	工種 (レベル2)	種別 (レベル3)	細別 (レベル4)
道路修繕	鋼桁工	鋼桁補強工	現場溶接鋼桁補強

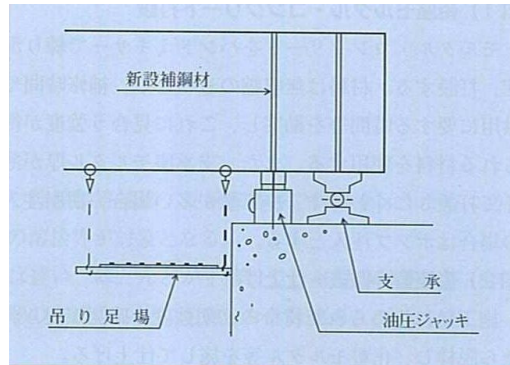
支承取替<鋼橋>

総括表用単位 基
積算用単位 基

【用語の定義】

橋梁修繕時に行う鋼橋の支承取替作業で、以下の費用を含む。

- ・ 支承取替費



支承取替<鋼橋>の施工例 【出典：改訂3版土木施工の実際と解説】

工事区分 (レベル1)	工 種 (レベル2)	種 別 (レベル3)	細 別 (レベル4)
道路修繕	橋梁支承工	鋼橋支承工	支承取替

支承取替<PC橋>

総括表用単位 基
積算用単位 基

【用語の定義】

橋梁修繕時に行うPC橋の支承取替作業で、以下の費用を含む。

- ・ 支承取替費

工事区分 (レベル1)	工 種 (レベル2)	種 別 (レベル3)	細 別 (レベル4)
道路修繕	橋梁支承工	PC橋支承工	支承取替

チッピング

総括表用単位 m²

積算用単位 m²

【用語の定義】

橋梁補修における沓座拡幅時に行うはつり作業で、以下の費用を含む。

- ・チッピング費

【備考】

足場費用は含まない。

工事区分 (レベル1)	工種 (レベル2)	種別 (レベル3)	細別 (レベル4)
道路修繕	橋梁附属物工	沓座拡幅工	チッピング

アンカーボルト挿入

総括表用単位 本

積算用単位 本

【用語の定義】

橋梁修繕工のための沓座拡幅時に行うアンカーボルト挿入作業で、以下の費用を含む。

- ・アンカーボルト設置費

【備考】

足場費用は含まない。

工事区分 (レベル1)	工種 (レベル2)	種別 (レベル3)	細別 (レベル4)
道路修繕	橋梁附属物工	沓座拡幅工	アンカーボルト挿入

鋼製沓座設置

総括表用単位 箇所

積算用単位 箇所

【用語の定義】

橋梁修繕のための沓座拡幅時に行う鋼製沓座設置作業で、以下の費用を含む。

- ・鋼製沓座設置費

【備考】

足場費用は含まない。

工事区分 (レベル1)	工種 (レベル2)	種別 (レベル3)	細別 (レベル4)
道路修繕	橋梁附属物工	沓座拡幅工	鋼製沓座設置

鋼板巻立て

総括表用単位 m^2

積算用単位 m^2

【用語の定義】

RC橋脚（既設の鉄筋コンクリート橋脚）のために行う鋼板巻立ての作業で、以下の費用を含む。

- ・フーチングアンカー削孔・定着費
- ・下地処理費
- ・鋼板設置費
- ・アンカー設置費
- ・現場溶接費
- ・シール設置費
- ・注入費
- ・仕上費
- ・足場設置・撤去費

【備考】

掘削・埋戻工及び土留設置・撤去工は含まない。

工事区分（レベル1）	工種（レベル2）	種別（レベル3）	細別（レベル4）
道路修繕	橋脚巻立て工	RC橋脚鋼板巻立て工(構造)	鋼板巻立て

鋼板取付

総括表用単位 m^2

積算用単位 m^2

【用語の定義】

RC橋脚の補強のために行う鋼板巻立て工における鋼板の設置作業で、以下の費用を含む。

- ・鋼板設置費

工事区分（レベル1）	工種（レベル2）	種別（レベル3）	細別（レベル4）
道路修繕	橋脚巻立て工	RC橋脚鋼板巻立て工	鋼板取付

現場塗装

総括表用単位 m^2

積算用単位 m^2

【用語の定義】

橋梁補強工における現場での塗装作業で、以下の費用を含む。

- ・塗装費

工事区分（レベル1）	工種（レベル2）	種別（レベル3）	細別（レベル4）
道路修繕	橋脚巻立て工	RC橋脚鋼板巻立て工(構造)	現場塗装
道路修繕	橋脚巻立て工	RC橋脚鋼板巻立て工	現場塗装

定着用アンカー

総括表用単位 箇所
積算用単位 箇所

【用語の定義】

RC橋脚の補強のために行う鋼板巻立て工の定着用アンカーの設置作業で、以下の費用を含む。

- ・定着用アンカー設置費

工事区分 (レベル1)	工 種 (レベル2)	種 別 (レベル3)	細 別 (レベル4)
道路修繕	橋脚巻立て工	RC橋脚鋼板巻立て工(構造)	定着用アンカー
道路修繕	橋脚巻立て工	RC橋脚鋼板巻立て工	定着用アンカー

根巻きコンクリート

総括表用単位 m3
積算用単位 m3

【用語の定義】

RC橋脚鋼板巻立て工における根巻き部へのコンクリートの打設作業で、以下の費用を含む。

- ・コンクリート

工事区分 (レベル1)	工 種 (レベル2)	種 別 (レベル3)	細 別 (レベル4)
道路修繕	橋脚巻立て工	RC橋脚鋼板巻立て工(構造)	根巻きコンクリート
道路修繕	橋脚巻立て工	RC橋脚鋼板巻立て工	根巻きコンクリート

コンクリート削孔

総括表用単位 箇所
積算用単位 箇所

【用語の定義】

RC橋脚コンクリート巻立てにおけるコンクリート削孔の作業で、以下の費用を含む。

- ・コンクリート削孔費

工事区分 (レベル1)	工 種 (レベル2)	種 別 (レベル3)	細 別 (レベル4)
道路修繕	橋脚巻立て工	橋脚コンクリート巻立て工(構造)	コンクリート削孔
道路修繕	橋脚巻立て工	橋脚コンクリート巻立て工	コンクリート削孔

コンクリート巻立て

総括表用単位 m³

積算用単位 m³

【用語の定義】

R C橋脚コンクリート巻立てのコンクリート巻立て作業で、以下の費用を含む。

- ・コンクリート巻立て費

工事区分 (レベル1)	工 種 (レベル2)	種 別 (レベル3)	細 別 (レベル4)
道路修繕	橋脚巻立て工	橋脚コンクリート巻立て工(構造)	コンクリート巻立て

緊急巡視

総括表用単位 回

積算用単位 回

【用語の定義】

河川維持のために行う、河川構造物、堤防等の緊急時の巡視作業で、以下の費用を含む。

- ・巡視費

【 備 考 】

道路維持に関しては「緊急巡回」を参照する。

工事区分 (レベル1)	工 種 (レベル2)	種 別 (レベル3)	細 別 (レベル4)
河川維持	巡視・巡回工	河川巡視工	緊急巡視

除草

総括表用単位 m²

積算用単位 m²

【用語の定義】

河川及び道路維持のために行う、堤防や道路の除草作業で、以下の費用を含む。

- ・除草費
- ・集草費
- ・梱包費
- ・積込費
- ・運搬費
- ・処分費

工事区分 (レベル1)	工 種 (レベル2)	種 別 (レベル3)	細 別 (レベル4)
河川維持	除草工	堤防除草工	除草
河川維持	植栽維持工	樹木・芝生管理工	除草
道路維持	除草工	道路除草工	除草