

地組

総括表用単位 式 or t

積算用単位 t

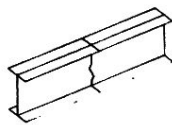
【用語の定義】

鋼橋及び鋼製橋脚の架設時における地組作業で、以下の費用を含む。

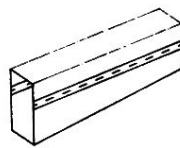
- ・地組費
- ・クレーン運転費

【備考】

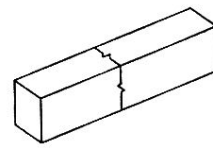
地組時の主桁継手数は、主桁のみが対象となり、対傾構、横桁等で主桁を並列組みする場合は、架設工に含まれる。



鋼桁
(縦列組み)



箱桁
(横割ブロック組立)



箱桁
(縦列組み)

地組の例 【出典：土木工事標準積算基準書】

工事区分 (レベル1)	工種 (レベル2)	種別 (レベル3)	細別 (レベル4)
水門	鋼管理橋上部工	地組工	地組
堰	鋼管理橋上部工	地組工	地組
鋼橋上部	鋼橋架設工	地組工	地組
橋梁下部	鋼製橋脚工	橋脚架設工	地組

ベント設備

総括表用単位 式
積算用単位 式

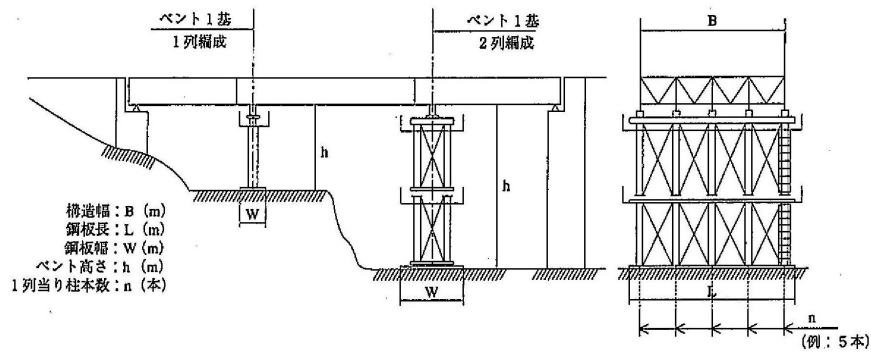
【用語の定義】

鋼橋の架設に用いるベント設備の据付・撤去作業で、以下の費用を含む。

- ・ベント設備据付・撤去費
- ・設備損料

【備考】

基礎は「ベント基礎」を含む。



ベント設備参考図 【出典：土木工事標準積算基準書】

工事区分 (レベル1)	工種 (レベル2)	種別 (レベル3)	細別 (レベル4)
水門	鋼管理橋上部工	架設工(クレーン架設)	ベント設備
水門	鋼管理橋上部工	架設工(ケーブルクレーン架設)	ベント設備
水門	鋼管理橋上部工	架設工(架設桁架設)	ベント設備
水門	鋼管理橋上部工	架設工(送出し架設)	ベント設備
水門	鋼管理橋上部工	架設工(トラバラークレーン架設)	ベント設備
堰	鋼管理橋上部工	架設工(クレーン架設)	ベント設備
堰	鋼管理橋上部工	架設工(ケーブルクレーン架設)	ベント設備
堰	鋼管理橋上部工	架設工(架設桁架設)	ベント設備
堰	鋼管理橋上部工	架設工(送出し架設)	ベント設備
堰	鋼管理橋上部工	架設工(トラバラークレーン架設)	ベント設備
鋼橋上部	鋼橋架設工	架設工(クレーン架設)	ベント設備
鋼橋上部	鋼橋架設工	架設工(ケーブルクレーン架設)	ベント設備
鋼橋上部	鋼橋架設工	架設工(架設桁架設)	ベント設備
鋼橋上部	鋼橋架設工	架設工(送出し架設)	ベント設備
鋼橋上部	鋼橋架設工	架設工(トラバラークレーン架設)	ベント設備
道路維持	橋梁床版工	旧橋撤去工	ベント設備
道路修繕	橋梁床版工	旧橋撤去工	ベント設備

ベント基礎

総括表用単位 式
積算用単位 式

【用語の定義】

鋼橋の架設に用いるベント設備の基礎の設置・撤去作業で、以下の費用を含む。

- ・鉄板基礎設置・撤去費
- ・枕木基礎設置・撤去費
- ・コンクリート基礎設置・撤去費
- ・殻積込費
- ・**殻運搬処理**
- ・杭基礎打込・引抜費
- ・杭基礎上部工設置・撤去費

工事区分 (レベル1)	工 種 (レベル2)	種 別 (レベル3)	細 別 (レベル4)
水門	鋼管理橋上部工	架設工(クレーン架設)	ベント基礎
水門	鋼管理橋上部工	架設工(ケーブルクレーン架設)	ベント基礎
水門	鋼管理橋上部工	架設工(架設桁架設)	ベント基礎
水門	鋼管理橋上部工	架設工(送出し架設)	ベント基礎
水門	鋼管理橋上部工	架設工(トラベラークレーン架設)	ベント基礎
堰	鋼管理橋上部工	架設工(クレーン架設)	ベント基礎
堰	鋼管理橋上部工	架設工(ケーブルクレーン架設)	ベント基礎
堰	鋼管理橋上部工	架設工(架設桁架設)	ベント基礎
堰	鋼管理橋上部工	架設工(送出し架設)	ベント基礎
堰	鋼管理橋上部工	架設工(トラベラークレーン架設)	ベント基礎
鋼橋上部	鋼橋架設工	架設工(クレーン架設)	ベント基礎
鋼橋上部	鋼橋架設工	架設工(ケーブルクレーン架設)	ベント基礎
鋼橋上部	鋼橋架設工	架設工(架設桁架設)	ベント基礎
鋼橋上部	鋼橋架設工	架設工(送出し架設)	ベント基礎
鋼橋上部	鋼橋架設工	架設工(トラベラークレーン架設)	ベント基礎
コンクリート橋上部	PC押し出し箱桁橋工	架設工(押し出し架設)	ベント基礎
道路維持	橋梁床版工	旧橋撤去工	ベント基礎
道路修繕	橋梁床版工	旧橋撤去工	ベント基礎

横取り設備

総括表用単位 式

積算用単位 式

【用語の定義】

鋼橋の架設に用いる横取り設備の据付・撤去作業で、以下の費用を含む。

- ・横取り設備据付・撤去費
- ・設備損料

工事区分 (レベル1)	工 種 (レベル2)	種 別 (レベル3)	細 別 (レベル4)
水門	鋼管理橋上部工	架設工(クレーン架設)	横取り設備
水門	鋼管理橋上部工	架設工(架設桁架設)	横取り設備
水門	鋼管理橋上部工	架設工(送出し架設)	横取り設備
堰	鋼管理橋上部工	架設工(クレーン架設)	横取り設備
堰	鋼管理橋上部工	架設工(架設桁架設)	横取り設備
堰	鋼管理橋上部工	架設工(送出し架設)	横取り設備
鋼橋上部	鋼橋架設工	架設工(クレーン架設)	横取り設備
鋼橋上部	鋼橋架設工	架設工(架設桁架設)	横取り設備
鋼橋上部	鋼橋架設工	架設工(送出し架設)	横取り設備

降下設備

総括表用単位 式

積算用単位 式

【用語の定義】

鋼橋の橋桁に設ける架設用降下設備の据付・撤去作業で、以下の費用を含む。

- ・降下設備据付・撤去費
- ・設備損料

工事区分 (レベル1)	工 種 (レベル2)	種 別 (レベル3)	細 別 (レベル4)
水門	鋼管理橋上部工	架設工(クレーン架設)	降下設備
水門	鋼管理橋上部工	架設工(架設桁架設)	降下設備
水門	鋼管理橋上部工	架設工(送出し架設)	降下設備
堰	鋼管理橋上部工	架設工(クレーン架設)	降下設備
堰	鋼管理橋上部工	架設工(架設桁架設)	降下設備
堰	鋼管理橋上部工	架設工(送出し架設)	降下設備
鋼橋上部	鋼橋架設工	架設工(クレーン架設)	降下設備
鋼橋上部	鋼橋架設工	架設工(架設桁架設)	降下設備
鋼橋上部	鋼橋架設工	架設工(送出し架設)	降下設備

桁架設<単位:t>

総括表用単位 式 or t

積算用単位 t

【用語の定義】

橋梁工事における鋼製桁の架設作業で、以下の費用を含む。

- ・桁架設費

【備考】

地組は含まない。

工事区分 (レベル1)	工 種 (レベル2)	種 別 (レベル3)	細 別 (レベル4)
水門	鋼管理橋上部工	架設工(クレーン架設)	桁架設
水門	鋼管理橋上部工	架設工(ケーブルクレーン架設)	桁架設
水門	鋼管理橋上部工	架設工(ケーブルエレクション架設)	桁架設
水門	鋼管理橋上部工	架設工(架設桁架設)	桁架設
水門	鋼管理橋上部工	架設工(送出し架設)	桁架設
水門	鋼管理橋上部工	架設工(トラベラークレーン架設)	桁架設
堰	鋼管理橋上部工	架設工(クレーン架設)	桁架設
堰	鋼管理橋上部工	架設工(ケーブルクレーン架設)	桁架設
堰	鋼管理橋上部工	架設工(ケーブルエレクション架設)	桁架設
堰	鋼管理橋上部工	架設工(架設桁架設)	桁架設
堰	鋼管理橋上部工	架設工(送出し架設)	桁架設
堰	鋼管理橋上部工	架設工(トラベラークレーン架設)	桁架設
鋼橋上部	鋼橋架設工	架設工(クレーン架設)	桁架設
鋼橋上部	鋼橋架設工	架設工(ケーブルクレーン架設)	桁架設
鋼橋上部	鋼橋架設工	架設工(ケーブルエレクション架設)	桁架設
鋼橋上部	鋼橋架設工	架設工(架設桁架設)	桁架設
鋼橋上部	鋼橋架設工	架設工(送出し架設)	桁架設
鋼橋上部	鋼橋架設工	架設工(トラベラークレーン架設)	桁架設

桁架設<単位:本>

総括表用単位 式 or 本
積算用単位 本

【用語の定義】

橋梁工事におけるコンクリート製桁の架設作業で、以下の費用を含む。

- ・桁架設費

【備考】

地組は含まない。

工事区分 (レベル1)	工 種 (レベル2)	種 別 (レベル3)	細 別 (レベル4)
水門	コンクリート管理橋上部工(PC)	架設工(クレーン架設)	桁架設
水門	コンクリート管理橋上部工(PC)	架設工(架設桁架設)	桁架設
堰	コンクリート管理橋上部工(PC)	架設工(クレーン架設)	桁架設
堰	コンクリート管理橋上部工(PC)	架設工(架設桁架設)	桁架設
コンクリート橋上部	PC橋工	架設工(クレーン架設)	桁架設
コンクリート橋上部	PC橋工	架設工(架設桁架設)	桁架設
コンクリート橋上部	プレビーム桁橋工	架設工(クレーン架設)	桁架設
コンクリート橋上部	プレビーム桁橋工	架設工(架設桁架設)	桁架設

桁架設<単位:回>

総括表用単位 式 or 回
積算用単位 回

【用語の定義】

橋梁工事におけるPC押し箱桁の架設作業で、以下の費用を含む。

- ・桁架設費

【備考】

地組は含まない。

工事区分 (レベル1)	工 種 (レベル2)	種 別 (レベル3)	細 別 (レベル4)
コンクリート橋上部	PC押し箱桁橋工	架設工(押し架設)	桁架設

桁架設<単位:基>

総括表用単位 式 or 基
積算用単位 基

【用語の定義】

片持架設における主桁の架設作業で、以下の費用を含む。

- ・作業車組立・解体費（作業車等の運搬費は含まない）
- ・作業車運転費
- ・機械器具損料

【備考】

ジャッキの輸送期間中の損料を含む。

工事区分（レベル1）	工種（レベル2）	種別（レベル3）	細別（レベル4）
コンクリート橋上部	PC片持箱桁橋工	架設工(片持架設)	桁架設

ケーブルクレーン設備

総括表用単位 式
積算用単位 式

【用語の定義】

鋼橋の架設に用いるケーブルクレーン設備の据付・撤去作業で、以下の費用を含む。

- ・ケーブルクレーン設備据付・撤去費
- ・設備損料

工事区分（レベル1）	工種（レベル2）	種別（レベル3）	細別（レベル4）
水門	鋼管理橋上部工	架設工(ケーブルクレーン架設)	ケーブルクレーン設備
堰	鋼管理橋上部工	架設工(ケーブルクレーン架設)	ケーブルクレーン設備
鋼橋上部	鋼橋架設工	架設工(ケーブルクレーン架設)	ケーブルクレーン設備

アンカー設備

総括表用単位 式
積算用単位 式

【用語の定義】

鋼橋の架設に用いる仮設用アンカー支持基礎の設置作業で、以下の費用を含む。

- ・ **床掘り**
 - ・ コンクリート基礎設置費
 - ・ アンカーフレーム据付費
- ・ **埋戻し**
 - ・ 殻積込費
- ・ **殻運搬処理**
 - ・ アンカー基礎設置費

【備考】

コンクリート基礎設置費、アンカー基礎設置費には、基礎材、コンクリート、型枠、鉄筋を含む。

工事区分 (レベル1)	工種 (レベル2)	種別 (レベル3)	細別 (レベル4)
水門	鋼管理橋上部工	架設工(ケーブルクレーン架設)	アンカー設備
水門	鋼管理橋上部工	架設工(ケーブルエレクション架設)	アンカー設備
水門	鋼管理橋上部工	架設工(送出し架設)	アンカー設備
堰	鋼管理橋上部工	架設工(ケーブルクレーン架設)	アンカー設備
堰	鋼管理橋上部工	架設工(ケーブルエレクション架設)	アンカー設備
堰	鋼管理橋上部工	架設工(送出し架設)	アンカー設備
鋼橋上部	鋼橋架設工	架設工(ケーブルクレーン架設)	アンカー設備
鋼橋上部	鋼橋架設工	架設工(ケーブルエレクション架設)	アンカー設備
鋼橋上部	鋼橋架設工	架設工(送出し架設)	アンカー設備

鉄塔基礎

総括表用単位 式
積算用単位 式

【用語の定義】

鋼橋の架設に用いるクレーン基礎の設置作業で、以下の費用を含む。

- ・床掘り
- ・コンクリート基礎設置費
- ・埋戻し
- ・殻積込費
- ・殻運搬処理

【備考】

コンクリート基礎設置費には、基礎材、コンクリート、型枠、鉄筋を含む。

工事区分 (レベル1)	工種 (レベル2)	種別 (レベル3)	細別 (レベル4)
堰	鋼管理橋上部工	架設工(送出し架設)	鉄塔基礎
水門	鋼管理橋上部工	架設工(ケーブルクレーン架設)	鉄塔基礎
水門	鋼管理橋上部工	架設工(ケーブルエレクション架設)	鉄塔基礎
水門	鋼管理橋上部工	架設工(送出し架設)	鉄塔基礎
堰	鋼管理橋上部工	架設工(ケーブルクレーン架設)	鉄塔基礎
堰	鋼管理橋上部工	架設工(ケーブルエレクション架設)	鉄塔基礎
鋼橋上部	鋼橋架設工	架設工(ケーブルクレーン架設)	鉄塔基礎
鋼橋上部	鋼橋架設工	架設工(ケーブルエレクション架設)	鉄塔基礎
鋼橋上部	鋼橋架設工	架設工(送出し架設)	鉄塔基礎

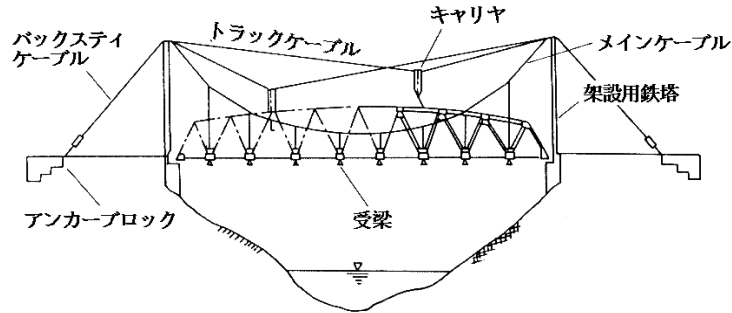
ケーブルエレクション設備

総括表用単位 式
積算用単位 式

【用語の定義】

鋼橋の架設に用いるケーブルエレクション設備の据付・撤去作業で、以下の費用を含む。

- ・ケーブルエレクション設備据付・撤去費
- ・設備損料



ケーブルエレクション設備の例 【出典:改訂土木施工の実際と解説】

工事区分 (レベル1)	工 種 (レベル2)	種 別 (レベル3)	細 別 (レベル4)
水門	鋼管理橋上部工	架設工(ケーブルエレクション架設)	ケーブルエレクション設備
堰	鋼管理橋上部工	架設工(ケーブルエレクション架設)	ケーブルエレクション設備
鋼橋上部	鋼橋架設工	架設工(ケーブルエレクション架設)	ケーブルエレクション設備

架設桁設備

総括表用単位 式
積算用単位 式

【用語の定義】

鋼橋の架設桁設備の据付・撤去作業で、以下の費用を含む。

- ・架設桁設備据付・撤去費
- ・設備損料

工事区分 (レベル1)	工 種 (レベル2)	種 別 (レベル3)	細 別 (レベル4)
水門	鋼管理橋上部工	架設工(架設桁架設)	架設桁設備
堰	鋼管理橋上部工	架設工(架設桁架設)	架設桁設備
鋼橋上部	鋼橋架設工	架設工(架設桁架設)	架設桁設備

軌条設備

総括表用単位 式
積算用単位 式

【用語の定義】

鋼橋の架設に用いる軌条設備の据付・撤去作業で、以下の費用を含む。

- ・軌条設備据付・撤去費
- ・設備損料

工事区分 (レベル1)	工 種 (レベル2)	種 別 (レベル3)	細 別 (レベル4)
水門	鋼管理橋上部工	架設工(架設桁架設)	軌条設備
水門	鋼管理橋上部工	架設工(送出し架設)	軌条設備
水門	鋼管理橋上部工	架設工(トラバークレーン架設)	軌条設備
堰	鋼管理橋上部工	架設工(架設桁架設)	軌条設備
堰	鋼管理橋上部工	架設工(送出し架設)	軌条設備
堰	鋼管理橋上部工	架設工(トラバークレーン架設)	軌条設備
鋼橋上部	鋼橋架設工	架設工(架設桁架設)	軌条設備
鋼橋上部	鋼橋架設工	架設工(送出し架設)	軌条設備
鋼橋上部	鋼橋架設工	架設工(トラバークレーン架設)	軌条設備

送出し設備

総括表用単位 式
積算用単位 式

【用語の定義】

鋼橋の架設に用いる送出し設備の据付・撤去作業で、以下の費用を含む。

- ・送出し設備据付・撤去費
- ・設備損料

工事区分 (レベル1)	工 種 (レベル2)	種 別 (レベル3)	細 別 (レベル4)
水門	鋼管理橋上部工	架設工(送出し架設)	送出し設備
堰	鋼管理橋上部工	架設工(送出し架設)	送出し設備
鋼橋上部	鋼橋架設工	架設工(送出し架設)	送出し設備

移動ベント設備

総括表用単位 式
積算用単位 式

【用語の定義】

送出し架設における移動ベント設備の据付・撤去作業で、以下の費用を含む。

- ・ベント設備据付・撤去費
- ・設備損料

工事区分 (レベル1)	工 種 (レベル2)	種 別 (レベル3)	細 別 (レベル4)
水門	鋼管理橋上部工	架設工(送出し架設)	移動ベント設備
堰	鋼管理橋上部工	架設工(送出し架設)	移動ベント設備
鋼橋上部	鋼橋架設工	架設工(送出し架設)	移動ベント設備

クレーン設備

総括表用単位 式
積算用単位 式

【用語の定義】

送出し架設におけるクレーン設備の据付・撤去作業等で、以下の費用を含む。

- ・クレーン設備据付・撤去費
- ・設備損料

工事区分 (レベル1)	工 種 (レベル2)	種 別 (レベル3)	細 別 (レベル4)
水門	鋼管理橋上部工	架設工(送出し架設)	クレーン設備
堰	鋼管理橋上部工	架設工(送出し架設)	クレーン設備
鋼橋上部	鋼橋架設工	架設工(送出し架設)	クレーン設備

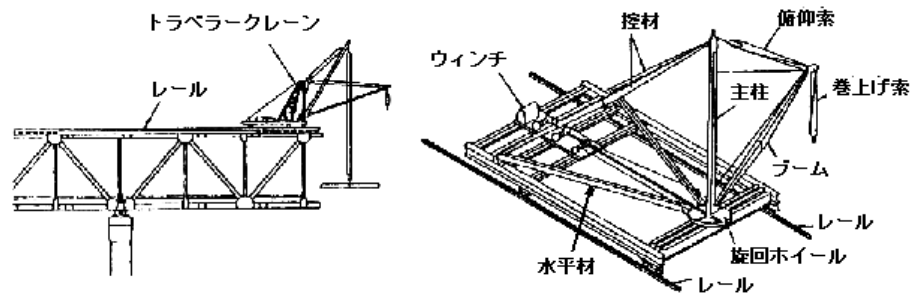
トラベラークレーン設備

総括表用単位 式
積算用単位 式

【用語の定義】

鋼橋の架設に用いるトラベラークレーン設備の据付・撤去作業で、以下の費用を含む。

- ・トラベラークレーン設備据付・撤去費
- ・設備損料



トラベラークレーン設備の例 【出典：橋梁用語事典】

工事区分 (レベル1)	工 種 (レベル2)	種 別 (レベル3)	細 別 (レベル4)
水門	鋼管理橋上部工	架設工(トラベラークレーン架設)	トラベラークレーン設備
堰	鋼管理橋上部工	架設工(トラベラークレーン架設)	トラベラークレーン設備
鋼橋上部	鋼橋架設工	架設工(トラベラークレーン架設)	トラベラークレーン設備

門型クレーン設備

総括表用単位 式

積算用単位 式

【用語の定義】

鋼橋の架設に用いる門型クレーン設備の据付・撤去作業で、以下の費用を含む。

- ・ 門型クレーン設備据付・撤去費
- ・ 設備損料

工事区分 (レベル1)	工 種 (レベル2)	種 別 (レベル3)	細 別 (レベル4)
水門	鋼管理橋上部工	架設工(トラベラークレーン架設)	門型クレーン設備
堰	鋼管理橋上部工	架設工(トラベラークレーン架設)	門型クレーン設備
鋼橋上部	鋼橋架設工	架設工(トラベラークレーン架設)	門型クレーン設備

台車設備

総括表用単位 式

積算用単位 式

【用語の定義】

トラベラークレーン架設における台車設備の据付・撤去作業で、以下の費用を含む。

- ・ 台車設備据付・撤去費
- ・ 設備損料

工事区分 (レベル1)	工 種 (レベル2)	種 別 (レベル3)	細 別 (レベル4)
水門	鋼管理橋上部工	架設工(トラベラークレーン架設)	台車設備
堰	鋼管理橋上部工	架設工(トラベラークレーン架設)	台車設備
鋼橋上部	鋼橋架設工	架設工(トラベラークレーン架設)	台車設備

金属支承設置

総括表用単位 個
積算用単位 個

【用語の定義】

橋梁の金属支承の設置作業で、以下の費用を含む。

- ・金属支承設置費
- ・支承モルタル費
- ・現場塗装費

【備考】

製作費は除く。

工事区分 (レベル1)	工 種 (レベル2)	種 別 (レベル3)	細 別 (レベル4)
水門	鋼管理橋上部工	支承工	金属支承設置
水門	コンクリート管理橋上部工(PCホ)	支承工	金属支承設置
堰	鋼管理橋上部工	支承工	金属支承設置
堰	コンクリート管理橋上部工(PCホ)	支承工	金属支承設置
堰	コンクリート管理橋上部工(PC)	支承工	金属支承設置
鋼橋上部	鋼橋架設工	支承工	金属支承設置
コンクリート橋上部	PCホロースラブ橋工	支承工	金属支承設置
コンクリート橋上部	RCホロースラブ橋工	支承工	金属支承設置
コンクリート橋上部	PC箱桁橋工	支承工	金属支承設置
コンクリート橋上部	PC片持箱桁橋工	支承工	金属支承設置

ゴム支承

総括表用単位 個
積算用単位 個

【用語の定義】

コンクリート橋に用いるゴム支承の設置作業で、以下の費用を含む。

- ・ゴム支承設置費

工事区分 (レベル1)	工 種 (レベル2)	種 別 (レベル3)	細 別 (レベル4)
水門	鋼管理橋上部工	支承工	ゴム支承
水門	コンクリート管理橋上部工(PC)	支承工	ゴム支承
水門	コンクリート管理橋上部工(PCホ)	支承工	ゴム支承
堰	コンクリート管理橋上部工(PC)	支承工	ゴム支承
堰	コンクリート管理橋上部工(PCホ)	支承工	ゴム支承
堰	コンクリート管理橋上部工(PC)	支承工	ゴム支承
コンクリート橋上部	PC橋工	支承工	ゴム支承
コンクリート橋上部	プレビーム桁橋工	支承工	ゴム支承
コンクリート橋上部	PCホロースラブ橋工	支承工	ゴム支承
コンクリート橋上部	RCホロースラブ橋工	支承工	ゴム支承
コンクリート橋上部	PC箱桁橋工	支承工	ゴム支承
コンクリート橋上部	PC片持箱桁橋工	支承工	ゴム支承
コンクリートシェッド	プレキャストシェッド上部工	架設工	ゴム支承

ゴム支承<踏掛版>

総括表用単位 m^2

積算用単位 m^2

【用語の定義】

橋台と踏掛版との間に入れる簡易ゴム支承の設置作業で、以下の費用を含む。

- ・ゴム支承設置費

工事区分 (レベル1)	工 種 (レベル2)	種 別 (レベル3)	細 別 (レベル4)
舗装	踏掛版工	踏掛版工	ゴム支承

簡易ゴム支承

総括表用単位 m^2

積算用単位 m^2

【用語の定義】

スラブ形式のコンクリート橋に用いるゴム支承の設置作業で、以下の費用を含む。

- ・ゴム支承設置費

工事区分 (レベル1)	工 種 (レベル2)	種 別 (レベル3)	細 別 (レベル4)
水門	鋼管理橋上部工	支承工	簡易ゴム支承

本締めボルト

総括表用単位 本

積算用単位 本

【用語の定義】

鋼橋における現場継手として行うボルトの本締め作業で、以下の費用を含む。

- ・本締めボルト費

工事区分 (レベル1)	工 種 (レベル2)	種 別 (レベル3)	細 別 (レベル4)
水門	鋼管理橋上部工	現場継手工	本締めボルト
堰	鋼管理橋上部工	現場継手工	本締めボルト
鋼橋上部	鋼橋架設工	現場継手工	本締めボルト
橋梁下部	鋼製橋脚工	現場継手工	本締めボルト
鋼製シェット	鋼製シェット上部工	現場継手工	本締めボルト

鋼床版現場溶接

総括表用単位 式 or m

積算用単位 m

【用語の定義】

鋼道路橋の架設に伴う、鋼床版の現場溶接作業で、以下の費用を含む。

- ・ 鋼床版現場溶接費

工事区分 (レベル1)	工 種 (レベル2)	種 別 (レベル3)	細 別 (レベル4)
水門	鋼管理橋上部工	現場継手工	鋼床版現場溶接
堰	鋼管理橋上部工	現場継手工	鋼床版現場溶接
鋼橋上部	鋼橋架設工	現場継手工	鋼床版現場溶接

鋼床版Uリブ現場溶接

総括表用単位 式 or 個

積算用単位 個

【用語の定義】

鋼道路橋の架設に伴う、鋼床版Uリブの現場溶接作業で、以下の費用を含む。

- ・ 鋼床版現場溶接費

工事区分 (レベル1)	工 種 (レベル2)	種 別 (レベル3)	細 別 (レベル4)
水門	鋼管理橋上部工	現場継手工	鋼床版Uリブ現場溶接
堰	鋼管理橋上部工	現場継手工	鋼床版Uリブ現場溶接
鋼橋上部	鋼橋架設工	現場継手工	鋼床版Uリブ現場溶接

床版架設

総括表用単位 m^2 積算用単位 m^2

【用語の定義】

鋼橋におけるグレーチング床版等の架設作業で、以下の費用を含む。

- ・ 床版架設費

工事区分 (レベル1)	工 種 (レベル2)	種 別 (レベル3)	細 別 (レベル4)
水門	床版工	—	床版架設
堰	床版工	—	床版架設
鋼橋上部	床版工	—	床版架設

鋼・ゴム製伸縮装置

総括表用単位 m

積算用単位 m

【用語の定義】

橋梁に用いる鋼・ゴム製伸縮装置の設置作業で、以下の費用を含む。

- ・伸縮装置設置費

工事区分 (レベル1)	工 種 (レベル2)	種 別 (レベル3)	細 別 (レベル4)
水門	橋梁付属物工(鋼管理橋)	伸縮装置工	鋼・ゴム製伸縮装置
水門	橋梁付属物工(コンクリート管理)	伸縮装置工	鋼・ゴム製伸縮装置
堰	橋梁付属物工(鋼管理橋)	伸縮装置工	鋼・ゴム製伸縮装置
堰	橋梁付属物工(コンクリート管理)	伸縮装置工	鋼・ゴム製伸縮装置
舗装	橋梁付属物工	伸縮装置工	鋼・ゴム製伸縮装置
鋼橋上部	橋梁付属物工	伸縮装置工	鋼・ゴム製伸縮装置
コンクリート橋上部	橋梁付属物工	伸縮装置工	鋼・ゴム製伸縮装置

鋼製伸縮装置

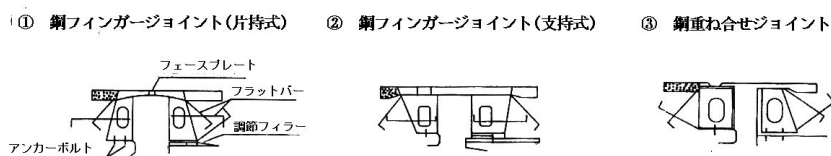
総括表用単位 t

積算用単位 t

【用語の定義】

橋梁に用いる鋼製伸縮装置の設置作業で、以下の費用を含む。

- ・鋼製伸縮装置設置費（製作加工費は含まない）



鋼製伸縮装置の例 【出典：土木工事標準積算基準書】

工事区分 (レベル1)	工 種 (レベル2)	種 別 (レベル3)	細 別 (レベル4)
水門	橋梁付属物工(鋼管理橋)	伸縮装置工	鋼製伸縮装置
水門	橋梁付属物工(コンクリート管理)	伸縮装置工	鋼製伸縮装置
堰	橋梁付属物工(鋼管理橋)	伸縮装置工	鋼製伸縮装置
堰	橋梁付属物工(コンクリート管理)	伸縮装置工	鋼製伸縮装置
鋼橋上部	橋梁付属物工	伸縮装置工	鋼製伸縮装置
コンクリート橋上部	橋梁付属物工	伸縮装置工	鋼製伸縮装置

埋設ジョイント

総括表用単位 m

積算用単位 m

【用語の定義】

橋梁に用いる埋設ジョイントの設置作業で、以下の費用を含む。

- ・埋設ジョイント設置費

【備考】

埋設ジョイント設置費には、設置のためのカッター、はつり費を含む。

工事区分 (レベル1)	工 種 (レベル2)	種 別 (レベル3)	細 別 (レベル4)
水門	橋梁附属物工(鋼管理橋)	伸縮装置工	埋設ジョイント
水門	橋梁附属物工(コンクリート管理)	伸縮装置工	埋設ジョイント
堰	橋梁附属物工(鋼管理橋)	伸縮装置工	埋設ジョイント
堰	橋梁附属物工(コンクリート管理)	伸縮装置工	埋設ジョイント
舗装	橋梁附属物工	伸縮装置工	埋設ジョイント
鋼橋上部	橋梁附属物工	伸縮装置工	埋設ジョイント
コンクリート橋上部	橋梁附属物工	伸縮装置工	埋設ジョイント

排水管

総括表用単位 m

積算用単位 m

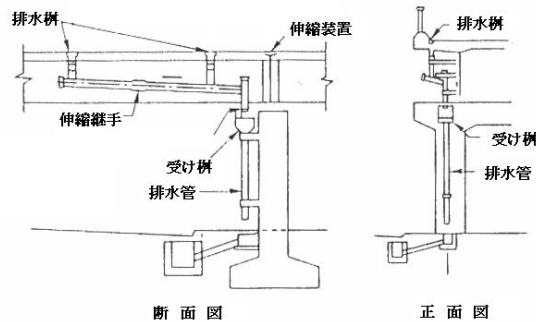
【用語の定義】

橋梁、シェッド、共同溝等の排水管の設置作業で、以下の費用を含む。

- ・排水管設置費

【備考】

排水管設置費には、アンカーボルト窄孔・設置費を含む。



橋梁排水管の例 【出典:改訂3版土木施工の実際と解説】

工事区分 (レベル1)	工種 (レベル2)	種別 (レベル3)	細別 (レベル4)
水門	橋梁付属物工(鋼管理橋)	排水装置工	排水管
水門	橋梁付属物工(コンクリート管理)	排水装置工	排水管
堰	橋梁付属物工(鋼管理橋)	排水装置工	排水管
堰	橋梁付属物工(コンクリート管理)	排水装置工	排水管
鋼橋上部	橋梁付属物工	排水装置工	排水管
コンクリート橋上部	橋梁付属物工	排水装置工	排水管
コンクリートシェッド	シェッド付属物工	排水装置工	排水管
鋼製シェッド	シェッド付属物工	排水装置工	排水管
地下駐車場	付属設備工	設備工	排水管
共同溝	付属設備工	設備工	排水管
道路維持	橋梁付属物工	排水施設工	排水管
道路修繕	橋梁付属物工	排水施設工	排水管

排水柵<単位:箇所>

総括表用単位 箇所

積算用単位 箇所

【用語の定義】

橋梁もしくは、シェッドにおける排水柵の設置作業で、以下の費用を含む。

- ・排水柵設置費

工事区分 (レベル1)	工 種 (レベル2)	種 別 (レベル3)	細 別 (レベル4)
水門	橋梁附属物工(鋼管理橋)	排水装置工	排水柵
水門	橋梁附属物工(コンクリート管理)	排水装置工	排水柵
堰	橋梁附属物工(鋼管理橋)	排水装置工	排水柵
堰	橋梁附属物工(コンクリート管理)	排水装置工	排水柵
鋼橋上部	橋梁附属物工	排水装置工	排水柵
コンクリート橋上部	橋梁附属物工	排水装置工	排水柵
コンクリートシェット [*]	シェット [*] 附属物工	排水装置工	排水柵
鋼製シェット [*]	シェット [*] 附属物工	排水装置工	排水柵
道路維持	橋梁附属物工	排水施設工	排水柵
道路修繕	橋梁附属物工	排水施設工	排水柵

場所打地覆

総括表用単位 m

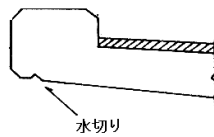
積算用単位 m

【用語の定義】

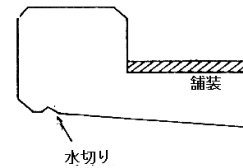
橋梁工事において場所打で行う地覆の設置作業で、以下の費用を含む。

- ・コンクリート
- ・型枠
- ・鉄筋
- ・目地板

(a) 歩道の場合



(b) 車道の場合



場所打地覆の例 【出典：北陸地方整備局設計要領 道路編】

工事区分 (レベル1)	工 種 (レベル2)	種 別 (レベル3)	細 別 (レベル4)
水門	橋梁附属物工(鋼管理橋)	地覆工	場所打地覆
水門	橋梁附属物工(コンクリート管理)	地覆工	場所打地覆
堰	橋梁附属物工(鋼管理橋)	地覆工	場所打地覆
堰	橋梁附属物工(コンクリート管理)	地覆工	場所打地覆
鋼橋上部	橋梁附属物工	地覆工	場所打地覆
コンクリート橋上部	橋梁附属物工	地覆工	場所打地覆
道路維持	橋梁附属物工	地覆工	場所打地覆
道路修繕	橋梁附属物工	地覆工	場所打地覆

プレキャスト地覆

総括表用単位 m

積算用単位 m

【用語の定義】

橋梁工事におけるプレキャストの地覆の設置作業で、以下の費用を含む。

- ・プレキャスト地覆設置費

工事区分 (レベル1)	工 種 (レベル2)	種 別 (レベル3)	細 別 (レベル4)
水門	橋梁附属物工(鋼管理橋)	地覆工	プレキャスト地覆
水門	橋梁附属物工(コンクリート管理)	地覆工	プレキャスト地覆
堰	橋梁附属物工(鋼管理橋)	地覆工	プレキャスト地覆
堰	橋梁附属物工(コンクリート管理)	地覆工	プレキャスト地覆
鋼橋上部	橋梁附属物工	地覆工	プレキャスト地覆
コンクリート橋上部	橋梁附属物工	地覆工	プレキャスト地覆
道路維持	橋梁附属物工	地覆工	プレキャスト地覆
道路修繕	橋梁附属物工	地覆工	プレキャスト地覆

橋梁用防護柵

総括表用単位 m

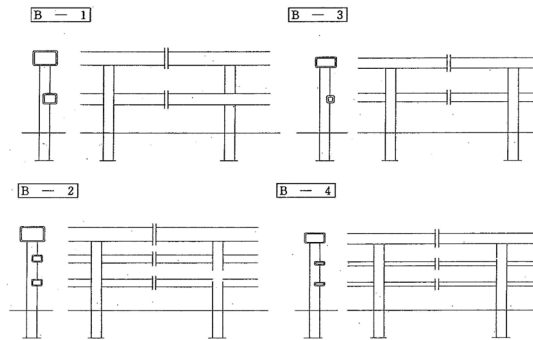
積算用単位 m

【用語の定義】

橋梁における車両の路外逸脱防止のために行う橋梁用防護柵の設置作業で、以下の費用を含む。

- ・ 防護柵設置費

防護柵構造形式



橋梁用防護柵の例 【出典：土木工事標準積算基準書】

工事区分 (レベル1)	工 種 (レベル2)	種 別 (レベル3)	細 別 (レベル4)
水門	橋梁付属物工(鋼管理橋)	橋梁用防護柵工	橋梁用防護柵
水門	橋梁付属物工(コンクリート管理)	橋梁用防護柵工	橋梁用防護柵
堰	橋梁付属物工(鋼管理橋)	橋梁用防護柵工	橋梁用防護柵
堰	橋梁付属物工(コンクリート管理)	橋梁用防護柵工	橋梁用防護柵
鋼橋上部	橋梁付属物工	橋梁用防護柵工	橋梁用防護柵
コンクリート橋上部	橋梁付属物工	橋梁用防護柵工	橋梁用防護柵
道路維持	橋梁付属物工	橋梁用防護柵工	橋梁用防護柵
道路修繕	橋梁付属物工	橋梁用防護柵工	橋梁用防護柵

橋梁用高欄

総括表用単位 m

積算用単位 m

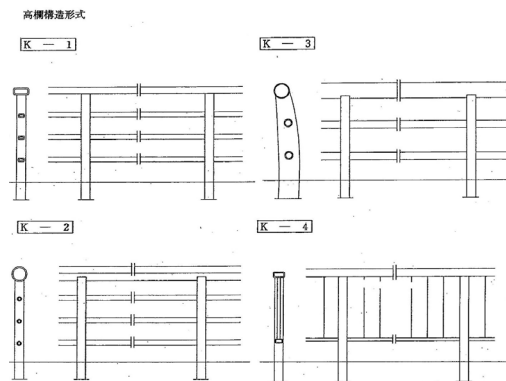
【用語の定義】

歩行者の安全のために、橋梁の地覆に設ける橋梁用高欄の設置作業で、以下の費用を含む。

- ・高欄設置費

【備考】

飾り高欄の場合を含む。



橋梁用高欄の例 【出典：土木工事標準積算基準書】

工事区分 (レベル1)	工種 (レベル2)	種別 (レベル3)	細別 (レベル4)
水門	橋梁付属物工(鋼管理橋)	橋梁用高欄工	橋梁用高欄
水門	橋梁付属物工(コンクリート管理)	橋梁用高欄工	橋梁用高欄
堰	橋梁付属物工(鋼管理橋)	橋梁用高欄工	橋梁用高欄
堰	橋梁付属物工(コンクリート管理)	橋梁用高欄工	橋梁用高欄
鋼橋上部	橋梁付属物工	橋梁用高欄工	橋梁用高欄
コンクリート橋上部	橋梁付属物工	橋梁用高欄工	橋梁用高欄
道路維持	橋梁付属物工	橋梁用高欄工	橋梁用高欄
道路修繕	橋梁付属物工	橋梁用高欄工	橋梁用高欄

検査路

総括表用単位 t

積算用単位 t

【用語の定義】

橋梁の維持管理用点検路の設置作業で、以下の費用を含む。

- ・検査路架設費（製作加工費は含まない）

工事区分（レベル1）	工種（レベル2）	種別（レベル3）	細別（レベル4）
水門	橋梁付属物工（鋼管理橋）	検査路工	検査路
水門	橋梁付属物工（コンクリート管理）	検査路工	検査路
堰	橋梁付属物工（鋼管理橋）	検査路工	検査路
堰	橋梁付属物工（コンクリート管理）	検査路工	検査路
鋼橋上部	橋梁付属物工	検査路工	検査路
コンクリート橋上部	橋梁付属物工	検査路工	検査路
道路維持	橋梁付属物工	検査路工	検査路
道路修繕	橋梁付属物工	検査路工	検査路

プレテンション桁製作

総括表用単位 本

積算用単位 本

【用語の定義】

プレテンション桁の製作費で、以下の費用を含む。

- ・プレテンション桁製作費

工事区分（レベル1）	工種（レベル2）	種別（レベル3）	細別（レベル4）
水門	コンクリート管理橋上部工（PC）	プレテンション桁製作工	プレテンション桁製作
堰	コンクリート管理橋上部工（PC）	プレテンション桁製作工	プレテンション桁製作
コンクリート橋上部	PC橋工	プレテンション桁製作工	プレテンション桁製作

ポストテンション桁製作

総括表用単位 本

積算用単位 本

【用語の定義】

ポストテンション桁の製作作業で、以下の費用を含む。

- ・桁製作費

工事区分（レベル1）	工種（レベル2）	種別（レベル3）	細別（レベル4）
水門	コンクリート管理橋上部工（PC）	ポストテンション桁製作工	ポストテンション桁製作
堰	コンクリート管理橋上部工（PC）	ポストテンション桁製作工	ポストテンション桁製作
コンクリート橋上部	PC橋工	ポストテンション桁製作工	ポストテンション桁製作

プレビーム桁製作

総括表用単位 本
積算用単位 本

【用語の定義】

プレビーム桁(工場製作)の購入費で、以下の費用を含む。

- ・プレビーム桁購入費

工事区分 (レベル1)	工 種 (レベル2)	種 別 (レベル3)	細 別 (レベル4)
コンクリート橋上部	プレビーム桁橋工	プレビーム桁製作工	プレビーム桁製作

機械器具損料

総括表用単位 式
積算用単位 式

【用語の定義】

ポストテンション桁の製作における機械器具損料で、以下の費用を含む。

- ・機械器具損料

工事区分 (レベル1)	工 種 (レベル2)	種 別 (レベル3)	細 別 (レベル4)
水門	コンクリート管理橋上部工(PC)	ポストテンション桁製作工	機械器具損料
堰	コンクリート管理橋上部工(PC)	ポストテンション桁製作工	機械器具損料
コンクリート橋上部	PC橋工	ポストテンション桁製作工	機械器具損料

プレキャストセグメント製作

総括表用単位 本
積算用単位 本

【用語の定義】

コンクリート橋の主桁に用いるプレキャストブロックの製作費で、以下の費用を含む。

- ・プレキャストブロック製作費

工事区分 (レベル1)	工 種 (レベル2)	種 別 (レベル3)	細 別 (レベル4)
水門	コンクリート管理橋上部工(PC)	プレキャストセグメント製作工	プレキャストセグメント製作
堰	コンクリート管理橋上部工(PC)	プレキャストセグメント製作工	プレキャストセグメント製作
コンクリート橋上部	PC橋工	プレキャストセグメント製作工	プレキャストセグメント製作

プレキャストセグメント主桁組立

総括表用単位 本
積算用単位 本

【用語の定義】

プレキャストセグメント主桁の組立作業で、以下の費用を含む。

- ・プレキャストセグメント主桁組立費
- ・機械器具損料

工事区分 (レベル1)	工 種 (レベル2)	種 別 (レベル3)	細 別 (レベル4)
水門	コンクリート管理橋上部工(PC	プレキャストセグメント主桁組立工	プレキャストセグメント主桁組立
堰	コンクリート管理橋上部工(PC	プレキャストセグメント主桁組立工	プレキャストセグメント主桁組立
コンクリート橋上部	PC橋工	プレキャストセグメント主桁組立工	プレキャストセグメント主桁組立

変位制限装置

総括表用単位 組
積算用単位 組

【用語の定義】

変位制限装置の材料で、以下の費用を含む。

- ・変位制限装置材料費

工事区分 (レベル1)	工 種 (レベル2)	種 別 (レベル3)	細 別 (レベル4)
水門	コンクリート管理橋上部工(PC	支承工	変位制限装置
水門	コンクリート管理橋上部工(PCホ	支承工	変位制限装置
堰	コンクリート管理橋上部工(PC	支承工	変位制限装置
堰	コンクリート管理橋上部工(PCホ	支承工	変位制限装置
堰	コンクリート管理橋上部工(PC	支承工	変位制限装置
コンクリート橋上部	PC橋工	支承工	変位制限装置
コンクリート橋上部	プレビーム桁橋工	支承工	変位制限装置
コンクリート橋上部	PCホロースラブ橋工	支承工	変位制限装置
コンクリート橋上部	RCホロースラブ橋工	支承工	変位制限装置
コンクリート橋上部	PC箱桁橋工	支承工	変位制限装置

ジョイントプロテクター

総括表用単位 組
積算用単位 組

【用語の定義】

ジョイントプロテクターの材料で、以下の費用を含む。

- ・ジョイントプロテクター材料費

工事区分 (レベル1)	工 種 (レベル2)	種 別 (レベル3)	細 別 (レベル4)
水門	コンクリート管理橋上部工(PC)	支承工	ジョイントプロテクター
水門	コンクリート管理橋上部工(PCホ)	支承工	ジョイントプロテクター
堰	コンクリート管理橋上部工(PC)	支承工	ジョイントプロテクター
堰	コンクリート管理橋上部工(PCホ)	支承工	ジョイントプロテクター
堰	コンクリート管理橋上部工(PC)	支承工	ジョイントプロテクター
コンクリート橋上部	PC橋工	支承工	ジョイントプロテクター
コンクリート橋上部	プレビーム桁橋工	支承工	ジョイントプロテクター
コンクリート橋上部	PCホロスラブ橋工	支承工	ジョイントプロテクター
コンクリート橋上部	RCホロスラブ橋工	支承工	ジョイントプロテクター
コンクリート橋上部	PC箱桁橋工	支承工	ジョイントプロテクター

桁小運搬

総括表用単位 式 or 本
積算用単位 本

【用語の定義】

クレーン架設において、製作ヤードから架設位置まで桁を小運搬する作業で、以下の費用を含む。

- ・重量台車による桁小運搬費（軌道敷設・撤去・損料を含む）
- ・特殊トレーラーによる桁小運搬費

工事区分 (レベル1)	工 種 (レベル2)	種 別 (レベル3)	細 別 (レベル4)
水門	コンクリート管理橋上部工(PC)	架設工(クレーン架設)	桁小運搬
堰	コンクリート管理橋上部工(PC)	架設工(クレーン架設)	桁小運搬
コンクリート橋上部	PC橋工	架設工(クレーン架設)	桁小運搬
コンクリート橋上部	プレビーム桁橋工	架設工(クレーン架設)	桁小運搬

床版型枠

総括表用単位 式 or m²
積算用単位 m²

【用語の定義】

床版型枠の設置・撤去作業で、以下の費用を含む。

- ・床版型枠設置・撤去費

工事区分 (レベル1)	工 種 (レベル2)	種 別 (レベル3)	細 別 (レベル4)
水門	コンクリート管理橋上部工(PC)	床版・横組工	床版型枠
堰	コンクリート管理橋上部工(PC)	床版・横組工	床版型枠

PCケーブル<単位:m>

総括表用単位 m

積算用単位 m

【用語の定義】

コンクリート橋における主桁及び主桁の横締め緊張に用いるPCケーブルの挿入作業で、以下の費用を含む。

- ・PC鋼材組立・加工費
- ・PC鋼材挿入費

工事区分 (レベル1)	工種 (レベル2)	種別 (レベル3)	細別 (レベル4)
水門	コンクリート管理橋上部工(PC	床版・横組工	PCケーブル
水門	コンクリート管理橋上部工(PCホ	PCホロースラブ製作工	PCケーブル
堰	コンクリート管理橋上部工(PC	床版・横組工	PCケーブル
堰	コンクリート管理橋上部工(PCホ	PCホロースラブ製作工	PCケーブル
コンクリート橋上部	PC橋工	床版・横組工	PCケーブル
コンクリート橋上部	プレキャスト桁橋工	床版・横組工	PCケーブル
コンクリート橋上部	PCホロースラブ橋工	PCホロースラブ製作工	PCケーブル
コンクリート橋上部	PC版桁橋工	PC版桁製作工	PCケーブル
コンクリート橋上部	PC押出し箱桁橋工	PC押出し箱桁製作工	PCケーブル

PCケーブル<単位:t>

総括表用単位 t

積算用単位 t

【用語の定義】

コンクリート橋（PC片持箱桁橋）における主桁の緊張に用いるPCケーブルの挿入作業で、以下の費用を含む。

- ・PC鋼材組立・加工費
- ・PC鋼材継手費
- ・PC鋼材挿入費

工事区分 (レベル1)	工種 (レベル2)	種別 (レベル3)	細別 (レベル4)
コンクリート橋上部	PC片持箱桁橋工	PC片持箱桁製作工	PCケーブル

緊張

総括表用単位 ケーブル
積算用単位 ケーブル

【用語の定義】

コンクリート橋における主桁の横締め緊張作業で、以下の費用を含む。

- ・ P C 鋼材緊張費
- ・ P C 鋼材定着費

【備考】

ジャッキの輸送期間中の損料を含む。

工事区分 (レベル1)	工 種 (レベル2)	種 別 (レベル3)	細 別 (レベル4)
水門	コンクリート管理橋上部工(PC)	床版・横組工	緊張
堰	コンクリート管理橋上部工(PC)	床版・横組工	緊張
コンクリート橋上部	PC橋工	床版・横組工	緊張
コンクリート橋上部	プレキャスト橋工	床版・横組工	緊張

防護

総括表用単位 式 or m²
積算用単位 m²

【用語の定義】

橋梁架設及び修繕における第三者を保護するために行う落下、塗料の飛散を防止する防護施設の設置・撤去作業で、以下の費用を含む。

- ・ 橋梁防護設置・撤去費

工事区分 (レベル1)	工 種 (レベル2)	種 別 (レベル3)	細 別 (レベル4)
水門	コンクリート管理橋上部工(PC)	床版・横組工	防護
堰	コンクリート管理橋上部工(PC)	床版・横組工	防護
鋼橋上部	歩道橋本体工	歩道橋架設工	防護
コンクリート橋上部	PC橋工	床版・横組工	防護
コンクリート橋上部	プレキャスト橋工	床版・横組工	防護
道路維持	橋梁床版工	床版補強工(鋼板接着工法)	防護
道路維持	橋梁床版工	床版補強工(増桁架設工法)	防護
道路維持	橋梁床版工	床版取替工	防護
道路維持	橋梁床版工	旧橋撤去工	防護
道路維持	橋梁附属物工	排水施設工	防護
道路維持	橋梁附属物工	検査路工	防護
道路維持	横断歩道橋工	横断歩道橋工	防護
道路修繕	橋梁床版工	床版補強工(鋼板接着工法)	防護
道路修繕	橋梁床版工	床版補強工(増桁架設工法)	防護
道路修繕	橋梁床版工	床版取替工	防護
道路修繕	橋梁床版工	旧橋撤去工	防護
道路修繕	橋梁支承工	鋼橋支承工	防護
道路修繕	橋梁支承工	PC橋支承工	防護
道路修繕	橋梁附属物工	落橋防止装置工	防護
道路修繕	橋梁附属物工	排水施設工	防護
道路修繕	橋梁附属物工	検査路工	防護
道路修繕	橋梁附属物工	沓座拡幅工	防護
道路修繕	横断歩道橋工	横断歩道橋工	防護

落橋防止装置<単位:箇所>

総括表用単位 箇所
積算用単位 箇所

【用語の定義】

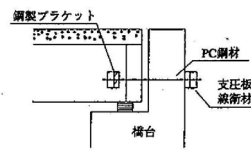
橋梁に用いる落橋防止装置の設置作業で、以下の費用を含む。

- ・落橋防止装置設置費

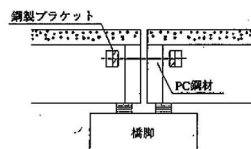
【備考】

鋼橋等で落橋防止装置を工場製作する場合は、材料費を含まない。なお、橋梁修繕の場合は、穴あけ費を含む。

上部構造と下部構造を連結する場合



2連の上部構造を相互に連結する場合



落橋防止装置（PC鋼棒方式）の例 【出典：土木工事標準積算基準書】

工事区分 (レベル1)	工種 (レベル2)	種別 (レベル3)	細別 (レベル4)
水門	コンクリート管理橋上部工(PCホ)	落橋防止装置工	落橋防止装置
堰	コンクリート管理橋上部工(PCホ)	落橋防止装置工	落橋防止装置
堰	コンクリート管理橋上部工(PC箱)	落橋防止装置工	落橋防止装置
鋼橋上部	橋梁附属物工	落橋防止装置工	落橋防止装置
コンクリート橋上部	PCホロースラブ橋工	落橋防止装置工	落橋防止装置
コンクリート橋上部	RCホロースラブ橋工	落橋防止装置工	落橋防止装置
コンクリート橋上部	PC箱桁橋工	落橋防止装置工	落橋防止装置
コンクリートシエツト	シエツト附属物工	落橋防止装置工	落橋防止装置
鋼製シエツト	シエツト附属物工	落橋防止装置工	落橋防止装置
道路修繕	橋梁附属物工	落橋防止装置工	落橋防止装置

落橋防止装置<単位:組>

総括表用単位 組

積算用単位 組

【用語の定義】

橋梁に用いる落橋防止装置の設置作業で、以下の費用を含む。

- ・落橋防止装置設置費

【備考】

落橋防止装置を工場製作する場合は、材料費を含まない。

工事区分 (レベル1)	工 種 (レベル2)	種 別 (レベル3)	細 別 (レベル4)
水門	コンクリート管理橋上部工(PC橋)	落橋防止装置工	落橋防止装置
堰	コンクリート管理橋上部工(PC橋)	落橋防止装置工	落橋防止装置
コンクリート橋上部	PC橋工	落橋防止装置工	落橋防止装置
コンクリート橋上部	プレキャスト橋工	落橋防止装置工	落橋防止装置

アンカー(落橋防止)

総括表用単位 本

積算用単位 本

【用語の定義】

落橋防止装置用アンカーの設置作業で、以下の費用を含む。

- ・削孔費
- ・落橋防止装置用アンカー設置費
- ・不達孔の充填補修費

工事区分 (レベル1)	工 種 (レベル2)	種 別 (レベル3)	細 別 (レベル4)
道路修繕	橋梁附属物工	落橋防止装置工	アンカー(落橋防止)

支保工基礎

総括表用単位 式 or m²積算用単位 m²

【用語の定義】

橋梁工事における支保工の基礎設置作業で、以下の費用含む。

- ・コンクリート基礎設置費
- ・地盤改良基礎費
- ・鋼材基礎費
- ・砕石基礎費

工事区分 (レベル1)	工 種 (レベル2)	種 別 (レベル3)	細 別 (レベル4)
水門	コンクリート管理橋上部工(PCホ	架設支保工(固定)	支保工基礎
堰	コンクリート管理橋上部工(PCホ	架設支保工(固定)	支保工基礎
堰	コンクリート管理橋上部工(PC箱	架設支保工(固定)	支保工基礎
コンクリート橋上部	PCホロースラブ橋工	架設支保工(固定)	支保工基礎
コンクリート橋上部	RCホロースラブ橋工	架設支保工(固定)	支保工基礎
コンクリート橋上部	PC箱桁橋工	架設支保工(固定)	支保工基礎
コンクリート橋上部	PC片持箱桁橋工	架設工(片持架設)	支保工基礎
橋梁下部	橋台工	橋台躯体工	支保工基礎
橋梁下部	RC橋脚工	橋脚躯体工	支保工基礎

円筒型枠

総括表用単位 式 or m

積算用単位 m

【用語の定義】

ホロースラブの中空部を製作するための円筒型枠の材料費で、以下の費用を含む。

- ・円筒型枠材料費

【 備 考 】

円筒型枠設置費については、「コンクリート<橋梁>」に含む。

工事区分 (レベル1)	工 種 (レベル2)	種 別 (レベル3)	細 別 (レベル4)
水門	コンクリート管理橋上部工(PCホ	PCホロースラブ製作工	円筒型枠
堰	コンクリート管理橋上部工(PCホ	PCホロースラブ製作工	円筒型枠
コンクリート橋上部	PCホロースラブ橋工	PCホロースラブ製作工	円筒型枠
コンクリート橋上部	RCホロースラブ橋工	RC場所打ホロースラブ製作工	円筒型枠

PC緊張<単位:ケーブル>

総括表用単位 ケーブル

積算用単位 ケーブル

【用語の定義】

コンクリート橋（PCホロースラブ橋）における主桁のPCケーブルによる緊張作業で、以下の費用を含む。

- ・PCケーブル緊張費
- ・PCケーブル定着費

工事区分（レベル1）	工種（レベル2）	種別（レベル3）	細別（レベル4）
水門	コンクリート管理橋上部工(PCホ	PCホロースラブ製作工	PC緊張
堰	コンクリート管理橋上部工(PCホ	PCホロースラブ製作工	PC緊張
コンクリート橋上部	PCホロースラブ橋工	PCホロースラブ製作工	PC緊張

PC緊張<単位:箇所>

総括表用単位 箇所

積算用単位 箇所

【用語の定義】

コンクリート橋における主桁のPCケーブルによる緊張作業で、以下の費用を含む。

- ・PCケーブル緊張費
- ・PCケーブル定着費

工事区分（レベル1）	工種（レベル2）	種別（レベル3）	細別（レベル4）
コンクリート橋上部	PC版桁橋工	PC版桁製作工	PC緊張
コンクリート橋上部	PC片持箱桁橋工	PC片持箱桁製作工	PC緊張
コンクリート橋上部	PC押し箱桁橋工	PC押し箱桁製作工	PC緊張

大型ゴム支承設置

総括表用単位 個

積算用単位 個

【用語の定義】

橋梁用大型ゴム支承の設置作業で、以下の費用を含む。

- ・ゴム支承設置費
- ・支承モルタル費

【備考】

製作費は除く。

工事区分（レベル1）	工種（レベル2）	種別（レベル3）	細別（レベル4）
堰	鋼管理橋上部工	支承工	大型ゴム支承設置
鋼橋上部	鋼橋架設工	支承工	大型ゴム支承設置

PCケーブル・緊張

総括表用単位 ケーブル
積算用単位 ケーブル

【用語の定義】

コンクリート橋における主桁へのPCケーブルの挿入及び緊張作業で、以下の費用を含む。

- ・PCケーブル設置・緊張費
- ・PCケーブル継手費

工事区分 (レベル1)	工 種 (レベル2)	種 別 (レベル3)	細 別 (レベル4)
堰	コンクリート管理橋上部工(PC)	PC箱桁製作工	PCケーブル・緊張
コンクリート橋上部	PC箱桁橋工	PC箱桁製作工	PCケーブル・緊張

PC継手

総括表用単位 箇所
積算用単位 箇所

【用語の定義】

コンクリート橋における主桁のPCケーブル間の継手作業で、以下の費用を含む。

- ・PCケーブル継手費

工事区分 (レベル1)	工 種 (レベル2)	種 別 (レベル3)	細 別 (レベル4)
堰	コンクリート管理橋上部工(PC)	PC箱桁製作工	PC継手
コンクリート橋上部	PC版桁橋工	PC版桁製作工	PC継手
コンクリート橋上部	PC片持箱桁橋工	PC片持箱桁製作工	PC継手
コンクリート橋上部	PC押し出し箱桁橋工	PC押し出し箱桁製作工	PC継手

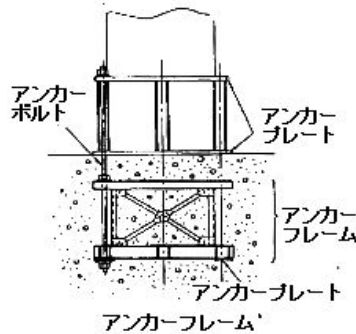
アンカーフレーム架設

総括表用単位 基
積算用単位 基

【用語の定義】

鋼製橋脚用アンカーフレームの架設作業で、以下の費用を含む。

- ・アンカーフレーム架設費（製作加工費は含まない）
- ・クレーン運転費



アンカーフレーム架設の例 【出典：橋梁用語事典】

工事区分 (レベル1)	工 種 (レベル2)	種 別 (レベル3)	細 別 (レベル4)
鋼橋上部	歩道橋本体工	橋脚フーチング工	アンカーフレーム架設
橋梁下部	鋼製橋脚工	橋脚フーチング工	アンカーフレーム架設

横断歩道橋架設

総括表用単位 式 or t
積算用単位 t

【用語の定義】

歩道橋本体の架設作業で、以下の費用を含む。

- ・地組費
- ・支保設置・撤去費
- ・支柱架設費
- ・支承設置費
- ・主桁架設費
- ・階段架設費
- ・アンカーフレーム据付費
- ・手摺設置費

工事区分 (レベル1)	工 種 (レベル2)	種 別 (レベル3)	細 別 (レベル4)
鋼橋上部	歩道橋本体工	歩道橋架設工	横断歩道橋架設

側道橋架設

総括表用単位 式 or t

積算用単位 t

【用語の定義】

側道橋本体の架設作業で、以下の費用を含む。

- ・支保設置・撤去費
- ・支承設置費
- ・主桁架設費

【備考】

主桁架設費には、地組を含む。

工事区分 (レベル1)	工種 (レベル2)	種別 (レベル3)	細別 (レベル4)
鋼橋上部	歩道橋本体工	歩道橋架設工	側道橋架設

橋面舗装

総括表用単位 m^2

積算用単位 m^2

【用語の定義】

歩道橋における橋面舗装作業で、以下の費用を含む。

- ・**橋面防水**
- ・ブロック舗装費
- ・タイル舗装費
- ・薄層カラー舗装費
- ・アスファルト合材敷均し・締固め費

工事区分 (レベル1)	工種 (レベル2)	種別 (レベル3)	細別 (レベル4)
鋼橋上部	歩道橋本体工	歩道橋架設工	橋面舗装

側板<単位:m2>

総括表用単位 m^2

積算用単位 m^2

【用語の定義】

歩道橋（側道橋）の側板の設置・撤去作業で、以下の費用を含む。

- ・側板設置・撤去費

工事区分 (レベル1)	工種 (レベル2)	種別 (レベル3)	細別 (レベル4)
鋼橋上部	歩道橋本体工	歩道橋架設工	側板

側板<単位:t>

総括表用単位 t

積算用単位 t

【用語の定義】

歩道橋（側道橋）の側板の設置・撤去作業で、以下の費用を含む。

- ・側板設置・撤去費

工事区分（レベル1）	工種（レベル2）	種別（レベル3）	細別（レベル4）
道路維持	横断歩道橋工	横断歩道橋工	側板
道路修繕	横断歩道橋工	横断歩道橋工	側板

高欄

総括表用単位 橋

積算用単位 橋

【用語の定義】

歩道橋（側道橋）の高欄の設置作業で、以下の費用を含む。

- ・高欄組立費

工事区分（レベル1）	工種（レベル2）	種別（レベル3）	細別（レベル4）
鋼橋上部	歩道橋本体工	歩道橋架設工	高欄

プレフレクション

総括表用単位 式 or 回

積算用単位 回

【用語の定義】

プレビーム桁の地組立て及び応力導入（プレフレクション）作業で、以下の費用を含む。

- ・プレフレクション費

工事区分（レベル1）	工種（レベル2）	種別（レベル3）	細別（レベル4）
コンクリート橋上部	プレビーム桁橋工	プレビーム桁製作工(現場)	プレフレクション

リリース

総括表用単位 式 or 回

積算用単位 回

【用語の定義】

プレビーム桁のリリース作業で、以下の費用を含む。

- ・緊張解除費

工事区分（レベル1）	工種（レベル2）	種別（レベル3）	細別（レベル4）
コンクリート橋上部	プレビーム桁橋工	プレビーム桁製作工(現場)	リリース

主桁解体

総括表用単位 式 or 主桁本
積算用単位 主桁本

【用語の定義】

プレビーム桁の添接部の切断・解体作業で、以下の費用を含む。

- ・プレビーム桁解体費

工事区分 (レベル1)	工 種 (レベル2)	種 別 (レベル3)	細 別 (レベル4)
コンクリート橋上部	プレビーム桁橋工	プレビーム桁製作工(現場)	主桁解体

桁組立

総括表用単位 式 or 主桁本
積算用単位 主桁本

【用語の定義】

プレビーム桁の組立作業で、以下の費用を含む。

- ・プレビーム桁組立費

工事区分 (レベル1)	工 種 (レベル2)	種 別 (レベル3)	細 別 (レベル4)
コンクリート橋上部	プレビーム桁橋工	プレビーム桁製作工(現場)	桁組立

主桁製作設備

総括表用単位 式
積算用単位 式

【用語の定義】

コンクリート橋における主桁の製作設備の設置・撤去作業で、以下の費用を含む。

- ・プレビーム桁製作台設置・撤去費
- ・足場設置・撤去費
- ・主桁製作台設置・撤去費（製作台の運搬費は含まない）
- ・主桁製作機械設置・撤去費

工事区分 (レベル1)	工 種 (レベル2)	種 別 (レベル3)	細 別 (レベル4)
コンクリート橋上部	プレビーム桁橋工	プレビーム桁製作工(現場)	主桁製作設備
コンクリート橋上部	PC押し出し箱桁橋工	PC押し出し箱桁製作工	主桁製作設備

部分プレストレス

総括表用単位 式 or 径間
積算用単位 径間

【用語の定義】

ブロック工法において桁架設後に行う添接箇所へのプレストレスの導入作業で、以下の費用を含む。

- ・プレストレス導入費

工事区分 (レベル1)	工 種 (レベル2)	種 別 (レベル3)	細 別 (レベル4)
コンクリート橋上部	プレビーム桁橋工	局部プレストレス工	部分プレストレス

横桁取付

総括表用単位 箇所
積算用単位 箇所

【用語の定義】

コンクリート橋においてプレビームへの横桁の取付け作業で、以下の費用を含む。

- ・横桁取付費

工事区分 (レベル1)	工 種 (レベル2)	種 別 (レベル3)	細 別 (レベル4)
コンクリート橋上部	プレビーム桁橋工	床版・横桁工	横桁取付

移動型枠

総括表用単位 式 or m²
積算用単位 m²

【用語の定義】

コンクリート橋におけるPC版桁の場所打の際に、移動支保工に用いる型枠の設置・撤去作業で、以下の費用を含む。

- ・移動型枠設置・撤去費

工事区分 (レベル1)	工 種 (レベル2)	種 別 (レベル3)	細 別 (レベル4)
コンクリート橋上部	PC版桁橋工	PC版桁製作工	移動型枠

PC固定

総括表用単位 箇所
積算用単位 箇所

【用語の定義】

コンクリート橋におけるPCケーブルの固定作業で、以下の費用を含む。

- ・PCケーブル定着費

工事区分 (レベル1)	工 種 (レベル2)	種 別 (レベル3)	細 別 (レベル4)
コンクリート橋上部	PC版桁橋工	PC版桁製作工	PC固定
コンクリート橋上部	PC片持箱桁橋工	PC片持箱桁製作工	PC固定
コンクリート橋上部	PC押し箱桁橋工	PC押し箱桁製作工	PC固定

横締めケーブル

総括表用単位 m
積算用単位 m

【用語の定義】

コンクリート橋における主桁の横締め緊張に用いるPCケーブルの挿入作業で、以下の費用を含む。

- ・鋼材費
- ・PC鋼材組立・加工費
- ・PC鋼材継手費
- ・PC鋼材挿入費

工事区分 (レベル1)	工 種 (レベル2)	種 別 (レベル3)	細 別 (レベル4)
コンクリート橋上部	PC版桁橋工	PC版桁製作工	横締めケーブル
コンクリート橋上部	PC押し箱桁橋工	PC押し箱桁製作工	横締めケーブル

横締め緊張

総括表用単位 箇所
積算用単位 箇所

【用語の定義】

コンクリート橋における主桁の横締め緊張作業で、以下の費用を含む。

- ・PC鋼材緊張費
- ・PC鋼材定着費

工事区分 (レベル1)	工 種 (レベル2)	種 別 (レベル3)	細 別 (レベル4)
コンクリート橋上部	PC版桁橋工	PC版桁製作工	横締め緊張
コンクリート橋上部	PC押し箱桁橋工	PC押し箱桁製作工	横締め緊張
共同溝	プレキャスト構築工	横締工	横締め緊張

PC鋼棒

総括表用単位 m

積算用単位 m

【用語の定義】

コンクリート橋における主桁のPC鋼棒による緊張作業で、以下の費用を含む。

- ・ PC鋼棒組立・加工費
- ・ PC鋼棒挿入費
- ・ グラウト費
- ・ PC鋼棒継手費
- ・ PC鋼棒緊張費
- ・ PC鋼棒定着費

工事区分 (レベル1)	工 種 (レベル2)	種 別 (レベル3)	細 別 (レベル4)
コンクリート橋上部	PC片持箱桁橋工	PC片持箱桁製作工	PC鋼棒

柱頭部仮支承

総括表用単位 式 or m²

積算用単位 m²

【用語の定義】

片持架設における柱頭部仮支承の設置・撤去作業で、以下の費用を含む。

- ・ 柱頭部仮支承設置・撤去費
- ・ PC鋼棒解放費

工事区分 (レベル1)	工 種 (レベル2)	種 別 (レベル3)	細 別 (レベル4)
コンクリート橋上部	PC片持箱桁橋工	架設工(片持架設)	柱頭部仮支承

支保工

総括表用単位 式 or 空m³

積算用単位 空m³

【用語の定義】

支保の設置作業で、以下の費用を含む。

- ・ 支保費

工事区分 (レベル1)	工 種 (レベル2)	種 別 (レベル3)	細 別 (レベル4)
コンクリート橋上部	PC片持箱桁橋工	架設工(片持架設)	支保工

鉛直締めケーブル

総括表用単位 m

積算用単位 m

【用語の定義】

コンクリート橋の箱桁製作時における鉛直締めケーブルの挿入作業で、以下の費用を含む。

- ・ PC鋼材組立・加工費
- ・ PC鋼材挿入費
- ・ グラウト費

工事区分 (レベル1)	工 種 (レベル2)	種 別 (レベル3)	細 別 (レベル4)
コンクリート橋上部	PC押出し箱桁橋工	PC押出し箱桁製作工	鉛直締めケーブル

鉛直締め緊張

総括表用単位 箇所

積算用単位 箇所

【用語の定義】

コンクリート橋の箱桁製作時における鉛直締め緊張作業で、以下の費用を含む。

- ・ PC鋼材緊張費
- ・ PC鋼材定着費

【 備 考 】

ジャッキの輸送期間中の損料を含む。

工事区分 (レベル1)	工 種 (レベル2)	種 別 (レベル3)	細 別 (レベル4)
コンクリート橋上部	PC押出し箱桁橋工	PC押出し箱桁製作工	鉛直締め緊張

取付桁結合解放

総括表用単位 式 or 回

積算用単位 回

【用語の定義】

コンクリート橋の主桁連結作業で、以下の費用を含む。

- ・ 取付桁結合解放費

工事区分 (レベル1)	工 種 (レベル2)	種 別 (レベル3)	細 別 (レベル4)
コンクリート橋上部	PC押出し箱桁橋工	PC押出し箱桁製作工	取付桁結合解放

押出装置

総括表用単位 式 or 基
積算用単位 基

【用語の定義】

コンクリート橋において押出架設を行う際の押出装置の設置・撤去作業で、以下の費用を含む。

- ・押出装置設置・撤去費

工事区分 (レベル1)	工 種 (レベル2)	種 別 (レベル3)	細 別 (レベル4)
コンクリート橋上部	PC押し箱桁橋工	架設工(押し架設)	押出装置

滑り装置

総括表用単位 式 or 基
積算用単位 基

【用語の定義】

押出架設における滑り装置の設置・撤去作業で、以下の費用を含む。

- ・滑り装置設置・撤去費 (滑り装置の運搬費は含まない)

工事区分 (レベル1)	工 種 (レベル2)	種 別 (レベル3)	細 別 (レベル4)
コンクリート橋上部	PC押し箱桁橋工	架設工(押し架設)	滑り装置

手延べ桁

総括表用単位 式 or 基
積算用単位 基

【用語の定義】

押出架設において、主桁先端に取り付ける仮設用片持桁の据付・撤去作業で、以下の費用を含む。

- ・手延べ桁据付・撤去費 (手延べ桁の運搬費は含まない)

【 備 考 】

手延べ桁損料を含む。

工事区分 (レベル1)	工 種 (レベル2)	種 別 (レベル3)	細 別 (レベル4)
コンクリート橋上部	PC押し箱桁橋工	架設工(押し架設)	手延べ桁

仮支柱

総括表用単位 式 or 基
積算用単位 基

【用語の定義】

コンクリート橋の架設時に用いる仮支柱の設置・撤去作業で、以下の費用を含む。

- ・支柱設置・撤去費（支柱の運搬費は含まない）

工事区分（レベル1）	工 種（レベル2）	種 別（レベル3）	細 別（レベル4）
コンクリート橋上部	PC押し出し箱桁橋工	架設工（押し出し架設）	仮支柱

有孔管

総括表用単位 m
積算用単位 m

【用語の定義】

水抜用有孔管の設置作業で、以下の費用を含む。

- ・有孔管設置費

工事区分（レベル1）	工 種（レベル2）	種 別（レベル3）	細 別（レベル4）
橋梁下部	橋台工	橋台躯体工	有孔管
コンクリートシェット*	プレキャストシェット*下部工	受台工	有孔管
コンクリートシェット*	RCシェット*工	躯体工	有孔管
鋼製シェット*	鋼製シェット*下部工	受台工	有孔管

ベント

総括表用単位 式
積算用単位 式

【用語の定義】

鋼製橋脚の架設に用いるベント設備及び基礎の据付・撤去作業で、以下の費用を含む。

- ・ベント設備据付・撤去費
- ・設備損料
- ・基礎材設置・撤去費

工事区分（レベル1）	工 種（レベル2）	種 別（レベル3）	細 別（レベル4）
橋梁下部	鋼製橋脚工	橋脚架設工	ベント