

頂版結合(鉄筋スタッド)

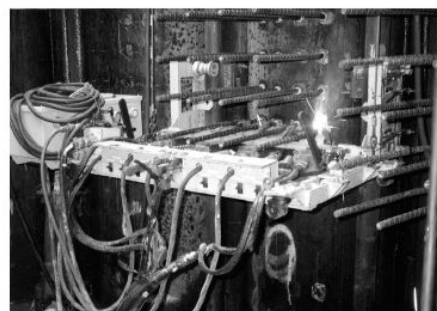
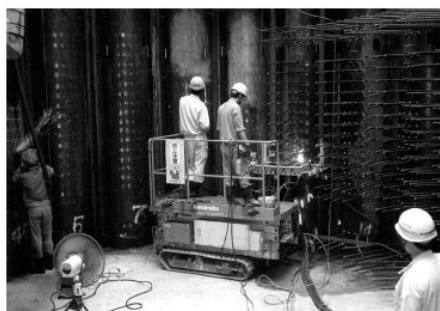
総括表用単位 段

積算用単位 段

【用語の定義】

荷重を井筒基礎に伝達するために行う、頂版コンクリートと鋼管との鉄筋スタッド方式による結合作業で、以下の費用を含む。

- ・コネクタ設置費



鉄筋スタッド方式 【出典:建設マネジメント技術 2007年8月】

工事区分 (レベル1)	工 種 (レベル2)	種 別 (レベル3)	細 別 (レベル4)
橋梁下部	RC橋脚工	鋼管矢板基礎工	頂版結合(鉄筋スタッド)
橋梁下部	鋼製橋脚工	鋼管矢板基礎工	頂版結合(鉄筋スタッド)

コンクリートブロック基礎

総括表用単位 m

積算用単位 m

【用語の定義】

コンクリートブロックの基礎を打設する作業で、以下の費用を含む。

- ・基礎材
- ・コンクリート
- ・養生費
- ・目地板

工事区分 (レベル1)	工 種 (レベル2)	種 別 (レベル3)	細 別 (レベル4)
築堤・護岸	法覆護岸工	コンクリートブロック工	コンクリートブロック基礎
堤防・護岸	裏法被覆工	コンクリートブロック工	コンクリートブロック基礎
道路改良	石・ブロック積(張)工	コンクリートブロック工	コンクリートブロック基礎
橋梁下部	法覆護岸工	コンクリートブロック工	コンクリートブロック基礎
道路維持	石・ブロック積(張)工	コンクリートブロック工	コンクリートブロック基礎
道路修繕	石・ブロック積(張)工	コンクリートブロック工	コンクリートブロック基礎

コンクリートブロック積

総括表用単位 m^2

積算用単位 m^2

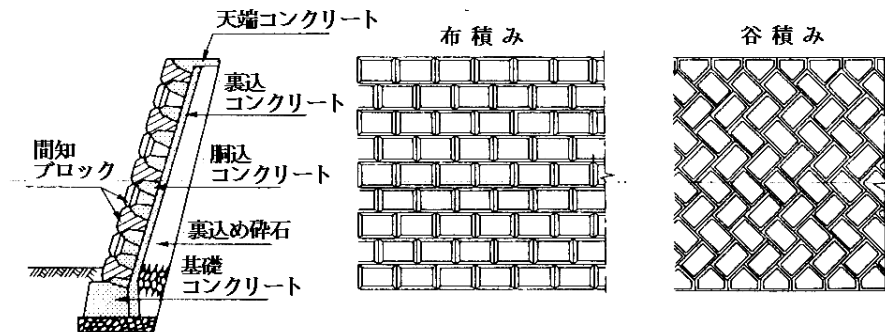
【用語の定義】

勾配が1割より急な法面へのコンクリートブロックの設置作業で、以下の費用を含む。

- ・コンクリートブロック設置費
- ・裏込材設置費
- ・胴込・裏込コンクリート打設費
- ・遮水・止水シート設置費
- ・吸出し防止材
- ・目地板
- ・水抜パイプ

【備考】

胴込・裏込コンクリートの養生を行う場合は、養生費を含む。



コンクリートブロック積の例 【出典:改訂3版土木施工の実際と解説】

工事区分 (レベル1)	工種 (レベル2)	種別 (レベル3)	細別 (レベル4)
築堤・護岸	法覆護岸工	コンクリートブロック工	コンクリートブロック積
床止め・床固め	山留擁壁工	ブロック積擁壁工	コンクリートブロック積
河川修繕	堤脚保護工	コンクリートブロック工	コンクリートブロック積
堤防・護岸	裏法被覆工	コンクリートブロック工	コンクリートブロック積
流路	流路護岸工	ブロック積擁壁工	コンクリートブロック積
道路改良	石・ブロック積(張)工	コンクリートブロック工	コンクリートブロック積
橋梁下部	法覆護岸工	コンクリートブロック工	コンクリートブロック積
道路維持	石・ブロック積(張)工	コンクリートブロック工	コンクリートブロック積
道路修繕	石・ブロック積(張)工	コンクリートブロック工	コンクリートブロック積

間知ブロック張

総括表用単位 m^2

積算用単位 m^2

【用語の定義】

間知ブロック張の作業で、以下の費用を含む。

- ・ 間知ブロック張費
- ・ **目地板**
- ・ 裏込材投入費

工事区分 (レベル1)	工 種 (レベル2)	種 別 (レベル3)	細 別 (レベル4)
築堤・護岸	法覆護岸工	コンクリートブロック工	間知ブロック張
堤防・護岸	裏法被覆工	コンクリートブロック工	間知ブロック張
道路改良	石・ブロック積(張)工	コンクリートブロック工	間知ブロック張
橋梁下部	法覆護岸工	コンクリートブロック工	間知ブロック張
道路維持	石・ブロック積(張)工	コンクリートブロック工	間知ブロック張
道路修繕	石・ブロック積(張)工	コンクリートブロック工	間知ブロック張

平ブロック張

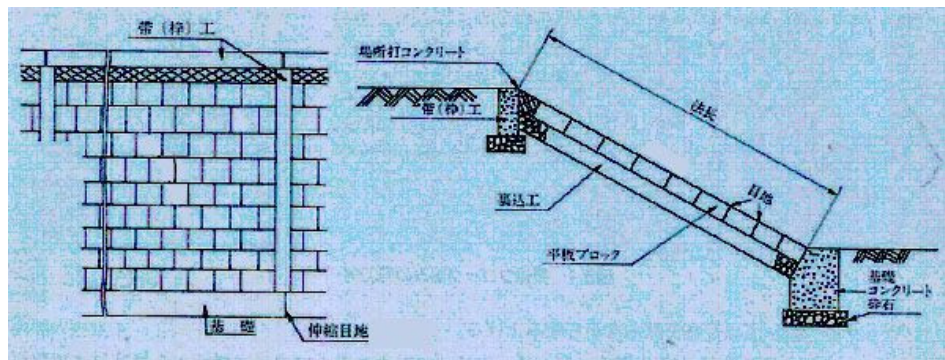
総括表用単位 m^2

積算用単位 m^2

【用語の定義】

平ブロック張の作業で、以下の費用を含む。

- ・ **目地板**
- ・ 平ブロック張費
- ・ 裏込材投入費



平ブロック張の施工例 【出典:改訂3版土木施工の実際と解説】

工事区分 (レベル1)	工 種 (レベル2)	種 別 (レベル3)	細 別 (レベル4)
築堤・護岸	法覆護岸工	コンクリートブロック工	平ブロック張
堤防・護岸	裏法被覆工	コンクリートブロック工	平ブロック張
道路改良	石・ブロック積(張)工	コンクリートブロック工	平ブロック張
橋梁下部	法覆護岸工	コンクリートブロック工	平ブロック張
道路維持	石・ブロック積(張)工	コンクリートブロック工	平ブロック張
道路修繕	石・ブロック積(張)工	コンクリートブロック工	平ブロック張

連節ブロック張

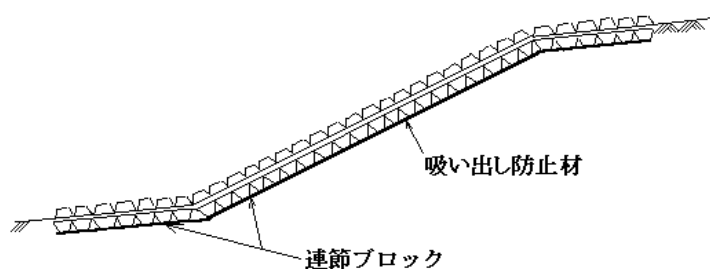
総括表用単位 m^2

積算用単位 m^2

【用語の定義】

護岸法面等への連節ブロックの設置作業で、以下の費用を含む。

- ・連節ブロック設置費
- ・型枠
- ・吸出し防止材
- ・遮水・止水シート設置費
- ・コンクリート



連節ブロック張の例 【出典：改訂3版土木施工の実際と解説】

工事区分 (レベル1)	工種 (レベル2)	種別 (レベル3)	細別 (レベル4)
築堤・護岸	法覆護岸工	コンクリートブロック工	連節ブロック張
築堤・護岸	法覆護岸工	羽口工	連節ブロック張
河川修繕	側帯工	縁切工	連節ブロック張
堤防・護岸	裏法被覆工	コンクリートブロック工	連節ブロック張
道路改良	石・ブロック積(張)工	コンクリートブロック工	連節ブロック張
橋梁下部	法覆護岸工	コンクリートブロック工	連節ブロック張
橋梁下部	法覆護岸工	羽口工	連節ブロック張
道路維持	石・ブロック積(張)工	コンクリートブロック工	連節ブロック張
道路修繕	石・ブロック積(張)工	コンクリートブロック工	連節ブロック張

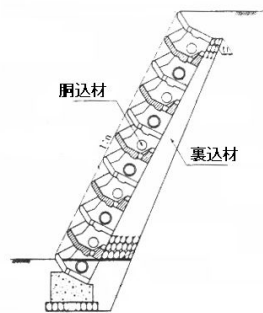
緑化ブロック積

総括表用単位 m^2
積算用単位 m^2

【用語の定義】

勾配が1割より急な法面における緑化ブロックの設置作業で、以下の費用を含む。

- ・緑化ブロック積費
- ・客土費
- ・裏込材設置費
- ・胴込・裏込コンクリート打設費
- ・遮水・止水シート設置費
- ・足場設置・撤去費
- ・胴込・裏込コンクリート養生費



緑化ブロック積の例 【出典:建設資材ハンドブック】

工事区分 (レベル1)	工 種 (レベル2)	種 別 (レベル3)	細 別 (レベル4)
築堤・護岸	法覆護岸工	コンクリートブロック工	緑化ブロック積
築堤・護岸	法覆護岸工	緑化ブロック工	緑化ブロック積
道路改良	石・ブロック積(張)工	コンクリートブロック工	緑化ブロック積
橋梁下部	法覆護岸工	コンクリートブロック工	緑化ブロック積
橋梁下部	法覆護岸工	緑化ブロック工	緑化ブロック積
道路維持	石・ブロック積(張)工	コンクリートブロック工	緑化ブロック積
道路修繕	石・ブロック積(張)工	コンクリートブロック工	緑化ブロック積

ブロック植栽

総括表用単位 本
積算用単位 本

【用語の定義】

緑化ブロック内への植栽作業で、以下の費用を含む。

- ・植樹費



植樹工の例 【出典：改訂3版土木施工の実際と解説】

工事区分 (レベル1)	工 種 (レベル2)	種 別 (レベル3)	細 別 (レベル4)
築堤・護岸	法覆護岸工	コンクリートブロック工	ブロック植栽
築堤・護岸	法覆護岸工	緑化ブロック工	ブロック植栽
道路改良	石・ブロック積(張)工	コンクリートブロック工	ブロック植栽
橋梁下部	法覆護岸工	コンクリートブロック工	ブロック植栽
橋梁下部	法覆護岸工	緑化ブロック工	ブロック植栽
道路維持	石・ブロック積(張)工	コンクリートブロック工	ブロック植栽
道路修繕	石・ブロック積(張)工	コンクリートブロック工	ブロック植栽

天端保護ブロック

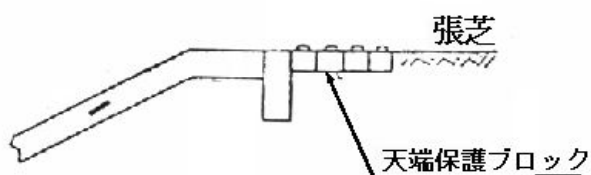
総括表用単位 m^2

積算用単位 m^2

【用語の定義】

護岸天端を保護するためのブロック張作業で、以下の費用を含む。

- ・ **基礎材**
- ・ 遮水・止水シート設置費
- ・ **吸出し防止材**
- ・ 連節ブロック設置費



天端保護ブロックの例 【出典：河川・ダム・砂防用語事典】

工事区分 (レベル1)	工種 (レベル2)	種別 (レベル3)	細別 (レベル4)
築堤・護岸	法覆護岸工	コンクリートブロック工	天端保護ブロック
橋梁下部	法覆護岸工	コンクリートブロック工	天端保護ブロック

石積(張)基礎

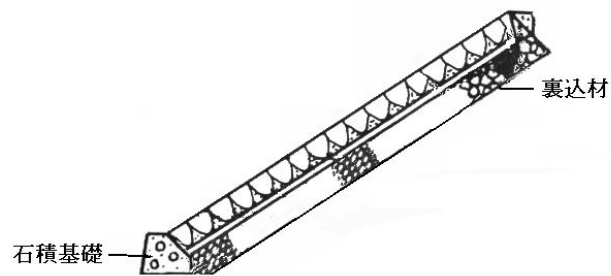
総括表用単位 m

積算用単位 m

【用語の定義】

石積もしくは石張の基礎を打設する作業で、以下の費用を含む。

- ・基礎材
- ・コンクリート
- ・型枠
- ・目地板



石積(張)基礎の例 【出典:河川・ダム・砂防用語事典】

工事区分 (レベル1)	工 種 (レベル2)	種 別 (レベル3)	細 別 (レベル4)
築堤・護岸	法覆護岸工	石積(張)工	石積(張)基礎
堤防・護岸	護岸工	石積(張)工	石積(張)基礎
堤防・護岸	裏法被覆工	石積(張)工	石積(張)基礎
道路改良	石・ブロック積(張)工	石積(張)工	石積(張)基礎
橋梁下部	法覆護岸工	石積(張)工	石積(張)基礎
道路維持	石・ブロック積(張)工	石積(張)工	石積(張)基礎
道路修繕	石・ブロック積(張)工	石積(張)工	石積(張)基礎

石積

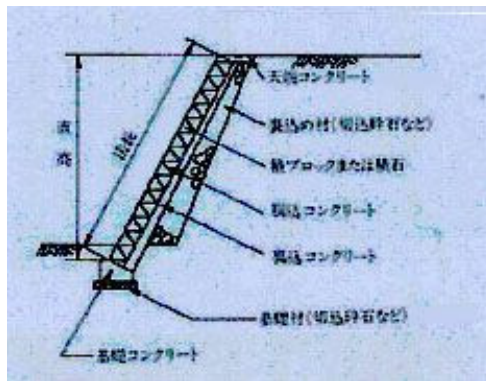
総括表用単位 m^2

積算用単位 m^2

【用語の定義】

勾配が1割より急な法面における石積作業で、以下の費用を含む。

- ・ 石積費
- ・ 裏込材設置費
- ・ 胴込・裏込コンクリート打設費
- ・ **吸出し防止材**
- ・ **水抜パイプ**
- ・ **目地板**



裏込砕石工の施工例 【出典:改訂3版土木施工の実際と解説】

工事区分 (レベル1)	工 種 (レベル2)	種 別 (レベル3)	細 別 (レベル4)
築堤・護岸	法覆護岸工	石積(張)工	石積
床止め・床固め	山留擁壁工	石積擁壁工	石積
河川修繕	堤脚保護工	石積工	石積
堤防・護岸	護岸工	石積(張)工	石積
堤防・護岸	裏法被覆工	石積(張)工	石積
流路	流路護岸工	石積擁壁工	石積
道路改良	石・ブロック積(張)工	石積(張)工	石積
橋梁下部	法覆護岸工	石積(張)工	石積
道路維持	石・ブロック積(張)工	石積(張)工	石積
道路修繕	石・ブロック積(張)工	石積(張)工	石積

石張

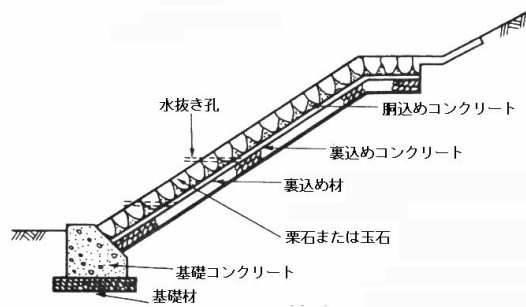
総括表用単位 m^2

積算用単位 m^2

【用語の定義】

勾配が1割より緩やかな法面における石張作業で、以下の費用を含む。

- ・ 石張費
- ・ 裏込材設置費
- ・ 胴込・裏込コンクリート打設費
- ・ **吸出し防止材**
- ・ **目地板**
- ・ **水抜パイプ**



石張の例 【出典：道路用語事典】

工事区分 (レベル1)	工 種 (レベル2)	種 別 (レベル3)	細 別 (レベル4)
築堤・護岸	法覆護岸工	石積(張)工	石張
河川修繕	側帯工	縁切工	石張
堤防・護岸	護岸工	石積(張)工	石張
堤防・護岸	裏法被覆工	石積(張)工	石張
道路改良	石・ブロック積(張)工	石積(張)工	石張
橋梁下部	法覆護岸工	石積(張)工	石張
道路維持	石・ブロック積(張)工	石積(張)工	石張
道路修繕	石・ブロック積(張)工	石積(張)工	石張

現場打法枠

総括表用単位 m^2

積算用単位 m^2

【用語の定義】

現場打法枠の打設作業で、以下の費用を含む。

- ・コンクリート
- ・型枠
- ・鉄筋
- ・吸出し防止材
- ・アンカー設置費
- ・敷砂利費
- ・枠内吹付費
- ・枠内中詰費
- ・足場設置・撤去費
- ・中詰コンクリート費

工事区分 (レベル1)	工 種 (レベル2)	種 別 (レベル3)	細 別 (レベル4)
築堤・護岸	法覆護岸工	法枠工	現場打法枠
堤防・護岸	裏法被覆工	法枠工	現場打法枠
砂防堰堤	法面工	法枠工	現場打法枠
斜面对策	法面工	法枠工	現場打法枠
道路改良	法面工	法枠工	現場打法枠
橋梁下部	法覆護岸工	法枠工	現場打法枠
道路維持	法面工	法枠工	現場打法枠
道路修繕	法面工	法枠工	現場打法枠

プレキャスト法枠

総括表用単位 m^2

積算用単位 m^2

【用語の定義】

プレキャスト法枠の設置作業で、以下の費用を含む。

- ・プレキャスト法枠設置費
- ・間詰コンクリート充填費
- ・枠内吹付費
- ・枠内中詰費
- ・**コンクリート**
- ・足場設置・撤去費

【備考】

プレキャスト法枠設置費には、アンカー、敷砂利及び防止材設置費を含む。



プレキャスト法枠布設状況 【出典：改訂3版土木施工の実際と解説】

工事区分 (レベル1)	工種 (レベル2)	種別 (レベル3)	細別 (レベル4)
築堤・護岸	法覆護岸工	法枠工	プレキャスト法枠
堤防・護岸	裏法被覆工	法枠工	プレキャスト法枠
砂防堰堤	法面工	法枠工	プレキャスト法枠
斜面对策	法面工	法枠工	プレキャスト法枠
道路改良	法面工	法枠工	プレキャスト法枠
橋梁下部	法覆護岸工	法枠工	プレキャスト法枠
道路維持	法面工	法枠工	プレキャスト法枠
道路修繕	法面工	法枠工	プレキャスト法枠

吹付枠

総括表用単位 m^2

積算用単位 m^2

【用語の定義】

コンクリートもしくはモルタルの吹付による法枠の設置作業で、以下の費用を含む。

- ・ラス張費
- ・枠設置費（鉄筋を含む）
- ・アンカー設置費
- ・枠吹付費
- ・枠内吹付費
- ・枠内中詰費
- ・中詰コンクリート費

工事区分（レベル1）	工 種（レベル2）	種 別（レベル3）	細 別（レベル4）
築堤・護岸	法覆護岸工	法枠工	吹付枠
堤防・護岸	裏法被覆工	法枠工	吹付枠
砂防堰堤	法面工	法枠工	吹付枠
斜面对策	法面工	法枠工	吹付枠
道路改良	法面工	法枠工	吹付枠
橋梁下部	法覆護岸工	法枠工	吹付枠
道路維持	法面工	法枠工	吹付枠
道路修繕	法面工	法枠工	吹付枠

モルタル吹付

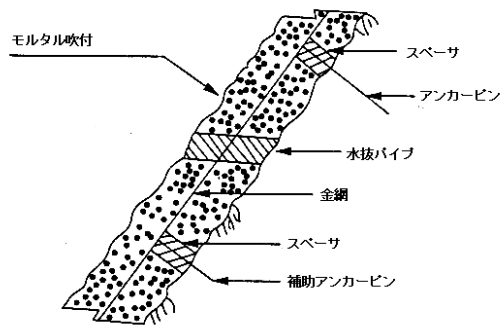
総括表用単位 m^2

積算用単位 m^2

【用語の定義】

法面へのモルタル吹付作業で、以下の費用を含む。

- ・ 法面清掃費
- ・ ラス張費
- ・ **水抜パイプ**
- ・ モルタル吹付費



モルタル吹付の例 【出典：土木工事標準積算基準書】

工事区分 (レベル1)	工種 (レベル2)	種別 (レベル3)	細別 (レベル4)
築堤・護岸	法覆護岸工	吹付工	モルタル吹付
砂防堰堤	法面工	法面吹付工	モルタル吹付
斜面对策	法面工	吹付工	モルタル吹付
道路改良	法面工	法面吹付工	モルタル吹付
橋梁下部	法覆護岸工	吹付工	モルタル吹付
トンネル(NATM)	坑門工	坑口付工	モルタル吹付
道路維持	法面工	法面吹付工	モルタル吹付
道路修繕	法面工	法面吹付工	モルタル吹付

コンクリート吹付

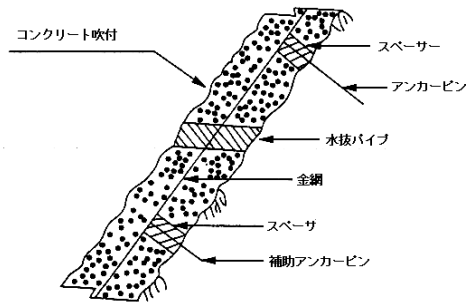
総括表用単位 m^2

積算用単位 m^2

【用語の定義】

法面へのコンクリート吹付作業で、以下の費用を含む。

- ・ 法面清掃費
- ・ ラス張費
- ・ **水抜パイプ**
- ・ コンクリート吹付費



コンクリート吹付の例 【出典：土木工事標準積算基準書】

工事区分 (レベル1)	工 種 (レベル2)	種 別 (レベル3)	細 別 (レベル4)
築堤・護岸	法覆護岸工	吹付工	コンクリート吹付
砂防堰堤	法面工	法面吹付工	コンクリート吹付
斜面对策	法面工	吹付工	コンクリート吹付
道路改良	法面工	法面吹付工	コンクリート吹付
橋梁下部	法覆護岸工	吹付工	コンクリート吹付
道路維持	法面工	法面吹付工	コンクリート吹付
道路修繕	法面工	法面吹付工	コンクリート吹付

種子散布

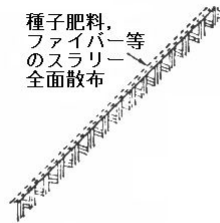
総括表用単位 m^2

積算用単位 m^2

【用語の定義】

法面への種子の散布作業で、以下の費用を含む。

- ・ 法面清掃費
- ・ 種子散布費
- ・ ラス・繊維ネット張り費
- ・ 養生費



種子散布の例 【出典:道路土エーのり面工・斜面安定工指針】

工事区分 (レベル1)	工 種 (レベル2)	種 別 (レベル3)	細 別 (レベル4)
築堤・護岸	法覆護岸工	植生工	種子散布
河川維持	植栽維持工	樹木・芝生管理工	種子散布
河川修繕	腹付工	植生工	種子散布
河川修繕	側帯工	植生工	種子散布
砂防堰堤	法面工	植生工	種子散布
流路	流路護岸工	植生工	種子散布
斜面对策	法面工	植生工	種子散布
道路改良	法面工	植生工	種子散布
橋梁下部	法覆護岸工	植生工	種子散布
トンネル(NATM)	坑門工	坑口付工	種子散布
道路維持	法面工	植生工	種子散布
道路修繕	法面工	植生工	種子散布

張芝

総括表用単位 m^2

積算用単位 m^2

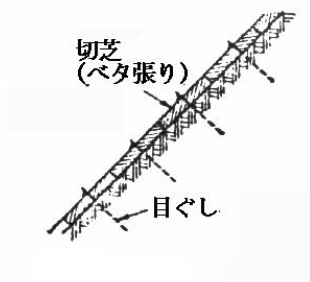
【用語の定義】

法面への芝の張付け作業で、以下の費用を含む。

- ・芝張費
- ・養生費
- ・施肥費

【備考】

芝張費には、法面整理、芝付け、かけ土、仕上げ、目ぐしを含む。



張芝の例 【出典：道路土エーのり面工・斜面安定工指針】

工事区分 (レベル1)	工種 (レベル2)	種別 (レベル3)	細別 (レベル4)
築堤・護岸	法覆護岸工	植生工	張芝
河川維持	植栽維持工	樹木・芝生管理工	張芝
河川修繕	腹付工	植生工	張芝
河川修繕	側帯工	植生工	張芝
砂防堰堤	法面工	植生工	張芝
斜面对策	法面工	植生工	張芝
道路改良	法面工	植生工	張芝
橋梁下部	法覆護岸工	植生工	張芝
道路維持	法面工	植生工	張芝
道路修繕	法面工	植生工	張芝

筋芝

総括表用単位 m^2

積算用単位 m^2

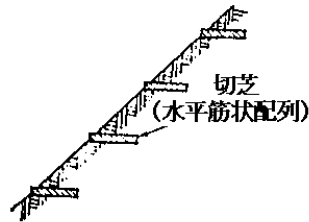
【用語の定義】

法面へ筋状に芝を張り付ける作業で、以下の費用を含む。

- ・芝張費
- ・施肥費
- ・養生費

【備考】

芝張費には、土羽部分の築立、土羽打整形を含む。



筋芝の例 【出典：道路土工のり面工・斜面安定工指針】

工事区分 (レベル1)	工種 (レベル2)	種別 (レベル3)	細別 (レベル4)
築堤・護岸	法覆護岸工	植生工	筋芝
河川維持	植栽維持工	樹木・芝生管理工	筋芝
河川修繕	腹付工	植生工	筋芝
河川修繕	側帯工	植生工	筋芝
砂防堰堤	法面工	植生工	筋芝
道路改良	法面工	植生工	筋芝
橋梁下部	法覆護岸工	植生工	筋芝
道路維持	法面工	植生工	筋芝
道路修繕	法面工	植生工	筋芝

市松芝

総括表用単位 m^2

積算用単位 m^2

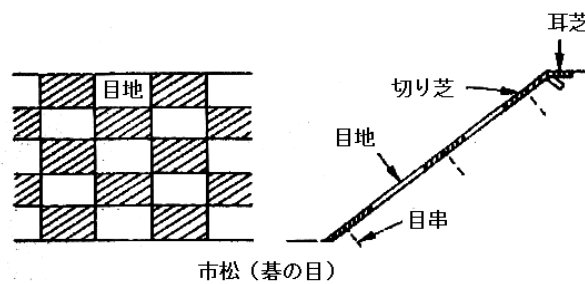
【用語の定義】

法面への市松芝の張付け作業で、以下の費用を含む。

- ・芝張費
- ・養生費

【備考】

芝張費には法面整理、芝付け、かけ土、仕上げ、目ぐしを含む。



市松芝の例 【出典：改訂土木施工の実際と解説】

工事区分（レベル1）	工種（レベル2）	種別（レベル3）	細別（レベル4）
築堤・護岸	法覆護岸工	植生工	市松芝
河川維持	植栽維持工	樹木・芝生管理工	市松芝
河川修繕	腹付工	植生工	市松芝
河川修繕	側帯工	植生工	市松芝
砂防堰堤	法面工	植生工	市松芝
道路改良	法面工	植生工	市松芝
橋梁下部	法覆護岸工	植生工	市松芝
道路維持	法面工	植生工	市松芝
道路修繕	法面工	植生工	市松芝

止水板

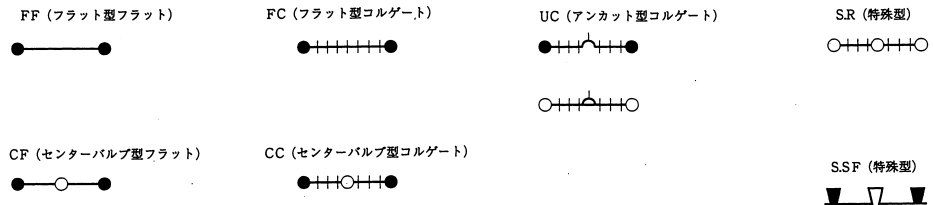
総括表用単位 m

積算用単位 m

【用語の定義】

コンクリート構造物の継目部における止水板の設置作業で、以下の費用を含む。

- ・ 止水板設置費



止水板の模式図 【出典：土木工事標準積算基準書】

工事区分 (レベル1)	工 種 (レベル2)	種 別 (レベル3)	細 別 (レベル4)
築堤・護岸	擁壁護岸工	場所打擁壁工(構造物単位)	止水板
築堤・護岸	擁壁護岸工	場所打擁壁工	止水板
樋門・樋管	樋門・樋管本体内工	函渠工	止水板
樋門・樋管	樋門・樋管本体内工	翼壁工	止水板
樋門・樋管	樋門・樋管本体内工	水叩工	止水板
樋門・樋管	水路工	樋門接続暗渠工	止水板
水門	水門本体内工	床版工	止水板
水門	水門本体内工	胸壁工	止水板
水門	水門本体内工	翼壁工	止水板
水門	水門本体内工	水叩工	止水板
排水機場	機場本体内工	本体内工	止水板
排水機場	沈砂池工	場所打擁壁工(構造物単位)	止水板
排水機場	沈砂池工	場所打擁壁工	止水板
排水機場	沈砂池工	コンクリート床版工	止水板
排水機場	沈砂池工	場所打水路工	止水板
排水機場	吐出水槽工	本体内工	止水板
堰	可動堰本体内工	床版工	止水板
堰	可動堰本体内工	堰柱工	止水板
堰	可動堰本体内工	水叩工	止水板
堰	可動堰本体内工	閘門工	止水板
堰	可動堰本体内工	土砂吐工	止水板
堰	可動堰本体内工	取付擁壁工	止水板
堰	固定堰本体内工	堰本体内工	止水板
堰	固定堰本体内工	水叩工	止水板
堰	固定堰本体内工	土砂吐工	止水板
堰	固定堰本体内工	取付擁壁工	止水板
堰	魚道工	魚道本体内工	止水板
床止め・床固め	床止め工	本体内工	止水板
床止め・床固め	床止め工	取付擁壁工	止水板
床止め・床固め	床止め工	水叩工	止水板
床止め・床固め	床固め工	本堤工	止水板
床止め・床固め	床固め工	垂直壁工	止水板
床止め・床固め	床固め工	側壁工	止水板

床止め・床固め	床固め工	水叩工	止水板
床止め・床固め	山留擁壁工	コンクリート擁壁工	止水板
堤防・護岸	護岸基礎工	場所打コンクリート工	止水板
堤防・護岸	擁壁工	場所打擁壁工(構造物単位)	止水板
堤防・護岸	擁壁工	場所打擁壁工	止水板
堤防・護岸	波返工	波返工	止水板
堤防・護岸	排水構造物工	場所打水路工	止水板
砂防堰堤	コンクリート堰堤工	コンクリート堰堤本体工	止水板
砂防堰堤	コンクリート堰堤工	コンクリート副堰堤工	止水板
砂防堰堤	コンクリート堰堤工	水叩工	止水板
砂防堰堤	鋼製堰堤工	水叩工	止水板
流路	流路護岸工	コンクリート擁壁工	止水板
流路	床固め工	床固め本体工	止水板
流路	床固め工	垂直壁工	止水板
流路	床固め工	側壁工	止水板
流路	床固め工	水叩工	止水板
流路	床固め工	魚道工	止水板
斜面对策	擁壁工	場所打擁壁工(構造物単位)	止水板
斜面对策	擁壁工	場所打擁壁工	止水板
斜面对策	地下水遮断工	場所打擁壁工(構造物単位)	止水板
斜面对策	地下水遮断工	場所打擁壁工	止水板
道路改良	擁壁工	場所打擁壁工(構造物単位)	止水板
道路改良	擁壁工	場所打擁壁工	止水板
道路改良	カルバート工	現場打函渠工	止水板
橋梁下部	擁壁護岸工	場所打擁壁工(構造物単位)	止水板
橋梁下部	擁壁護岸工	場所打擁壁工	止水板
コンクリートシェット	プレキャストシェット下部工	受台工	止水板
コンクリートシェット	RCシェット工	躯体工	止水板
鋼製シェット	鋼製シェット下部工	受台工	止水板
地下横断歩道	現場打構築工	継手工	止水板
地下駐車場	構築工	躯体工	止水板
共同溝	現場打構築工	現場打躯体工	止水板
道路維持	擁壁工	場所打擁壁工(構造物単位)	止水板
道路維持	擁壁工	場所打擁壁工	止水板
道路維持	カルバート工	場所打函渠工	止水板
道路修繕	擁壁工	場所打擁壁工(構造物単位)	止水板
道路修繕	擁壁工	場所打擁壁工	止水板
道路修繕	カルバート工	場所打函渠工	止水板

基礎材

総括表用単位 m^2

積算用単位 m^2

【用語の定義】

コンクリート構造物等の基面に砕石・栗石等の基礎材を敷設する作業で、以下の費用を含む。

- ・基礎材設置費

工事区分 (レベル1)	工 種 (レベル2)	種 別 (レベル3)	細 別 (レベル4)
築堤・護岸	擁壁護岸工	場所打擁壁工	基礎材
樋門・樋管	樋門・樋管本体工	函渠工	基礎材
樋門・樋管	樋門・樋管本体工	翼壁工	基礎材
樋門・樋管	樋門・樋管本体工	水叩工	基礎材
樋門・樋管	水路工	樋門接続暗渠工	基礎材
水門	水門本体工	床版工	基礎材
水門	水門本体工	胸壁工	基礎材
水門	水門本体工	翼壁工	基礎材
水門	水門本体工	水叩工	基礎材
水門	付属物設置工	管理橋受台工	基礎材
排水機場	機場本体工	本体工	基礎材
排水機場	機場本体工	燃料貯油槽工	基礎材
排水機場	沈砂池工	場所打擁壁工	基礎材
排水機場	沈砂池工	コンクリート床版工	基礎材
排水機場	沈砂池工	場所打水路工	基礎材
排水機場	吐出水槽工	本体工	基礎材
堰	管理橋下部工	管理橋橋台工	基礎材
床止め・床固め	山留擁壁工	コンクリート擁壁工	基礎材
堤防・護岸	擁壁工	場所打擁壁工	基礎材
堤防・護岸	天端被覆工	コンクリート被覆工	基礎材
堤防・護岸	排水構造物工	場所打水路工	基礎材
流路	流路護岸工	コンクリート擁壁工	基礎材
斜面对策	擁壁工	場所打擁壁工	基礎材
斜面对策	擁壁工	落石防護工	基礎材
斜面对策	地下水遮断工	場所打擁壁工	基礎材
道路改良	擁壁工	場所打擁壁工	基礎材
道路改良	カルバート工	場所打函渠工	基礎材
道路改良	落石雪害防止工	落石防護柵工	基礎材
道路改良	遮音壁工	遮音壁基礎工	基礎材
舗装	防護柵工	防護柵基礎工	基礎材
鋼橋上部	歩道橋本体工	橋脚フーチング工	基礎材
橋梁下部	橋台工	橋台躯体工	基礎材
橋梁下部	RC橋脚工	橋脚躯体工	基礎材
橋梁下部	鋼製橋脚工	橋脚フーチング工	基礎材
橋梁下部	擁壁護岸工	場所打擁壁工	基礎材
コンクリートシェット*	プレキャストシェット*下部工	受台工	基礎材
コンクリートシェット*	RCシェット*工	躯体工	基礎材
鋼製シェット*	鋼製シェット*下部工	受台工	基礎材
地下横断歩道	現場打構築工	現場打躯体工	基礎材
地下駐車場	構築工	躯体工	基礎材
共同溝	現場打構築工	現場打躯体工	基礎材
共同溝	プレキャスト構築工	プレキャスト躯体工	基礎材
電線共同溝	電線共同溝工	現場打ボックス工(特殊部)	基礎材
道路維持	防護柵工	防護柵基礎工	基礎材
道路維持	擁壁工	場所打擁壁工	基礎材

道路維持	カルバート工	場所打函渠工	基礎材
道路修繕	防護柵工	防護柵基礎工	基礎材
道路修繕	擁壁工	場所打擁壁工	基礎材
道路修繕	カルバート工	場所打函渠工	基礎材
道路修繕	落石雪害防止工	落石防護柵工	基礎材

目地板

総括表用単位 m^2

積算用単位 m^2

【用語の定義】

コンクリート建造物の継目に対する目地板の設置作業で、以下の費用を含む。

- ・目地板設置費

工事区分 (レベル1)	工 種 (レベル2)	種 別 (レベル3)	細 別 (レベル4)
築堤・護岸	擁壁護岸工	場所打擁壁工	目地板
樋門・樋管	樋門・樋管本体工	函渠工	目地板
樋門・樋管	樋門・樋管本体工	翼壁工	目地板
樋門・樋管	樋門・樋管本体工	水叩工	目地板
樋門・樋管	水路工	樋門接続暗渠工	目地板
水門	水門本体工	床版工	目地板
水門	水門本体工	胸壁工	目地板
水門	水門本体工	翼壁工	目地板
水門	水門本体工	水叩工	目地板
排水機場	機場本体工	本体工	目地板
排水機場	機場本体工	燃料貯油槽工	目地板
排水機場	沈砂池工	場所打擁壁工	目地板
排水機場	沈砂池工	コンクリート床版工	目地板
排水機場	沈砂池工	場所打水路工	目地板
排水機場	吐出水槽工	本体工	目地板
堰	可動堰本体工	床版工	目地板
堰	可動堰本体工	水叩工	目地板
堰	可動堰本体工	閘門工	目地板
堰	可動堰本体工	土砂吐工	目地板
堰	可動堰本体工	取付擁壁工	目地板
堰	固定堰本体工	堰本体工	目地板
堰	固定堰本体工	水叩工	目地板
堰	固定堰本体工	土砂吐工	目地板
堰	固定堰本体工	取付擁壁工	目地板
堰	魚道工	魚道本体工	目地板
床止め・床固め	床止め工	本体工	目地板
床止め・床固め	床止め工	取付擁壁工	目地板
床止め・床固め	床止め工	水叩工	目地板
床止め・床固め	床固め工	本堤工	目地板
床止め・床固め	床固め工	垂直壁工	目地板
床止め・床固め	床固め工	側壁工	目地板
床止め・床固め	床固め工	水叩工	目地板
床止め・床固め	山留擁壁工	コンクリート擁壁工	目地板
堤防・護岸	護岸基礎工	場所打コンクリート工	目地板
堤防・護岸	護岸工	コンクリート被覆工	目地板
堤防・護岸	擁壁工	場所打擁壁工	目地板
堤防・護岸	天端被覆工	コンクリート被覆工	目地板
堤防・護岸	波返工	波返工	目地板
堤防・護岸	裏法被覆工	コンクリート被覆工	目地板
堤防・護岸	排水構造物工	場所打水路工	目地板
突堤・人工岬	突堤本体工	場所打コンクリート工	目地板
海域堤防	海域堤本体工	場所打コンクリート工	目地板
砂防堰堤	コンクリート堰堤工	コンクリート側壁工	目地板
砂防堰堤	コンクリート堰堤工	水叩工	目地板
砂防堰堤	鋼製堰堤工	コンクリート側壁工	目地板
砂防堰堤	鋼製堰堤工	水叩工	目地板

流路	流路護岸工	コンクリート擁壁工	目地板
流路	床固め工	床固め本体工	目地板
流路	床固め工	垂直壁工	目地板
流路	床固め工	側壁工	目地板
流路	床固め工	水叩工	目地板
流路	床固め工	魚道工	目地板
斜面对策	擁壁工	場所打擁壁工	目地板
斜面对策	擁壁工	落石防護工	目地板
斜面对策	地下水遮断工	場所打擁壁工	目地板
道路改良	擁壁工	場所打擁壁工	目地板
道路改良	カルバート工	場所打函渠工	目地板
道路改良	落石雪害防止工	落石防護柵工	目地板
舗装	踏掛版工	踏掛版工	目地板
舗装	防護柵工	防護柵基礎工	目地板
橋梁下部	橋台工	橋台躯体工(構造物単位)	目地板
橋梁下部	橋台工	橋台躯体工	目地板
橋梁下部	擁壁護岸工	場所打擁壁工	目地板
コンクリートシエツト	プレキャストシエツト下部工	受台工	目地板
コンクリートシエツト	RCシエツト工	躯体工	目地板
鋼製シエツト	鋼製シエツト下部工	受台工	目地板
鋼製シエツト	鋼製シエツト上部工	屋根コンクリート工	目地板
地下横断歩道	現場打構築工	継手工	目地板
地下横断歩道	現場打構築工	カー継手工	目地板
地下駐車場	構築工	躯体工	目地板
共同溝	現場打構築工	カー継手工	目地板
道路維持	防護柵工	防護柵基礎工	目地板
道路維持	擁壁工	場所打擁壁工	目地板
道路維持	カルバート工	場所打函渠工	目地板
道路修繕	防護柵工	防護柵基礎工	目地板
道路修繕	擁壁工	場所打擁壁工	目地板
道路修繕	カルバート工	場所打函渠工	目地板
道路修繕	落石雪害防止工	落石防護柵工	目地板

目地材	総括表用単位	m ²
	積算用単位	m ²

【用語の定義】

コンクリート構造物の継目に対する目地材の設置作業で、以下の費用を含む。

- ・目地材設置費

工事区分 (レベル1)	工 種 (レベル2)	種 別 (レベル3)	細 別 (レベル4)
共同溝	現場打構築工	現場打躯体工	目地材

水抜パイプ

総括表用単位 式 or m

積算用単位 m

【用語の定義】

現場打の擁壁等で用いる水抜パイプの設置作業で、以下の費用を含む。

- ・水抜パイプ設置費

工事区分 (レベル1)	工 種 (レベル2)	種 別 (レベル3)	細 別 (レベル4)
築堤・護岸	擁壁護岸工	場所打擁壁工	水抜パイプ
床止め・床固め	床固め工	側壁工	水抜パイプ
堤防・護岸	擁壁工	場所打擁壁工	水抜パイプ
砂防堰堤	コンクリート堰堤工	コンクリート側壁工	水抜パイプ
砂防堰堤	鋼製堰堤工	コンクリート側壁工	水抜パイプ
流路	床固め工	垂直壁工	水抜パイプ
流路	床固め工	側壁工	水抜パイプ
斜面对策	擁壁工	場所打擁壁工	水抜パイプ
斜面对策	地下水遮断工	場所打擁壁工	水抜パイプ
道路改良	擁壁工	場所打擁壁工	水抜パイプ
道路改良	カルバート工	場所打函渠工	水抜パイプ
橋梁下部	橋台工	橋台躯体工(構造物単位)	水抜パイプ
橋梁下部	橋台工	橋台躯体工	水抜パイプ
コンクリートシエツト	プレキャストシエツト下部工	受台工	水抜パイプ
コンクリートシエツト	RCシエツト工	躯体工	水抜パイプ
鋼製シエツト	鋼製シエツト下部工	受台工	水抜パイプ
道路維持	擁壁工	場所打擁壁工	水抜パイプ
道路維持	カルバート工	場所打函渠工	水抜パイプ
道路修繕	擁壁工	場所打擁壁工	水抜パイプ
道路修繕	カルバート工	場所打函渠工	水抜パイプ

吸出し防止材

総括表用単位 m^2

積算用単位 m^2

【用語の定義】

吸出し防止材の設置作業で、以下の費用を含む。

- ・吸出し防止材設置費

工事区分 (レベル1)	工 種 (レベル2)	種 別 (レベル3)	細 別 (レベル4)
築堤・護岸	擁壁護岸工	場所打擁壁工	吸出し防止材
築堤・護岸	根固め工	間詰工	吸出し防止材
築堤・護岸	根固め工	沈床工	吸出し防止材
築堤・護岸	水制工	沈床工	吸出し防止材
樋門・樋管	護床工	間詰工	吸出し防止材
樋門・樋管	護床工	沈床工	吸出し防止材
水門	護床工	間詰工	吸出し防止材
水門	護床工	沈床工	吸出し防止材
排水機場	沈砂池工	ブロック床版工	吸出し防止材
床止め・床固め	床止め工	本体工	吸出し防止材
床止め・床固め	床止め工	水叩工	吸出し防止材
床止め・床固め	床固め工	本堤工	吸出し防止材
床止め・床固め	床固め工	水叩工	吸出し防止材
河川修繕	側帯工	縁切工	吸出し防止材
堤防・護岸	護岸工	海岸コンクリートブロック工	吸出し防止材
堤防・護岸	護岸工	コンクリート被覆工	吸出し防止材
堤防・護岸	擁壁工	場所打擁壁工	吸出し防止材
砂防堰堤	コンクリート堰堤工	コンクリート堰堤本体工	吸出し防止材
砂防堰堤	コンクリート堰堤工	コンクリート側壁工	吸出し防止材
砂防堰堤	鋼製堰堤工	鋼製堰堤本体工	吸出し防止材
砂防堰堤	鋼製堰堤工	鋼製側壁工	吸出し防止材
砂防堰堤	鋼製堰堤工	コンクリート側壁工	吸出し防止材
砂防堰堤	護床工・根固め工	間詰工	吸出し防止材
砂防堰堤	護床工・根固め工	沈床工	吸出し防止材
流路	床固め工	垂直壁工	吸出し防止材
流路	床固め工	側壁工	吸出し防止材
流路	根固め・水制工	間詰工	吸出し防止材
道路改良	擁壁工	場所打擁壁工	吸出し防止材
橋梁下部	橋台工	橋台躯体工	吸出し防止材
コンクリートシエツト [*]	プレキャストシエツト [*] 下部工	受台工	吸出し防止材
コンクリートシエツト [*]	RCシエツト [*] 工	躯体工	吸出し防止材
鋼製シエツト [*]	鋼製シエツト [*] 下部工	受台工	吸出し防止材
道路維持	擁壁工	場所打擁壁工	吸出し防止材
道路修繕	擁壁工	場所打擁壁工	吸出し防止材

プレキャストL型擁壁

総括表用単位 m

積算用単位 m

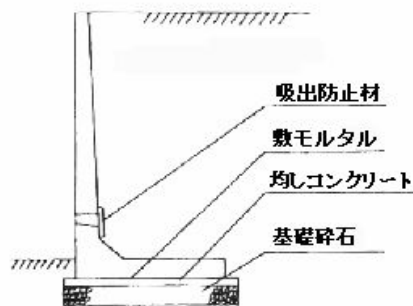
【用語の定義】

プレキャストのL型擁壁の設置作業で、以下の費用を含む。

- ・ **基礎材**
- ・ 基礎コンクリート費
- ・ プレキャスト擁壁設置費

【備考】

擁壁設置費には、ブロック間の接合を含む。



プレキャストL型擁壁の例 【出典:改訂3版土木施工の実際と解説】

工事区分 (レベル1)	工種 (レベル2)	種別 (レベル3)	細別 (レベル4)
築堤・護岸	擁壁護岸工	プレキャスト擁壁工	プレキャストL型擁壁
斜面对策	擁壁工	プレキャスト擁壁工	プレキャストL型擁壁
道路改良	擁壁工	プレキャスト擁壁工	プレキャストL型擁壁
橋梁下部	擁壁護岸工	プレキャスト擁壁工	プレキャストL型擁壁
道路維持	擁壁工	プレキャスト擁壁工	プレキャストL型擁壁
道路修繕	擁壁工	プレキャスト擁壁工	プレキャストL型擁壁

プレキャスト逆T型擁壁

総括表用単位 m

積算用単位 m

【用語の定義】

プレキャストの逆T型擁壁の設置作業で、以下の費用を含む。

・基礎材

- ・基礎コンクリート費
- ・プレキャスト擁壁設置費

【備考】

擁壁設置費には、ブロック間の接合を含む。

工事区分 (レベル1)	工 種 (レベル2)	種 別 (レベル3)	細 別 (レベル4)
築堤・護岸	擁壁護岸工	プレキャスト擁壁工	プレキャスト逆T型擁壁
斜面对策	擁壁工	プレキャスト擁壁工	プレキャスト逆T型擁壁
道路改良	擁壁工	プレキャスト擁壁工	プレキャスト逆T型擁壁
橋梁下部	擁壁護岸工	プレキャスト擁壁工	プレキャスト逆T型擁壁
道路維持	擁壁工	プレキャスト擁壁工	プレキャスト逆T型擁壁
道路修繕	擁壁工	プレキャスト擁壁工	プレキャスト逆T型擁壁

側溝付プレキャスト擁壁

総括表用単位 m

積算用単位 m

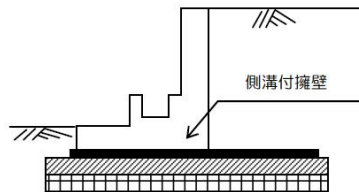
【用語の定義】

側溝付プレキャスト擁壁の設置作業で、以下の費用を含む。

- ・ **基礎材**
- ・ 基礎コンクリート費
- ・ プレキャスト擁壁設置費

【備考】

擁壁設置費には、ブロック間の接合を含む。



側溝付プレキャスト擁壁の例

工事区分 (レベル1)	工 種 (レベル2)	種 別 (レベル3)	細 別 (レベル4)
築堤・護岸	擁壁護岸工	プレキャスト擁壁工	側溝付プレキャスト擁壁
斜面对策	擁壁工	プレキャスト擁壁工	側溝付プレキャスト擁壁
道路改良	擁壁工	プレキャスト擁壁工	側溝付プレキャスト擁壁
橋梁下部	擁壁護岸工	プレキャスト擁壁工	側溝付プレキャスト擁壁
道路維持	擁壁工	プレキャスト擁壁工	側溝付プレキャスト擁壁
道路修繕	擁壁工	プレキャスト擁壁工	側溝付プレキャスト擁壁

不陸整正

総括表用単位 m²

積算用単位 m²

【用語の定義】

路盤・路床面、堤防天端等の不陸を整正する作業で、以下の費用を含む。

- ・ 不陸整正費

工事区分 (レベル1)	工 種 (レベル2)	種 別 (レベル3)	細 別 (レベル4)
築堤・護岸	付帯道路工	舗装準備工	不陸整正
水門	舗装工	舗装準備工	不陸整正
堤防・護岸	付帯道路工	舗装準備工	不陸整正
砂防堰堤	付帯道路工	舗装準備工	不陸整正
舗装	舗装工	舗装準備工	不陸整正

調整コンクリート

総括表用単位 m^2

積算用単位 m^2

【用語の定義】

橋梁の歩道の舗装準備として行う調整コンクリートの打設作業で、以下の費用を含む。

- ・コンクリート
- ・型枠

工事区分 (レベル1)	工 種 (レベル2)	種 別 (レベル3)	細 別 (レベル4)
築堤・護岸	付帯道路工	舗装準備工	調整コンクリート
水門	舗装工	舗装準備工	調整コンクリート
舗装	舗装工	舗装準備工	調整コンクリート

下層路盤

総括表用単位 m^2

積算用単位 m^2

【用語の定義】

舗装工事における下層路盤の敷設または舗設作業で、以下の費用を含む。

- ・路盤材敷均し・締固め費

工事区分 (レベル1)	工 種 (レベル2)	種 別 (レベル3)	細 別 (レベル4)
築堤・護岸	付帯道路工	アスファルト舗装工	下層路盤
築堤・護岸	付帯道路工	コンクリート舗装工	下層路盤
築堤・護岸	付帯道路工	薄層カー舗装工	下層路盤
築堤・護岸	付帯道路工	ブロック舗装工	下層路盤
水門	舗装工	アスファルト舗装工	下層路盤
水門	舗装工	半たわみ性舗装工	下層路盤
水門	舗装工	排水性舗装工	下層路盤
水門	舗装工	コンクリート舗装工	下層路盤
水門	舗装工	薄層カー舗装工	下層路盤
水門	舗装工	ブロック舗装工	下層路盤
河川修繕	管理用通路工	舗装打換え工	下層路盤
砂防堰堤	付帯道路工	アスファルト舗装工	下層路盤
砂防堰堤	付帯道路工	コンクリート舗装工	下層路盤
砂防堰堤	付帯道路工	薄層カー舗装工	下層路盤
堤防・護岸	付帯道路工	アスファルト舗装工	下層路盤
堤防・護岸	付帯道路工	コンクリート舗装工	下層路盤
堤防・護岸	付帯道路工	薄層カー舗装工	下層路盤
舗装	舗装工	アスファルト舗装工	下層路盤
舗装	舗装工	半たわみ性舗装工	下層路盤
舗装	舗装工	排水性舗装工	下層路盤
舗装	舗装工	コンクリート舗装工	下層路盤
舗装	舗装工	薄層カー舗装工	下層路盤
舗装	舗装工	ブロック舗装工	下層路盤
道路維持	舗装工	舗装打換え工	下層路盤
道路修繕	舗装工	舗装打換え工	下層路盤

上層路盤

総括表用単位 m^2

積算用単位 m^2

【用語の定義】

舗装工事における上層路盤の敷設または舗設作業で、以下の費用を含む。

- ・路盤材敷均し・締固め費
- ・アスファルト合材敷均し・締固め費
- ・アスファルト乳剤散布費

工事区分 (レベル1)	工 種 (レベル2)	種 別 (レベル3)	細 別 (レベル4)
築堤・護岸	付帯道路工	アスファルト舗装工	上層路盤
築堤・護岸	付帯道路工	コンクリート舗装工	上層路盤
築堤・護岸	付帯道路工	薄層カラー舗装工	上層路盤
築堤・護岸	付帯道路工	ブロック舗装工	上層路盤
水門	舗装工	アスファルト舗装工	上層路盤
水門	舗装工	半たわみ性舗装工	上層路盤
水門	舗装工	排水性舗装工	上層路盤
水門	舗装工	コンクリート舗装工	上層路盤
水門	舗装工	薄層カラー舗装工	上層路盤
水門	舗装工	ブロック舗装工	上層路盤
河川修繕	管理用通路工	舗装打換え工	上層路盤
砂防堰堤	付帯道路工	アスファルト舗装工	上層路盤
砂防堰堤	付帯道路工	コンクリート舗装工	上層路盤
砂防堰堤	付帯道路工	薄層カラー舗装工	上層路盤
堤防・護岸	付帯道路工	アスファルト舗装工	上層路盤
堤防・護岸	付帯道路工	コンクリート舗装工	上層路盤
堤防・護岸	付帯道路工	薄層カラー舗装工	上層路盤
舗装	舗装工	アスファルト舗装工	上層路盤
舗装	舗装工	半たわみ性舗装工	上層路盤
舗装	舗装工	排水性舗装工	上層路盤
舗装	舗装工	コンクリート舗装工	上層路盤
舗装	舗装工	薄層カラー舗装工	上層路盤
舗装	舗装工	ブロック舗装工	上層路盤
道路維持	舗装工	舗装打換え工	上層路盤
道路修繕	舗装工	舗装打換え工	上層路盤

路盤

総括表用単位 m^2 積算用単位 m^2

【用語の定義】

舗装工事における歩道部の路盤の敷設または舗設作業で、以下の費用を含む。

- ・路盤材敷均し・締固め費

工事区分 (レベル1)	工 種 (レベル2)	種 別 (レベル3)	細 別 (レベル4)
築堤・護岸	付帯道路工	アスファルト舗装工	路盤
水門	舗装工	アスファルト舗装工	路盤
水門	舗装工	透水性舗装工	路盤
砂防堰堤	付帯道路工	アスファルト舗装工	路盤
舗装	舗装工	アスファルト舗装工	路盤
舗装	舗装工	透水性舗装工	路盤

基層

総括表用単位 m^2 積算用単位 m^2

【用語の定義】

アスファルト舗装における基層の舗設作業で、以下の費用を含む。

- ・アスファルト合材敷均し・締固め費
- ・アスファルト乳剤散布費

工事区分 (レベル1)	工 種 (レベル2)	種 別 (レベル3)	細 別 (レベル4)
築堤・護岸	付帯道路工	アスファルト舗装工	基層
水門	舗装工	アスファルト舗装工	基層
水門	舗装工	半たわみ性舗装工	基層
水門	舗装工	排水性舗装工	基層
水門	舗装工	グースアスファルト舗装工	基層
河川修繕	管理用通路工	舗装打換え工	基層
砂防堰堤	付帯道路工	アスファルト舗装工	基層
堤防・護岸	付帯道路工	アスファルト舗装工	基層
舗装	舗装工	アスファルト舗装工	基層
舗装	舗装工	半たわみ性舗装工	基層
舗装	舗装工	排水性舗装工	基層
舗装	舗装工	グースアスファルト舗装工	基層
道路維持	舗装工	舗装打換え工	基層
道路維持	舗装工	オーバーレイ工	基層
道路修繕	舗装工	舗装打換え工	基層
道路修繕	舗装工	オーバーレイ工	基層

中間層

総括表用単位 m^2 積算用単位 m^2

【用語の定義】

舗装工事における中間層の舗設作業で、以下の費用を含む。

- ・アスファルト合材敷均し・締固め費
- ・アスファルト乳剤散布費

工事区分 (レベル1)	工 種 (レベル2)	種 別 (レベル3)	細 別 (レベル4)
築堤・護岸	付帯道路工	アスファルト舗装工	中間層
水門	舗装工	アスファルト舗装工	中間層
水門	舗装工	排水性舗装工	中間層
堤防・護岸	付帯道路工	アスファルト舗装工	中間層
砂防堰堤	付帯道路工	アスファルト舗装工	中間層
舗装	舗装工	アスファルト舗装工	中間層
舗装	舗装工	排水性舗装工	中間層
道路維持	舗装工	舗装打換え工	中間層
道路維持	舗装工	オーバーレイ工	中間層
道路修繕	舗装工	舗装打換え工	中間層
道路修繕	舗装工	オーバーレイ工	中間層

表層

総括表用単位 m^2 積算用単位 m^2

【用語の定義】

アスファルト舗装における表層の舗設作業で、以下の費用を含む。

- ・アスファルト合材敷均し・締固め費
- ・アスファルト乳剤散布費

工事区分 (レベル1)	工 種 (レベル2)	種 別 (レベル3)	細 別 (レベル4)
築堤・護岸	付帯道路工	アスファルト舗装工	表層
水門	舗装工	アスファルト舗装工	表層
水門	舗装工	半たわみ性舗装工	表層
水門	舗装工	排水性舗装工	表層
水門	舗装工	透水性舗装工	表層
水門	舗装工	グースアスファルト舗装工	表層
河川修繕	管理用通路工	舗装打換え工	表層
河川修繕	管理用通路工	オーバーレイ工	表層
堤防・護岸	付帯道路工	アスファルト舗装工	表層
砂防堰堤	付帯道路工	アスファルト舗装工	表層
舗装	舗装工	アスファルト舗装工	表層
舗装	舗装工	半たわみ性舗装工	表層
舗装	舗装工	排水性舗装工	表層
舗装	舗装工	透水性舗装工	表層
舗装	舗装工	グースアスファルト舗装工	表層
道路維持	舗装工	舗装打換え工	表層
道路維持	舗装工	オーバーレイ工	表層
道路修繕	舗装工	舗装打換え工	表層
道路修繕	舗装工	オーバーレイ工	表層

アスファルト中間層

総括表用単位 m^2

積算用単位 m^2

【用語の定義】

舗装工事におけるアスファルト中間層の舗設作業で、以下の費用を含む。

- ・アスファルト合材敷均し・締固め費
- ・アスファルト乳剤散布費

工事区分 (レベル1)	工 種 (レベル2)	種 別 (レベル3)	細 別 (レベル4)
築堤・護岸	付帯道路工	コンクリート舗装工	アスファルト中間層
水門	舗装工	コンクリート舗装工	アスファルト中間層
堤防・護岸	付帯道路工	コンクリート舗装工	アスファルト中間層
砂防堰堤	付帯道路工	コンクリート舗装工	アスファルト中間層
舗装	舗装工	コンクリート舗装工	アスファルト中間層

コンクリート舗装

総括表用単位 m^2

積算用単位 m^2

【用語の定義】

舗装工事におけるコンクリート版の舗設作業で、以下の費用を含む。

- ・コンクリート版舗設費

【 備 考 】

特殊養生を行う場合は、特殊養生費を含む。

なお、連続鉄筋コンクリート・プレストレストコンクリート舗装等の特殊舗装には適用しない。

工事区分 (レベル1)	工 種 (レベル2)	種 別 (レベル3)	細 別 (レベル4)
築堤・護岸	付帯道路工	コンクリート舗装工	コンクリート舗装
水門	舗装工	コンクリート舗装工	コンクリート舗装
堤防・護岸	付帯道路工	コンクリート舗装工	コンクリート舗装
砂防堰堤	付帯道路工	コンクリート舗装工	コンクリート舗装
舗装	舗装工	コンクリート舗装工	コンクリート舗装

転圧コンクリート舗装

総括表用単位 m^2

積算用単位 m^2

【用語の定義】

舗装工事におけるRCCP工法による舗装作業で、以下の費用を含む。

- ・RCCP型枠設置・撤去費
- ・RCCP舗装費

工事区分 (レベル1)	工 種 (レベル2)	種 別 (レベル3)	細 別 (レベル4)
築堤・護岸	付帯道路工	コンクリート舗装工	転圧コンクリート舗装
水門	舗装工	コンクリート舗装工	転圧コンクリート舗装
堤防・護岸	付帯道路工	コンクリート舗装工	転圧コンクリート舗装
砂防堰堤	付帯道路工	コンクリート舗装工	転圧コンクリート舗装
舗装	舗装工	コンクリート舗装工	転圧コンクリート舗装

目地材料費

総括表用単位 式

積算用単位 式

【用語の定義】

コンクリート舗装等における目地材料費で、以下の費用を含む。

- ・目地材料設置費

工事区分 (レベル1)	工 種 (レベル2)	種 別 (レベル3)	細 別 (レベル4)
築堤・護岸	付帯道路工	コンクリート舗装工	目地材料費
水門	舗装工	コンクリート舗装工	目地材料費
堤防・護岸	付帯道路工	コンクリート舗装工	目地材料費
砂防堰堤	付帯道路工	コンクリート舗装工	目地材料費
舗装	舗装工	コンクリート舗装工	目地材料費

縦目地

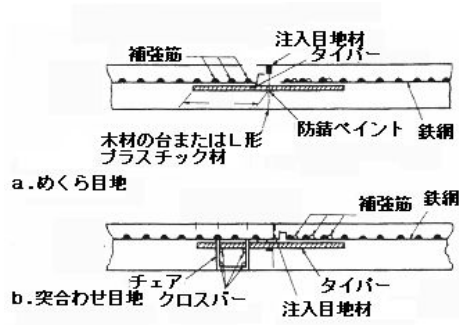
総括表用単位 m

積算用単位 m

【用語の定義】

コンクリート舗装等における縦目地の設置作業で、以下の費用を含む。

- ・縦目地設置費



縦目地の例 【出典：道路用語事典】

工事区分 (レベル1)	工 種 (レベル2)	種 別 (レベル3)	細 別 (レベル4)
築堤・護岸	付帯道路工	コンクリート舗装工	縦目地
水門	舗装工	コンクリート舗装工	縦目地
堤防・護岸	付帯道路工	コンクリート舗装工	縦目地
砂防堰堤	付帯道路工	コンクリート舗装工	縦目地
舗装	舗装工	コンクリート舗装工	縦目地
舗装	踏掛版工	踏掛版工	縦目地

横目地

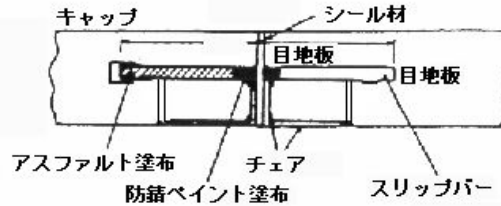
総括表用単位 m

積算用単位 m

【用語の定義】

コンクリート舗装等における横目地の設置作業で、以下の費用を含む。

- ・横目地設置費



横目地の例 【出典：道路用語事典】

工事区分 (レベル1)	工 種 (レベル2)	種 別 (レベル3)	細 別 (レベル4)
築堤・護岸	付帯道路工	コンクリート舗装工	横目地
水門	舗装工	コンクリート舗装工	横目地
堤防・護岸	付帯道路工	コンクリート舗装工	横目地
砂防堰堤	付帯道路工	コンクリート舗装工	横目地
舗装	舗装工	コンクリート舗装工	横目地
舗装	踏掛版工	踏掛版工	横目地

薄層カラー舗装

総括表用単位 m²

積算用単位 m²

【用語の定義】

薄層カラー舗装における舗設作業で、以下の費用を含む。

- ・薄層カラー舗装費

工事区分 (レベル1)	工 種 (レベル2)	種 別 (レベル3)	細 別 (レベル4)
築堤・護岸	付帯道路工	薄層カラー舗装工	薄層カラー舗装
水門	舗装工	薄層カラー舗装工	薄層カラー舗装
堤防・護岸	付帯道路工	薄層カラー舗装工	薄層カラー舗装
砂防堰堤	付帯道路工	薄層カラー舗装工	薄層カラー舗装
舗装	舗装工	薄層カラー舗装工	薄層カラー舗装
道路維持	舗装工	薄層カラー舗装工	薄層カラー舗装
道路修繕	舗装工	薄層カラー舗装工	薄層カラー舗装

ブロック舗装

総括表用単位 m^2
積算用単位 m^2

【用語の定義】

ブロック舗装として行う、インターロッキングブロック、コンクリート平板ブロック等のコンクリートブロックの設置・撤去作業で、以下の費用を含む。

- ・ブロック舗装費



コンクリート平板ブロック・インターロッキングブロックの例 【出典：改訂3版土木施工の実際と解説】

工事区分 (レベル1)	工種 (レベル2)	種別 (レベル3)	細別 (レベル4)
築堤・護岸	付帯道路工	ブロック舗装工	ブロック舗装
水門	舗装工	ブロック舗装工	ブロック舗装
舗装	舗装工	ブロック舗装工	ブロック舗装

平石張

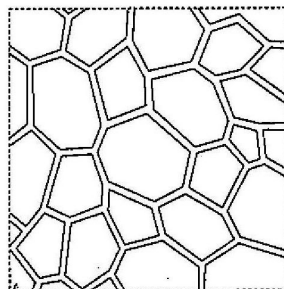
総括表用単位 m^2
積算用単位 m^2

【用語の定義】

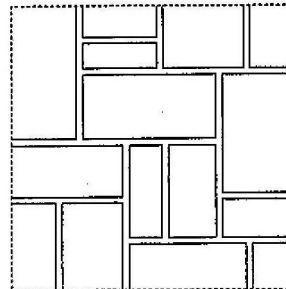
舗装・床張り等に用いる乱形石、方形石の平石張作業で、以下の費用を含む。

- ・平石張費

乱形石



方形石



平石張の例 【出典：土木工事標準積算基準書】

工事区分 (レベル1)	工種 (レベル2)	種別 (レベル3)	細別 (レベル4)
築堤・護岸	付帯道路工	ブロック舗装工	平石張
舗装	舗装工	ブロック舗装工	平石張

プレキャストU型側溝

総括表用単位 m

積算用単位 m

【用語の定義】

プレキャストのU型側溝の設置作業で、以下の費用を含む。

- ・プレキャストU型側溝設置費

【備考】

プレキャストU型側溝には鉄筋コンクリートベンチフリュームも含む。
また、設置費には基礎材、敷モルタルを含む。

工事区分 (レベル1)	工 種 (レベル2)	種 別 (レベル3)	細 別 (レベル4)
築堤・護岸	付帯道路工	側溝工	プレキャストU型側溝
樋門・樋管	水路工	側溝工	プレキャストU型側溝
河川修繕	管理用通路工	排水構造物工	プレキャストU型側溝
堤防・護岸	排水構造物工	側溝工	プレキャストU型側溝
堤防・護岸	付帯道路工	側溝工	プレキャストU型側溝
砂防堰堤	付帯道路工	側溝工	プレキャストU型側溝
道路改良	排水構造物工	側溝工	プレキャストU型側溝
舗装	排水構造物工	側溝工	プレキャストU型側溝
道路維持	排水構造物工	側溝工	プレキャストU型側溝
道路修繕	排水構造物工	側溝工	プレキャストU型側溝

L型側溝

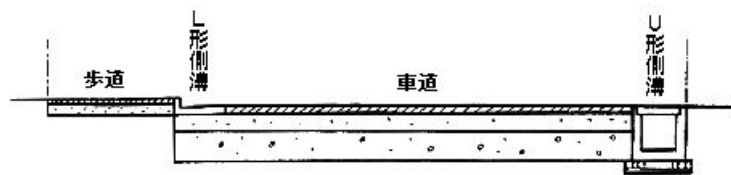
総括表用単位 m

積算用単位 m

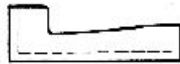
【用語の定義】

L型側溝の設置作業で、以下の費用を含む。

- ・基礎材
- ・均しコンクリート
- ・コンクリート
- ・型枠
- ・敷モルタル費
- ・プレキャストL型側溝設置費
- ・目地板



プレキャストL型側溝



L型側溝の例 【出典：一般土木用語事典】

工事区分 (レベル1)	工 種 (レベル2)	種 別 (レベル3)	細 別 (レベル4)
築堤・護岸	付帯道路工	側溝工	L型側溝
堤防・護岸	付帯道路工	側溝工	L型側溝
舗装	排水構造物工	側溝工	L型側溝
道路維持	排水構造物工	側溝工	L型側溝
道路修繕	排水構造物工	側溝工	L型側溝

自由勾配側溝

総括表用単位 _____ m

積算用単位 _____ m

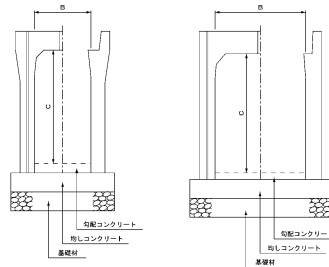
【用語の定義】

底部のない側溝で取付後に現場条件に適合した勾配に底部コンクリートを打設する方式の側溝の設置作業で、以下の費用を含む。

- ・自由勾配側溝設置費
- ・底部コンクリート打設費

【備考】

設置費には基礎材、基礎コンクリートを含む。



自由勾配側溝の例 【出典：北陸地方整備局標準設計】

工事区分 (レベル1)	工種 (レベル2)	種別 (レベル3)	細別 (レベル4)
築堤・護岸	付帯道路工	側溝工	自由勾配側溝
樋門・樋管	水路工	側溝工	自由勾配側溝
堤防・護岸	排水構造物工	側溝工	自由勾配側溝
堤防・護岸	付帯道路工	側溝工	自由勾配側溝
道路改良	排水構造物工	側溝工	自由勾配側溝
舗装	排水構造物工	側溝工	自由勾配側溝
道路維持	排水構造物工	側溝工	自由勾配側溝
道路修繕	排水構造物工	側溝工	自由勾配側溝

側溝蓋

総括表用単位 枚
積算用単位 枚

【用語の定義】

側溝蓋の設置作業で、以下の費用を含む。

- ・プレキャスト側溝蓋設置費

工事区分 (レベル1)	工 種 (レベル2)	種 別 (レベル3)	細 別 (レベル4)
築堤・護岸	付帯道路工	側溝工	側溝蓋
樋門・樋管	水路工	側溝工	側溝蓋
河川修繕	管理用通路工	排水構造物工	側溝蓋
堤防・護岸	排水構造物工	側溝工	側溝蓋
堤防・護岸	付帯道路工	側溝工	側溝蓋
砂防堰堤	付帯道路工	側溝工	側溝蓋
道路改良	排水構造物工	側溝工	側溝蓋
道路改良	排水構造物工	場所打水路工	側溝蓋
舗装	排水構造物工	側溝工	側溝蓋
舗装	排水構造物工	場所打水路工	側溝蓋
道路維持	排水構造物工	側溝工	側溝蓋
道路維持	排水構造物工	場所打水路工	側溝蓋
道路修繕	排水構造物工	側溝工	側溝蓋
道路修繕	排水構造物工	場所打水路工	側溝蓋

管渠

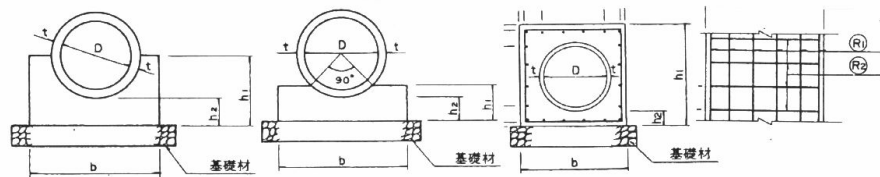
総括表用単位 m

積算用単位 m

【用語の定義】

円形断面のプレキャスト暗渠管の設置作業で、以下の費用を含む。

- ・基礎材
- ・均しコンクリート
- ・コンクリート
- ・型枠
- ・鉄筋
- ・管渠設置費



管渠の例 【出典：北陸地方整備局標準設計】

工事区分 (レベル1)	工 種 (レベル2)	種 別 (レベル3)	細 別 (レベル4)
築堤・護岸	付帯道路工	側溝工	管渠
河川修繕	管理用通路工	排水構造物工	管渠
堤防・護岸	排水構造物工	管渠工	管渠
堤防・護岸	付帯道路工	側溝工	管渠
砂防堰堤	付帯道路工	側溝工	管渠
道路改良	排水構造物工	管渠工	管渠
舗装	排水構造物工	管渠工	管渠
道路維持	排水構造物工	管渠工	管渠
道路修繕	排水構造物工	管渠工	管渠

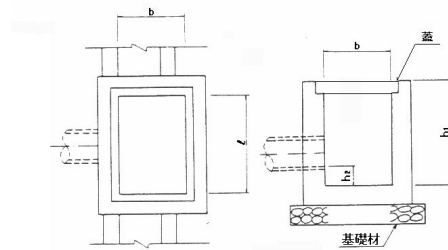
集水枳

総括表用単位 箇所
積算用単位 箇所

【用語の定義】

現場打の集水枳の設置作業で、以下の費用を含む。

- ・基礎材
- ・均しコンクリート
- ・コンクリート
- ・型枠
- ・鉄筋
- ・敷モルタル費
- ・蓋設置費



集水枳の例 【出典：北陸地方整備局標準設計】

工事区分 (レベル1)	工 種 (レベル2)	種 別 (レベル3)	細 別 (レベル4)
築堤・護岸	付帯道路工	集水枳工	集水枳
樋門・樋管	水路工	集水枳工	集水枳
河川修繕	管理用通路工	排水構造物工	集水枳
堤防・護岸	排水構造物工	集水枳工	集水枳
堤防・護岸	付帯道路工	集水枳工	集水枳
砂防堰堤	付帯道路工	集水枳工	集水枳
斜面对策	山腹水路工	集水枳工	集水枳
道路改良	排水構造物工	集水枳・マンホール工	集水枳
舗装	排水構造物工	集水枳・マンホール工	集水枳
トンネル(NATM)	坑内付帯工	地下排水工	集水枳
道路維持	排水構造物工	集水枳・マンホール工	集水枳
道路修繕	排水構造物工	集水枳・マンホール工	集水枳

プレキャスト集水樹

総括表用単位 箇所
積算用単位 箇所

【用語の定義】

プレキャスト集水樹の設置作業で、以下の費用を含む。

- ・ **基礎材**
- ・ 敷コンクリート費
- ・ プレキャスト集水樹設置費
- ・ 敷モルタル費
- ・ 蓋材料費

工事区分 (レベル1)	工 種 (レベル2)	種 別 (レベル3)	細 別 (レベル4)
築堤・護岸	付帯道路工	集水樹工	プレキャスト集水樹
樋門・樋管	水路工	集水樹工	プレキャスト集水樹
河川修繕	管理用通路工	排水構造物工	プレキャスト集水樹
堤防・護岸	排水構造物工	集水樹工	プレキャスト集水樹
堤防・護岸	付帯道路工	集水樹工	プレキャスト集水樹
砂防堰堤	付帯道路工	集水樹工	プレキャスト集水樹
斜面对策	山腹水路工	集水樹工	プレキャスト集水樹
道路改良	排水構造物工	集水樹・マンホール工	プレキャスト集水樹
舗装	排水構造物工	集水樹・マンホール工	プレキャスト集水樹
道路維持	排水構造物工	集水樹・マンホール工	プレキャスト集水樹
道路修繕	排水構造物工	集水樹・マンホール工	プレキャスト集水樹

蓋<単位:枚>

総括表用単位 枚

積算用単位 枚

【用語の定義】

集水桝、点検施設、地下駐車場・共同溝の付属設備等の蓋の設置作業で、以下の費用を含む。

- ・ 蓋設置費

工事区分 (レベル1)	工 種 (レベル2)	種 別 (レベル3)	細 別 (レベル4)
築堤・護岸	付帯道路工	集水桝工	蓋
樋門・樋管	水路工	集水桝工	蓋
樋門・樋管	付属物設置工	点検施設工	蓋
水門	付属物設置工	点検施設工	蓋
堰	付属物設置工	点検施設工	蓋
河川修繕	管理用通路工	排水構造物工	蓋
堤防・護岸	排水構造物工	集水桝工	蓋
堤防・護岸	付帯道路工	集水桝工	蓋
砂防堰堤	付帯道路工	集水桝工	蓋
斜面对策	山腹水路工	集水桝工	蓋
斜面对策	斜面对策付属物設置工	点検施設工	蓋
道路改良	排水構造物工	集水桝・マンホール工	蓋
舗装	排水構造物工	集水桝・マンホール工	蓋
地下駐車場	付属設備工	設備工	蓋
共同溝	付属設備工	設備工	蓋
道路維持	排水構造物工	集水桝・マンホール工	蓋
道路修繕	排水構造物工	集水桝・マンホール工	蓋

歩車道境界ブロック

総括表用単位 m

積算用単位 m

【用語の定義】

道路の車道と歩道を分離するために用いる歩車道境界ブロックの設置作業で、以下の費用を含む。

- ・ 基礎材
- ・ 均しコンクリート
- ・ プレキャストブロック設置費

工事区分 (レベル1)	工 種 (レベル2)	種 別 (レベル3)	細 別 (レベル4)
築堤・護岸	付帯道路工	縁石工	歩車道境界ブロック
河川修繕	管理用通路工	道路付属物工	歩車道境界ブロック
堤防・護岸	付帯道路工	縁石工	歩車道境界ブロック
砂防堰堤	付帯道路工	縁石工	歩車道境界ブロック
舗装	縁石工	縁石工	歩車道境界ブロック
道路修繕	縁石工	縁石工	歩車道境界ブロック

地先境界ブロック

総括表用単位 m

積算用単位 m

【用語の定義】

地先境界に、道路の舗装止めとして用いる地先境界ブロックの設置作業で、以下の費用を含む。

- ・基礎材
- ・均しコンクリート
- ・プレキャストブロック設置費

工事区分 (レベル1)	工 種 (レベル2)	種 別 (レベル3)	細 別 (レベル4)
築堤・護岸	付帯道路工	縁石工	地先境界ブロック
堤防・護岸	付帯道路工	縁石工	地先境界ブロック
砂防堰堤	付帯道路工	縁石工	地先境界ブロック
舗装	縁石工	縁石工	地先境界ブロック
道路修繕	縁石工	縁石工	地先境界ブロック

アスカーブ

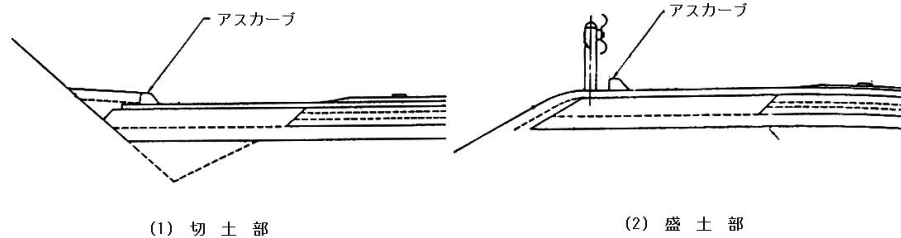
総括表用単位 m

積算用単位 m

【用語の定義】

道路の縁石として用いるアスカーブの設置作業で、以下の費用を含む。

- ・アスカーブ設置費



アスカーブの例 【出典:わかりやすい土木施工】

工事区分 (レベル1)	工 種 (レベル2)	種 別 (レベル3)	細 別 (レベル4)
築堤・護岸	付帯道路工	縁石工	アスカーブ
堤防・護岸	付帯道路工	縁石工	アスカーブ
砂防堰堤	付帯道路工	縁石工	アスカーブ
舗装	縁石工	縁石工	アスカーブ
道路修繕	縁石工	縁石工	アスカーブ

標識柱

総括表用単位 基
積算用単位 基

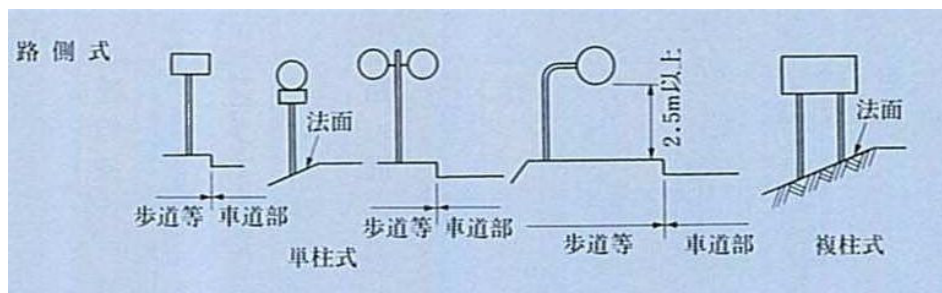
【用語の定義】

路側式の標識柱の設置作業で、以下の費用を含む。

- ・床掘り
- ・コンクリート基礎設置費
- ・標識柱設置費
- ・埋戻し

【備考】

コンクリート基礎設置費には、基礎材、コンクリート、型枠を含む。



各種道路標識の設置方式と施工例 【出典：改訂3版土木施工の実際と解説】

工事区分 (レベル1)	工種 (レベル2)	種別 (レベル3)	細別 (レベル4)
築堤・護岸	付帯道路施設工	標識工	標識柱
堤防・護岸	付帯道路施設工	小型標識工	標識柱
砂防堰堤	付帯道路施設工	小型標識工	標識柱
舗装	標識工	小型標識工	標識柱
道路維持	標識工	小型標識工	標識柱
道路修繕	標識工	小型標識工	標識柱

標識板

総括表用単位 枚
積算用単位 枚

【用語の定義】

道路標識の標識板の設置作業で、以下の費用を含む。

- ・ 標識板設置費

工事区分 (レベル1)	工 種 (レベル2)	種 別 (レベル3)	細 別 (レベル4)
築堤・護岸	付帯道路施設工	標識工	標識板
堤防・護岸	付帯道路施設工	小型標識工	標識板
砂防堰堤	付帯道路施設工	小型標識工	標識板
舗装	標識工	小型標識工	標識板
舗装	標識工	大型標識工	標識板
道路維持	標識工	小型標識工	標識板
道路維持	標識工	大型標識工	標識板
道路修繕	標識工	小型標識工	標識板
道路修繕	標識工	大型標識工	標識板

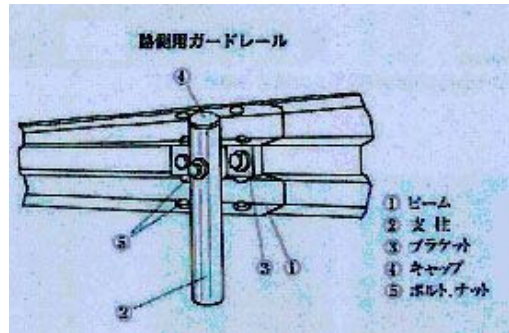
ガードレール

総括表用単位 m
積算用単位 m

【用語の定義】

ガードレールの設置作業で、以下の費用を含む。

- ・ ガードレール設置費



ガードレールの例 【出典:改訂3版土木施工の実際と解説】

工事区分 (レベル1)	工 種 (レベル2)	種 別 (レベル3)	細 別 (レベル4)
築堤・護岸	付帯道路工	路側防護柵工	ガードレール
堤防・護岸	付帯道路工	路側防護柵工	ガードレール
河川維持	付属物設置工	防護柵工	ガードレール
河川修繕	管理用通路工	防護柵工	ガードレール
砂防堰堤	付帯道路工	路側防護柵工	ガードレール
舗装	防護柵工	路側防護柵工	ガードレール
道路維持	防護柵工	路側防護柵工	ガードレール
道路修繕	防護柵工	路側防護柵工	ガードレール

ガードパイプ

総括表用単位 m

積算用単位 m

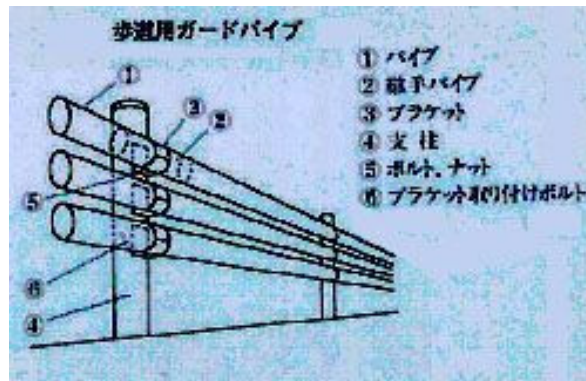
【用語の定義】

ガードパイプの設置作業で、以下の費用を含む。

- ・ガードパイプ設置費

【備考】

土中建込（人力）の場合は、床掘り及び埋戻しを、コンクリート建込の場合は充填費を含む。



ガードパイプの例 【出典：改訂3版土木施工の実際と解説】

工事区分（レベル1）	工種（レベル2）	種別（レベル3）	細別（レベル4）
築堤・護岸	付帯道路工	路側防護柵工	ガードパイプ
堤防・護岸	付帯道路工	路側防護柵工	ガードパイプ
河川維持	付属物設置工	防護柵工	ガードパイプ
河川修繕	管理用通路工	防護柵工	ガードパイプ
砂防堰堤	付帯道路工	路側防護柵工	ガードパイプ
舗装	防護柵工	路側防護柵工	ガードパイプ
道路維持	防護柵工	路側防護柵工	ガードパイプ
道路修繕	防護柵工	路側防護柵工	ガードパイプ

溶融式区画線

総括表用単位 m

積算用単位 m

【用語の定義】

溶融式区画線の設置作業で、以下の費用を含む。

- ・区画線設置費

工事区分（レベル1）	工種（レベル2）	種別（レベル3）	細別（レベル4）
築堤・護岸	付帯道路工	区画線工	溶融式区画線
堤防・護岸	付帯道路工	区画線工	溶融式区画線
砂防堰堤	付帯道路工	区画線工	溶融式区画線
舗装	区画線工	区画線工	溶融式区画線
道路修繕	区画線工	区画線工	溶融式区画線

ペイント式区画線

総括表用単位 m

積算用単位 m

【用語の定義】

ペイント式区画線の設置作業で、以下の費用を含む。

- ・区画線設置費

工事区分 (レベル1)	工 種 (レベル2)	種 別 (レベル3)	細 別 (レベル4)
築堤・護岸	付帯道路工	区画線工	ペイント式区画線
堤防・護岸	付帯道路工	区画線工	ペイント式区画線
砂防堰堤	付帯道路工	区画線工	ペイント式区画線
舗装	区画線工	区画線工	ペイント式区画線
道路修繕	区画線工	区画線工	ペイント式区画線

境界杭

総括表用単位 本
積算用単位 本

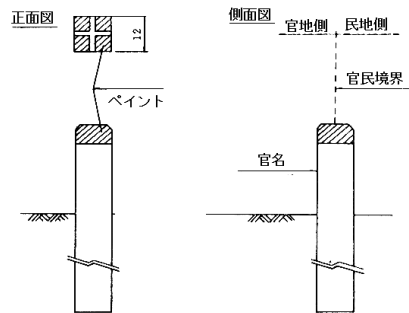
【用語の定義】

境界杭の設置作業で、以下の費用を含む。

- ・境界杭設置費

【備考】

境界杭設置費には、床掘り、埋戻しを含む。



境界杭の例

工事区分 (レベル1)	工種 (レベル2)	種別 (レベル3)	細別 (レベル4)
築堤・護岸	付帯道路施設工	境界工	境界杭
樋門・樋管	付属物設置工	境界工	境界杭
水門	付属物設置工	境界工	境界杭
堰	付属物設置工	境界工	境界杭
河川維持	付属物設置工	境界杭工	境界杭
堤防・護岸	付属物設置工	境界工	境界杭
堤防・護岸	付帯道路施設工	境界工	境界杭
砂防堰堤	砂防堰堤付属物設置工	境界工	境界杭
砂防堰堤	付帯道路施設工	境界工	境界杭
流路	流路付属物設置工	境界工	境界杭
舗装	道路付属施設工	境界工	境界杭
道路維持	道路付属施設工	境界工	境界杭
道路修繕	道路付属施設工	境界工	境界杭

境界鉾

総括表用単位 枚

積算用単位 枚

【用語の定義】

境界鉾の設置作業で、以下の費用を含む。

- ・境界鉾設置費

【備考】

境界鉾設置費には、穿孔費、充填費を含む。

工事区分（レベル1）	工種（レベル2）	種別（レベル3）	細別（レベル4）
築堤・護岸	付帯道路施設工	境界工	境界鉾
河川維持	付属物設置工	付属物設置工	境界鉾
舗装	道路付属施設工	境界工	境界鉾
道路維持	道路付属施設工	境界工	境界鉾
道路修繕	道路付属施設工	境界工	境界鉾

視線誘導標

総括表用単位 本
積算用単位 本

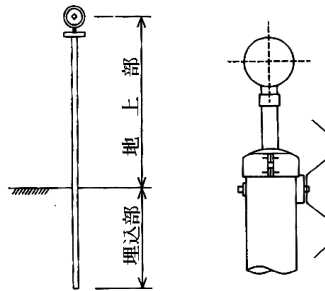
【用語の定義】

視線誘導標の設置作業で、以下の費用を含む。

- ・ 視線誘導標設置費

【備考】

土中建込用の場合は、床掘り、埋戻しを含む。コンクリート建込用の場合は、穿孔費を含む。構造物取付用の場合は、穿孔費、アンカー取付費を含む。



視線誘導標の例 【出典：視線誘導標設置基準・同解説】

工事区分 (レベル1)	工種 (レベル2)	種別 (レベル3)	細別 (レベル4)
築堤・護岸	付帯道路施工	道路付属物工	視線誘導標
堤防・護岸	付帯道路施工	道路付属物工	視線誘導標
砂防堰堤	付帯道路施工	道路付属物工	視線誘導標
舗装	道路付属施工	道路付属物工	視線誘導標
道路維持	道路付属施工	道路付属物工	視線誘導標
道路修繕	道路付属施工	道路付属物工	視線誘導標

道路鋸

総括表用単位 個
積算用単位 個

【用語の定義】

道路鋸の設置作業で、以下の費用を含む。

- ・道路鋸設置費

【備考】

穿孔式の場合は、穿孔費、充填費を含む。貼付式の場合は、接着費を含む。

工事区分 (レベル1)	工 種 (レベル2)	種 別 (レベル3)	細 別 (レベル4)
築堤・護岸	付帯道路施工	道路附属物工	道路鋸
堤防・護岸	付帯道路施工	道路附属物工	道路鋸
砂防堰堤	付帯道路施工	道路附属物工	道路鋸
舗装	道路附属施工	道路附属物工	道路鋸
道路維持	道路附属施工	道路附属物工	道路鋸
道路修繕	道路附属施工	道路附属物工	道路鋸

車線分離標

総括表用単位 本
積算用単位 本

【用語の定義】

車線分離標の設置作業で、以下の費用を含む。

- ・車線分離標設置費

工事区分 (レベル1)	工 種 (レベル2)	種 別 (レベル3)	細 別 (レベル4)
築堤・護岸	付帯道路施工	道路附属物工	車線分離標
堤防・護岸	付帯道路施工	道路附属物工	車線分離標
砂防堰堤	付帯道路施工	道路附属物工	車線分離標
舗装	道路附属施工	道路附属物工	車線分離標
道路維持	道路附属施工	道路附属物工	車線分離標
道路修繕	道路附属施工	道路附属物工	車線分離標

支保

総括表用単位 式 or 空m3

積算用単位 空m3

【用語の定義】

各種構造物の施工に伴うパイプサポートもしくはくさび結合支保工を設置・撤去する作業で、以下の費用を含む。

- ・支保設置・撤去費



支保の例

工事区分 (レベル1)	工 種 (レベル2)	種 別 (レベル3)	細 別 (レベル4)
樋門・樋管	樋門・樋管本体工	函渠工	支保
樋門・樋管	水路工	樋門接続暗渠工	支保
水門	水門本体工	門柱工	支保
水門	水門本体工	ゲート操作台工	支保
水門	コンクリート管理橋上部工(PCホ)	架設支保工(固定)	支保
排水機場	機場本体工	本体工	支保
排水機場	機場本体工	燃料貯油槽工	支保
排水機場	沈砂池工	場所打水路工	支保
排水機場	吐出水槽工	本体工	支保
堰	可動堰本体工	オープンケーソン基礎工	支保
堰	可動堰本体工	ニューマチックケーソン基礎工	支保
堰	可動堰本体工	堰柱工	支保
堰	可動堰本体工	門柱工	支保
堰	可動堰本体工	ゲート操作台工	支保
堰	可動堰本体工	閘門工	支保
堰	可動堰本体工	土砂吐工	支保
堰	固定堰本体工	オープンケーソン基礎工	支保
堰	固定堰本体工	ニューマチックケーソン基礎工	支保
堰	固定堰本体工	土砂吐工	支保
堰	コンクリート管理橋上部工(PCホ)	架設支保工(固定)	支保
堰	コンクリート管理橋上部工(PC)	架設支保工(固定)	支保
突堤・人工岬	突堤本体工	ケーソン工	支保
突堤・人工岬	突堤本体工	セルラー工	支保
海域堤防	海域堤本体工	ケーソン工	支保
海域堤防	海域堤本体工	セルラー工	支保
道路改良	カルバート工	場所打函渠工	支保
コンクリート橋上部	PCホーロースラブ橋工	架設支保工(固定)	支保
コンクリート橋上部	RCホーロースラブ橋工	架設支保工(固定)	支保
コンクリート橋上部	PC箱桁橋工	架設支保工(固定)	支保
橋梁下部	橋台工	オープンケーソン基礎工	支保
橋梁下部	橋台工	ニューマチックケーソン基礎工	支保
橋梁下部	橋台工	橋台躯体工	支保

橋梁下部	RC橋脚工	オープンケーソン基礎工	支保
橋梁下部	RC橋脚工	ニューマチックケーソン基礎工	支保
橋梁下部	RC橋脚工	橋脚躯体工	支保
橋梁下部	鋼製橋脚工	オープンケーソン基礎工	支保
橋梁下部	鋼製橋脚工	ニューマチックケーソン基礎工	支保
トンネル(NATM)	坑門工	坑門本体工	支保
トンネル(NATM)	坑門工	明り巻工	支保
コンクリートシールド	RCシールド工	躯体工	支保
地下横断歩道	現場打構築工	現場打躯体工	支保
地下駐車場	構築工	躯体工	支保
共同溝	現場打構築工	現場打躯体工	支保
道路維持	カルバート工	場所打函渠工	支保
道路修繕	カルバート工	場所打函渠工	支保

プレキャストパイプ	総括表用単位	m
	積算用単位	m

【用語の定義】

排水路として用いるプレキャストのパイプタイプのカルバートの設置作業で、以下の費用を含む。

- ・ **基礎材**
- ・ 巻きコンクリート費
- ・ プレキャストパイプ設置費

【備考】

巻きコンクリート費には型枠を含む。

工事区分 (レベル1)	工種 (レベル2)	種別 (レベル3)	細別 (レベル4)
樋門・樋管	水路工	暗渠工	プレキャストパイプ

プレキャストボックス〈単位:m〉

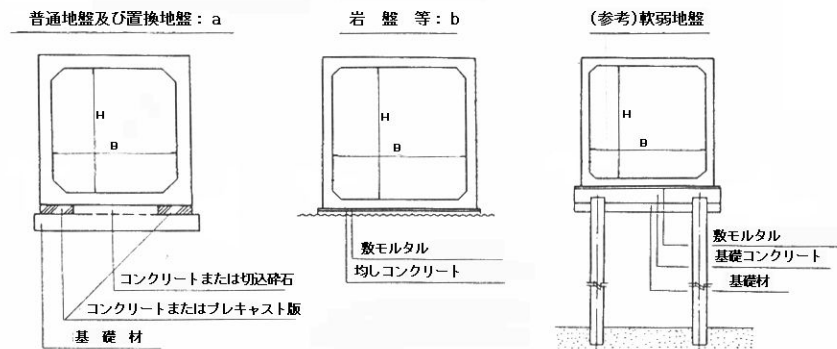
総括表用単位 m

積算用単位 m

【用語の定義】

プレキャストのボックスカルバートの設置作業で、以下の費用を含む。

- ・基礎材
- ・均しコンクリート
- ・敷モルタル費
- ・プレキャストボックスカルバート設置費
- ・縦締費



プレキャストボックスの例 【出典：北陸地方整備局標準設計】

工事区分 (レベル1)	工種 (レベル2)	種別 (レベル3)	細別 (レベル4)
樋門・樋管	水路工	暗渠工	プレキャストボックス
堤防・護岸	カルバート工	プレキャストカルバート工	プレキャストボックス
道路改良	カルバート工	プレキャストカルバート工	プレキャストボックス
道路維持	カルバート工	プレキャストカルバート工	プレキャストボックス
道路修繕	カルバート工	プレキャストカルバート工	プレキャストボックス

転落(横断)防止柵

総括表用単位 m

積算用単位 m

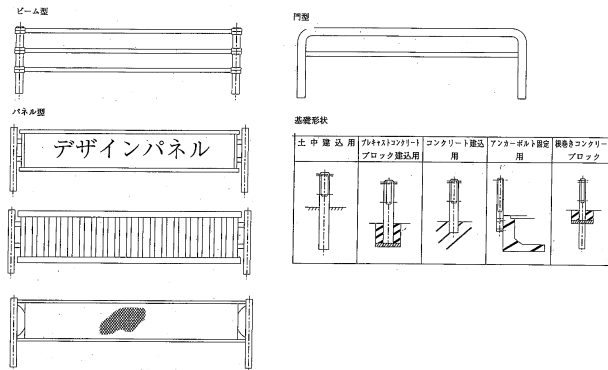
【用語の定義】

歩行者用の転落防止柵もしくは横断防止柵の設置作業で、以下の費用を含む。

- ・転落(横断)防止柵設置費

【備考】

転落(横断)防止柵設置費には、床掘り、コンクリート基礎もしくはプレキャスト基礎ブロック設置費、埋戻しを含む。



転落(横断)防止柵の例 【出典:土木工事標準積算基準書】

工事区分(レベル1)	工種(レベル2)	種別(レベル3)	細別(レベル4)
樋門・樋管	付属物設置工	防止柵工	転落(横断)防止柵
水門	付属物設置工	防止柵工	転落(横断)防止柵
堰	付属物設置工	防止柵工	転落(横断)防止柵
堤防・護岸	付属物設置工	防止柵工	転落(横断)防止柵
砂防堰堤	砂防堰堤付属物設置工	防止柵工	転落(横断)防止柵
流路	流路付属物設置工	防止柵工	転落(横断)防止柵
舗装	防護柵工	防止柵工	転落(横断)防止柵
道路維持	防護柵工	防止柵工	転落(横断)防止柵
道路修繕	防護柵工	防止柵工	転落(横断)防止柵

立入防止柵

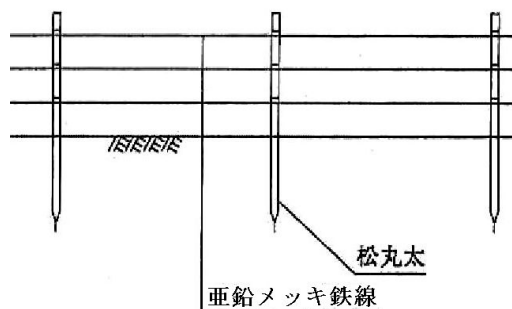
総括表用単位 m

積算用単位 m

【用語の定義】

管理施設等への第三者の立入を防止するために行う金網柵もしくは木杭・鉄線を用いた柵の設置作業で、以下の費用を含む。

- ・床掘り
- ・プレキャスト基礎ブロック設置費
- ・埋戻し
- ・立入防止柵設置費



立入防止柵の例 【出典：土木工事標準積算基準書】

工事区分 (レベル1)	工 種 (レベル2)	種 別 (レベル3)	細 別 (レベル4)
樋門・樋管	付属物設置工	防止柵工	立入防止柵
水門	付属物設置工	防止柵工	立入防止柵
堰	付属物設置工	防止柵工	立入防止柵
堤防・護岸	付属物設置工	防止柵工	立入防止柵
砂防堰堤	砂防堰堤付属物設置工	防止柵工	立入防止柵
舗装	防護柵工	防止柵工	立入防止柵
道路維持	防護柵工	防止柵工	立入防止柵
道路修繕	防護柵工	防止柵工	立入防止柵
全工種共通	仮設工	防護施設工	立入防止柵

橋面防水

総括表用単位 m^2

積算用単位 m^2

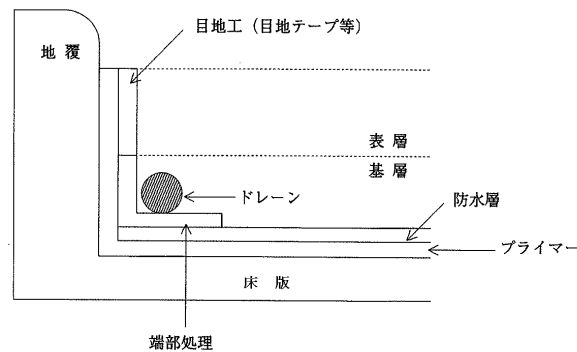
【用語の定義】

橋梁の床版部に行う、シートもしくは塗膜による防水作業で、以下の費用を含む。

- ・橋面防水費

【備考】

下地処理から防水材施工までの作業で、端部処理を含む。



橋面防水の例 【出典：土木工事標準積算基準書】

工事区分（レベル1）	工種（レベル2）	種別（レベル3）	細別（レベル4）
水門	舗装工	橋面防水工	橋面防水
舗装	舗装工	橋面防水工	橋面防水

セメントミルク浸透

総括表用単位 m^2

積算用単位 m^2

【用語の定義】

半たわみ性舗装における浸透性セメントミルクの注入作業で、以下の費用を含む。

- ・セメントミルク浸透費

【備考】

作業には、セメントミルクの現場練り－混合－散布－敷き広げ－マスキングの設置・撤去－養生までの一連作業を含む。

工事区分（レベル1）	工種（レベル2）	種別（レベル3）	細別（レベル4）
水門	舗装工	半たわみ性舗装工	セメントミルク浸透
舗装	舗装工	半たわみ性舗装工	セメントミルク浸透

フィルター層

総括表用単位 m^2

積算用単位 m^2

【用語の定義】

フィルター層の設置作業で、以下の費用を含む。

- ・フィルター材敷均し費

工事区分 (レベル1)	工 種 (レベル2)	種 別 (レベル3)	細 別 (レベル4)
水門	舗装工	透水性舗装工	フィルター層
舗装	舗装工	透水性舗装工	フィルター層

車止めポスト

総括表用単位 本

積算用単位 本

【用語の定義】

車止めポストの設置作業で、以下の費用を含む。

- ・車止めポスト設置費

工事区分 (レベル1)	工 種 (レベル2)	種 別 (レベル3)	細 別 (レベル4)
河川維持	付属物設置工	付属物設置工	車止めポスト
舗装	防護柵工	車止めポスト工	車止めポスト
道路維持	防護柵工	車止めポスト工	車止めポスト
道路修繕	防護柵工	車止めポスト工	車止めポスト

距離標

総括表用単位 本
積算用単位 本

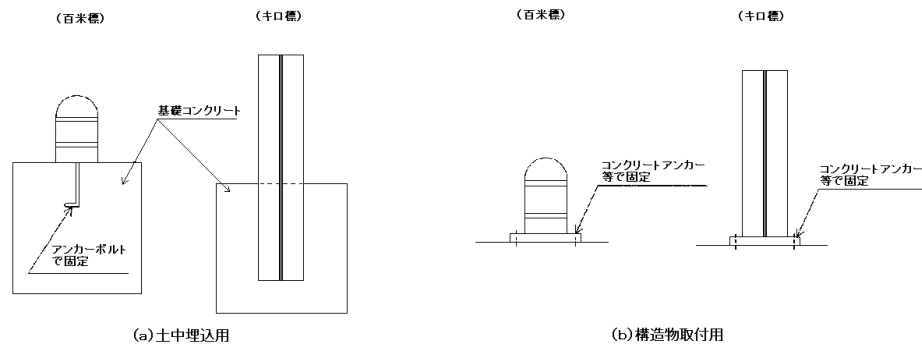
【用語の定義】

距離標の設置作業で、以下の費用を含む。

- ・ 距離標設置費

【備考】

土中埋込用の場合は、床掘り、埋戻しを含む。構造物取付用の場合は、穿孔費を含む。



距離標の例 【出典：土木工事標準積算基準書】

工事区分 (レベル1)	工種 (レベル2)	種別 (レベル3)	細別 (レベル4)
河川維持	付属物設置工	付属物設置工	距離標
舗装	道路付属施設工	道路付属物工	距離標
道路維持	道路付属施設工	道路付属物工	距離標
道路修繕	道路付属施設工	道路付属物工	距離標

コルゲートフリューム

総括表用単位 m
積算用単位 m

【用語の定義】

水路として用いるコルゲートフリュームの設置作業で、以下の費用を含む。

- ・ **基礎材**
- ・ コルゲートフリューム設置費

工事区分 (レベル1)	工種 (レベル2)	種別 (レベル3)	細別 (レベル4)
堤防・護岸	排水構造物工	側溝工	コルゲートフリューム
道路改良	排水構造物工	側溝工	コルゲートフリューム
舗装	排水構造物工	側溝工	コルゲートフリューム
道路維持	排水構造物工	側溝工	コルゲートフリューム
道路修繕	排水構造物工	側溝工	コルゲートフリューム

客土吹付

総括表用単位 m^2

積算用単位 m^2

【用語の定義】

種子を含む客土の法面への吹付作業で、以下の費用を含む。

- ・ 法面清掃費
- ・ 客土吹付費
- ・ ラス・植生ネット張り費
- ・ 養生費

工事区分 (レベル1)	工 種 (レベル2)	種 別 (レベル3)	細 別 (レベル4)
砂防堰堤	法面工	植生工	客土吹付
流路	流路護岸工	植生工	客土吹付
斜面对策	法面工	植生工	客土吹付
道路改良	法面工	植生工	客土吹付
道路維持	法面工	植生工	客土吹付
道路修繕	法面工	植生工	客土吹付

植生基材吹付

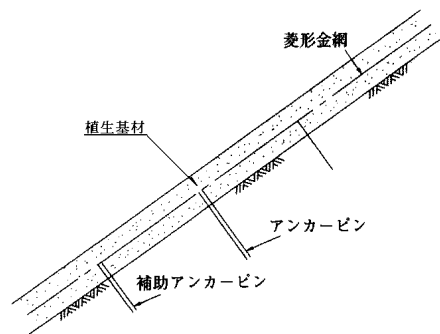
総括表用単位 m^2

積算用単位 m^2

【用語の定義】

種子・肥料・接合材、生育基盤材等を含む植生基材の法面への吹付作業で、以下の費用を含む。

- ・ 法面清掃費
- ・ ラス・繊維ネット張り費
- ・ 植生基材吹付費
- ・ 養生費



植生基材吹付の例 【出典：土木工事標準積算基準書】

工事区分 (レベル1)	工 種 (レベル2)	種 別 (レベル3)	細 別 (レベル4)
砂防堰堤	法面工	植生工	植生基材吹付
流路	流路護岸工	植生工	植生基材吹付
斜面对策	法面工	植生工	植生基材吹付
道路改良	法面工	植生工	植生基材吹付
道路維持	法面工	植生工	植生基材吹付
道路修繕	法面工	植生工	植生基材吹付

植生シート

総括表用単位 m^2

積算用単位 m^2

【用語の定義】

法面への植生シートの設置作業で、以下の費用を含む。

- ・ 法面清掃費
- ・ 植生シート設置費
- ・ 養生費

工事区分 (レベル1)	工 種 (レベル2)	種 別 (レベル3)	細 別 (レベル4)
砂防堰堤	法面工	植生工	植生シート
斜面对策	法面工	植生工	植生シート
道路改良	法面工	植生工	植生シート
道路維持	法面工	植生工	植生シート
道路修繕	法面工	植生工	植生シート

植生マット

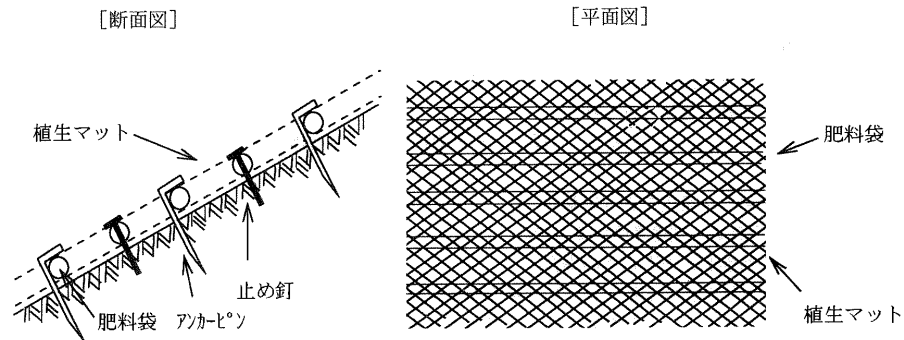
総括表用単位 m^2

積算用単位 m^2

【用語の定義】

法面への植生マットの設置作業で、以下の費用を含む。

- ・ 法面清掃費
- ・ 植生マット設置費
- ・ 養生費



植生マットの例 【出典：土木工事標準積算基準書】

工事区分 (レベル1)	工 種 (レベル2)	種 別 (レベル3)	細 別 (レベル4)
砂防堰堤	法面工	植生工	植生マット
斜面对策	法面工	植生工	植生マット
道路改良	法面工	植生工	植生マット
道路維持	法面工	植生工	植生マット
道路修繕	法面工	植生工	植生マット

植生筋

総括表用単位 m^2

積算用単位 m^2

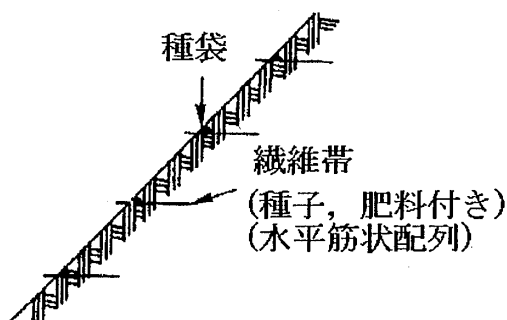
【用語の定義】

法面への植生筋（筋芝の一種）の布設作業で、以下の費用を含む。

- ・植生筋設置費
- ・養生費

【備考】

植生筋設置費には土羽部分の築立、土羽打整形を含む。



植生筋の例 【出典：改訂土木施工の実際と解説】

工事区分 (レベル1)	工種 (レベル2)	種別 (レベル3)	細別 (レベル4)
砂防堰堤	法面工	植生工	植生筋
斜面对策	法面工	植生工	植生筋
道路改良	法面工	植生工	植生筋
道路維持	法面工	植生工	植生筋
道路修繕	法面工	植生工	植生筋

人工張芝

総括表用単位 m^2

積算用単位 m^2

【用語の定義】

法面への人工芝の張付け作業で、以下の費用を含む。

- ・芝張費

工事区分 (レベル1)	工種 (レベル2)	種別 (レベル3)	細別 (レベル4)
砂防堰堤	法面工	植生工	人工張芝
道路改良	法面工	植生工	人工張芝
道路維持	法面工	植生工	人工張芝
道路修繕	法面工	植生工	人工張芝

法面施肥

総括表用単位 m^2

積算用単位 m^2

【用語の定義】

法面の施肥作業で、以下の費用を含む。

- ・法面施肥費

工事区分 (レベル1)	工 種 (レベル2)	種 別 (レベル3)	細 別 (レベル4)
砂防堰堤	法面工	法面施肥工	法面施肥
道路改良	法面工	法面施肥工	法面施肥
道路維持	法面工	法面施肥工	法面施肥
道路修繕	法面工	法面施肥工	法面施肥

アンカー

総括表用単位 本

積算用単位 本

【用語の定義】

土留・仮締切工、法面工等におけるグラウンドアンカーの設置作業で、以下の費用を含む。

- ・削孔費
- ・グラウンドアンカー設置費
- ・足場設置・撤去費
- ・ボーリングマシン移設費

工事区分 (レベル1)	工 種 (レベル2)	種 別 (レベル3)	細 別 (レベル4)
砂防堰堤	法面工	アンカー工	アンカー
斜面对策	法面工	抑止アンカー工	アンカー
道路改良	法面工	アンカー工	アンカー
コンクリートシート [*]	プレキャストシート [*] 下部工	アンカー工	アンカー
コンクリートシート [*]	RCシート [*] 工	アンカー工	アンカー
道路維持	法面工	アンカー工	アンカー
道路修繕	法面工	アンカー工	アンカー
全工種共通	仮設工	土留・仮締切工	アンカー
全工種共通	仮設工	地中連続壁工(壁式)	アンカー
全工種共通	仮設工	地中連続壁工(柱列式)	アンカー

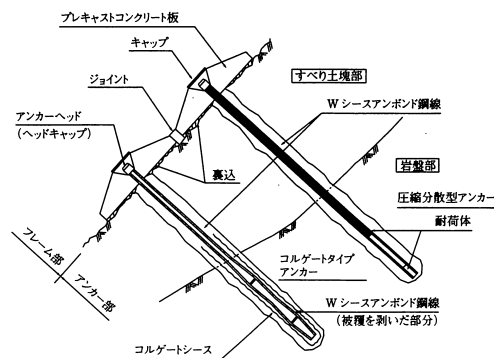
アンカー(プレキャストコンクリート板)

総括表用単位 本
積算用単位 本

【用語の定義】

プレキャスト法枠におけるプレキャストコンクリート板の設置作業で、以下の費用を含む。

- ・プレキャストコンクリート板設置費
- ・ジョイント処理費
- ・特許料
- ・削孔費
- ・グラウンドアンカー設置費
- ・足場設置・撤去費
- ・ボーリングマシン移設費



プレキャストコンクリート板設置工の標準構造図 【出典:改訂3版土木施工の実際と解説】

工事区分 (レベル1)	工 種 (レベル2)	種 別 (レベル3)	細 別 (レベル4)
砂防堰堤	法面工	アンカー工	アンカー(プレキャストコンクリート板)
斜面对策	法面工	アンカー工(プレキャストコンクリート板)	アンカー(プレキャストコンクリート板)
道路改良	法面工	アンカー工	アンカー(プレキャストコンクリート板)
道路維持	法面工	アンカー工	アンカー(プレキャストコンクリート板)
道路修繕	法面工	アンカー工	アンカー(プレキャストコンクリート板)

鉄筋挿入

総括表用単位 m

積算用単位 m

【用語の定義】

斜面の崩壊を防ぐために、補強材として鉄筋を地中内に設置する作業で、以下の費用を含む。

- ・削孔費
- ・鉄筋挿入費
- ・グラウト注入費
- ・頭部処理費

工事区分 (レベル1)	工 種 (レベル2)	種 別 (レベル3)	細 別 (レベル4)
砂防堰堤	法面工	アンカー工	鉄筋挿入
道路改良	法面工	アンカー工	鉄筋挿入
道路維持	法面工	アンカー工	鉄筋挿入
道路修繕	法面工	アンカー工	鉄筋挿入

足場(鉄筋挿入)

総括表用単位 式 or 空m3

積算用単位 空m3

【用語の定義】

法面工における鉄筋挿入時の足場の設置・撤去作業で以下の費用を含む。

- ・足場設置・撤去費

工事区分 (レベル1)	工 種 (レベル2)	種 別 (レベル3)	細 別 (レベル4)
砂防堰堤	法面工	アンカー工	足場(鉄筋挿入)
道路改良	法面工	アンカー工	足場(鉄筋挿入)
道路維持	法面工	アンカー工	足場(鉄筋挿入)
道路修繕	法面工	アンカー工	足場(鉄筋挿入)

補強土壁基礎

総括表用単位 m

積算用単位 m

【用語の定義】

擁壁として用いる補強土壁の基礎を打設する作業で、以下の費用を含む。

- ・基礎材
- ・コンクリート
- ・型枠

工事区分 (レベル1)	工 種 (レベル2)	種 別 (レベル3)	細 別 (レベル4)
斜面对策	擁壁工	補強土壁工	補強土壁基礎
道路改良	擁壁工	補強土壁工	補強土壁基礎

帯鋼補強土壁・アンカー補強土壁

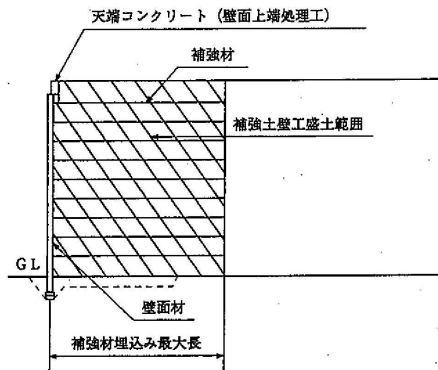
総括表用単位 m^2

積算用単位 m^2

【用語の定義】

擁壁として用いる補強土壁の設置作業で、以下の費用を含む。

- ・ 壁面材設置費
- ・ 補強材設置費
- ・ 盛土材費
- ・ 敷均し・締固め費
- ・ **コンクリート**
- ・ **型枠**
- ・ **鉄筋**
- ・ 足場設置・撤去費
- ・ 暗渠管設置費



補強土壁の例 【出典：土木工事標準積算基準書】

工事区分 (レベル1)	工 種 (レベル2)	種 別 (レベル3)	細 別 (レベル4)
斜面对策	擁壁工	補強土壁工	帯鋼補強土壁・アンカー補強
道路改良	擁壁工	補強土壁工	帯鋼補強土壁・アンカー補強

井桁ブロック基礎

総括表用単位 m

積算用単位 m

【用語の定義】

擁壁として用いる井桁ブロックの基礎を打設する作業で、以下の費用を含む。

- ・ **基礎材**
- ・ **コンクリート**
- ・ **型枠**

【 備 考 】

「井桁ブロック基礎」の参考図については、「井桁ブロック」の図を参照する。

工事区分 (レベル1)	工 種 (レベル2)	種 別 (レベル3)	細 別 (レベル4)
斜面对策	擁壁工	井桁ブロック工	井桁ブロック基礎
道路改良	擁壁工	井桁ブロック工	井桁ブロック基礎

井桁ブロック

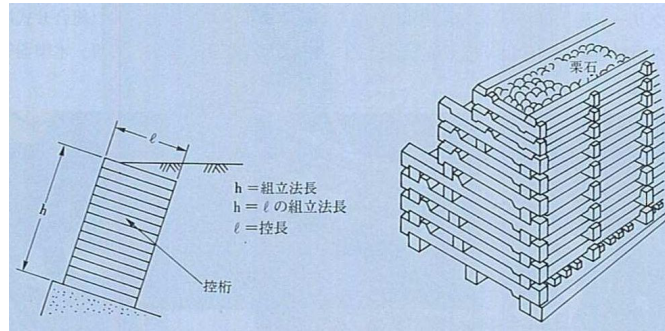
総括表用単位 m^2

積算用単位 m^2

【用語の定義】

擁壁として用いる井桁ブロックの設置作業で、以下の費用を含む。

- ・井桁ブロック設置費
- ・吸出し防止材



組合せ式、井桁ブロック（一連式）の施工例 【出典：改訂3版土木施工の実際と解説】

工事区分（レベル1）	工種（レベル2）	種別（レベル3）	細別（レベル4）
斜面对策	擁壁工	井桁ブロック工	井桁ブロック
道路改良	擁壁工	井桁ブロック工	井桁ブロック

ロープ・金網

総括表用単位 m

積算用単位 m

【用語の定義】

落石防護柵で用いるロープ・金網の設置作業で、以下の費用を含む。

- ・落石防護柵設置費

工事区分（レベル1）	工種（レベル2）	種別（レベル3）	細別（レベル4）
斜面对策	擁壁工	落石防護工	ロープ・金網
道路改良	落石雪害防止工	落石防護柵工	ロープ・金網
道路修繕	落石雪害防止工	落石防護柵工	ロープ・金網

ステーロープ

総括表用単位 本

積算用単位 本

【用語の定義】

ステーロープの設置作業で、以下の費用を含む。

- ・ステーロープ設置費

工事区分 (レベル1)	工 種 (レベル2)	種 別 (レベル3)	細 別 (レベル4)
斜面对策	擁壁工	落石防護工	ステーロープ
道路改良	落石雪害防止工	落石防護柵工	ステーロープ
道路修繕	落石雪害防止工	落石防護柵工	ステーロープ

現場打水路

総括表用単位 m

積算用単位 m

【用語の定義】

現場打で行う比較的大型の用排水路の設置作業で、以下の費用を含む。

- ・基礎材
- ・均しコンクリート
- ・コンクリート
- ・型枠
- ・鉄筋
- ・目地板
- ・止水板
- ・足場設置・撤去費
- ・U型側溝設置費

工事区分 (レベル1)	工 種 (レベル2)	種 別 (レベル3)	細 別 (レベル4)
斜面对策	山腹水路工	場所打水路工	現場打水路
道路改良	排水構造物工	場所打水路工	現場打水路
舗装	排水構造物工	場所打水路工	現場打水路
道路維持	排水構造物工	場所打水路工	現場打水路
道路修繕	排水構造物工	場所打水路工	現場打水路

植生穴

総括表用単位 m²

積算用単位 m²

【用語の定義】

法面への植生穴の設置作業で、以下の費用を含む。

- ・植生穴設置費

工事区分 (レベル1)	工 種 (レベル2)	種 別 (レベル3)	細 別 (レベル4)
道路改良	法面工	植生工	植生穴
道路維持	法面工	植生工	植生穴
道路修繕	法面工	植生工	植生穴

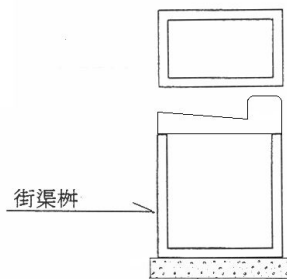
街渠樹

総括表用単位 箇所
積算用単位 箇所

【用語の定義】

街渠樹の設置作業で、以下の費用を含む。

- ・基礎材
- ・均しコンクリート
- ・コンクリート
- ・型枠
- ・鉄筋
- ・蓋設置費



街渠樹の例 【出典：施工管理基準】

工事区分 (レベル1)	工 種 (レベル2)	種 別 (レベル3)	細 別 (レベル4)
道路改良	排水構造物工	集水樹・マンホール工	街渠樹
舗装	排水構造物工	集水樹・マンホール工	街渠樹
道路維持	排水構造物工	集水樹・マンホール工	街渠樹
道路修繕	排水構造物工	集水樹・マンホール工	街渠樹

プレキャスト街渠樹

総括表用単位 箇所
積算用単位 箇所

【用語の定義】

プレキャスト街渠樹の設置作業で、以下の費用を含む。

- ・基礎材
- ・コンクリート
- ・型枠
- ・プレキャスト街渠樹設置費

工事区分 (レベル1)	工 種 (レベル2)	種 別 (レベル3)	細 別 (レベル4)
道路改良	排水構造物工	集水樹・マンホール工	プレキャスト街渠樹
舗装	排水構造物工	集水樹・マンホール工	プレキャスト街渠樹
道路維持	排水構造物工	集水樹・マンホール工	プレキャスト街渠樹
道路修繕	排水構造物工	集水樹・マンホール工	プレキャスト街渠樹

マンホール

総括表用単位 箇所
積算用単位 箇所

【用語の定義】

マンホールの設置作業で、以下の費用を含む。

- ・基礎材
- ・均しコンクリート
- ・コンクリート
- ・型枠
- ・鉄筋

工事区分 (レベル1)	工 種 (レベル2)	種 別 (レベル3)	細 別 (レベル4)
道路改良	排水構造物工	集水樹・マンホール工	マンホール
舗装	排水構造物工	集水樹・マンホール工	マンホール
道路維持	排水構造物工	集水樹・マンホール工	マンホール
道路修繕	排水構造物工	集水樹・マンホール工	マンホール

プレキャストマンホール

総括表用単位 箇所
積算用単位 箇所

【用語の定義】

プレキャストマンホールの設置作業で、以下の費用を含む。

- ・コンクリート
- ・型枠
- ・プレキャストマンホール設置費

工事区分 (レベル1)	工 種 (レベル2)	種 別 (レベル3)	細 別 (レベル4)
道路改良	排水構造物工	集水樹・マンホール工	プレキャストマンホール
舗装	排水構造物工	集水樹・マンホール工	プレキャストマンホール
道路維持	排水構造物工	集水樹・マンホール工	プレキャストマンホール
道路修繕	排水構造物工	集水樹・マンホール工	プレキャストマンホール

地下排水

総括表用単位 m
積算用単位 m

【用語の定義】

浅層地下水排除のための暗渠管の設置作業で、以下の費用を含む。

- ・暗渠管設置費
- ・フィルター材設置費

工事区分 (レベル1)	工 種 (レベル2)	種 別 (レベル3)	細 別 (レベル4)
道路改良	排水構造物工	地下排水工	地下排水
舗装	排水構造物工	地下排水工	地下排水
道路維持	排水構造物工	地下排水工	地下排水
道路修繕	排水構造物工	地下排水工	地下排水

小段排水

総括表用単位 m

積算用単位 m

【用語の定義】

小段排水の設置作業で、以下の費用を含む。

- ・ U型側溝設置費
- ・ **コンクリート**
- ・ **型枠**
- ・ **目地板**

工事区分 (レベル1)	工 種 (レベル2)	種 別 (レベル3)	細 別 (レベル4)
道路改良	排水構造物工	排水工	小段排水
舗装	排水構造物工	排水工	小段排水
道路維持	排水構造物工	排水工	小段排水
道路修繕	排水構造物工	排水工	小段排水

縦排水

総括表用単位 m

積算用単位 m

【用語の定義】

縦排水の設置作業で、以下の費用を含む。

- ・ U型側溝設置費
- ・ **コンクリート**
- ・ **型枠**
- ・ **目地板**

工事区分 (レベル1)	工 種 (レベル2)	種 別 (レベル3)	細 別 (レベル4)
道路改良	排水構造物工	排水工	縦排水
舗装	排水構造物工	排水工	縦排水
道路維持	排水構造物工	排水工	縦排水
道路修繕	排水構造物工	排水工	縦排水

ロックネット

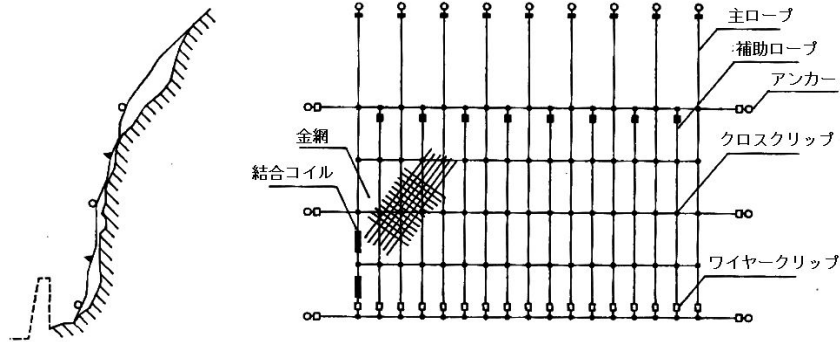
総括表用単位 m^2

積算用単位 m^2

【用語の定義】

落石を防止するためのロックネットの設置作業で、以下の費用を含む。

- ・ロックネット設置費
- ・アンカー設置費
- ・支柱設置費
- ・仮設機材費



ロックネットの例 【出典：土木工事数量算出要領（案）】

工事区分 (レベル1)	工 種 (レベル2)	種 別 (レベル3)	細 別 (レベル4)
道路改良	落石雪害防止工	落石防止網工	ロックネット
道路修繕	落石雪害防止工	落石防止網工	ロックネット

繊維網

総括表用単位 m^2

積算用単位 m^2

【用語の定義】

落石防止用繊維網の設置作業で、以下の費用を含む。

- ・落石防止用繊維網設置費

工事区分 (レベル1)	工 種 (レベル2)	種 別 (レベル3)	細 別 (レベル4)
道路改良	落石雪害防止工	落石防止網工	繊維網
道路修繕	落石雪害防止工	落石防止網工	繊維網

防雪柵

総括表用単位 m

積算用単位 m

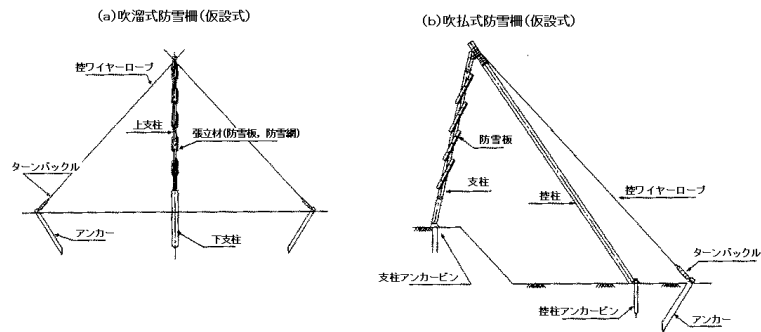
【用語の定義】

道路上の吹きだまりの防止のために行う防雪柵の設置作業で、以下の費用を含む。

- ・防雪柵設置費
- ・落雪防護柵設置費

【備考】

設置費には基礎材、基礎コンクリート、型枠、鉄筋、ステー取付費を含む。



防雪柵（仮設式）の例 【出典：土木工事標準積算基準書】

工事区分（レベル1）	工種（レベル2）	種別（レベル3）	細別（レベル4）
道路改良	落石雪害防止工	防雪柵工	防雪柵
道路維持	冬期対策施設工	冬期安全施設工	防雪柵
道路修繕	落石雪害防止工	防雪柵工	防雪柵

雪崩予防柵基礎

総括表用単位 基

積算用単位 基

【用語の定義】

雪崩予防柵の基礎を打設する作業で、以下の費用を含む。

- ・基礎材
- ・コンクリート
- ・型枠
- ・鉄筋

工事区分（レベル1）	工種（レベル2）	種別（レベル3）	細別（レベル4）
道路改良	落石雪害防止工	雪崩予防柵工	雪崩予防柵基礎
道路修繕	落石雪害防止工	雪崩予防柵工	雪崩予防柵基礎

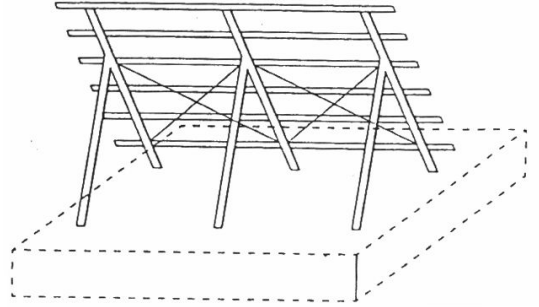
雪崩予防柵

総括表用単位 基
積算用単位 基

【用語の定義】

雪崩予防柵の設置作業で、以下の費用を含む。

- ・雪崩予防柵設置費
- ・簡易ケーブルクレーン設置・撤去費



雪崩予防柵の例 【出典：土木工事標準積算基準書】

工事区分 (レベル1)	工 種 (レベル2)	種 別 (レベル3)	細 別 (レベル4)
道路改良	落石雪害防止工	雪崩予防柵工	雪崩予防柵
道路修繕	落石雪害防止工	雪崩予防柵工	雪崩予防柵

雪崩予防柵アンカー

総括表用単位 本
積算用単位 本

【用語の定義】

雪崩予防柵を固定するためのアンカーの設置作業で、以下の費用を含む。

- ・アンカー設置費

工事区分 (レベル1)	工 種 (レベル2)	種 別 (レベル3)	細 別 (レベル4)
道路改良	落石雪害防止工	雪崩予防柵工	雪崩予防柵アンカー
道路修繕	落石雪害防止工	雪崩予防柵工	雪崩予防柵アンカー

基礎杭

総括表用単位	本
積算用単位	本

【用語の定義】

遮音壁における鋼管杭の打込作業で、以下の費用を含む。

- ・ 鋼管杭打込費
- ・ 現場取卸費
- ・ 中詰コンクリート費

【備考】

鋼管杭打込費には、材料費を含む。

工事区分 (レベル1)	工種 (レベル2)	種別 (レベル3)	細別 (レベル4)
道路改良	遮音壁工	遮音壁基礎工	基礎杭

支柱アンカーボルト

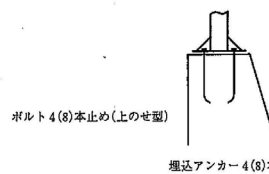
総括表用単位	本
積算用単位	本

【用語の定義】

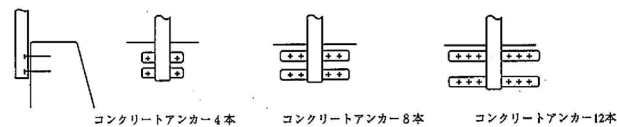
遮音壁の支柱固定用アンカーボルトの設置作業で、以下の費用を含む。

- ・ アンカーボルト設置費

A型



B型



支柱アンカーボルトの施工例 【出典：土木工事標準積算基準書】

工事区分 (レベル1)	工種 (レベル2)	種別 (レベル3)	細別 (レベル4)
道路改良	遮音壁工	遮音壁基礎工	支柱アンカーボルト

遮音壁

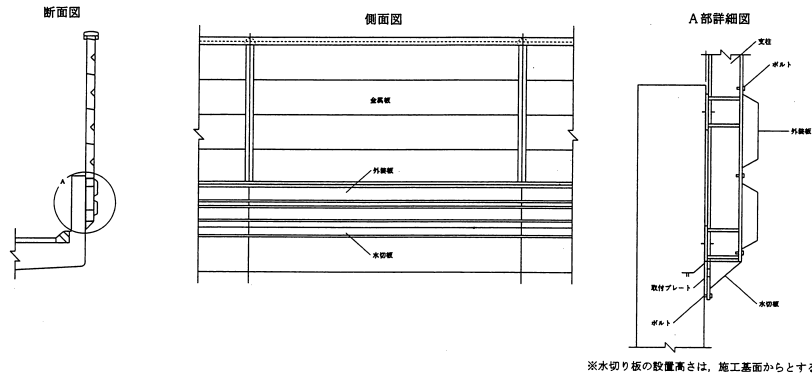
総括表用単位 m

積算用単位 m

【用語の定義】

遮音壁本体の設置作業で、以下の費用を含む。

- ・遮音壁設置費
- ・透光板設置費



遮音壁施工例 【出典：土木工事標準積算基準書】

工事区分 (レベル1)	工 種 (レベル2)	種 別 (レベル3)	細 別 (レベル4)
道路改良	遮音壁工	遮音壁本体工	遮音壁

外装板

総括表用単位 m²

積算用単位 m²

【用語の定義】

遮音壁の外装板の設置作業で、以下の費用を含む。

- ・外装板設置費

【 備 考 】

「外装板」の参考図については、「遮音壁」の図を参照する。

工事区分 (レベル1)	工 種 (レベル2)	種 別 (レベル3)	細 別 (レベル4)
道路改良	遮音壁工	遮音壁本体工	外装板

管(函)渠型側溝

総括表用単位 m

積算用単位 m

【用語の定義】

車道部、歩道部等の側溝を兼ねた排水構造物である管(函)渠型側溝の設置作業で、以下の費用を含む。

- ・基礎材
- ・均しコンクリート
- ・コンクリート
- ・型枠
- ・鉄筋
- ・敷モルタル費
- ・管(函)渠型側溝設置費



管(函)渠型側溝の例 【出典:改訂3版土木施工の実際と解説】

工事区分 (レベル1)	工 種 (レベル2)	種 別 (レベル3)	細 別 (レベル4)
舗装	排水構造物工	側溝工	管(函)渠型側溝
道路維持	排水構造物工	側溝工	管(函)渠型側溝
道路修繕	排水構造物工	側溝工	管(函)渠型側溝

透水性樹脂コンクリート

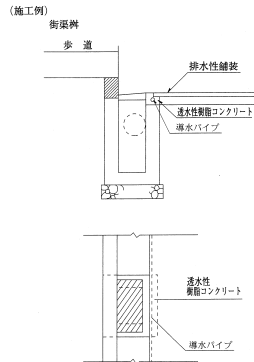
総括表用単位 m3

積算用単位 m3

【用語の定義】

排水性舗装において、路肩に透水性樹脂コンクリートを舗設する作業で、以下の費用を含む。

- ・透水性樹脂コンクリート舗設費



透水性樹脂コンクリートの例 【出典：土木工事標準積算基準書】

工事区分 (レベル1)	工種 (レベル2)	種別 (レベル3)	細別 (レベル4)
舗装	排水構造物工	排水性舗装用路肩排水工	透水性樹脂コンクリート

導水パイプ

総括表用単位 m

積算用単位 m

【用語の定義】

排水性舗装における路肩に設ける導水パイプの設置作業で、以下の費用を含む。

- ・導水パイプ設置費

工事区分 (レベル1)	工種 (レベル2)	種別 (レベル3)	細別 (レベル4)
舗装	排水構造物工	排水性舗装用路肩排水工	導水パイプ

植樹ブロック

総括表用単位 m

積算用単位 m

【用語の定義】

道路植栽の植樹柵に用いる植樹ブロックの設置作業で、以下の費用を含む。

- ・基礎材
- ・均しコンクリート
- ・プレキャストブロック設置費

工事区分 (レベル1)	工 種 (レベル2)	種 別 (レベル3)	細 別 (レベル4)
舗装	縁石工	縁石工	植樹ブロック
道路修繕	縁石工	縁石工	植樹ブロック

ガードケーブル

総括表用単位 m

積算用単位 m

【用語の定義】

ガードケーブルの設置作業で、以下の費用を含む。

- ・ガードケーブル設置費

工事区分 (レベル1)	工 種 (レベル2)	種 別 (レベル3)	細 別 (レベル4)
舗装	防護柵工	路側防護柵工	ガードケーブル
道路維持	防護柵工	路側防護柵工	ガードケーブル
道路修繕	防護柵工	路側防護柵工	ガードケーブル

ボックスビーム

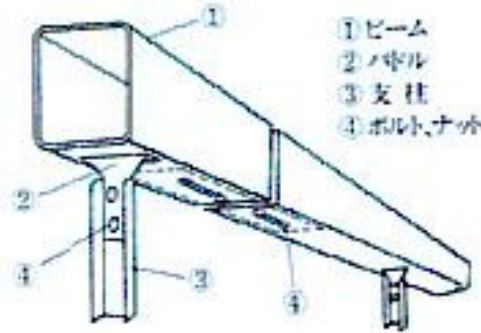
総括表用単位 m

積算用単位 m

【用語の定義】

ボックスビームの設置作業で、以下の費用を含む。

- ・ボックスビーム設置費



ボックスビームの例 【出典：改訂3版土木施工の実際と解説】

工事区分 (レベル1)	工 種 (レベル2)	種 別 (レベル3)	細 別 (レベル4)
舗装	防護柵工	ボックスビーム工	ボックスビーム
道路維持	防護柵工	ボックスビーム工	ボックスビーム
道路修繕	防護柵工	ボックスビーム工	ボックスビーム

遮光フェンス

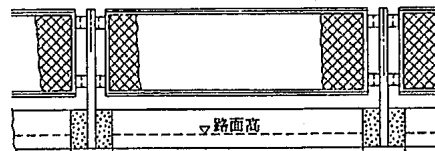
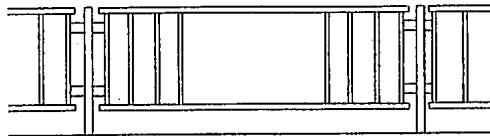
総括表用単位 m

積算用単位 m

【用語の定義】

中央分離帯等に設ける遮光フェンスの設置作業で、以下の費用を含む。

- ・遮光フェンス設置費



遮光フェンスの例 【出典：土木工事標準積算基準書】

工事区分 (レベル1)	工 種 (レベル2)	種 別 (レベル3)	細 別 (レベル4)
舗装	防護柵工	防止柵工	遮光フェンス
道路維持	防護柵工	防止柵工	遮光フェンス
道路修繕	防護柵工	防止柵工	遮光フェンス

標識基礎

総括表用単位 基
積算用単位 基

【用語の定義】

道路標識（片持式・門型式）の標識基礎の設置作業で、以下の費用を含む。

- ・床掘り
- ・標識基礎設置費
- ・埋戻し

【備考】

標識基礎設置費には基礎材、コンクリート、型枠、鉄筋、アンカー設置費を含む。

工事区分（レベル1）	工種（レベル2）	種別（レベル3）	細別（レベル4）
舗装	標識工	大型標識工	標識基礎
道路維持	標識工	大型標識工	標識基礎
道路修繕	標識工	大型標識工	標識基礎

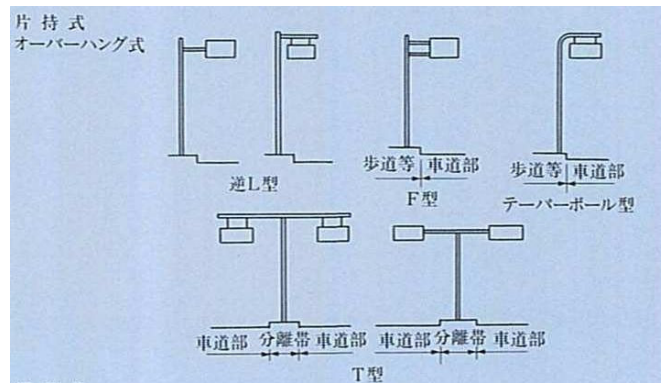
片持標識柱

総括表用単位 基
積算用単位 基

【用語の定義】

片持式の標識柱の設置作業で、以下の費用を含む。

- ・標識柱設置費



片持標識柱の例 【出典:改訂3版土木施工の実際と解説】

工事区分（レベル1）	工種（レベル2）	種別（レベル3）	細別（レベル4）
舗装	標識工	大型標識工	片持標識柱
道路維持	標識工	大型標識工	片持標識柱
道路修繕	標識工	大型標識工	片持標識柱

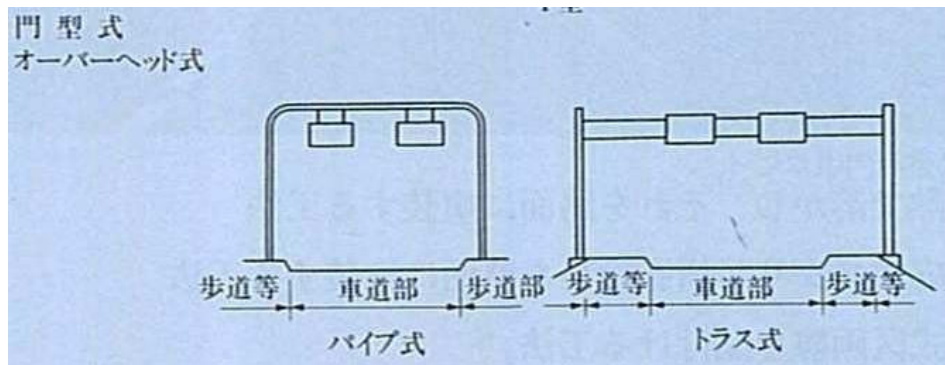
門型標識柱

総括表用単位 基
積算用単位 基

【用語の定義】

門型式の標識柱の設置作業で、以下の費用を含む。

- ・ 標識柱設置費



門型標識柱の例 【出典:改訂3版土木施工の実際と解説】

工事区分 (レベル1)	工 種 (レベル2)	種 別 (レベル3)	細 別 (レベル4)
舗装	標識工	大型標識工	門型標識柱
道路維持	標識工	大型標識工	門型標識柱
道路修繕	標識工	大型標識工	門型標識柱

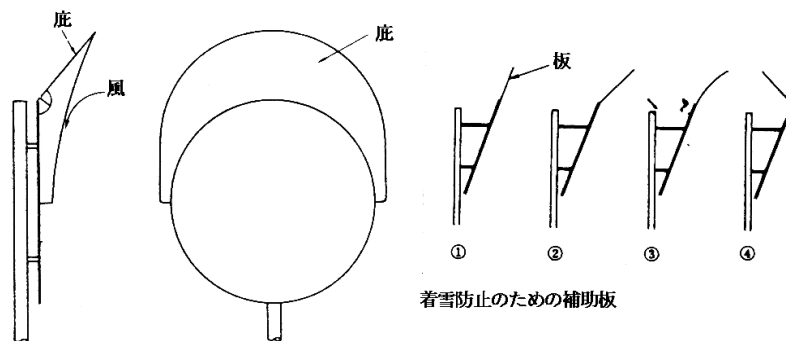
着雪防止板

総括表用単位 枚
積算用単位 枚

【用語の定義】

積雪地域の標識に付ける着雪防止板の設置作業で、以下の費用を含む。

- ・ 着雪防止板設置費



着雪防止板の例 【出典:新編防雪工学ハンドブック】

工事区分 (レベル1)	工 種 (レベル2)	種 別 (レベル3)	細 別 (レベル4)
舗装	標識工	大型標識工	着雪防止板
道路維持	標識工	大型標識工	着雪防止板
道路修繕	標識工	大型標識工	着雪防止板

高視認性区画線

総括表用単位 m

積算用単位 m

【用語の定義】

高視認性区画線の設置作業で、以下の費用を含む。

- ・区画線設置費

工事区分 (レベル1)	工 種 (レベル2)	種 別 (レベル3)	細 別 (レベル4)
舗装	区画線工	区画線工	高視認性区画線
道路修繕	区画線工	区画線工	高視認性区画線

仮区画線

総括表用単位 m

積算用単位 m

【用語の定義】

工事期間中の交通安全のため一時的に設ける区画線の設置作業で、以下の費用を含む。

- ・区画線設置費

工事区分 (レベル1)	工 種 (レベル2)	種 別 (レベル3)	細 別 (レベル4)
舗装	区画線工	区画線工	仮区画線
道路修繕	区画線工	区画線工	仮区画線

区画線消去

総括表用単位 m

積算用単位 m

【用語の定義】

区画線の消去作業で、以下の費用を含む。

- ・区画線消去費

工事区分 (レベル1)	工 種 (レベル2)	種 別 (レベル3)	細 別 (レベル4)
舗装	区画線工	区画線工	区画線消去
道路修繕	区画線工	区画線工	区画線消去

植樹帯盛土

総括表用単位 m3

積算用単位 m3

【用語の定義】

植樹帯の盛土作業で、以下の費用を含む。

- ・盛土材採取費もしくは購入費（搬入費を含む）
- ・敷均し費

工事区分（レベル1）	工 種（レベル2）	種 別（レベル3）	細 別（レベル4）
舗装	道路植栽工	道路植栽工	植樹帯盛土
道路修繕	道路植栽工	道路植栽工	植樹帯盛土

植樹

総括表用単位 本

積算用単位 本

【用語の定義】

道路植栽として行う植樹帯への植栽作業で、以下の費用を含む。

- ・植樹費

【 備 考 】

植樹費には土壌改良材の混入を含む。

工事区分（レベル1）	工 種（レベル2）	種 別（レベル3）	細 別（レベル4）
舗装	道路植栽工	道路植栽工	植樹
道路修繕	道路植栽工	道路植栽工	植樹

樹名板

総括表用単位 枚

積算用単位 枚

【用語の定義】

道路植栽として行う樹名板の設置作業で、以下の費用を含む。

- ・樹名板設置費

工事区分（レベル1）	工 種（レベル2）	種 別（レベル3）	細 別（レベル4）
舗装	道路植栽工	道路植栽工	樹名板
道路修繕	道路植栽工	道路植栽工	樹名板

ケーブル配管

総括表用単位 m

積算用単位 m

【用語の定義】

道路沿いに地中埋設されるケーブル管の配管作業で、以下の費用を含む。

- ・床掘り
- ・基礎材
- ・均しコンクリート
- ・ケーブル配管設置費
- ・巻きコンクリート費
- ・埋戻し

工事区分 (レベル1)	工 種 (レベル2)	種 別 (レベル3)	細 別 (レベル4)
舗装	道路附属施設工	ケーブル配管工	ケーブル配管
道路維持	道路附属施設工	ケーブル配管工	ケーブル配管
道路修繕	道路附属施設工	ケーブル配管工	ケーブル配管

照明柱基礎

総括表用単位 基

積算用単位 基

【用語の定義】

道路照明柱の基礎の設置作業で、以下の費用を含む。

- ・床掘り
- ・基礎材
- ・コンクリート
- ・型枠
- ・埋戻し

工事区分 (レベル1)	工 種 (レベル2)	種 別 (レベル3)	細 別 (レベル4)
舗装	道路附属施設工	照明工	照明柱基礎
道路維持	道路附属施設工	照明工	照明柱基礎
道路修繕	道路附属施設工	照明工	照明柱基礎

照明柱

総括表用単位 基

積算用単位 基

【用語の定義】

道路照明柱の設置作業で、以下の費用を含む。

- ・照明柱設置費

工事区分 (レベル1)	工 種 (レベル2)	種 別 (レベル3)	細 別 (レベル4)
舗装	道路附属施設工	照明工	照明柱
道路維持	道路附属施設工	照明工	照明柱
道路修繕	道路附属施設工	照明工	照明柱