

中分解能衛星データによる緑地の変遷解析手法に関する研究

A study on the change analysis method of urban green coverage using middle-resolution satellite data

(研究期間 平成 17 年～18 年度)

環境研究部 緑化生態研究室
Environment Department
Landscape and Ecology Division

室長 松江 正彦
Head Masahiko MATSUE
主任研究官 影本 信明
Senior Researcher Nobuaki KAGEMOTO

In this study, we aimed to develop the change extraction technique of urban green coverage using middle-resolution satellite data. The middle-resolution satellite data cover national area, and it is expected to contribute to the efficient and effective technique. For the purpose, we tested some classification methods, and accuracy and workload were evaluated. As a result, the net value of green change was approximately good accuracy. But it tended to overestimate each value of increase and decrease, and it remained as a problem.

【研究の目的及び経緯】

地球温暖化問題は現代社会が直面する最も深刻な環境問題の一つである。2005年2月16日には京都議定書が発効し、第一約束期間（2008年～2012年）に向けて各国が温室効果ガス削減に取り組んでいる。

京都議定書では森林等の吸収源（シンク）による温室効果ガスの吸収量を削減目標の達成に用いることが認められており、都市緑地にも吸収源としての期待が寄せられている。

都市緑地は、2001年のCOP7（マラケシュ）で国際的に合意された京都議定書の運用細則において、3条4項に示された「追加的人為的活動」の一つの「植生回復（revegetation）」に位置づけられる。植生回復は、「0.05ha以上の植生回復を行うことによって炭素蓄積量を増加させる直接人為的活動。ただし当該活動は、1990年1月1日以降に開始され、新規植林、再植林の定義に当てはまらないもののみ限定される」と定義されている。

また、第一約束期間に提出する温室効果ガス排出・吸収目録（以下、「インベントリ」）を作成するためには、IPCCガイドライン及び「土地利用、土地利用変化及び林業に係るグッドプラクティスガイダンス」（以下、「LULUCF-GPG」）で定められた方法に従う必要があり、透明で検証性のある算定方法やデータが要求されている。また、LULUCF-GPGでは、森林（Forest land）、農地（Cropland）、草地（Grassland）、湿地（Wetland）、開発地（Settlements）、その他の土地（other land）の6つの土地利用カテゴリーが定義されており、都市緑地は開発地に属している。

植生回復の基準年が1990年であること、透明で検証性のある算定方法やデータが求められていることなどを鑑みると、地球観測衛星データや各種地理情報の利用性は

高いと考えられる。しかしながら、具体的な算定方法やデータの解析方法については現在検討段階であり、第一約束期間に向けて早急にとりまとめていく必要がある。

そこで本研究では、全国でのデータ入手が可能なLANDSATなど中分解能衛星データに着目し、効率的・効果的に緑地の変遷を把握する技術手法を精度、作業量を確認しながら開発・整理することを目的として研究を実施した。

【研究の内容】

本研究では、全国でのデータ入手が可能な中分解能衛星データを用いて、効率的・効果的に緑地の変遷を把握する技術手法を精度、作業量を確認しながら開発・整理することを目的として、以下の項目を実施した。なお、ここではこのうち①、②、④の結果について、その概要を報告することとする。

- ① LANDSAT データによる緑地、樹林地の判別
 - ② 異なる年の LANDSAT データによる緑地、樹林地の変遷の解析
 - ③ 異なる中分解能衛星データ（Terra/ASTER を比較対象）を用いた緑地、樹林地の変遷の解析
 - ④ 衛星データと行政データ等との重ね合わせ
 - ⑤ 緑地、樹林地の変遷解析に必要な作業手順の整理
- 研究対象地域は、神奈川県全域（約 2,415km²）とした。また、研究には以下のデータを使用した。

- ・ LANDSAT/TM データ
1990年11月5日・2004年11月27日観測
- ・ LANDSAT/ETM+データ
2005年4月28日観測
- ・ カラー空中写真
1990年8月～12月撮影

- デジタル空中写真
2004年4月～6月撮影
- 土地利用区分データ
- 地域制緑地及び都市計画公園等のGISデータ

[研究の成果]

1. LANDSAT データによる緑地、樹林地の判別

中分解能衛星データによる緑地、樹林地の判別の検証用に、神奈川県内に1.5km×1.5kmを標準とする12箇所の検証エリアを設定し、1990年、2004年の2時期の空中写真の判読によって検証用データを作成した。

またLANDSAT データによる緑地、樹林地の判別は、以下の流れで実施した。

- ①前処理（幾何補正、反射率変換、地形補正）
- ②緑地、樹林地抽出手法の選定
- ③神奈川県全域への適用

(1) 前処理

LANDSAT 画像のオリジナルデータには、地理的な歪みが生じているために、この歪みを除去する必要がある。幾何補正処理は、LANDSAT の画像上で取得したGCP（地上基準点）における画像座標と、国土地理院発行の数値地図25000（地図画像）より得られる地図座標とのRMSE（平均2乗平方根誤差）が1画素未満になるようにGCPを調整し、さらに、元の画素値を保持する最近隣内挿法により画素の再配列を行った。またLANDSAT データに記録されるDN値には、観測時期によって異なるセンサの感受特性が含まれており、経年変化や異なるセンサ間の比較においては感受特性を補正する必要がある。そこで、入手したLANDSAT データについて受信局、観測時期に応じた変換式を用いて、DN値から放射輝度値を計算し、その値を用いて、反射率へ変換する補正を行った。

さらに異なる時期の衛星データ間で比較を実施する場合には、対象物の斜面と太陽との相対的な位置関係由来する観測値のばらつき（「地形効果」）が生じるため、これを補正する必要がある。ここでは、Minnaert定数を用いた非ランベルトモデルの地形補正を行い、陰などの地形効果を補正した。

(2) 緑地、樹林地抽出手法の選定

LANDSAT等のリモートセンシングデータから緑地、樹林地といった目的とする情報を抽出するためには、画像分

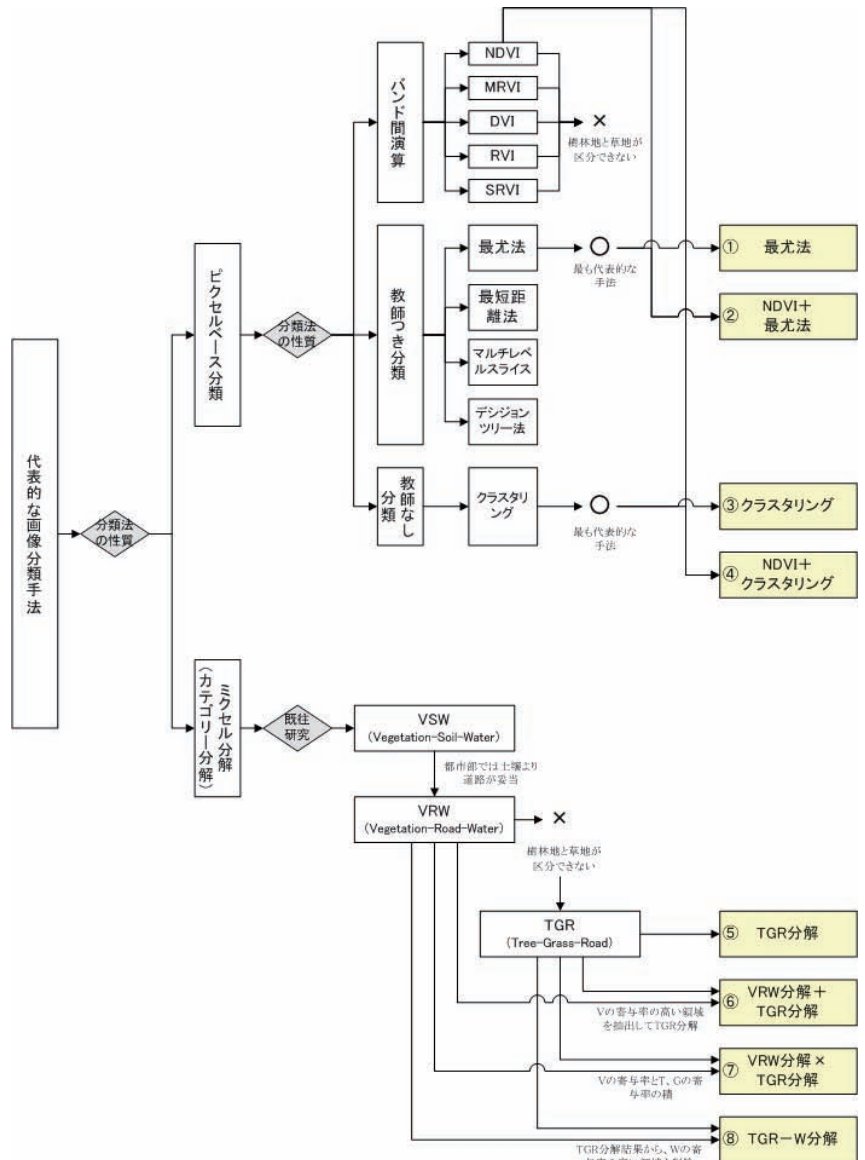


図-1 検討手法選定の流れ

類処理を適用する必要がある。今回は単に緑地だけでなく樹林地と草地を判別する必要があるため、判別の可能性のある手法として、まず1画素が分類単位となるピクセルベースから図-1の①～④の手法を選定した。また、LANDSATは分解能が30×30mと粗いため、ピクセルベースでは都市部の樹林地の把握には限界があることが予想された。そこで、1画素に含まれる各カテゴリーの占有面積比率を求めるミクセル分解から図-1の⑤～⑧の手法を選定した（「ミクセルベース」）。

次に2004年11月27日観測LANDSATデータの中から12箇所の検証エリアを対象に、先の8手法のそれぞれを用いて緑地、樹林地を抽出し、その結果を空中写真判読による検証データと比較し、定性的、定量的な判別精度の検討を試みた。その結果、ピクセルベースでは②NDVI+最尤法が、またミクセルベースでは⑧TGR-W分解（ただし樹林地のみ）が、それぞれ良好な手法として選定された。（表-1）

表-1 各手法の特徴と精度のまとめ

手法	評価項目		定性的な特徴		全体面積比較		各画素での比較	
	評価	特徴	評価	特徴	評価	特徴		
① 最尤法	△	・都心部では過少抽出 ・郊外は混同や誤判別あり	△	・都心部は過少抽出 ・郊外はやや過剰抽出	○	・都心部は平均誤差が負 ・郊外は誤差がばらつく		
② NDVI+最尤法	◎	・都心部はまずまず ・郊外は混同や誤判別あり	◎	・都心部はまずまず ・郊外はやや過剰抽出	○	・平均誤差は①、③より良好		
③ クラスタリング	△	・都心部では過剰抽出 ・郊外は影や裸地を誤判別	△	・都心部、郊外とも過剰抽出	△	・都心部、郊外とも誤差が極めて大きい		
④ NDVI+クラスタリング	○	・樹林地と草地の混同が見られる。	○	・都心部はまずまず ・郊外は過剰抽出	○	・②と同程度		
⑤ TGR分解	△	・水面、影を樹林地と誤判別	△	・都心部、郊外とも過剰抽出	△	・都心部は誤差が大きい ・郊外の樹林地はまずまず		
⑥ VRW分解+TGR分解	○	・都心部はまずまず ・郊外は過少抽出	○	・都心部はやや過剰抽出 ・郊外は過少抽出	○	・都心部はまずまず ・郊外は平均誤差が負		
⑦ VRW分解×TGR分解	○	・都心部はまずまず ・郊外は過少抽出	○	・都心部はやや過剰抽出 ・郊外は過少抽出	○	・都心部はまずまず ・郊外は平均誤差が負		
⑧ TGR-W分解	◎	・水面、影の誤判別が軽減	◎	・都心部はやや過剰抽出 ・郊外はまずまず	◎	・樹林地は良好		

(3) 神奈川県全域への適用

(2)の結果をふまえて、神奈川県全域にNDVI+最尤法とTGR-W分解を適用したところ、大規模な公園や西部の箱根・丹沢などの特徴的な樹林は概ね適切に抽出されていることが確認された。(図-2参照)

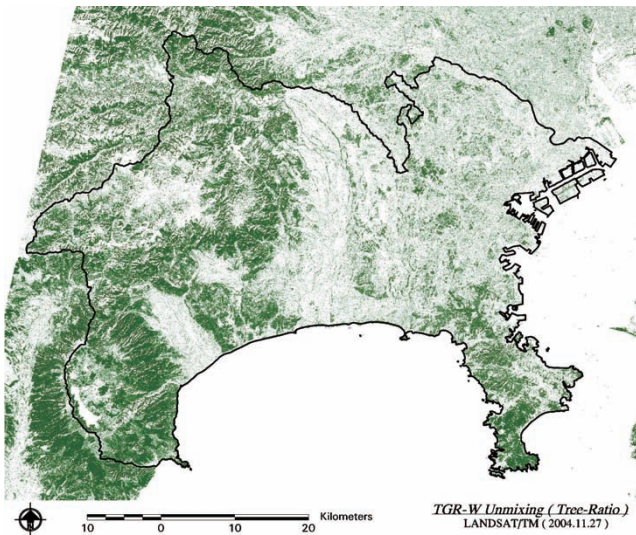


図-2 TGR-W分解によって抽出した樹林地

2. 異なる年のLANDSATデータによる緑地、樹林地の変遷の解析

異なる年のLANDSATデータによる緑地、樹林地の変遷の解析は、以下の流れで実施した。

- ① 期初のLANDSATデータ(1990年11月5日観測)による1990年時点の緑地、樹林地の抽出
- ② 最新のLANDSATデータ(2004年11月27日観測)による最新の緑地、樹林地の抽出
- ③ 両者の差分による緑地、樹林地の変遷の抽出

緑地、樹林地の変遷の解析に適用する手法としては、先に選定したNDVI+最尤法(ピクセルベース分類)と

TGR-W分解(ミクセルベース分類)の2種の手法を用いてそれぞれ実施した。

神奈川県全体でみると、1時期の樹林地抽出精度は、1990年ではNDVI+最尤法が110.9%、TGR-W分解が97.6%、2004年ではNDVI+最尤法が105.6%、TGR-W分解が95.5%となり、両手法を比較するとNDVI+最尤法ではやや多めに、TGR-W分解はやや少なめに樹林地を抽出する傾向が認められたが、ともに年度間の精度の差は少なく樹林地の抽出には十分な精度が得られることがわかった。

しかし、2時期の変遷の抽出精度は、樹林地の増加箇所についてはNDVI+最尤法が約4倍、TGR-W分解が約6倍の過大抽出とな

った。また逆に減少箇所についてはNDVI+最尤法、TGR-W分解とも約1.8倍の過大抽出となった。増加と減少を差し引きしたネットについては、NDVI+最尤法が123.3%、TGR-W分解が101.7%となった。これより、2時期の変遷の抽出精度は、NDVI+最尤法、TGR-W分解ともに、増加・減少のそれぞれについては過大に抽出する傾向があるが、ネットでは概ね良好な精度であると考察された。

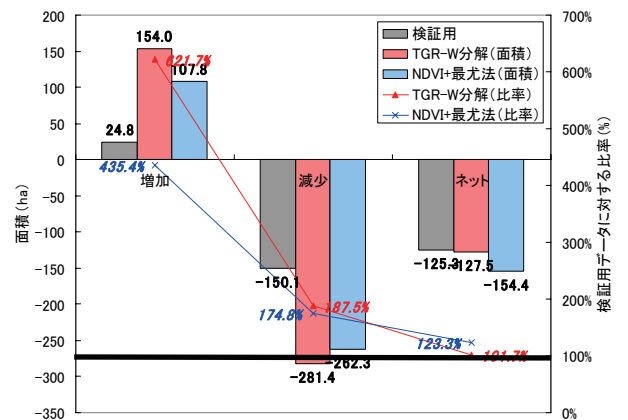
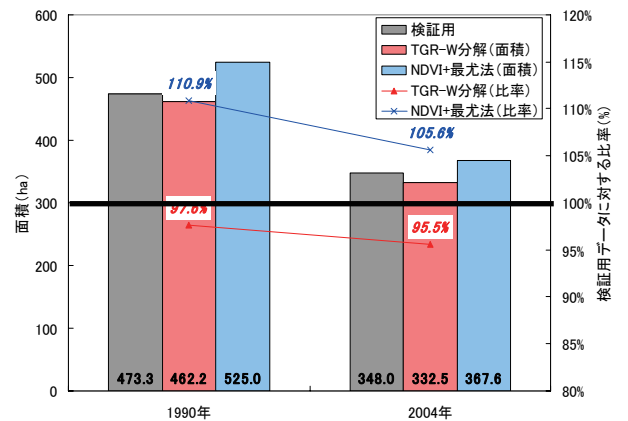


図-3 樹林地抽出精度の確認結果 (上段: 単時期、下段: 2時期の変遷)

なお、今回の誤差が生じた原因としては以下のことが考えられ、その対応が次年度の研究課題となった。

① 位置ずれの問題

本研究では、LANDSAT 画像の地理的な歪みを除去するため、幾何補正処理を行っており、補正後の誤差が 1.0 画素未満になるように実施している。この 1.0 画素未満という誤差は、通常の中分解能衛星データの処理の限界であり、許容される誤差であるが、都市の樹林地の増減を考えた場合、1.0 画素のずれは、30m のずれを意味し、その影響は大きい。このような「位置ずれの問題」は、増加・減少のそれぞれの面積誤差に大きく影響しているものと考えられた。

② 誤差の伝播

本研究では、最初に 2 時期の樹林地を抽出し、その結果を用いて増減を求めた。それぞれの時期の樹林地抽出結果には誤差は含まれていたものの、概ね良好な精度であったといえる。しかし増減を求めるにあたっては、それぞれ誤差を含んだ抽出結果を元にして差を求めたために、「誤差の伝播」が生じ、増加、減少それぞれの面積誤差に影響したものと考えられた。

③ 建物の影の影響

本研究では、Minnaert 法によって地形効果の補正を行ったが、DEM を用いた補正であるため、建物の影響は除去されていない。通常の中分解能衛星データの処理では、建物の影響は無視することができるが、高層建物の影は画素値に影響を及ぼし、増加・減少のそれぞれの面積誤差に少なからず影響しているものと考えられた。

3. 衛星データと行政データ等との重ね合わせ

LULUCF-GPG では、森林、農地、草地、湿地、開発地、その他の土地の 6 つの土地利用カテゴリーが定義されており、この研究で目指しているところは都市緑地の含まれる開発地の樹林地の抽出である。そこでまず全国の樹林地データから開発地内のデータのみを残す作業が必要となる。今回は国土交通省都市・地域整備局の公園緑地課が、神奈川県を対象に調査で作成した植生図に基づく 6 つの土地利用区分の GIS データを借用し、それを重ね合わせることで開発地内の樹林地を抽出した。

この作業により、県西部のまとまった樹林地（丹沢、箱根など）などが除去され、小規模な樹林地が残った。また、両手法を比較すると比較的面積の広い樹林地の残る郊外では、全体の傾向と同様に、ピクセルベースの NDVI+最尤法の方がミクセルベースの TGR-W 分解より多く樹林地を抽出した。一方、都心部（川崎、横浜など）では、NDVI+最尤法で抽出された樹林地はほぼ皆無であるのに対し、ミクセル分解ベースの TGR-W 分解のほうでは、わずかではあるが抽出していることがわかった。このこ

とは、ミクセルベースの方が 1 画素に満たない小面積の樹林地も抽出しているためと考えられた。

また、京都議定書の報告などに当たり、都市公園関係については、別途台帳等、行政上の資料から拾うことで準備が進められている。そこで、報告段階では、それらのデータでカウントされる緑地との重複が生じることの無いようにする必要がある。神奈川県では、都市計画関連のデータを GIS で整備しているため、そのデータを借用し、衛星データとこの行政データ（今回は、「風致地区」、「緑地保全地区」、「生産緑地地区」、「都市公園」、「緑地」、「墓園」、「運動場」）の重ねあわせを行い、重複の回避を試みた。

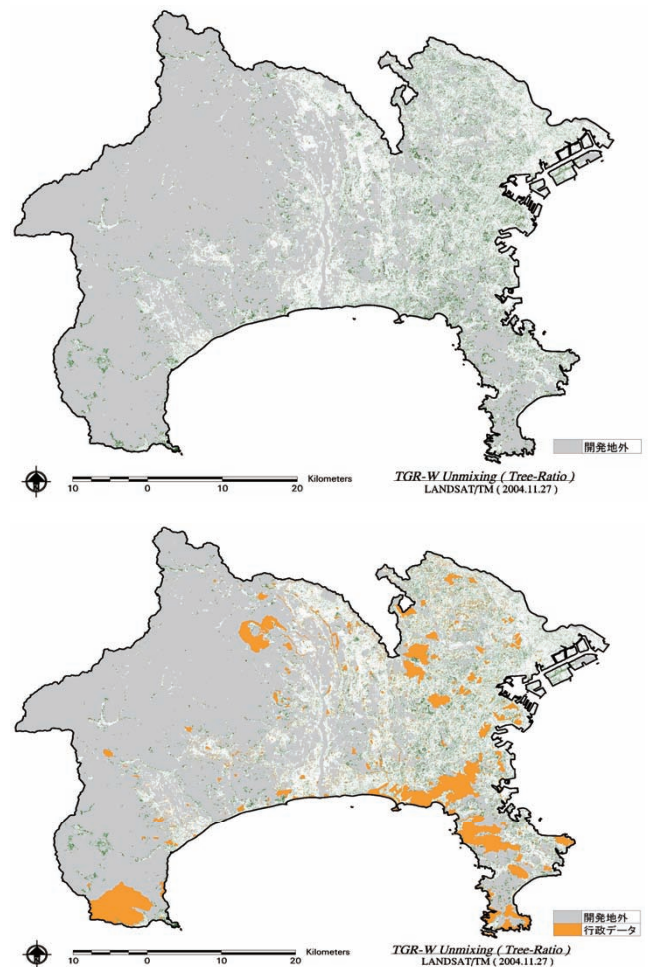


図-4 衛星データと行政データの重ね合わせ
(上段：開発地、下段：開発地+公園緑地等行政データ)

この衛星データと行政データを重ね合わせにより、重複の解消を容易に行うことができ、開発地内に位置する公園緑地等以外の樹林地を抽出することができた。

ただし、全国的には都市計画関連のデータを GIS 化されていないところもなく、先の 6 つの土地利用区分に分ける GIS データの整備と合わせて、今後、早急に整備されることが必要となる。