

2. シェッド、シェルターの定期点検結果

2. 1 施設の概要

(1) 集計対象施設数

- 本章において集計対象とする全施設数は、3,426 施設である。

(2) 管理者別の施設数

- 国、高速道路会社、都道府県・政令市等、市区町村の管理者別の施設数を示す（図 2.1.1）。
- 都道府県・政令市等管理の施設数が最も多く、71%を占める。

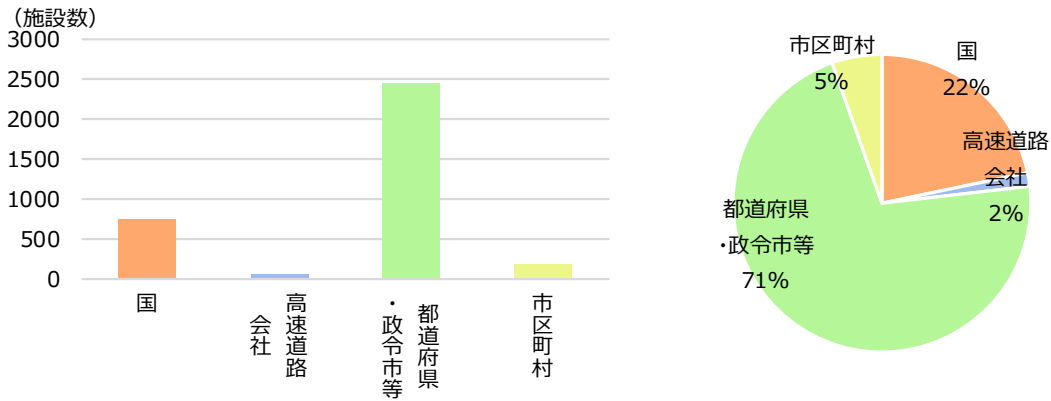


図 2.1.1 管理者別施設数及び割合

(3) 建設年次別の施設数

- 建設年次別の施設数を示す（図 2.1.2）。

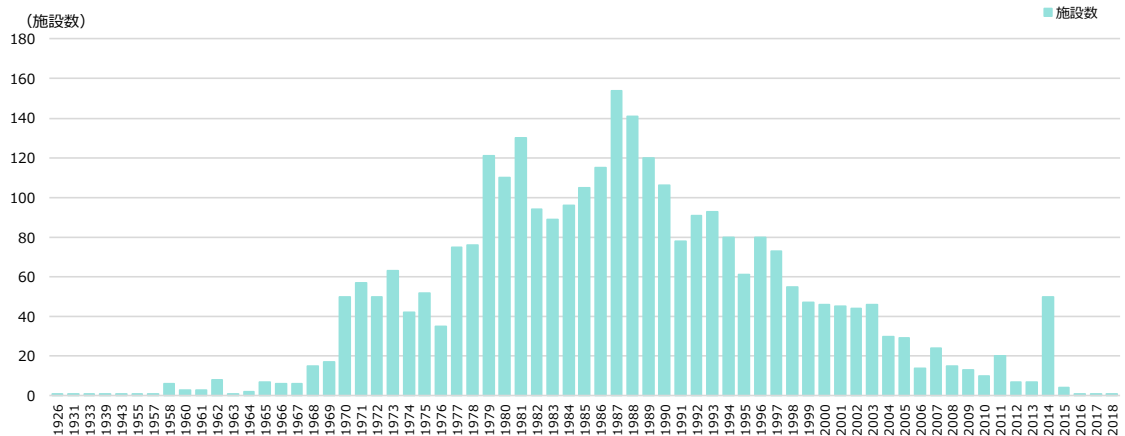


図 2.1.2 建設年次別施設数

(4) 延長別の施設数

- 延長別の施設数を示す (図 2.1.3)。

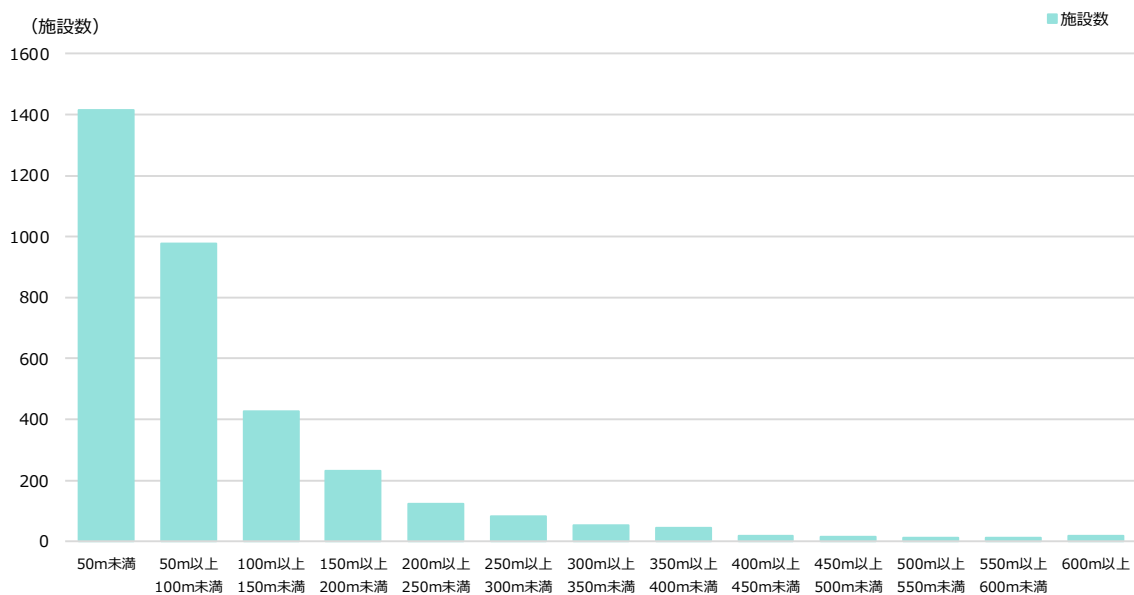


図 2.1.3 延長別施設数

(5) 幅員別の施設数

- 幅員別の施設数を示す (図 2.1.4)。

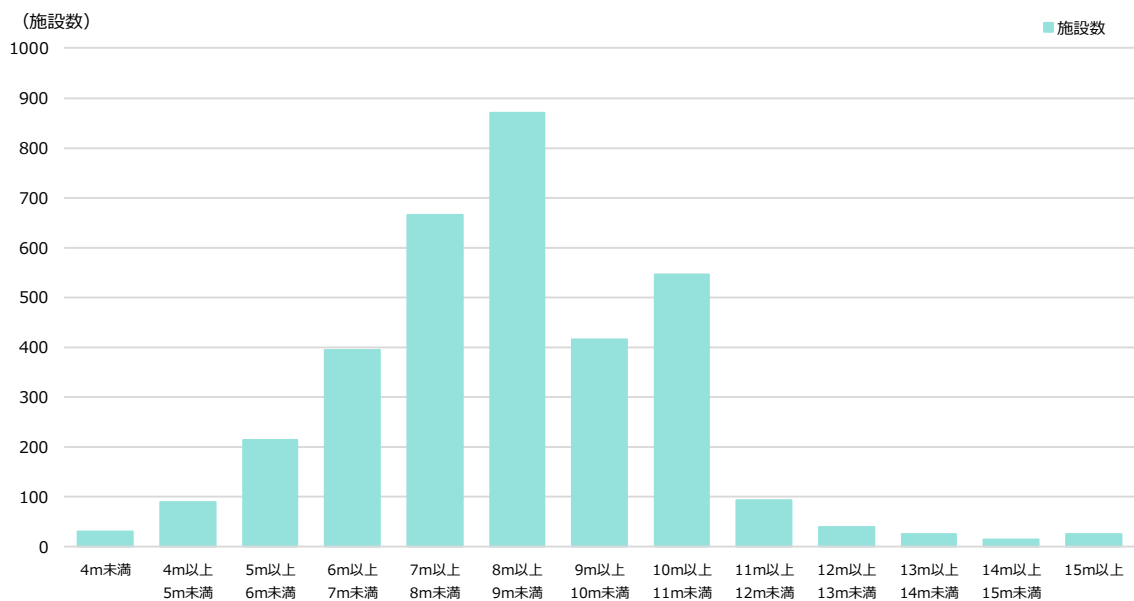


図 2.1.4 幅員別施設数

(6) 材質別の施設数

- 構造に用いる材質別の施設数を示す (図 2.1.5)。
- 材質別では、PC 製シェットの施設数が最も多い。

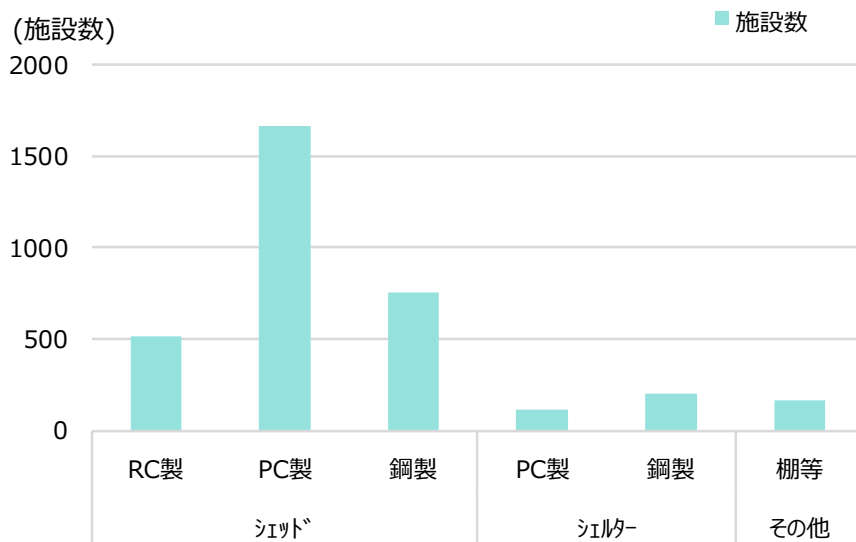


図 2.1.5 材質別施設数

【シェット】

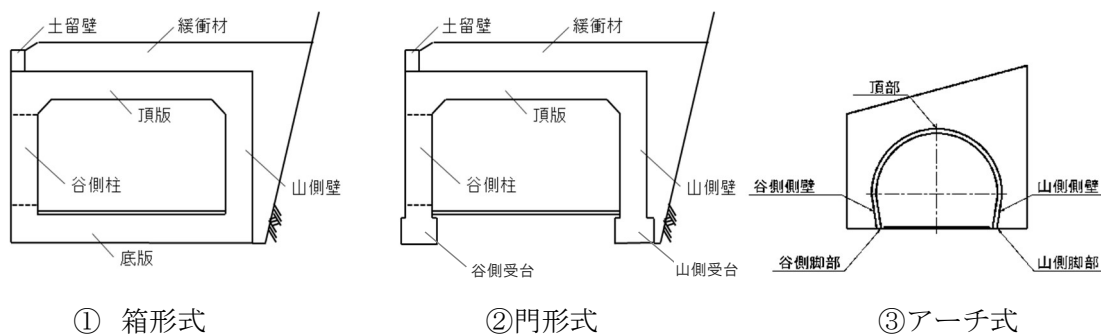


図2.1.6 RC製シェットの形式

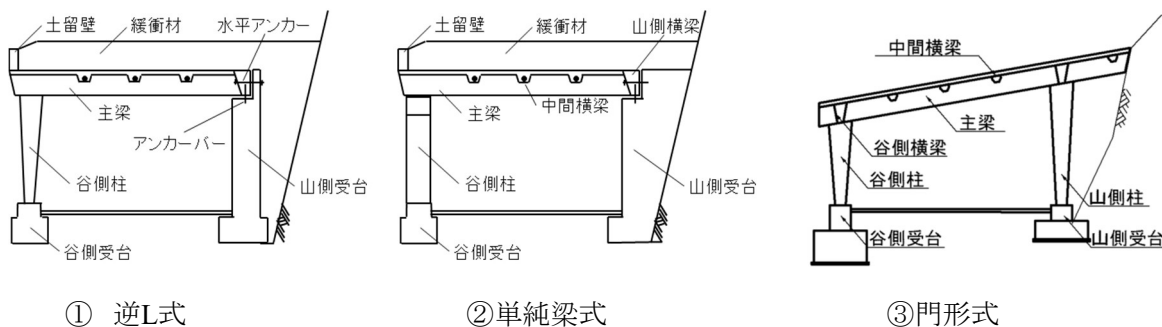


図2.1.7 PC製シェットの形式

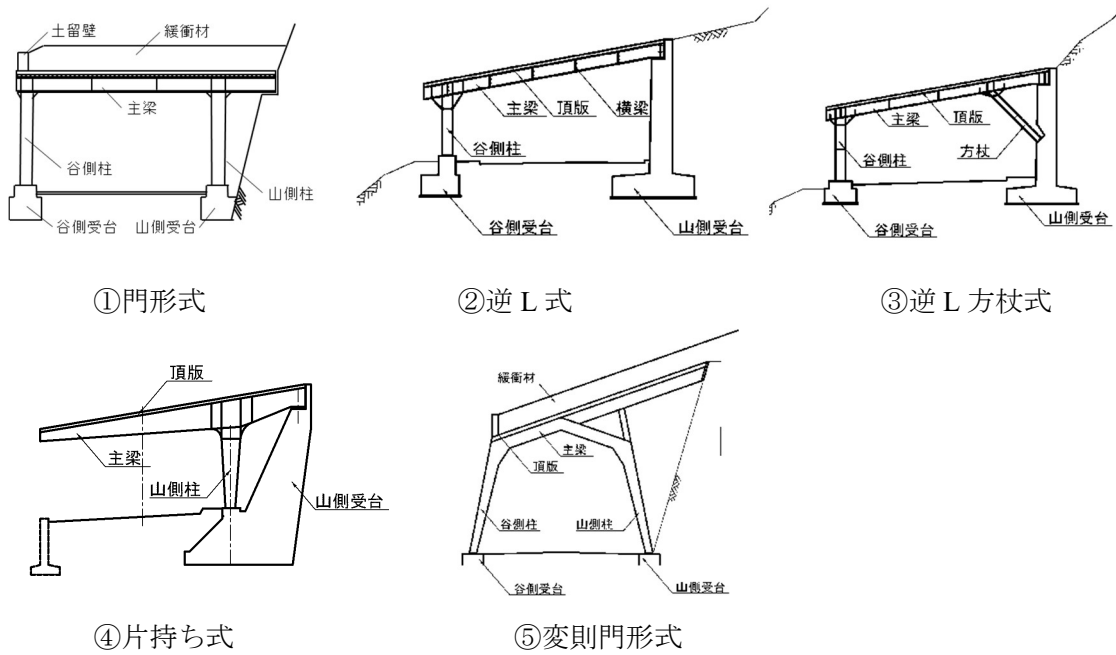


図 2.1.8 鋼製シェッドの形式

【シェルター】

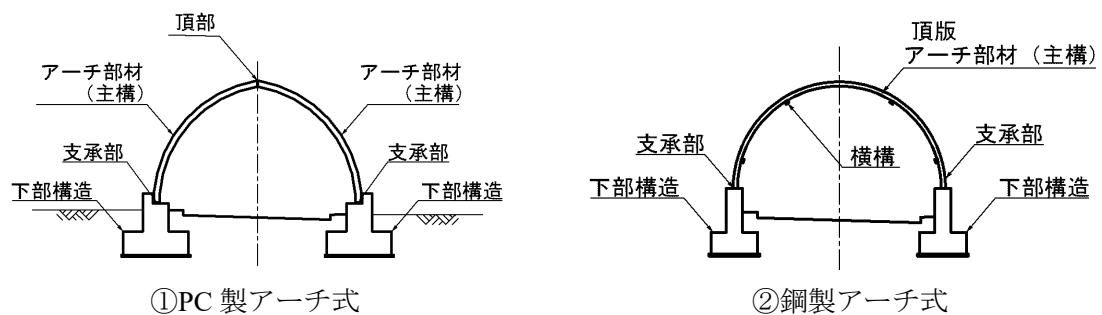


図 2.1.9 シェルターの形式