

ISSN 1346-7328
国総研資料 第937号
ISSN 0286-4630
建築研究資料 第174号
平成28年12月

国土技術政策総合研究所資料

TECHNICAL NOTE of
National Institute for Land and Infrastructure Management

No.937

December 2016

建築研究資料

Building Research Data

No.174

December 2016

エルサルバドル共和国における平屋建て普及住宅（コンクリート
ブロック造及び枠組組積造）、並びに平屋建て住宅のための
アドベ造の技術基準（和訳版）

訳者：本多 直巳、福山 洋、犬飼 瑞郎、諏訪田 晴彦、谷 昌典

Technical Regulations of one-Story Social Housing (Concrete Block and Confined Masonry) and
Adobe for one-Story Housing in Republic of El Salvador
(Japanese Version)

Translated by

Naomi HONDA, Hiroshi FUKUYAMA, Mizuo INUKAI, Haruhiko SUWADA, Masanori TANI

国土交通省 国土技術政策総合研究所

National Institute for Land and Infrastructure Management
Ministry of Land, Infrastructure, Transport and Tourism, Japan

国立研究開発法人 建築研究所

Building Research Institute
National Research and Development Agency, Japan

エルサルバドル共和国における平屋建て普及住宅（コンクリート
ブロック造及び枠組組積造）、並びに平屋建て住宅のための
アドベ造の技術基準（和訳版）

Technical Regulations of one-Story Social Housing (Concrete Block and
Confined Masonry) and Adobe for one-Story Housing
in Republic of El Salvador
(Japanese Version)

訳者 :

- 本多 直巳、一般社団法人 リビングアメニティ協会（元・国立研究開発法人
建築研究所）
福山 洋、国土技術政策総合研究所 住宅研究部
犬飼 瑞郎、国立研究開発法人建築研究所 国際地震工学センター
諏訪田 晴彦、国土技術政策総合研究所 建築研究部
谷 昌典、京都大学大学院（元・国立研究開発法人建築研究所）

Translated by :

- Naomi HONDA, Association of Living Amenity (Formerly, Building Research
Institute)
Hiroshi FUKUYAMA, Housing Department, National Institute for Land and
Infrastructure Management
Mizuo INUKAI, International Institute of Seismology and Earthquake
Engineering, Building Research Institute
Haruhiko SUWADA, Building Department, National Institute for Land and
Infrastructure Management
Masanori TANI, Kyoto University Graduate School (Formerly, Building Research
Institute)

はしがき

エルサルバドルでは、これまで度々大きな地震被害に見舞われており、近年では2001年の地震で全国の住宅総数の約20%にあたる約27万戸が全壊や一部損壊などの被害を受けた。そこでは、被害の大半が低所得者住宅であったと言われている。

この震災の後、エルサルバドル政府からの要請を受け、独立行政法人国際協力機構（JICA）では「耐震普及住宅の建築普及技術改善プロジェクト」（2003年～2008年）、「低・中所得者向け耐震住宅の建築技術・普及体制改善プロジェクト」（2009年～2012年）を実施した。建築研究所および国土技術政策総合研究所では、JICAからの協力要請を受けて、関連する実験の計画、実施および結果の分析に関する指導を行った。

その結果、エルサルバドルにおける低・中所得者向け耐震住宅の主な4工法（ブロックパネル造、コンクリートブロック造、枠組組積造、アドベ造）のうち、少数の建設事業者のみが使用しているブロックパネル造については、一般的な技術基準ではなく、国のマニュアルとして完成した。他の3工法については、プロジェクトの成果を基に、エルサルバドル住宅都市開発庁及び大学等関係機関が協力して国の正式な技術基準化に取り組み、2014年に法的位置づけのある技術基準として制定された（コンクリートブロック造及び枠組組積造に関しては2014年3月11日付エルサルバドル官報掲載。アドベ造に関しては2014年6月19日付官報掲載）。

本資料では、これらのエルサルバドル官報掲載の関連技術基準を収集し、和訳している。この内容は、今後のエルサルバドル及び周辺の中南米諸国への技術協力に資するものと考えている。

平成28年12月

国土交通省国土技術政策総合研究所

副所長 香山 幹

国立研究開発法人建築研究所

理事長 坂本 雄三

エルサルバドル共和国における平屋建て普及住宅（コンクリート ブロック造及び枠組組積造）、並びに平屋建て住宅のための アドベ造の技術基準（和訳版）

はしがき

目次

第1章	経緯	1- 1
第2章	今回制定された技術基準の概要・特徴	2- 1
第3章	今回制定された技術基準	3- 1
3.1	平屋建て普及住宅（コンクリートブロック造及び枠組組積造）についての エルサルバドル技術基準	3- 1
3.2	平屋建て住宅のためのアドベ造の使用に関する都市開発及び建築についての エルサルバドル技術基準	3-37

1. 経緯

(1) 過去の地震被害と JICA プロジェクト

エルサルバドルでは、これまで度々大きな地震被害に見舞われており、近年では 2001 年の地震で全国の住宅総数の約 20%にあたる約 27 万戸が全壊や一部損壊などの被害を受けた。そこでは、被害の大半が低所得者住宅であったと言われている^(注1)。

この震災の後、エルサルバドル政府からの要請を受け、JICA(独立行政法人国際協力機構)では「耐震普及住宅の建築普及技術改善プロジェクト」(2003 年～2008 年)^(注1)、「低・中所得者向け耐震住宅の建築技術・普及体制改善プロジェクト」(2009 年～2012 年)^(注2)を実施した。これらのプロジェクトを通じ、エルサルバドルで低中所得者向け住宅として普及している(又は普及が見込まれる)4 工法(ブロックパネル造^(注3)、コンクリートブロック造^(注4)、枠組組積造(ソイルセメントレンガ)^(注5)、アドベ造^(注6)(写真 1～4))に関して、耐震性に関する実験・研究、技術基準(案)の策定、普及活動などが実施された。

上記 2 つのプロジェクトの実施期間中、建築研究所および国土技術政策総合研究所では、JICA からの協力要請を受けて複数回にわたり短期専門家を派遣し、必要な実験の計画、実施および結果の分析に関する指導を行うとともに、国土交通本省から派遣された長期専門家(建築行政)とも協力して実験結果の技術基準への反映に関する指導を行った。

(注1) JICA「耐震普及住宅の建築普及技術改善プロジェクト」(2003 年～2008 年)

<http://www.jica.go.jp/project/elsalvador/0603017/01/index.html>

(注2) JICA「低・中所得者向け耐震住宅の建築技術・普及体制改善プロジェクト」(2009 年～2012 年)

<http://www.jica.go.jp/project/elsalvador/001/outline/index.html>

(注3) 元々はキューバで開発された工法で、鉄筋コンクリート製の柱を立て、その間にコンクリート製のパネルを積み上げていく工法。柱、パネルは工場生産。

(注4) コンクリートブロックの壁の内部を縦横の鉄筋で補強する工法。(日本の補強コンクリートブロック造と同様)

(注5) 枠組組積造のレンガの代わりにセメントと土を混ぜたソイルセメントレンガを用いる工法。なお、枠組組積造は中南米や中国などで広く用いられている工法で、組積造壁の周囲を壁厚に近い幅の鉄筋コンクリート製の柱・梁部材で拘束する工法。

(注6) ペルーで開発された工法で、アドベ(日干しレンガ)の壁面を、控え壁、コンクリートの基礎及び上梁、竹のような素材(スペイン語で、vara de castilla(バラ・デ・カスティージャ)、と言われる。)で補強する工法。

(2) 4工法の技術基準策定経緯

4工法のうち、少数の建設事業者のみが使用しているブロックパネル造については、一般的な技術基準ではなく、国のマニュアルとして完成した。他の3工法については、プロジェクトの成果を基に、エルサルバドル住宅都市開発庁及び大学等関係機関が協力して国の正式な技術基準化に取り組み、2014年に法的位置づけのある技術基準として制定された（コンクリートブロック造及び枠組組積造に関しては2014年3月11日付エルサルバドル官報掲載。アドベ造に関しては2014年6月19日付官報掲載）。

なお、技術基準には、p. 3-4 及び p. 3-41 の「1. 目的」、「2. 適用範囲」にあるように、それぞれの建物種類・構造ごとに、建物が満たすべき最小限の技術仕様または必要条件が記載されていることに特徴がある。



写真1 ブロックパネル造



写真2 コンクリートブロック造



写真3 枠組組積造（ソイルセメントレンガ）



写真4 アドベ造

2. 今回制定された技術基準の概要・特徴

(1) エルサルバドルの建築関係法体系と技術基準の位置付け

エルサルバドルの建築、構造に関する技術基準の法体系は図-1に示すとおりである。これまでの技術基準は1994年から1997年に策定されその後改正はなされていない。

今回制定された技術基準は、従来の9つの技術基準と同様の位置付けのものと考えられる。ただし、従来の技術基準は、Norma Técnica と称していたのに対し、新しい技術基準は、Reglamento Técnico という名称となっている。

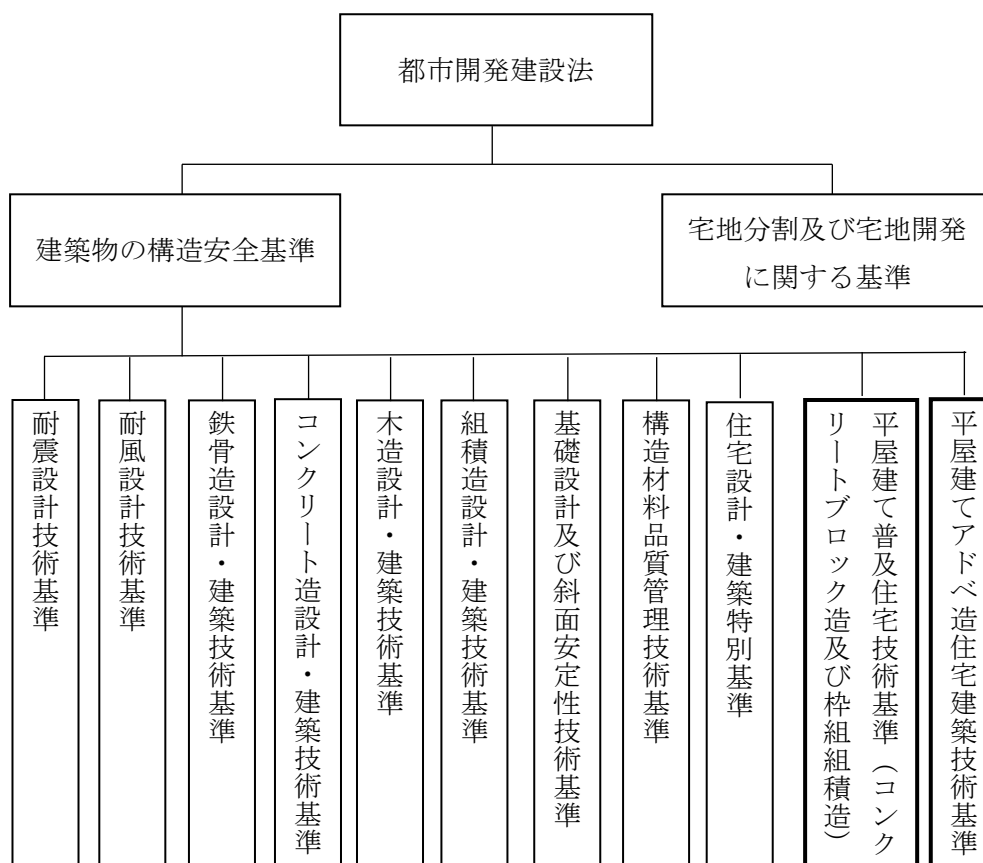


図-1 エルサルバドルの建築基準関係法体系

(2) 今回制定された技術基準の概要

コンクリートブロック造及び枠組組積造の技術基準は一つの技術基準として制定された。概要を表-1に示す。アドベ造については、概要を表-2に示す。

また、それらが掲載されたエルサルバドルの官報は、以下の WEB サイト内に掲載されている。

<http://www.imprentanacional.gov.sv/index.php/servicios/en-linea/ciudadano/archivo-digital-del-diario-oficial>

(このページから、前者は、“do-2014” → “03-marzo” → “11-03-2014.pdf” の順にクリック(そのページの P21~56)。後者は、“do-2014” → “06-junio” → “19-06-2014.pdf” の順にクリック(そのページの P14~30))

表－1 コンクリートブロック造等の技術基準概要

名称	平屋建て普及住宅（コンクリートブロック造及び枠組組積造）についてのエルサルバドル技術基準
官報掲載日	2014年3月11日（施行は6ヵ月後）
対象	用途及び規模：平屋建て50m ² 以下の普及住宅 構造：コンクリートブロック造、枠組組積造（レンガまたはソイルセメントレンガ）
主な内容	<ul style="list-style-type: none"> ・コンクリートブロック造の仕様（構造計画、鉄筋の寸法・継ぎ手、コンクリートブロックの寸法、その他） ・枠組組積造の仕様（構造計画、鉄筋の寸法・継ぎ手、組積材の強度・品質、その他） ・コンクリート及びモルタルの製造、施工の仕様 ・品質管理の仕様

表－2 アドベ造の技術基準概要

名称	平屋建て住宅のためのアドベ造の使用に関する都市開発及び建築についてのエルサルバドル技術基準
官報掲載日	2014年6月19日（施行は6ヵ月後）
対象	用途及び規模：平屋建て50m ² 以下の住宅 構造：アドベ造
主な内容	<ul style="list-style-type: none"> ・アドベ造に必要な構造要素 ・アドベ部品の仕様（材料の試験方法、土の調合割合等） ・各部材の寸法・仕様（基礎、壁、屋根）

（3）今回制定された技術基準の特徴

これまでエルサルバドルの建築構造に関する技術基準においては、構造計算によって建築物の安全性を確認する方法がとられていた。

しかしながら、低所得者向けの小規模な住宅では、設計・建築に携わる人々は建築構造に関する専門的な教育を受けていない場合がほとんどであり、実際にはほとんど使われてこなかった。今回制定された技術基準は、構造計算を要せず、仕様規定のみを定めた点で画期的であり、今後小規模住宅の設計・建築での活用が期待できるものである。

3. 今回制定された技術基準

以下は、今回制定された技術基準の和訳である。なお、本3章内の章番号、図、表の番号、並びに、p. 3-3 内、及び、p. 3-40 内の原文のページ番号は、原文どおりとした。

3.1 平屋建て普及住宅（コンクリートブロック造及び枠組組積造）についてのエルサルバドル技術基準

エルサルバドル官報、2014年3月11日

公共事業・交通・住宅都市開発省

公共事業・交通・住宅都市開発部門

エルサルバドル技術基準

RTS91.01.01:13

公共事業・交通・住宅都市開発省

承認第 117 号

サンサルバドル 2014年2月26日

公共事業・交通・住宅都市開発部門の執行機関

事由：

- I. エルサルバドル共和国憲法第1条、第2条、第119条は、国家の活動として、また同様に、大多数のエルサルバドルの家庭が住宅を所有できるよう努めるという国家に課せられた義務として、国民に不動産所有権を認めている。
- II. 2011年7月21日法令第790号（同年8月26日官報158巻第392号にて公表）により、エルサルバドル品質システム創造法が発布され、公表された要請事項として世界貿易機関が設定する期間に従って、技術基準の策定責任機関に対して、承認された技術基準をエルサルバドル技術規制機関に返す権限が与えられた。
- III. 都市開発建設法は、第1条、第2条及び第3条により、住宅都市開発庁に、規制及び監視のために共和国全土で都市開発、土地区分及び建設が従うべき一般規定を制定する権限を与える。
- IV. 1995年8月9日法令第1904号（同年同月18日官報151巻168号にて公表）により、建築設計を向上させる目的で、連携と調和をもって国内市町村の将来的発展に導く基準を発行するために、公共事業部門の執行機関にその管轄権限を与えている。

従って、法的権限に基づき、承認のうえ、以下発令する。

エルサルバドル技術基準 RTS91.01.01:13 平屋建て普及住宅（コンクリートブロック造及び枠組み組積造）

平屋建て普及住宅（コンクリートブロック造及び枠組組積造）

対応：本エルサルバドル技術基準は国際規範 ASTM に対応する。

ICS 91.040.30

RTS91.01.01:13

エルサルバドル技術規制機関編集

住所 1ª Calle Poniente, Final 41 Av. Norte, Nº 18 San Salvador, Col. Flor Blanca,
San Salvador, El Salvador.

電話番号 (503) 2590-5323、(503) 2590-5335

Email アドレス consultasreglamento@osartec.gob.sv

著作権留保

報告

エルサルバドル技術規制機関に設置された国家技術規制委員会は、エルサルバドル技術基準の策定を委任された機関である。同委員会は、民間企業、政府、地方自治体、消費者保護庁、大学学術部門の代表者で構成される。

国内および国際的同意を保証するために、同委員会によって策定された原案は、一定期間、誰もが意見を提出できるよう、国内でのパブリックコメントおよび国際的通知に委ねられる。

策定された文書は、「平屋建て普及住宅(コンクリートブロック造及び枠組組積造)RTS91.01.01:13」として、国家技術規制委員会により承認された。基準の公式化は、その監視と適用を担当する省の行政上の承認を伴うものとする。

本エルサルバドル技術基準は、最新技術における必要性和要請に常に対応するために、継続的な見直しを行うものとする。

内容	ページ (訳注1)	本資料における ページ
1. 目的	1	3- 4
2. 適用範囲	1	3- 4
3. 定義	1	3- 4
4. 略語及び記号	4	3- 7
5. 技術仕様	4	3- 7
6. 品質管理	27	3-30
7. 建設廃棄物	31	3-34
8. 参照国際規範	31	3-34
9. 監視及び検査	33	3-36
10. 発効	33	3-36

(訳注1)原文のページ番号。

1. 目的

平屋建て普及住宅（コンクリートブロック造及び枠組組積造）の建築のために最小限の技術仕様を定める。

2. 適用範囲

2.1 エルサルバドル共和国内に建築する 50m² 以下の全ての平屋建て普及住宅（個人住宅又は集合住宅を含む）に適用され、同様に、建築に用いられる材料が満たすべき技術仕様にも適用される。

2.2 当該建築が平屋建て普及住宅の定義を満たさない又は将来増築される場合には、義務的基準として有効な建築構造安全基準（場合に応じて、平屋及び 2 階建て住宅の設計建築基準又は組積造、コンクリート構造及び鉄骨構造の設計基準）を用いて、チェック、設計がなされなければならない。

3. 定義

- a) 側柱(アラ克蘭)：壁の拘束に寄与する鉛直の構造部材 (訳注2)
- b) 壁の非拘束高さ：壁の剛性を高める部材のない部分の壁の高さ
- c) 組積造の積み方：組積造のブロックやレンガの配置パターン
- d) 破れ目地積み：ブロックやレンガの長さの少なくとも 4 分の 1 ずつ上下の配置をずらした組積造の積み方。鉛直目地は不連続となる。
- e) 芋目地積み：配置をずらすことなく、水平及び鉛直方向に一列に並べる組積造の積み方。水平及び鉛直の目地は連続的となる。
- f) 総面積：組積造ブロックの全体面積
- g) ネット面積：組積造ブロックの総面積から空洞部の全面積を差し引いたもの
- h) ブロック：鉛直の補強材を配置できる鉛直方向に空間を形成する空洞をもったコンクリートの組積材
- i) 臥梁ブロック：ドアや窓の開口のまぐさや窓台の下枠などに使用される U 字形のコンクリートの組積材で、水平の補強材を配置し、充填用のモルタル又はコンクリー

(訳注2) 「a) 側柱(アラ克蘭)」の説明は、「y) 側柱(ネルビオ)」と同じだが、「5.3.4.2, c) 」, p. 3-21 に示す通り、側柱(アラ克蘭)では、主筋を 2 本に配筋出来る。

トを後に流し込むことでその補強材を定着させる機能のある固定部材。

- j) まぐさ：開口部に架けられ、(ドアや窓の) 上部の壁を支える水平部材
- k) 鉄筋コンクリート：圧縮、せん断、曲げ及び座屈の荷重を支えるのに十分な能力を与える構造部材とするために、コンクリートと補強鉄筋を組合せた構造
- l) 基礎：構造物の荷重を地盤に伝えるための構造部材の総体
- m) 壁の公称厚さ：ブロックの基準上の幅（製造業者の寸法）での壁厚
- n) フリージング：固化に伴いフレッシュコンクリート表面へ一定量の水が現れること
- o) かすがい筋：臥梁ブロック又はアラランに使われ、両端に180度の標準的なフックのある横断方向の補強筋
- p) 継ぎ目又は目地：目地材を行きわたらせた部位。その幅は一定で、水平の連続した線を形成し、芋目地積みが使われる場合を除き鉛直には不連続の線を形成しなければならない。
- q) 焼成レンガ：焼成粘土で造られた組積材
- r) ソイルセメントレンガ：ソイルセメントを使用した組積材
- s) 枠組組積造：鉛直及び水平の鉄筋コンクリートの部材（側柱および臥梁）で囲われ、ソイルセメント又は焼成粘土を基にした組積材からなる壁によって構成される建築工法
- t) 内部補強組積造：鉛直方向に内部空間のあるコンクリートブロック部材で造られた壁を、鉛直及び水平に高さおよび長さ全体に渡って鉄筋で補強する工法
- u) 斜め主ばり：屋根の傾斜をつくるための三角形の壁の頂部
- v) 充填モルタル：組積造の内部空間に材料分離することなく充填されるために、適度な流動性を有する、セメント系材料、細骨材（砂）及び水でつくられる混合材
- w) 目地モルタル：組積材どおしを接合するためにセメント系材料、細骨材（砂）及び水でつくられる接着材
- x) ダイヤフラム材又は間仕切り：外部又は内部の表面と表面をつなぎ、又は、区切る

ための建材

- y) 側柱(ネルビオ)：壁の拘束に寄与する鉛直の構造部材 (訳注3)
- z) 枠組組積造壁：鉄筋コンクリートの側柱及び臥梁で補強された壁
- aa) 内部補強組積造壁：ブロックの中空部又は目地部に配置される異形鉄筋又は丸鋼で補強された、中空のコンクリートブロックでつくられた壁
- bb) プリズム試験体：組積造の力学的特性を評価するために用いられる、組積材とモルタルによって構成される部材。寸法は試験方法によって変化する。
- cc) 屋根勾配：雨水が流れるための屋根の傾斜角
- dd) コンクリートの圧縮強度 ($f'c$)：コンクリートの圧縮に対する抵抗力。一般的なコンクリートの場合材齢 28 日で測定する。単位 kg/cm^2 (MPa)。 (訳注4)
- ee) 再混練：目地モルタルの混練時に蒸発する水の補充。ASTM C270-12^a では、粘着力を失ったモルタルに粘着力を取り戻すため、頻繁に水を補充して再混練することができるが、混練開始から 2 時間半以上経過した目地モルタルは使用できないと規定されている。
- ff) スランプ：フレッシュコンクリートの軟らかさの程度を示す指標の一つ。ASTM C143-12 に示された条件の下で、円錐台形型枠 (スランプコーン) にコンクリートを流し込み、その後スランプコーンを引き上げ、直後に測った頂部からの下がり量で表す。当初の高さと沈下後の中心上部の高さの差がスランプと理解される。
- gg) 材料分離：フレッシュコンクリートの中の骨材とペーストの分布が不均一になる現象
- hh) 目地：継ぎ目参照
- ii) 国際単位系 (SI)：SI 単位系は 1960 年にフランスで開催された第 11 回世界度量衡総会において規定され、1998 年 2 月 18 日にエルサルバドル共和国で公認された。長さ・質量・時間・電流・温度・物質質量・光度に応じた 7 つの基本単位に基づく方式である。これらの単位は、それぞれ、メートル (m)・キログラム (kg)・秒 (s)・アンペア (A)・ケルビン (K)・モル (mol)・カンデラ (cd) として知られている。これらの 7 つの基本単位に始まり、さらに実用的な単位が設定され、派生単位として知ら

(訳注3) 「y) 側柱(ネルビオ)」は、通常の側柱であり、「a) 側柱(アラクラン)」と区別される。本基準における「側柱」は、「y) 側柱(ネルビオ)」を示す。

(訳注4) kg/cm^2 と MPa は同じではなく単位も違っている ($1\text{MPa} \doteq 10.2 \text{kgf}/\text{cm}^2$) が、原文のままとしている。以下同様の箇所多数。

れており、速度、加速度、強度、圧力、エネルギー、張力、電気抵抗などに用いられる。

jj) **メートル法**:メートル法は、各々の度量衡（長さ、重量など）に関する（基本単位の）組み合わせに基づく単位系である。例えば、長さの基本単位はメートルである。

kk) **臥梁**:鉄筋コンクリートの水平の構造部材で、壁の拘束に寄与する。

ll) **頂臥梁**:壁の上部に設置される水平の構造部材

4. 略語及び記号

a) **ASTM**:アメリカ試験材料協会

b) **cm**:センチメートル

c) **db**:補強鉄筋の直径

d) **f'c**:材齢28日のコンクリートの圧縮強度 kg/cm^2 (MPa)

e) **f'm**:組積材の圧縮強度で、プリズム試験体のネット断面積で測定する kg/cm^2 (MPa)

f) **m**:メートル

g) **mm**:ミリメートル

h) **MPa**:メガパスカル 国際測単位系(SI)の力の単位で、メートル法の約1,000kg(1ton)に相当する。(訳注5)

5. 技術仕様

5.1 普及住宅の概念

普及住宅は、機能性・安全性・衛生の基準を満たしつつ、家族の居住の質を確保するため、物理的空間を提供するという住宅問題の解決策であり、また、それは国家の保護の下に適切な住宅への入居を求めている経済的貧困層向けのものである。公的部門の資金援助と補助の下での住宅開発であり、貧困層保護の社会的機能を満たす民間からの出資もある。

5.2 組積造の壁

5.2.1 内部補強組積造

鉛直方向に空洞のあるコンクリート部品で造られた壁を、鉛直及び水平に高さと同様に渡って鉄筋で補強する工法

5.2.2 構造的な概念

5.2.2.1 住宅における内部補強組積造の構造壁の最小の公称壁厚は0.1mで、非拘束壁の高さ（基礎臥梁の中心から頂臥梁の中心までの高さ）は3m以下とし、また、非拘束

(訳注5) MPaは圧力、kg、tonは質量なので、間違った内容と思われるが、原文の直訳としている。

壁の水平長さは 4m 以下とする。頂臥梁から頂部への最大限の高さは 0.6m とする。

5.2.2.2 4m 以上の非拘束壁の場合、壁を支える拘束部材を設定すること。

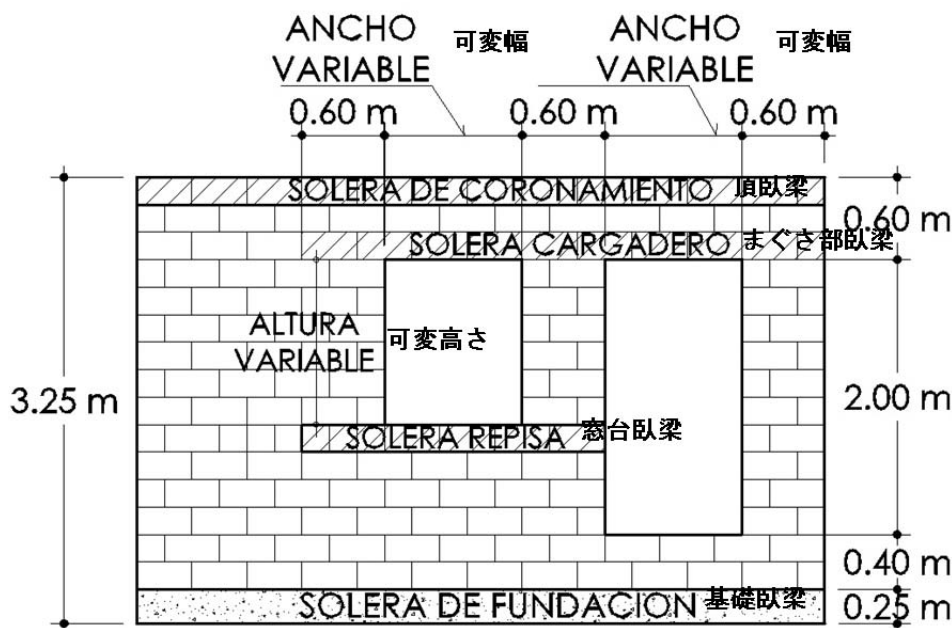


図 1

ドアや窓の開口部は壁の端から少なくとも 0.60m 離れていること

5.2.3 補強鉄筋の直径及び間隔

5.2.3.1 鉄筋の直径及び間隔は以下を満たさなければならない：

鉄筋コンクリート部材に使用される縦の補強鉄筋は最小降伏強度 2800 kg/cm² (280MPa) の 9.5mm (No. 3) グレード 40 の異形鉄筋で、ASTM A615 の規定を満たさなければならない。

1. 鉛直補強鉄筋の最小直径は 9.5mm (No. 3) で、水平補強鉄筋の場合は 6mm とする。
2. 鉛直補強鉄筋の最大の間隔は公称壁厚の 6 倍以下とする。

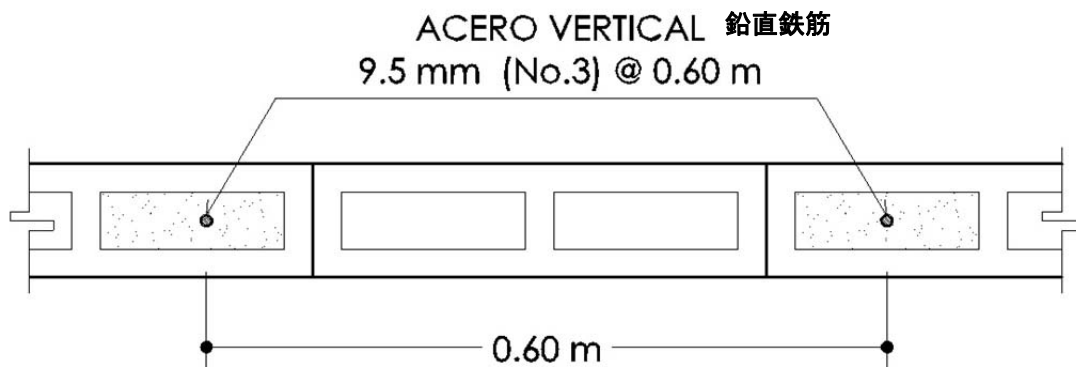


図 2

鉛直補強鉄筋の間隔と直径の詳細

3. 水平補強鉄筋の最大限の間隔は 0.60m 以下とする。

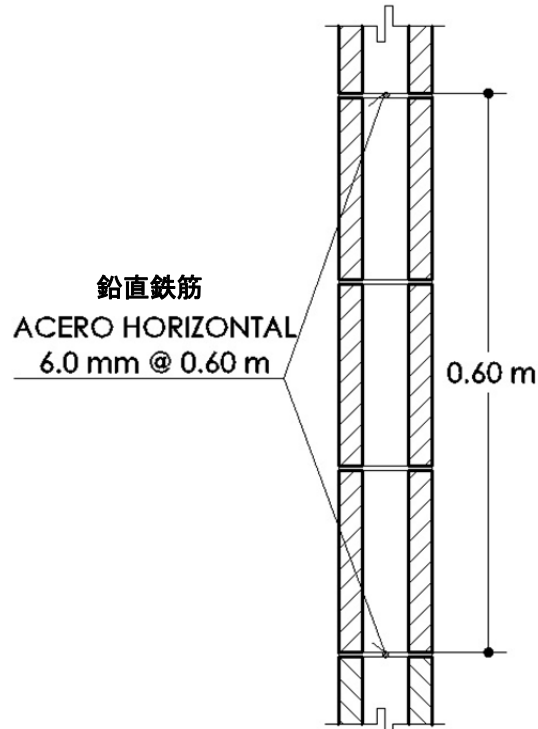


図 3

水平補強鉄筋の間隔と直径の詳細

4. 壁の全ての端部、壁の交差部分又は 3m ごとの連続した 2 つの空洞のそれぞれに、及びドアや窓の開口部に接する空洞に、直径 9.5mm (No. 3) の鉄筋を少なくとも 1 本設置しなければならない。壁の交差部分においては、各々は連続した補強空洞を有する必要がある。



図 4

5. 2. 3. 2 全ての窓台とドアのまぐさは、最小直径 9.5mm (No. 3) の補強鉄筋を用いて、公称厚 0.10m の臥梁ブロックで構築されなければならない。この部材は、開口部の端から少なくとも 0.60m 以上の長さがなければならない (図 1 参照)。

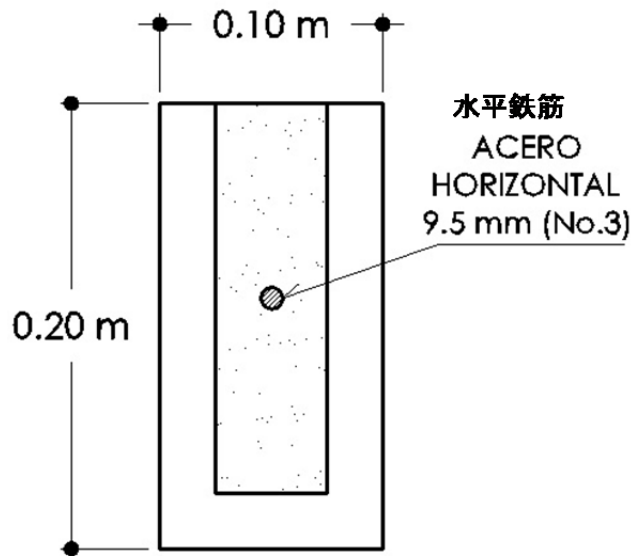


図 5

まぐさ部臥梁の補強の詳細

5.2.4 組積造部材

鉛直穴（空洞）のあるコンクリートブロックの組積造部材は、ASTM C90 に規定された仕様を満たさなければならない。また、乾燥による収縮を避けるとともに、施工中に雨水が溜まることによる重量増加を防ぐために雨水対策を施すものとする。また、エストリバ（下支え・支柱）においては 6 つ以上の部品を設置してはならない。

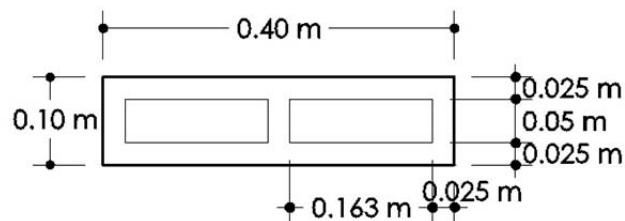


図 6 上面部

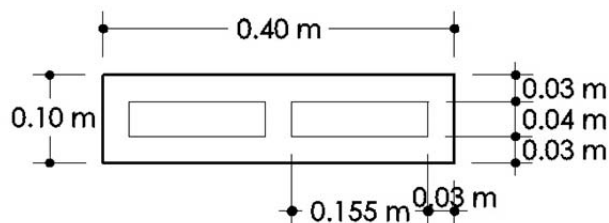


図 7 下面部

0.10m の基本形コンクリートブロックの上面部（図 6）と下面部（図 7）の寸法の平面図

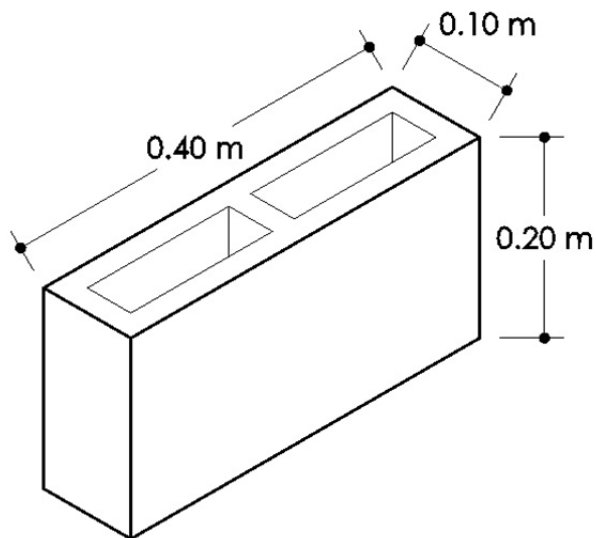


図 8

0.10m の基本形コンクリートブロックの寸法

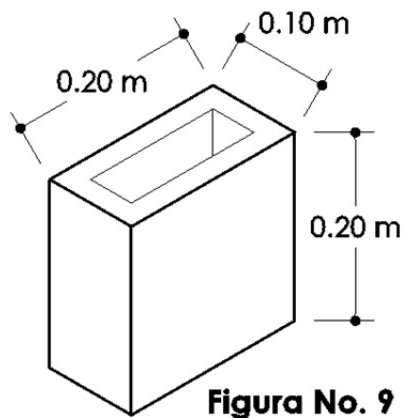


Figura No. 9

図 9

0.10m の半コンクリートブロックの寸法

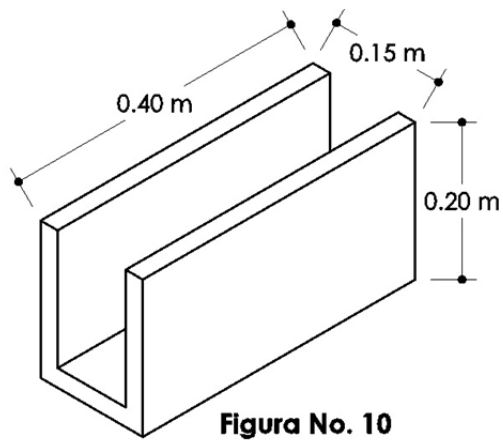


Figura No. 10

図 10

0.15m の臥梁コンクリートブロックの寸法

5.2.5 目地モルタル

- a) 目地モルタルの材齢 28 日の最小圧縮強度は 75 kg/cm^2 (7.5MPa) とし、ASTM C91-12 タイプ M に従って、「組積造セメント」によって製造され、砂については ASTM C144-11 の規定を満たすものとする。
- b) 一戸建て住宅では、目地モルタルの配合容量は以下の通りとする：

表 1

セメント	砂 (バラバラの状態)
1	3

- ・砂は網目 4mm のふるいを通したものを使用する。
- ・練り混ぜに使用する水の量は、混練作用を保つべく最小限にする。
- ・2 戸以上の住宅計画の場合、品質管理プログラムを介して、モルタルの品質を保証する必要がある。

5.2.6 充填コンクリートまたは充填モルタル

鉛直補強鉄筋が設置される空洞では、下記特徴を満たす充填モルタルを使用すべきものとする。

- a) 材齢 28 日の圧縮強度は 125 kg/cm^2 (12.5MPa) 以上で、ポルトランドセメントを用い、ASTM C1157-11 タイプ GU に従う。
- b) 1 戸建て住宅では、充填モルタルの配合容量は以下の通りとする：

表 2

セメント	砂
1	4

- ・混り練ぜに使用する水の量は混練作用を保つべく最小限とし、スランプを 0.203m (8 インチ) ~ 0.254m (10 インチ) に保つこと。
- c) 2 戸以上の住宅計画の場合、品質管理プログラムを介して、充填モルタルの品質を保証する必要がある。

- d) 砂は網目 4mm またはそれ以下のふるいを通過したものを使用する。
- e) 充填モルタルの打設には、空洞内での材料分離やジャンカを避けるため、適度な流動性が必要とされる。
- f) 集合住宅の場合、ASTM C143/C143M-12 に従い、充填モルタルのスランプを 0.203m(8 インチ) ~ 0.279m(11 インチ) に管理する。

5.2.7 鉄筋コンクリート

5.2.7.1 コンクリートの製造は、ポルトランドセメントを用い、ASTM C1157-11、タイプ GU に従う。

5.2.7.2 骨材（砂利及び砂）は ASTM C404-11 の規定を満たさなければならない。コンクリート製造のために、満たすべき数種の変数を以下に示し、コンクリートは以下の技術仕様を満たさなければならない。

- a) 材齢 28 日の圧縮強度は 210 kg/cm^2 (21MPa) 以上。
- b) ASTM C1157-11 タイプ GU に基づく、ポルトランドセメントを用いる。
- c) 一戸建て住宅では、コンクリートの配合容量は以下通りとする：

表 3

セメント	砂	砂利
1	2	2

- d) 2 戸以上の住宅計画の場合、品質管理プログラムを介して、鉄筋コンクリートの品質を保証する必要がある。
- e) 砂利の最大の寸法は 0.0254m (1 インチ) でなければならない。
- f) コンクリートのスランプは 0.10m(4 インチ) でなければならない。
- g) コンクリートの強度は、水セメント比に拠る。

5.2.8 補強鉄筋

5.2.8.1 直径 9.5mm(No. 3) かそれ以上の補強鉄筋を使用する場合は、異形鉄筋とし、ASTM A615-12 の規定を満たすものとし、グレード 40、最小降伏強度 2800 kg/cm^2 (280MPa) とする。

5.2.8.2 公称直径 6mm の補強鉄筋については、降伏強度が 2800 kg/cm^2 (280MPa) ~ 5200 kg/cm^2 (520MPa) の丸鋼を用いることができる。この鉄筋は組積造の水平補強と臥梁の横補強にのみ用いることができる。

5.2.8.3 鉄筋の折り曲げ

5.2.8.3.1 張力に対して真っすぐな鉄筋は 90 度または 180 度の折り曲げができる。90 度折り曲げ後の余長は鉄筋の直径の 12 倍 (12db) 以上とする。180 度折り曲げ後の余長は、鉄筋の端部から、鉄筋の直径の 4 倍 (4db) 以上かつ 0.035m 以上とする。



Figura No. 11

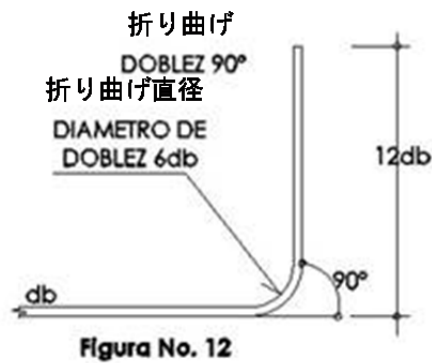
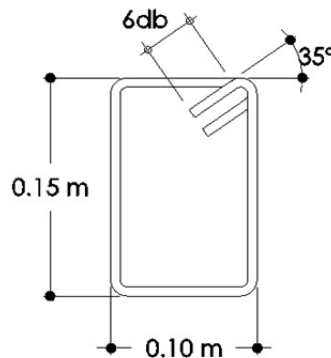


Figura No. 12

補強鉄筋折り曲げの詳細

5.2.8.3.2 鉄筋コンクリート臥梁に設置されるせん断補強筋は閉鎖形で、鉄筋の直径の 6 倍 (6db) 以上かつ 0.035m 以上の余長で、135 度折り曲げで四隅の一つで終結するものとする。



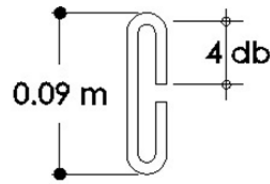
せん断補強筋 ESTRIBOS 6.0 mm,
@ 0.15 m

Figura No. 13

鉄筋コンクリートの頂臥梁のせん断補強筋折り曲げの詳細 (訳注6)

(訳注6) 図中の「35°」は、正しくは「135°」であり、角度を示す円弧が短い、原図のままとしている。また、原図では、フックの角度が、「35°」となっている。以下同様の図が 9 箇所 (図 17, 23, 25, 28, 30~34) 有る。

5.2.8.3.3 臥梁が厚さ 0.15m の臥梁ブロックで構成される場合、かすがい筋は開放形とし、鉄筋の直径の 4 倍 (4db) 以上かつ 0.035m 以上の余長の 180 度の折り曲げで終結するものとする。



かすがい筋 GRAPAS 6.0 mm,
@ 0.15 m

図 14
臥梁のかすがい筋の折り曲げの詳細

5.2.8.4 補強鉄筋の重ね継手

5.2.8.4.1 鉄筋コンクリート部材の 9.5mm (No. 3) 鉄筋の重ね継手の長さは (40db) 以上とする。いかなる場合も 0.40m 以下とはしない。

5.2.8.4.2 空洞部材の内部の重ね鉄筋に関しては、重ね継手の長さは少なくとも (50db) 以上とする。

5.2.8.4.3 壁の鉛直鉄筋の重ね継手は、壁の中間から 3 分の 1 の高さに設置し、同一個所の部材 (臥梁や壁) の主筋の 50% 以上の重ね継手は認められない。

5.2.8.5 定着長さ

5.2.8.5.1 ブロックの継ぎ目 (目地) に設置される水平の補強鉄筋は壁全体に渡って連続したものとする。水平補強鉄筋は、90 度の折り曲げを介して、補強され、2 つ連続する空洞に固定されなければならない。

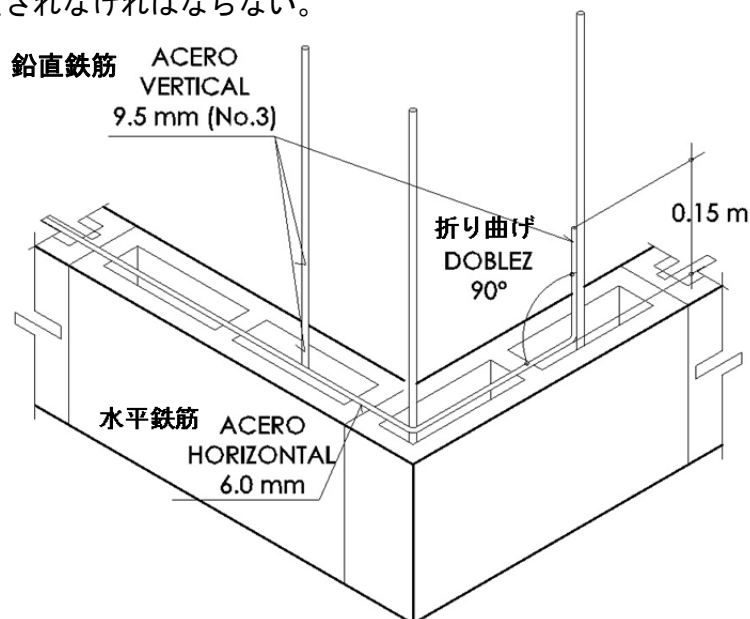
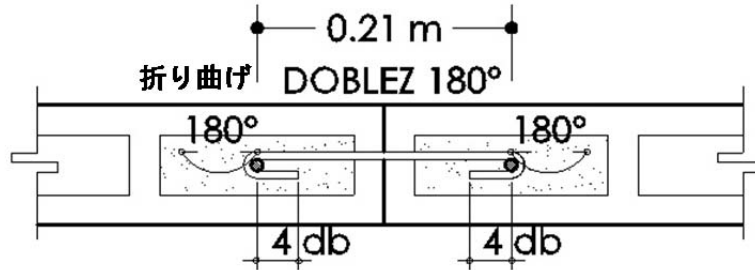


図 15
水平補強鉄筋定着の詳細

5.2.8.5.2 L字形に交差した壁では、水平補強鉄筋は隣接する2つの補強用の空洞内に折り曲げから0.30m以上の長さで直角に交わる壁に伸長させなければならない。

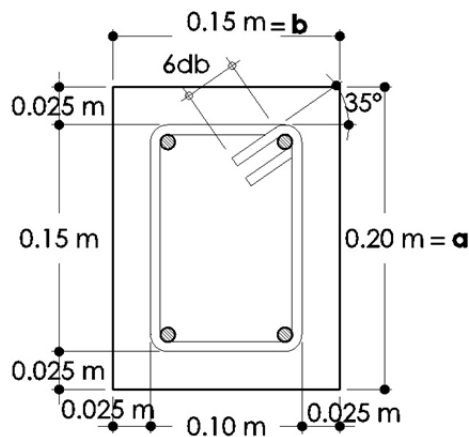


鉛直鉄筋 ACERO VERTICAL 9.5 mm (No.3),
かすがい筋 GRAPA 6.0 mm.

図 16

鉛直補強鉄筋の定着の詳細

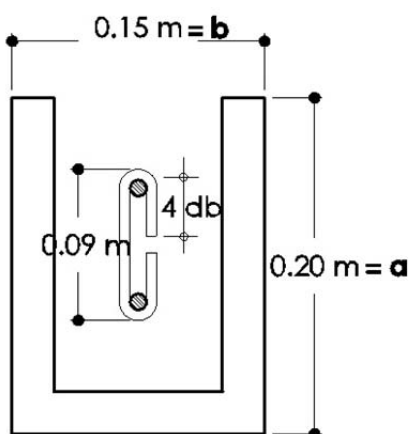
5.2.9 頂臥梁



水平鉄筋 ACERO HORIZONTAL; 9.5 mm (4 No.3);
せん断補強筋 ESTRIBOS 6.0 mm, @ 0.15 m

図 17

5.2.9.1 頂臥梁は、水平面に閉鎖された輪を形成し、2つの主方向の構造壁を拘束しなければならない。斜め主ばりを用いる場合は、組積造部分は、鉄筋コンクリート造臥梁、または、厚さ0.15mのブロック造臥梁で拘束しなければならない。



水平鉄筋 ACERO HORIZONTAL
9.5 mm (2 No.3);
かすがい筋 GRAPA 6.0 mm, @ 0.15 m

図 18

5.2.9.2 鉛直補強鉄筋は、5.2.8.5.項に従い、頂臥梁、斜め主ばり、基礎臥梁に固定されなければならない。

5.2.9.3 水平および鉛直補強鉄筋は最大 0.60m の間隔とし、非拘束の壁の長さは 4m を超えてはならない。

5.2.10 連結の詳細

5.2.10.1 L字形・T字形・十字形の壁の交差部は、構造の連続性を保証するかすがい筋を用いて作られなければならない。壁に水平補強鉄筋がある場合を除き、かすがい筋は直径 6mm の鉄筋で少なくとも 0.20m ごとに配することとする。

5.2.10.2 将来的に拡張する場合、横断する直角壁は、最大 0.40m の距離をおき、直径 6mm の鉄筋で接続する。

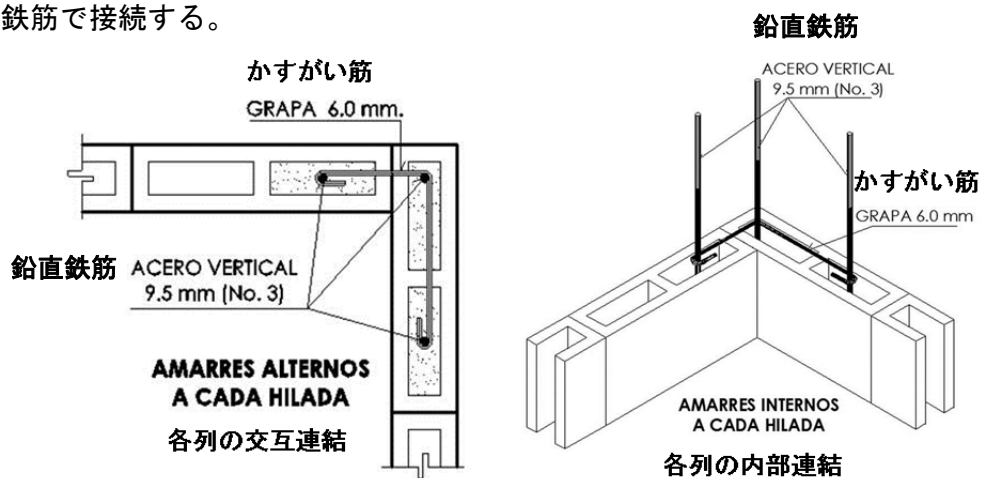


図 19A

図 19B



図 20A

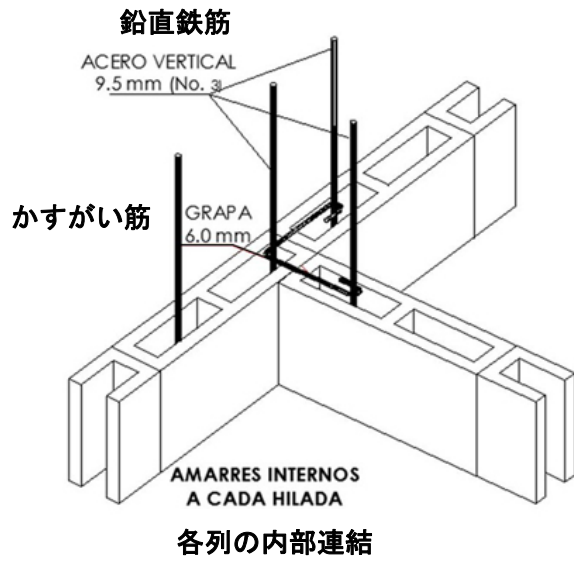


図 20B

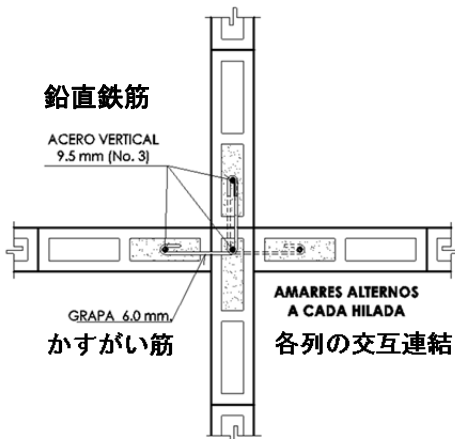


図 21A

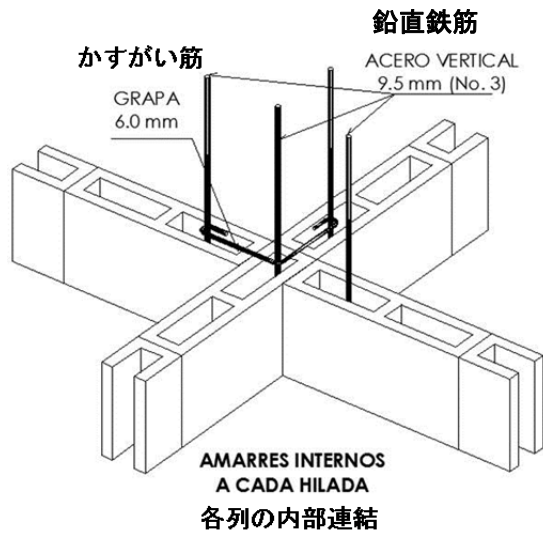


図 21B

平面図での、隅と T 字形交差の連結の詳細

5.2.10.3 継ぎ目または目地の形式

目地のモルタルは、鉛直面及び水平面全体を面状（目地いっぱい）に覆う。同質のモルタル層で部材が整列するように幅は最小限にする。水平補強鉄筋を設置する場合は、目地の幅は 0.015m 以下とし、水平補強鉄筋が無い場合は 0.010m 以下としない。

5.3 枠組組積造

鉛直（側柱）及び水平（臥梁）の鉄筋コンクリートの部材で囲われ、ソイルセメント又は焼成粘土を基にした組積造部材によって構成される建築工法。

5.3.1 構造的配慮

5.3.1.1 平屋建て住宅のソイルセメント組積造構造の最小壁厚は0.14mである。

5.3.1.2 側柱間の間隔は3m以内であり、頂臥梁への最大の高さは基礎臥梁から3mを超えない。側柱は壁の全ての交差と端部に設置する。壁の非拘束部の長さは4mを超えない。

5.3.1.3 設計上の配慮から、壁の拘束距離が4mを超える必要がある場合は、適当な曲げ挙動を保証する鉄筋コンクリート部材を設置する。

5.3.1.4 安全レベルと枠組組積造の構造挙動を向上させるため、中間臥梁を設置できる。この臥梁は、少なくとも幅0.14m×高さ0.10mの断面をもち、直径9.5mmの2本の鉄筋と0.20mごとに直径6mmのかすがい筋で補強する。

5.3.2 組積造の部品

5.3.2.1 平屋建て住宅の建築に使用されるソイルセメントレンガや焼成レンガの組積造部材は、以下仕様を満たすものとする：

- a) 部品の最小圧縮強度は 40 kg/cm^2 (4MPa) である。
- b) 吸水性 部品の吸水性平均値は30%以下とする。また、変動係数は6%を超えない。
- c) 乾燥時重量 部品の乾燥時重量は 1200 kgf/m^3 以上 1500 kgf/m^3 以下とする。
- d) 試験方法 ソイルセメントレンガ部品と、圧縮力の低い固形粘土部品（手工業的焼成レンガ）の圧縮強度及び吸水性の決定は、ASTM C67に記載された関連する工程を遵守しなければならない。

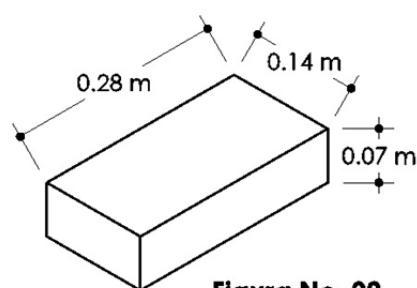


Figura No. 22

図 22

組積造部品の詳細

5.3.2.2 ソイルセメント部品に使用される土は、泥砂または砂状ローム（白土）とする。砂を 75%以上またロームを 50%以上を含む土は使用しない。

5.3.2.3 セメントの配合：セメントと土の比率は、ASTM C1157-11 タイプ GU に従い、1：10 とする。この割合で最小必要強度に達しない場合、土の混合割合を減らす。

5.3.3 目地モルタル

a) 目地モルタルの材齢 28 日の最小圧縮強度は 75 kg /cm² (7.5MPa) で、ASTM C91-12 タイプ M に従って、組積造用セメントを使用して作成する。また、砂は ASTM C144-11 の規定を満たさなければならない。

b) 一戸建て住宅における接着モルタルの配合容量は、セメント：砂を 1：3 とする。

c) 砂は網目 0.004m のふるいを通過したものを使用する。

d) 練り混ぜに使用する水の量は混練作用を保つべく最小限とする。

e) 2 戸以上の住宅計画の場合、品質管理プログラムを介して、目地モルタルの品質を保証する必要がある。

5.3.4 鉄筋コンクリート

5.3.4.1 コンクリートの製造は、ASTM C1157-11 タイプ GU に従いポルトランドセメントを使用し、骨材（砂利及び砂）は ASTM C404-11 の規定を満たすものとする。

a) 一戸建て住宅では、建築物を構成する異なる部材についてのコンクリートの配合容量は、以下に従う：

表 4

部材	配合容量		
	セメント (量)	砂 (量)	砂利 (量)
基礎臥梁	1	2	2
側柱、臥梁、 窓台、まぐさ部、 斜め主ばり	1	2.5	2.5

b) 練り混ぜに使用する水の量は、混練作用を保つべく最小限とする。

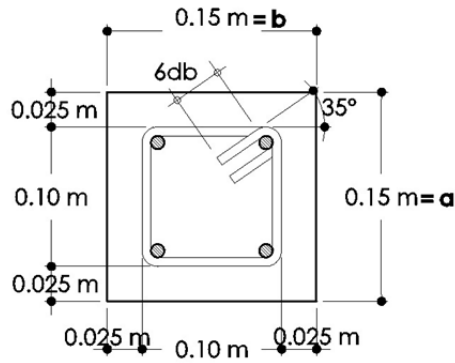
- c) 2戸以上の住宅計画では、建築物を構成する異なる部材についてのコンクリートの配合容量は、実験室で適切に証明されたコンクリートの圧縮強度試験により、管理されなければならない。
- d) コンクリートの製造は機械装置か袋状ミキサーで行わなければならない。

表5

部材	最小圧縮強度 f'_c (kg/cm ²)	スランプ (m)	骨材の最大サイズ (インチ又は m)
基礎臥梁	210	0.10	0.75 インチ又は 0.02m
側柱、臥梁、 窓台、まぐさ部、 斜め主ばり	150	0.125	0.75 インチ又は 0.020m

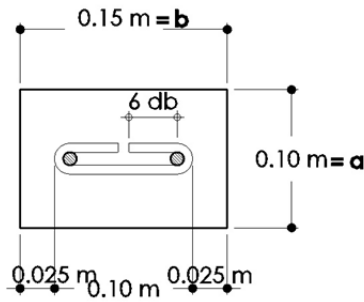
5.3.4.2 コンクリート部材：基礎臥梁・側柱・臥梁・窓台・アラクラン・まぐさ・斜め主ばり

- a) 側柱の断面は公称寸法で最小 0.15m×0.15m とする。
- b) 全てのコンクリートの水平部材は、公称寸法で最小 0.15m×0.15m の断面を有し、図 23 に示された補強鉄筋がなければならない。窓台とまぐさは、1m の持ち出し長さを超えずに図 24 に従って補強されている場合には、最小高さ 0.10m、最小幅 0.15m とすることができる。
- c) 窓の開口部の場合、高さ 1m 以下であれば、側柱に代えてアラクランを用いることができる。アラクランは壁厚方向に公称幅 0.10m×0.15m の断面と、図 24 に示された補強鉄筋を有するものとする。



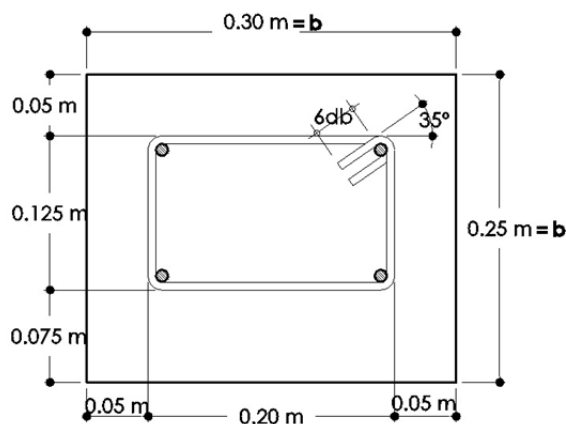
鉛直鉄筋 ACERO VERTICAL; 9.5 mm (4 No.3);
せん断補強筋 ESTRIBOS 6.0 mm, @ 0.15 m

図 23
側柱と臥梁の部材の詳細



水平鉄筋 ACERO HORIZONTAL 9.5 mm (2 No.3);
かすがい筋 GRAPA 6.0 mm, @ 0.15 m

図 24
内のり長さ 1m 以下の窓台及びまぐさの部材の詳細



水平鉄筋 ACERO HORIZONTAL; 9.5 mm (4 No.3);
せん断補強筋 ESTRIBOS 6.0 mm, @ 0.15 m

図 25
基礎臥梁部材の詳細 (訳注7)

(訳注7) 図 25 中の「0.25 m = b」は、正しくは、「0.25 m = a」である。

5.3.5 補強鉄筋

- a) 鉄筋コンクリート部材に使用される補強鉄筋は、最小降伏強度 2800 kg/cm^2 (280MPa)、9.5mm (No. 3) グレード 40 の異形鉄筋とし、ASTM A615-12 の規定を満たすものとする。
- b) 公称直径 6mm、降伏強度 2800 kg/cm^2 (280MPa) ~ 5200 kg/cm^2 (520MPa) の丸鋼を鉄筋コンクリート部材の断面補強材として使用することができる。

5.3.5.1 補強鉄筋の間隔

全ての鉄筋コンクリート部材に使用されるせん断補強筋とかすがい筋の最大間隔は、下記の表に従い、0.15m とする。

表 6

部材	せん断補強筋 寸法 (訳注8)	補強鉄筋		寸法 (訳注9) (a × b cm)	詳細 (断面図)
		長手方向	横断方向		
基礎臥梁	0.20cmX0.125cm	9.5mm 4 (No. 3)	せん断補強筋 6.0mm@0.15m	a=0.25 b=0.30	図 25
側柱及び 臥梁	0.10cmX0.10cm	9.5mm 4 (No. 3)	せん断補強筋 6.0mm@0.15m	a=0.15 b=0.15	図 23
中間臥梁	0.10cmX0.215cm	9.5mm 2 (No. 3)	かすがい筋 6.0mm@0.15m	a=0.10 b=0.15	図 24
窓台及び まぐさ	0.10cmX0.215cm	9.5mm 2 (No. 3)	かすがい筋 6.0mm@0.15m	a=0.10 b=0.15	図 24
頂臥梁	0.15cmX0.12cm	9.5mm 4 (No. 3)	せん断補強筋 6.0mm@0.15m	a=0.20 b=0.15	図 17

5.3.5.2 補強鉄筋の折り曲げ

5.3.5.2.1 張力に対して真っすぐな鉄筋は 90 度または 180 度の折り返しができる。90 度折り曲げ後の余長は鉄筋の直径の 12 倍以上 (12db) とする。180 度折り曲げでは、折り曲げ後の余長は鉄筋の直径の 4 倍以上 (4db) とするが、鉄筋の折り曲げ端から 0.035m 以上とする。

(訳注8) cm ではなく、m と思われるが、原文のまま cm としている。表 6 の 2 列目はすべて同様。

(訳注9) cm ではなく、m と思われるが、原文のまま cm としている。



Figura No. 26
図 26

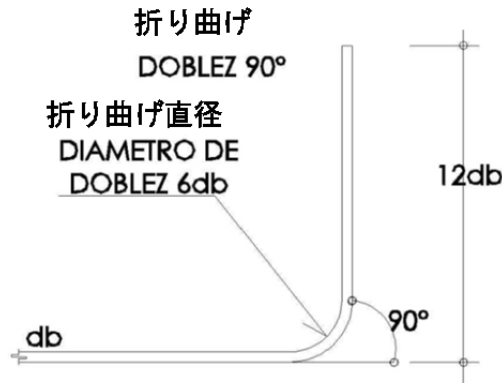
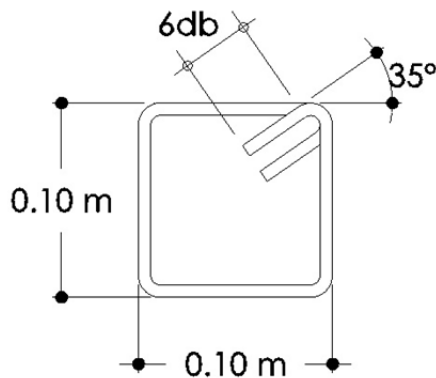


Figura No.27
図 27
補強鉄筋の折り曲げの詳細

5.3.5.2.2 側柱・臥梁・斜め主ばりに設置されるせん断補強筋は閉鎖形で、鉄筋の直径の 6 倍 (6db) かつ 0.035m 以上の余長で、135 度折り曲げで四隅の一つで終結するものとする。

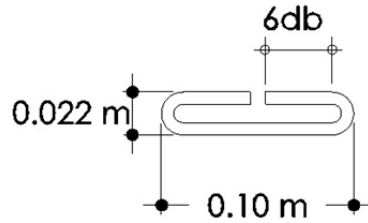


せん断補強筋 ESTRIBOS 6.0 mm,
@ 0.15 m

図 28

せん断補強筋での折り曲げの詳細

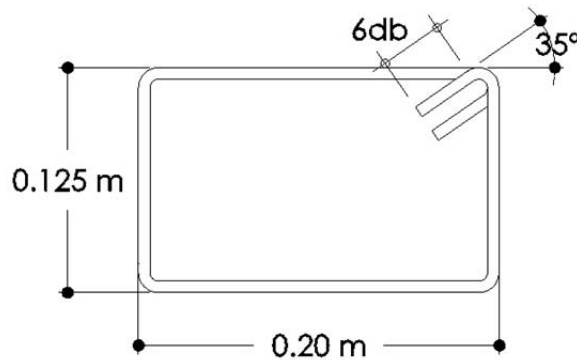
5.3.5.2.3 窓台と臥梁に設置されるかすがい筋は、必要な場合、開放形とし、鉄筋の直径の 6 倍 (6db) かつ 0.035m 以上の余長の 180 度折り曲げで終結するものとする。



かすがい筋 GRAPA 6.0 mm,
@ 0.15 m

図 29

アラ克蘭での折り曲げの詳細



せん断補強筋 ESTRIBOS 6.0 mm,
@ 0.15 m

図 30

基礎臥梁のせん断補強筋での折り曲げの詳細

5.3.5.3 鉄筋の重ね継手

5.3.5.3.1 鉄筋コンクリート部材の 9.5mm (No. 3) の鉄筋の重ね継手の長さは、2800 kg/cm² (280MPa) の降伏強度の場合に、0.40m とする。いかなる場合も 0.40m 以下とはしない。重ね継手は部材の長さの中央部に設置する。

5.3.5.3.2 部材 (臥梁や壁) の同じ個所での主筋の 50% 以上の重ね継手は認められない。重ね継手は、その中央部と中央部の間で、少なくとも 0.60m 離れていなければならない。

5.3.5.4 定着長さ

鉄筋コンクリート部材の全ての主筋は、直交する部材において、断面から 0.20m 定着されなければならない (図参照)。

5.3.6 接合部の詳細

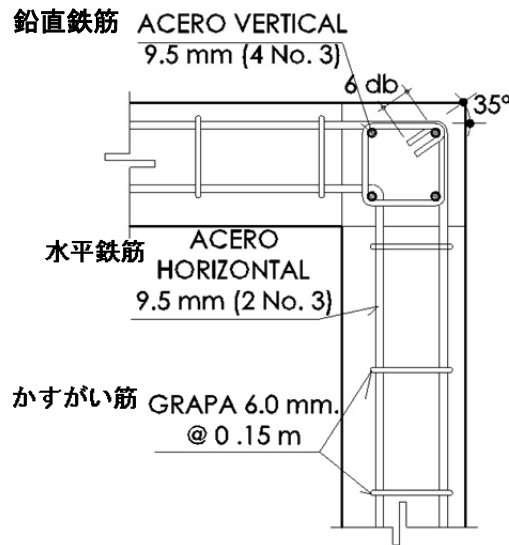


図 31

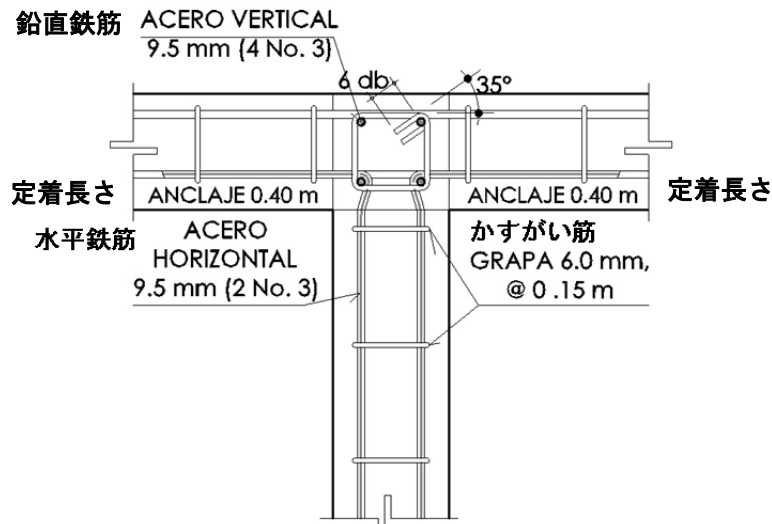


図 32

L 字形・T 字形の隅角部と交差部の接合部の詳細（平面図）

5.3.6.1 継ぎ目または目地の形式

5.3.6.1.1 目地のモルタルは、部材の水平面及び鉛直面全体を覆う。同質のモルタル層で部材が整列するように幅は最小限にする。

5.3.6.1.2 部材の第一列と基礎臥梁の間の最初のモルタル目地の幅は 0.010m 以上、0.015m 以下とする。

5.3.6.2 組積造の積み方

5.3.6.2.1 当基準の規定は、破れ目地工法で部材を設置する場合に有効である。

5.3.6.2.2 芋目地積み及び小石または厚さ 0.095m の部材の設置をしてはいけない。

5.4 屋根

5.4.1 材料

5.4.1.1 重い屋根の使用は避けることが望ましく、軽い屋根の使用が有用である（薄板の使用など）。

5.4.1.2 屋根の傾斜（傾斜角）は使用される材料に従う。

5.4.2 プレハブ部材の固定及び支持

支持部材（臥梁又は梁）へ屋根の荷重を伝える角材は、部材に適切に固定または結束しなければならない。鉄筋コンクリート臥梁又はコンクリートブロックのU字形臥梁は、支持部材をとり付ける場合は、角材を固定したり溶接接合をするために、部分的に破損してはならない。

5.5 非構造部材

5.5.1 設備

5.5.1.1 水（飲料水・汚水・雨水）及び電気

5.5.1.2 配置及び設置は以下に従う：

a) 内部補強組積造壁では、配管は補強材の無い空洞部を通すものとする。

b) 枠組組積造壁では、配管は組積造部材に設置するものとする。

5.6 工程：コンクリートとモルタルの製造及び打設

5.6.1 一般事項

住宅の建設は、管轄機関に承認された全体計画の図面と仕様に従って実施されなければならない。

5.6.2 材料：

a) セメント：建築用セメントは、包装された未開封のもので、塊のないものを入手しなければならない。

b) 骨材：砂利及び砂は、有機物質、土、粘土、解体廃棄物、またはモルタルやコンクリートの品質に影響を与えるいかなる物体又は物質も取り除かれなければならない。

- c) 水：コンクリート及びモルタルの練り混ぜに使用する水は、人間が飲むのに適したものでなければならない。保管する場合には、清潔で密閉された容器で保存する。

5.6.3 コンクリートの製造

- a) コンクリートは、必要な均質性が保証できるという条件で、つまり、練り混ぜのどの部分でも同じ粘性を示すという条件で、機械または手作業で混練しなければならない。
- b) 機械は、材料の分離を防止することができ、清潔で油汚れやほこり又は混練残留物が無い適切な状態の羽根が付いていなければならない。この装置でコンクリートを混練する時間は、最低 1.5 分とする。
- c) 手作業を選択する場合、混練用に製造された容器、又は、土やいかなる汚染物質も無い、十分な大きさを有する平板上で、行わなければならない。
- d) 各々の混練材料は、製造開始前に注意深く正確に計量されなければならない。
- e) コンクリートの打設においては、1 回で 1.5m 以上の高さとしてはならない。

5.6.4 コンクリートの締固め

- a) コンクリートは型枠に流し込んだのち、振動機等を用いて締固めるか、又は、直径 5/8”の清潔でなめらかで真っすぐな先端の丸い鋼棒を使用して手動で突き固めなければならない。作業過程では、コンクリートは適切に型枠に流し込み、空気の泡を除去し、ジャンカが発生しないようにする。
- b) 振動機を使う場合は、最低でも 3000rpm の能力があることを確認しなければならない。また、材料が分離することがないように、約 15 秒間、又は、コンクリートから空気泡や排出された水分が浮くまで、その頭部が鉛直に入っているよう注意する。

5.6.5 コンクリートの養生

- a) コンクリートは最低でも 7 日間は完全に湿った状態を保たなければならない。
- b) 養生は、打ち込み終了後 2.5~3 時間に開始し、養生材を湿らせつつ行わなければならない。飲料水を使用する場合は少なくとも 1 日 3 回行い、それ以外の製品を使用する場合はその製品の技術仕様を調べる。

5.6.6 打設の種別

- a) 型枠に使用する材料は、均一の寸法が保証される条件で、木製または金属のものを使用することができる。
- b) 節・隙間・ひび、または過度な湾曲、またはねじれのある木材は使用しない。
- c) 打設の前の清掃作業のために、側柱または柱の型枠の内部に開口部を設けるものとする。
- d) 補強鉄筋の設置前に、はくり剤、ディーゼル油または鉱物油を塗布しなければならない。しかし、いかなる場合も熱した油を使用してはならない。
- e) 型枠が清潔で、ほこりが無く、型枠の支持材・倒れ止め・レベル調整・鉛直度調整・剛性についての最終点検が終わるまで、打設を開始してはならない。
- f) コンクリートの水分が木材に吸収されるのを避けるため、打設前に型枠への水撒きを行う。ただし、型枠内に水たまりをつくってはならない。

5.6.7 脱型

型枠の脱型は少なくとも、24時間以後とし、脱型する時は、側柱や臥梁などの構造部材から、順番に取り除く。

5.6.8 目地モルタル

- a) モルタルの混練：材料の練り混ぜは、ミキサー又は吸収性の無い容器を使って行う。水の量は、扱いやすいペースト状の維持を確保できる最小の量とする。混練時間は、水を加えたのち、4分以内とする。ポルトランドセメントを基にしたモルタルは、セメントの硬化が始まる前に使用しなければならない。暑い天候の時には、最初に水を加えてから1時間以内に使用しなければならない。
- b) 再混練：モルタルがワーカビリティを失い始めた時に、必要な粘性を回復するために、少量の水を加えて、目地モルタルを再混練することができる。ただし、ASTM C270-12の規定内で行い、混練を始めてから2時間半以降は行ってはならない。
- c) 配合：モルタルは体積により配合される。
- d) 25戸以上の住宅開発では、想定より早い硬化を避けるため、また、モルタルの移動距離があまり長くないように注意を払いつつ適切な品質管理を行うため、住宅の集まりごとに工事現場内にモルタル製造センターを備えなければならない。レデ

イミクストコンクリートを使用することもできるが、その場合は請負業者や建築業者の基準に拠るものとする。

5.6.9 充填モルタル

- a) 現場でつくられる充填モルタルは、所要のワーカビリティに必要な水量を加え、機械で 3～10 分間または手作業で 10 分間混練しなければならない。
- b) 充填モルタルの打設時には、充填モルタルが打込み箇所で分離することなく流動し、硬化が始まるまでの間、必要な流動性を有していなければならない。
- c) 充填モルタルは、必要に応じて漏斗を使って直接打込みする。全ての打込み箇所が均質で密実になるように注意を払い、また充填モルタルと組積造部品が緊密に結合するものとする。
- d) 25 戸以上の住宅開発では、使用する混練の品質を確保するために、工事現場内に充填モルタル製造センターを設けなければならない。
- e) 0.10m のコンクリートの空洞部品の内部は、一列ごとに充填モルタルで満たさなければならない。
- f) 充填モルタルの打設時間間隔が 1～2 時間の場合には、充填モルタルはブロック上部から 0.04m 低い位置まで打ち込むものとする。

6. 品質管理

25 戸以下の住宅開発では、計画者または建設者の責任において、住宅建設の管轄機関に対し、工事の品質を保証するために実施された試験と同様に、製造者と販売者の証明を通じ、材料の品質を提示しなければならない。また、品質管理は、25 戸以上の集合住宅または面積 1250m² 以上の集合住宅で義務である。

6.1 材料の品質

- 6.1.1 構造部材の品質管理方法は、管理証明と各検査の実施を確保しつつ、許容誤差の範囲内での製品の可変性を維持し、建築期間中の恒常的な検査と管理に配慮するものである。

6.1.2 コンクリートについては、フレッシュコンクリートで円柱（シリンダー）供試体を作成し、圧縮強度で管理しなければならない。

- a) 打設前のフレッシュコンクリートは、当技術基準に示された要件を満たしていることを証明する試験を実施されなければならない。少なくともスランプ試験を実施しなければならない。フレッシュコンクリートの供試体は ASTM C172-10 に従って作成されるものとする。
- b) ASTM C31-12 に従い、コンクリートの円柱（シリンダー）供試体を作成し養生する。硬化したコンクリートの圧縮強度を確認するために、ASTM C39-12a に従い、円柱（シリンダー）供試体を用いて圧縮試験を実施する。試験は材齢 28 日または製造者と使用者が共に了承した期間で実施するものとする。得られた数値は該当建築物の当該部分のコンクリートの圧縮強度を示す。
- c) 圧縮強度；一つの工事では、少なくとも 2 回、製造される全てのコンクリートの圧縮強度のサンプル調査が必要である。各サンプル調査で、少なくとも 2 個のシリンダーを作製し試験を実施する。一回のサンプル調査の圧縮強度は、これらのシリンダーの強度から求める。
- d) 検査；構造部材としてのコンクリートの品質管理は、製造者検査と恒常的な監視を考慮しながら、設計上の許容誤差の範囲内で、製品の可変性を維持し、各試験の管理と適法性を確保するものである。
- e) 最小限のサンプリング頻度：
 - ・ 打設開始時及び粘性の変化が疑われる場合。ただし 10m^3 またはその部分ごとに 1 回以上とする。
 - ・ 圧縮強度に関しては、 24m^3 またはその部分ごとに 1 回。

6.1.3 組積材の試験体及び試験は下記事項を満たさなければならない：

- a) コンクリートの組積材の試験体及び試験は、ASTM C140-13 の「コンクリートの組積材の試験体及び試験に関する標準的手法」の処理方法に従うものとする。またそれは工事に投入される部品 5000 個ごとに行う。
- b) 焼成レンガとソイルセメントレンガの試験体数及び浸水法に関する圧縮強度と吸水率の試験については、ASTM C67-12 に従うものとする。また、それは工事に投入される部品 5000 個ごとに行う。

6.1.4 プリズム試験体の圧縮強度試験は、下記要件を満たすものとする：

- a) 建築開始前に、「プリズム試験体の圧縮強度に関する標準試験方法」(ASTM C1314-12)に従って 5 個のプリズム試験体を製造し、試験を実施しなければならない。
- b) 建築中に、ASTM C1314-12「プリズム試験体の圧縮強度に関する標準試験方法」に従って、3 個のプリズム試験体を製造し試験を実施しなければならない。壁面積 800m²ごとに実施するが、1 つの工事につきプリズム試験体は最低 3 個とする。
- c) 250 戸以上の住宅建設では、必要に応じて、ASTM E519-10 に従って、対角線圧縮試験（せん断応力）を実施するものとする。
- d) モルタル試験は、工事に使用される 500 袋 (訳注10)ごとに、ASTM C109-12 に従って実施されなければならない。
- e) 充填モルタル試験は、工事に使用される 250 袋 (訳注11)ごとに、ASTM C1019-13 に従って「流動性コンクリートのサンプリング及び試験の標準的手法」で定められた手順を用いて実施されなければならない。
- f) 補強鉄筋は、ASTM A370-12a に規定された手順に従い、降伏強度が確かめられなければならない。
- g) 試験頻度は、9,071.84kg (200qq) ごとに、各直径につき 3 つの試験体とする。(訳注12)
- h) プリズム試験体などの材料についての全ての試験は、外部、または施工会社との結びつきが無く、できればエルサルバドル国家証明機構 (OSA) に承認された試験機関で実施するものとする。

6.2 基礎工事

6.2.1 地盤調査

6.2.1.1 最低でも 0.60m の深さで、1kgf/cm² の荷重に耐えられる数値が要求される。計画実施者は地下調査で状態を確認しなければならない。

6.2.1.2 居住者が安全に暮らせる計画を実行するために必要十分な情報を与える地盤調査を実施しなければならない。調査は最低限、下記事項を備えなければならない。:

1. 試験室の試験結果
2. 地層の記録
3. 検討される基礎の形式と埋込深度

(訳注10) 500 袋は、セメントの袋の数と推測される。

(訳注11) 250 袋は、セメントの袋の数と推測される。

(訳注12) 直前の f) に関連するものと推測される。

6.2.1.3 支持地盤の地耐力及び終局状態により、基礎の形式は検討される。

6.2.1.4 平屋建て住宅または住宅開発の一部をなす住宅の設計及び建築については、地盤調査は少なくとも下記を考慮しなければならない。:

a) 下記式に従って定めるところにより、最小限の標準ボーリング調査または開削調査を実施するものとする。

$$a) \quad NS > \frac{AC}{175} > 2 \text{ 回の地盤調査}$$

NS=標準ボーリング調査数

AC=一戸建てまたは集合住宅の建築面積、単位はm²。

b) 地盤の貫入試験は、ASTM D1557-12 および ASTM D558-11 に従い、好ましくは、エルサルバドル国家証明機構 (OSA) により承認された又は公共事業・交通・住宅都市開発省発行の技術権限証明書を有する地盤試験所により、実施されなければならない。

6.2.2 基礎の詳細

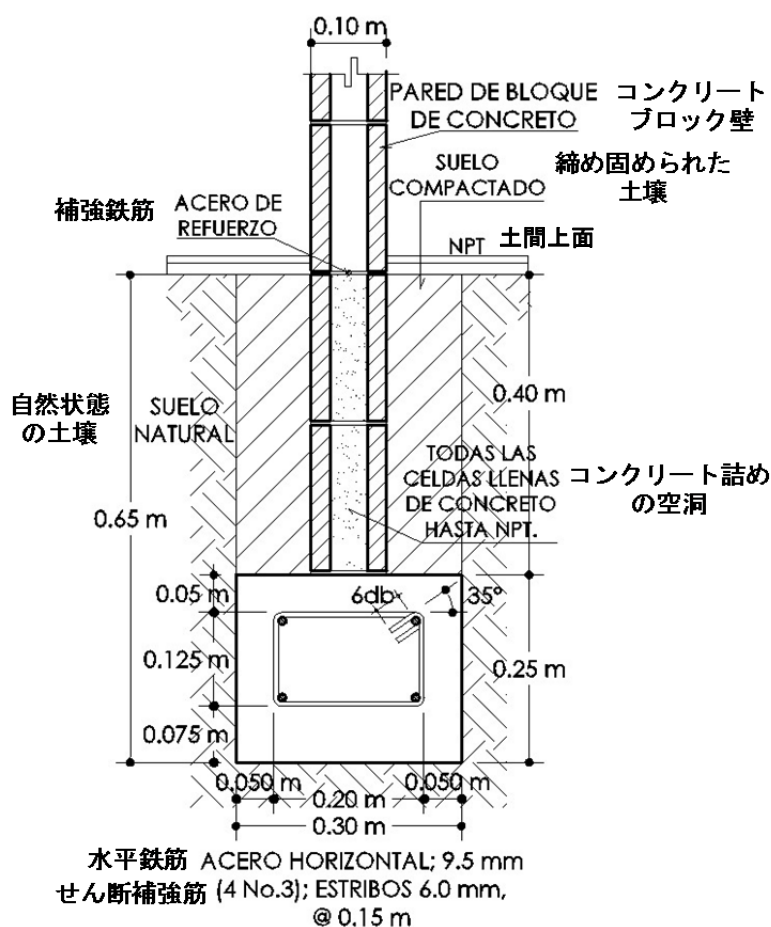


図 33

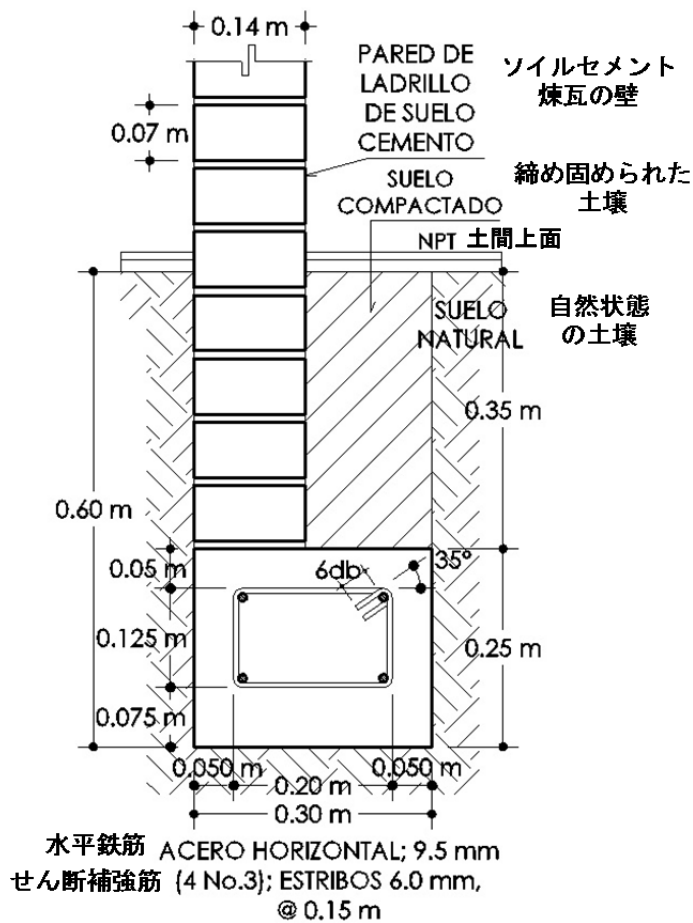


図 34

7. 建設廃棄物

7.1 建設廃棄物および残留物の管理と処理

地方政府は、管轄区域の建築工程で生じる廃棄物や残留物の管理を実施しなければならない。また、環境への悪影響を軽減する対策および建設廃棄物・残留物の管理と最終処分の実施を確認するために、環境・天然資源省 (MARN) と適切な協力を行うものとする。

8. 参照国際規範

当基準の参照規範であるアメリカ試験材料協会 (ASTM) およびアメリカコンクリート協会 (ACI) の規範は、当基準が義務づけている時点で有効な年のものに対応している。

- a) ACI (アメリカコンクリート工学協会) 3185 (訳注13)-05 と解説 (ACI318sr-05)
- b) ASTM A370-12a 鋼材製品の力学試験に関する標準試験及び処置の手法
- c) ASTM A615-12 鉄筋コンクリート用の異形鉄筋及び丸鋼に関する標準仕様

(訳注13) 318S と思われるが、原文のまま3185としている。

- d) ASTM C31-12 工事現場でのコンクリート試験標本の準備と養生に関する標準実施
- e) ASTM C39-12a コンクリートのシリンダー供試体の圧縮強度に関する標準試験方法
- f) ASTM C67-12 レンガ及び構造用粘土部品のサンプリング及び試験に関する標準方法
- g) ASTM C90-12 構造用コンクリート組積部品の標準仕様
- h) ASTM C91/C91M-12 組積造セメントの標準仕様
- i) ASTM C109-12 セメントモルタルの圧縮強度試験の標準方法（2インチ又は50mmの立方体供試体）
- j) ASTM C140-13 コンクリート組積部品と関連部品のサンプリング及び試験に関する標準方法
- k) ASTM C143/143M-12 セメントコンクリートのスランプ値に関する標準試験方法
- l) ASTM C144-11 組積モルタル用骨材の標準仕様
- m) ASTM C172-10 フレッシュコンクリートのサンプリングの標準実施
- n) ASTM C270-12a レンガ部品用モルタルの標準仕様
- o) ASTM C404-11 レンガ用充填グラウトの骨材についての標準仕様
- p) ASTM C1019-13 グラウト材のサンプリング及び試験に関する標準方法
- q) ASTM C1157-11 セメントの要求性能に関する標準仕様
- r) ASTM C1314-12 プリズム試験体の圧縮強度に関する標準試験方法
- s) ASTM D558-11 ソイルセメントの混合時の含水比及び密度（単位重量）の関係に関する標準試験方法
- t) ASTM D1557-12 修正値(56,000 ft·lbf/ft³ (2,700kN·m/m³))を用いた土の締固め実験に関する標準試験方法
- u) ASTM E519-10 レンガ用ダイアゴナル引張（せん断）試験に関する標準方法

9. 監視及び検査

9.1 当技術基準の監視及び検査は、住宅・都市開発庁及び住宅建設の管理監督権限を有する技術事務所の管轄とする。

9.2 当技術基準の規定の実施に加え、一戸建て住宅および集合住宅のために、技術事務所または材料に関して地方自治体によって定められた要求事項に対応しなければならない。

9.3 現行技術基準の不履行は、住宅・都市開発庁権限の都市計画建設法第 9 項の規定に従って罰則を受ける。

10. 発効

当基準は、官報公布の 6 カ月後に効力を有する。

公示する

GERSON MARTINEZ

公共事業・交通・住宅都市開発大臣

3.2 平屋建て住宅のためのアドベ造の使用に関する都市開発及び建築についてのエルサルバドル技術基準

公共事業・交通・住宅都市開発省
公共事業・交通・住宅都市開発部門

エルサルバドル技術基準

RTS91.02.01:14

公共事業・交通・住宅都市開発省

承認第 314 号

サンサルバドル 2014 年 6 月 6 日

公共事業・交通・住宅都市開発部門の執行機関

事由：

- I. エルサルバドル共和国憲法第 1 条、第 2 条、第 119 条は、国家の活動として、また同様に、大多数のエルサルバドルの家庭が住宅を所有できるよう努めるという国家に課せられた義務として、国民に不動産所有権を認めている。
- II. 2011 年 7 月 21 日法令第 790 号（同年 8 月 26 日官報 158 巻第 392 号にて公表）により、エルサルバドル品質システム創造法が発布され、公表された要請事項として世界貿易機関が設定する期間に従って、技術基準の策定責任機関に対して、承認された技術基準をエルサルバドル技術規制機関に返す権限が与えられた。
- III. 都市開発建設法第 8 条第 2 項は、アドベの建設を認めており、住宅問題解決の選択肢として応えるために、その規制基準を発行する必要性が生じている。
- IV. 住宅はエルサルバドルの家庭のための基本的な権利と考えられ、関連機関は社会的機能として住宅政策を促進するために連携する義務を負う。
- V. 住宅問題解決に向けて最貧困層に対しより安全な建築物を建設するべく、技術的・科学的研究に基づく適切な建築工事の施工を考慮しつつ、アドベ造の適切な構造的挙動を保証するために、構造安全上最低限の要請事項を制定することが適切である。

従って、法的権限に基づき、承認のうえ、以下発令する。

エルサルバドル技術基準 RTS91.02.01:14 平屋建て住宅のためのアドベ造の使用に関する都市開発及び建築

平屋建て住宅のためのアドベ造の使用に関する都市開発及び建築

対応：本エルサルバドル技術基準は国際規範に部分的に対応する。

ICS 91.100

RTS91.02.01:14

エルサルバドル技術規制機関編集

住所 1ª Calle Poniente, Final 41 Av. Norte, Nº 18 San Salvador, Col. Flor Blanca,
San Salvador, El Salvador.

電話番号 (503) 2590-5323、(503) 2590-5335

Email アドレス consultasreglamento@osartec.gob.sv

著作権留保

報告

エルサルバドル技術規制機関に設置された国家技術規制委員会は、エルサルバドル技術基準の策定を委任された機関である。同委員会は、民間企業、政府、消費者保護庁、大学学術部門の代表者で構成される。

国内および国際的同意を保証するために、国家技術規制委員会によって策定された原案は、一定の期間、誰もが意見を提出できるよう、国内パブリックコメントおよび国際的
通知に委ねられる。

策定された文書は、「平屋建て住宅のためのアドベ造の使用に関する都市開発と建築
RTS91.02.01:14」として、国家技術規制委員会により承認された。基準の公式化は、その監視と適用を担当する省の行政上の承認を伴うものとする。

本エルサルバドル技術基準は、最新技術における必要性和要請に常に対応するために、継続的な見直しを行うものとする。

内容	ページ (訳注14)	本資料における ページ
1. 目的	1	3-41
2. 適用範囲	1	3-41
3. 定義	1	3-41
4. 略語及び記号	3	3-43
5. 技術仕様	4	3-44
6. 適合評価方法	5	3-45
7. 参考文献	13	3-53
8. 監視及び検査	14	3-53
9. 発効	14	3-53

(訳注14)原文のページ番号。

1. 目的

居住者の安全を保証し、自然災害によって生じる危険性を最小限のものとするため、アドベ造建物が満たさなければならない技術的な必要条件を規定する。

2. 適用範囲

国土全体に適用され、アドベ部品の製造、取引及び建設に関わるすべての個人及び法人を含む。

3. 定義

- 3.1. **アドベ**：正方形及び/又は長方形の焼成していない土でできた固形部品又はその一部
- 3.2. **壁の高さ**：土台の上部とまぐさ部臥梁の下部の間の鉛直方向の距離
- 3.3. **粘土**：可塑性の無機質土壌
- 3.4. **拘束部材**：上端部における壁の変位を抑制するために鉛直又は水平に置かれた構造要素
- 3.5. **管轄機関**：業務の規制・命令又は管理を実行する機関又は団体であり、その活動は業務・職務の遂行に影響を与える。
- 3.6. **境界部分**：壁の端部とドア又は窓の枠の間の部分
- 3.7. **基礎**：モルタルで固められた石の構造物であって、壁及び屋根の荷重を支え地面に伝える機能を持つもの
- 3.8. **控え壁**：一定の拘束機能を持った強固な鉛直要素

- 3.9. **破れ目地**：下の段の上に交互に鉛直の目地が来るようなアドベの配置
- 3.10. **建築物**：地盤から基礎を作り、鉛直に建てた構造物
- 3.11. **許容応力**：部材によって支えられる単位面積あたりの荷重容量
- 3.12. **せん断応力**：荷重に対して壁を支える強度 (訳注15)
- 3.13. **壁・梁接合部**：鉄筋コンクリートの鉛直の構造要素であって、壁の交差部におけるまぐさ部臥梁と頂部臥梁を接合するためのものである。
- 3.14. **目地**：接合材で充填された部分であって、均等な厚さで水平に続く線を形成し、鉛直には継続しない。
- 3.15. **組積造**：土及び/又は石を主にした固体の部材の壁によって形作る建設工法
- 3.16. **メガパスカル (MPa)**：一般に、基礎及び構造材の断面応力の計算に使用される。通常、応力は N/mm^2 で表され、また、地盤の引張応力あるいは圧縮応力は MPa で表される。
- 3.17. **モルタル**：アドベ造の建設のために同じ材料で作られる接合材料又は石の組積造のための砂とセメントによる材料
- 3.18. **鉛直壁**：それ自体及び屋根の荷重と地震及び風による慣性力を総体として支える間仕切りのための鉛直の壁
- 3.19. **屋根勾配**：雨水を排出するための屋根のおおい又は他の部材の傾斜角
- 3.20. **キャッピング**：圧縮試験の際に荷重応力の正確な配分を確保するために適正に作成された材料の平滑な表面
- 3.21. **上塗り**：自然に曝されることから壁を守るための材料の皮膜

(訳注15) せん断応力の説明にはなっていないが、原文の直訳としている。

- 3.22. 土台：基礎の上に作られるモルタルで固められた石の構造物
- 3.23. まぐさ部の臥梁：2本の主筋とかすがい筋で補強されたコンクリートの水平構造要素で、ドアや窓の空間の上部に設置されて壁全体を一体的に接合させるためのもの
- 3.24. 頂部の臥梁：2本の主筋とかすがい筋で補強されたコンクリートの水平構造要素で、壁の頂部に設置されるもの
- 3.25. 斜め主ばり：2本の主筋とかすがい筋で補強されたコンクリートの斜めの構造要素で、屋根の傾きを定めるために壁の頂部に設置されるもの
- 3.26. 土：有機物を含まないすべてのタイプの土壌
- 3.27. バラ・デ・カステージャ：(イネ科の仲間で学名 *Gynerium sagittatum*)：アドベ造の壁に鉛直及び水平の補強材として使われる竹の仲間の植物
- 3.28. アドベ部品：固形部材で、最小寸法 30×30×10cm の基本形アドベ部品及び最小寸法 14×30×10cm の半アドベ部品

4. 略語及び記号

- 4.1. cm：センチメートル
- 4.2. kg/cm²：キログラム/平方センチメートル
- 4.3. in：インチ
- 4.4. m²：平方メートル
- 4.5. m：メートル
- 4.6. mm：ミリメートル
- 4.7. MPa：メガパスカル
- 4.8. N：ニュートン
- 4.9. N/mm²：ニュートン/平方ミリメートル
- 4.10. N°：番号
- 4.11. CV：変動係数
- 4.12. $\nu_{m.prom}$ ：終局平均応力度

5. 技術仕様

5.1. 補強アドベ造の要素

5.1.1. 建物の構造は、内部に補強材のあるアドベ壁によって形成されなければならない。この建設手法は、石を主とした基礎及び土台と、6.2 項の規定に従って、細粒状及び粘土質の土を適切に混合して作られ、アドベ部品と同様の混合による土を主としたモルタルで繋げられたアドベ壁によって構成される。

5.1.2. アドベ壁は、自重及び風荷重、地震荷重を伝え、水平方向の安定のために壁厚の 10 倍を超えない距離ごとに配置された鉛直の部材（控え壁）で拘束され、端部及び鉛直の拘束部材は、頂部臥梁と斜め主ばりで閉じたものとする。

5.2. 補強アドベ造の概要

5.2.1. 本工法には、地震によって生じる壁の損傷（ひび割れや亀裂）を避けるために控え壁が用いられなければならない。

5.2.2. 拘束部材（控え壁）は、壁厚の 10 倍を超えない距離で配置されなければならないが、これは、強度と十分な安定性を提供し、最大で 2 つのアドベ部品の間隔（64cm）で壁の中に配置されて、基礎全体にはめ込まれた鉛直方向のバラ・デ・カスティージャにより、基礎にせん断力を伝え、また、壁の安全性と変形能力を高め、全体及び部分の構造崩壊を遅らせるものである。

5.3. 補強アドベ造の挙動

5.3.1. 地震の際に補強アドベ工法を構成する部材が適切な挙動を示すよう、本基準に定められた規定が満たされなければならない。

6. 適合評価方法

6.1. 土の特性

6.1.1. アドベ部品製造のための最小限の材料は、6.2項で規定されているように可塑性の土と細粒状の土に由来するものでなければならず、それぞれは有機性の土が含まれることを避けなければならない。

6.2. アドベ部品の特性

6.2.1. アドベ部品は、その製造に適した土、できれば可塑性と細粒状の土からなるもので、作られなければならない、両方の土が含まれていることが、簡易な方法で評価されなければならない。

6.2.2. アドベ部品の製造のため、土の適否の試験は、長さ約20cmで直径1.5cm～2.5cmの可塑性の土の棒状の試験体を、手のひらで作るが（手でくっつけてはいけない）、破損時の測定により、試験体のおおよその特性を知ることができる。支えなしに水平に置いた棒が破損する時の長さを測定し、下記の指標で特性が理解される：

6.2.2.1. 支えなしに水平に置いた棒の長さを測定し、破損時の結果は下記の通りとなる：

- a) 5cm～15cmで破損する場合は、その土はアドベ部品を作るのに適切である。
- b) 5cmより前に破損する場合は、粘土を加えなければならない。
- c) 15cmより後に破損する場合は、砂を加えなければならない。

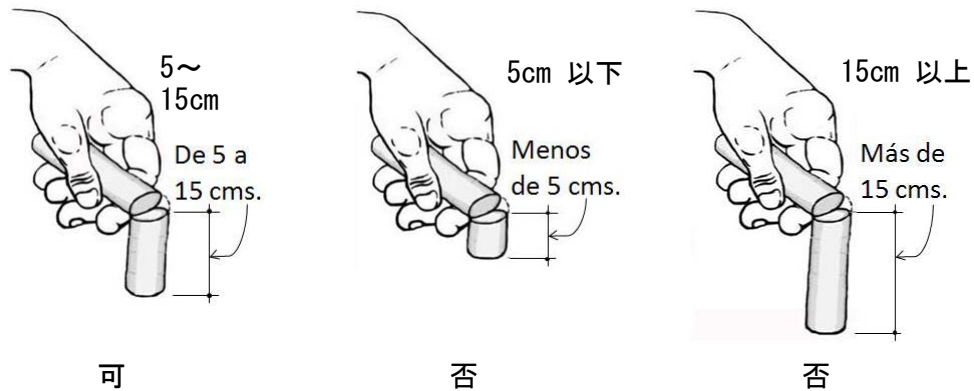


土の試料採取



棒の小片

試験結果 (訳注16)



6.3. 材料強度

6.3.1. 適切な材料比率は、本基準 6.2 項で規定された実地試験で確認されなければならない。この試験は、当初の土の比率を 1 対 4 (細粒状の材料 4 に対し、可塑性の材料 1) として、住宅建設の技術支援を行う建設技術者 (構造技術者又は建築家) によって実施されなければならない。また個人住宅の場合には工事を行う名義人によって実施されなければならない。適切な比率は、アドベ部品に必要な強度を保ち、ひび割れを防ぐ。

6.4. アドベ部品の圧縮

6.4.1. アドベ部品の圧縮強度は、一辺がアドベ部品の最小の長さと同じ立方体の試験で定められる。

6.4.2. 試験は完全に乾燥させたアドベ部品を用いなければならない。最小値はキャッピングでない場合は $10\text{kg}/\text{cm}^2$ 、キャッピングの場合は $20\text{kg}/\text{cm}^2$ とする。4 週間後、アドベは乾燥状態でなければならない。外形的な欠陥すなわちひび割れや変形があってはならない。この時点で、両端から 5cm 支えられたアドベ部品の中央に片足で立つという経験的な強度試験を行わなければならない。アドベ部品は、約 150 ポンドの人の体重を少なくとも 1 分間支えなければならない。アドベ部品が耐えられない場合には、当該材料は規定の強度を満たさないものとされ、処分されなければならない。

(訳注16) 原文の cms は、正しくは cm。



アドベ部品の強度試験

6.5. せん断強度

6.5.1. 組積造のせん断強度¹は、以下のように決定される。

- a) 建設に用いられる材料と技術でのダイアゴナル圧縮試験。少なくとも3体の試験体で実施する。
- b) 組積壁の許容せん断応力度 (ν_{adm}) は、3体の試験結果から次式により得られる。

$$\nu_{adm} = \frac{\nu_{m.prom}}{1 + 2.5CV}$$

ここで、

$\nu_{m.prom}$ = 終局平均応力度

C.V. = 変動係数 (最大で30%となる)

- c) 組積壁の試験が実施されない場合、次の許容せん断応力度が用いられる。

$$\nu_{adm} = 0.25 \text{kg/cm}^2$$

6.5.2. これらの試験は、地方技術事務所のような、公共事業・交通・住宅都市開発省により指定された所轄機関によって行われる。

6.5.3. これらの試験は、公的機関、地方政府、NGO、基金及び国際協力によって促進される住宅プロジェクトの必要条件となり、10戸の住宅ごとに、本基準に詳述された少なくとも3つの試験体の試験が実施されなければならない。

注1：耐震アドベ造に関する調査結果報告書，2008年3月及び2013年12月

6.5.4. これらの試験は、工事を実施する団体や個人の外部にある実験施設で実施されるものとし、施設はそれぞれの当事者に承認されていることが好ましい。

6.6. 設計基準

6.6.1. 補強アドベ造の設計は、以下の一般的特性を満たさなければならない。

6.6.1.1. 規模及び構造的要件：

- a) 一戸建住宅の建築面積は、 50m^2 を超えてはならない。
- b) 住宅の長さとの幅の比が 1.5 を超えてはならない。
- c) 50m^2 を超える建築物は、建設分野の専門家による設計のチェックを受けなければならない。

6.6.2. 基礎工事

6.6.2.1. 基礎：構造物全体の荷重を地面に伝えることが主な機能である部材であり、以下の要件を満たさなければならない：

- a) 有機的でなく可塑性のない材料で地面にしっかりと設置する。
- b) 縄張りは、壁の交差部で、正確に角度 90° とする。
- c) 水準器によって、掘削部の断面及び深さを決定するものとし、地面から少なくとも 50cm は掘り下げ、全部分において深度を維持しなければならない。
- d) 土台：壁が直接地面に接触することを避けることが主な機能である部材で、雨又は毛細管現象による浸食をさけて、基礎の上に少なくとも 25cm の高さを持たなければならない。

6.6.3. 壁

6.6.3.1. 適切な壁の設計のために、以下の通り、構造物全体の安定性を向上させるための要件を満たさなければならない。

- a) 鉛直拘束部材：壁厚の10倍以下の間隔で設置されるべき追加部材（控え壁）

- b) 水平閉鎖部材：全ての壁を、全長にわたって結び付けることが主な機能である部材。まぐさ部臥梁は壁厚の8倍以下の高さ、すなわち、壁厚30cmのアドベに対し2.40mの高さに設置せねばならず、頂部臥梁はまぐさ部臥梁からアドベ2列分上に設置しなければならない。

- c) 壁は土台上部からまぐさ部臥梁下部の間に最大で2.40mの高さとする。

- d) 壁と控え壁は、アドベの破れ目地を介して交差させねばならない。

- e) アドベ部品間の目地の厚さは、鉛直水平ともに平均2cmで、均一なものとしなければならない。

- f) ドア又は窓の開口部端と壁の端との距離は、壁厚の3倍以下にしてはならず、または最小で90cmとしなければならない。

6.6.4. 屋根の構造及び覆い

- 6.6.4.1. 屋根の構造と覆いは、壁の負荷の集中を避けるために軽い材質で構成しなければならない。覆いの傾斜（傾斜角）は使用される材質に従わねばならない。

6.7. 建設基準

- 6.7.1. 補強アドベの建設は以下の一般的特徴を満たさなければならない。

6.7.1.1. 基礎工事

6.7.1.1.1. 基礎の掘削深さは、地面から 50cm 以上でなければならず、幅は壁厚の 1.5 倍以上、すなわち 45cm 以上でなければならない。使用される材料は、ASTM C1157 タイプ GU によるセメントとあみ目幅 9.5mm (3/8-in) 以下のふるいを通した砂を用い、その配合比 1:5 のモルタルで接合された採石でなければならない。

6.7.1.1.2. 土台は壁厚幅と最低高 25cm を持ち、基礎に連続したものでなければならない。使用される材料は、ASTM C1157 タイプ GU によるセメントとあみ目幅 9.5mm (3/8-in) 以下のふるいを通した砂を用い、その配合比 1:4 のモルタルで接合された切出し石でなければならない。

6.7.1.2. 壁

6.7.1.2.1. 壁：アドベ壁は最低壁厚 30cm としなればならず、その建設のために正方形と長方形の 2 種類のアドベ部品が使用される。

6.7.1.2.2. アドベ部品：アドベ部品は以下の寸法としなければならない。厚さ 10cm で 30cm×30cm の正方形の基本形アドベ部品と、厚さ 10cm で 14cm×30cm の長方形の半アドベ部品。

6.7.1.2.3. モルタル：アドベ部品を接合するために使用するモルタルはアドベ部品を製造する材料と同材質のものとしなければならない。

6.7.1.2.4. 壁の建造：壁の建造は、全周囲の控え壁と同時進行で行われなければならない。

a) 土台上の最初の列は、幅 30cm×長さ 30cm×厚さ 10cm の基本形アドベ部品でなければならない。

b) 2 列目からは、壁と控え壁の間の破れ目地を維持するために、バラ・デ・カステージャによる鉛直補強材が通る場所に幅 14cm×長さ 30cm×厚さ 10cm の長方形アドベ部品を組み合わせて配置しなければならず、その配置は基本形部品及び半部品を交互にするものとする。

- c) 鉛直補強材はバラ・デ・カスティージャで構成されるものとし、最大でアドベ部品2個(64cm)の間隔で土台に取り込まれ、壁の角と交差部の間において、頂臥梁又は斜め主ばりまで連続して設置される。水平補強材は、縦に半分に割ったバラ・デ・カスティージャを、アドベ層の3段ごとの上に、設置するものとし、壁の長さ全体に2つの半分に割ったバラ・デ・カスティージャを設置し、鉛直補強材との交差ごとに結線部が設置される。各交差は番線で結線されるものとする。各結線部に、バラ・デ・カスティージャが無い場合は、結果を通知する報告書の規定に従って引張試験が行われるという条件で、ブラジル竹やブラバ葦を使用できる。

6.7.1.2.5. 拘束部材：鉛直拘束部材（控え壁）は、正方形の基本形アドベ部品と長方形の半アドベ部品の組み合わせでつくられる。

- a) 水平の枠組部材は、鉄筋コンクリート製のまぐさ部臥梁、頂臥梁または斜め主ばりから構成される。大きさは、壁と同じ厚さで、高さは12cmとする。
- b) コンクリートは、戸建住宅の場合には、ASTM C1157 タイプ GU に基づきセメントと砂と砂利の配合比が1:2:3とし、2戸以上の住宅計画の場合には、最低限 $180\text{Kg}/\text{cm}^2$ (18.0MPa)の圧縮強度を有する必要がある。補強鉄筋は直径9.5mm (No. 3)の2本の異形鉄筋を設置し、ASTM A615の規定に従い最低限 $2,800\text{Kg}/\text{cm}^2$ (280MPa)の降伏強度を要する。直径6.0mmの丸鋼のかすがい筋は、20cmごとに配し、 $2,800\text{Kg}/\text{cm}^2$ (280MPa) ~ $5,200\text{Kg}/\text{cm}^2$ (520MPa)の降伏強度を要する。9.5mm (No. 3)の主筋の重ね継手は、主筋の直径の少なくとも40倍としなければならない。

6.7.1.2.6. 接合：壁の隅の梁との交差部に、壁・梁接合部が形成され、まぐさ部臥梁・頂臥梁・斜め主ばりを繋げる機能を持つ。壁・梁接合部は、9.5mm (No. 3)の異形鉄筋4本で構築され、ASTM A615の規定に従い、最低限 $2,800\text{Kg}/\text{cm}^2$ (280MPa)の降伏強度を要し、直径6.0mmの丸鋼の帯筋は、15cmごとに配し、 $2,800\text{Kg}/\text{cm}^2$ (280MPa) ~ $5,200\text{Kg}/\text{cm}^2$ (520MPa)の降伏強度を要する。断面は30cm×30cmの仕上げとする。コンクリ

ートは、一戸建住宅においては、ASTM C1157 タイプ GU のセメントと砂と砂利の配合比を 1:2:3 とし、2 戸以上の住宅計画の場合には、最低限 $180\text{Kg}/\text{cm}^2$ (18.0MPa) の圧縮強度を有する必要がある。9.5mm (No. 3) の主筋の重ね継手は、主筋の直径の 40 倍としなければならない。

6.7.1.2.7. 壁の仕上げ：しっくい塗りと仕上げにより防水加工しなければならない。しっくい塗りに、水和石灰と砂とあみ目幅 4.75mm (4-in) 以下のふるいを通した白砂を 1:2:3 の比率で混合して層をつくる技術を適用する。仕上げは小砂と水和石灰を 1:5 の比率で用いる。しっくい塗り層の厚みは最大 1cm で、仕上げは最大 2mm とする。手元があれば ASTM C91 タイプ M のセメントを水和石灰の代用として用いることができる。

6.7.1.2.8. 屋根の構造及び覆い：屋根はそれ自体の負荷が集中するのを避け、壁への荷重が許容範囲となるよう軽量でなければならない。さらに、重力によって生じる横からの圧力が生じないように、以下の通りとする。

a) 屋根構造は、C 形チャンネル、4 インチの薄板 14 (訳注17)を基に、構成されるものとし、60 度のジグザグで直径 6.0mm の丸鋼で補強され、斜め主ばり又は頂臥梁に、C 形チャンネル端部が定着され又は埋め込まれ、或いは、その端部に溶接された金属板で緊結される。その他の屋根構造工法の場合は、構造計算書で確認された方法で行うものとする。

b) 屋根の覆いは、厚さ 5~6mm の繊維セメント板、亜鉛アルミ、または同種の軽量材料とする。

6.7.1.2.9. ドア及び窓：ドアと窓の枠は木製または金属製とする。固定部材(ピン)も同じ材料で、壁の建築過程で設置し、金属製の場合はモルタル又はコンクリートで覆うものとする。

6.7.1.2.10. 電気設備：壁の表面または内部に設置し、配線が壁を過度に損傷しないよう注意し、7cm 以上深く設置してはならない。設備設置による変形が、壁を損傷する可能性があるため、ポリエチレン管は、目地にもバラ・デ・カスティージャの代用としても、設置してはならない。

(訳注17) 薄板の規格で、「薄板 14」とは、厚さ 2mm のもの。

7. 参考文献

1. **ASTM A615/A615M-13**:鉄筋コンクリート用の異形鉄筋及び丸鋼に関する標準仕様
2014年5月27日参照
<http://www.astm.org/Standards/A615.htm>
2. **ASTM C1157/C1157M-11**:セメントの要求性能に関する標準仕様
2014年5月27日参照
<http://www.astm.org/Standards/C1157C1157M-SP.htm>
3. **ASTM C91/C91M-12**:組積造セメントの標準仕様 2014年5月27日参照
<http://www.astm.org/Standards/C91.htm>
4. **ASTM C39/C39M-12**:コンクリートのシリンダー供試体の圧縮強度に関する標準試験
方法 2014年5月27日参照
<http://www.astm.org/DATABASE.CART/HISTORICAL/C39C39M-12-SP.htm>
5. 技術協力プロジェクト「耐震普及住宅の建築普及技術改善」 耐震アドベ建築工法
の調査結果報告 2008年 エルサルバドル
6. 技術協力プロジェクト「低・中所得者向け耐震住宅の建築技術・普及体制改善」
補強アドベの実験結果報告 2013年 エルサルバドル

8. 監視及び検査

- 8.1. 当技術基準の監視および検査は公共事業・交通・住宅都市開発省、および地方自治体の技術事務所の管轄とする。
- 8.2. 当基準不履行に関する罰則は、有効法規に従う。

9. 発効

当基準は、官報公布の6カ月後に効力を有する。

GERSON MARTINEZ

公共事業・交通・住宅都市開発大臣

国土技術政策総合研究所資料
TECHNICAL NOTE of N I L I M
No. 937 December 2016
建築研究資料

Building Research Data
No. 174 December 2016

編集・発行 ©国土技術政策総合研究所
©国立研究開発法人建築研究所

本資料の転載・複写の問い合わせは

国土技術政策総合研究所企画部研究評価・推進課
〒305-0804 茨城県つくば市旭1番地 電話 029-864-2675
国立研究開発法人建築研究所企画部企画調査課
〒305-0802 茨城県つくば市立原1番地 電話(029) 864-2151 (代)