

第3編 設備仕様入力シートの実成事例

(注)

本書中の図表のうち、図表番号に*印が付いた図表は「平成 23 年度 設備設計一級建築士講習テキスト（財団法人 建築教育普及センター）」に掲載された図表を、一部加筆のうえ転載したものである。

Chapter 0. モデル建物の概要

本編では、事務所用途の建物を例として、躯体と設備の仕様をどのように設備仕様入力シートに入力していくかを具体的に解説する。

本章では、例として用いるモデル建物の概要と設計図面を示す。

1. 建物の概要

建物と設備の概要を次に示す。

建物の概要

用途：	事務所（本社社屋）
場所：	東京都千代田区
構造：	鉄骨鉄筋コンクリート造
敷地面積：	5,000㎡
階数：	地下1階、地上9階、塔屋1階
建築面積：	1,500㎡
延床面積：	10,000㎡
各階の主要室：	9階 食堂・厨房 2階～8階 事務室 1階 事務室、エントランスホール 地階 機械室、中央監視室

設備の概要

空調設備	換気設備	照明設備	給湯設備	昇降機設備
・中央熱源方式 空冷ヒートポンプユニット ・個別分散方式 ビル用マルチエアコン（電気式）	給気送風機 排気送風機	初期照度補正制御・昼光連動調光制御（自然採光有・ブラインド自動制御無） タイムスケジュール制御	・ヒートポンプ式給湯機 ・電気温水器	常用：3台 非常用：1台

2. 建物設計図面（意匠図、各設備図）

モデル建物の設計図面（意匠図、各設備図）を次に示す。

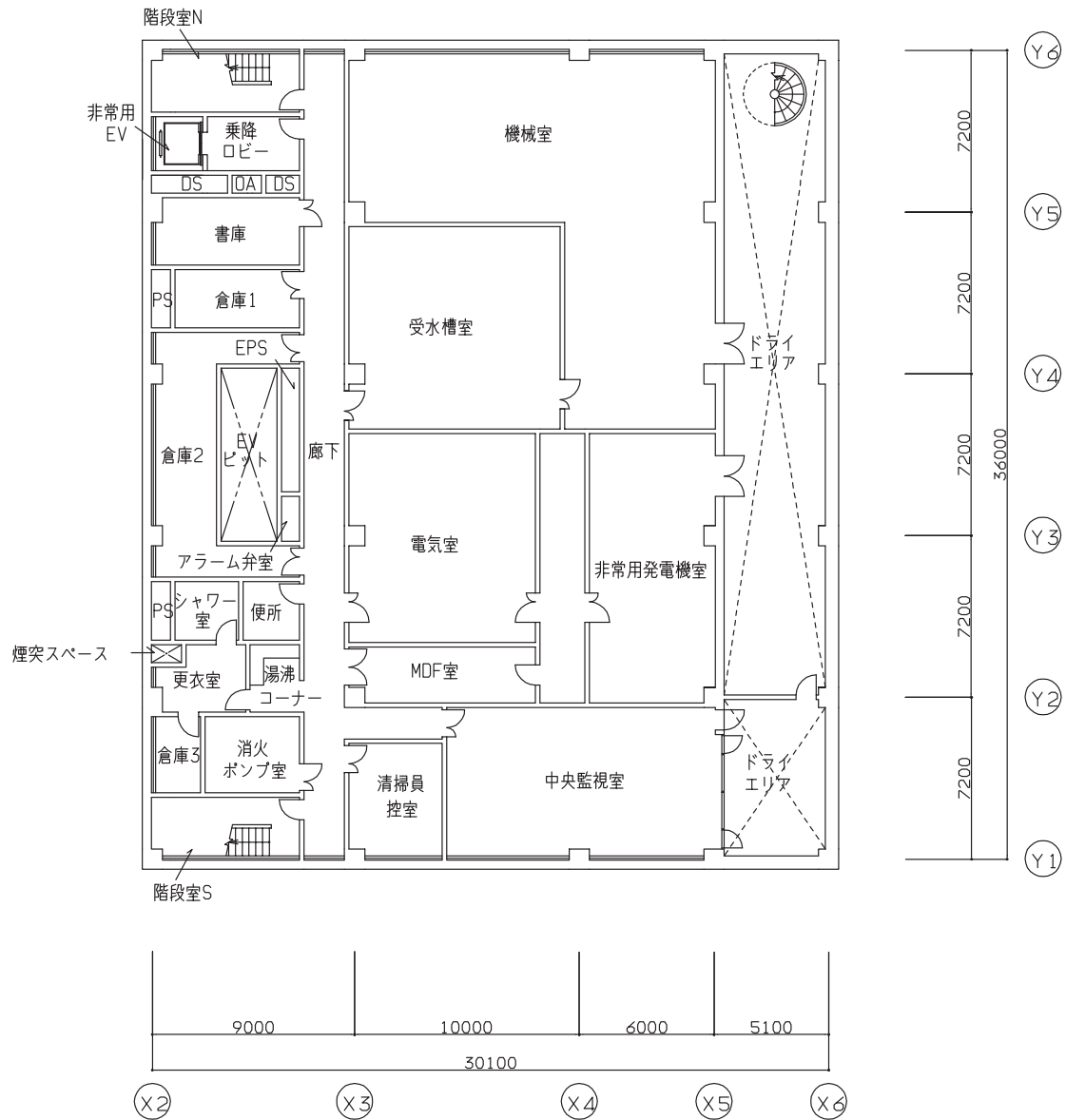
(1). 設計図面リスト

設計図面（意匠図、各設備図）の図面リストを次に示す。

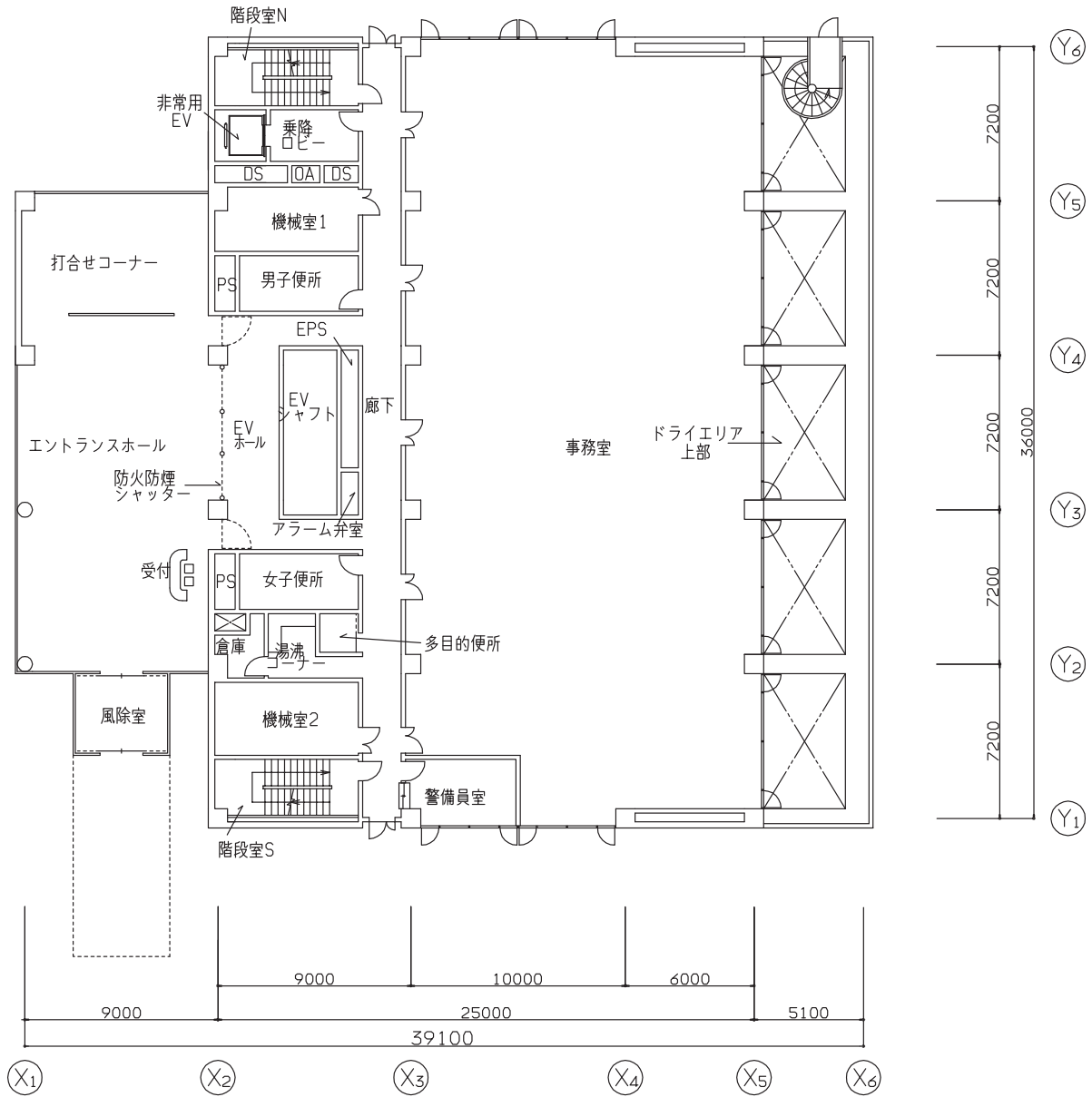
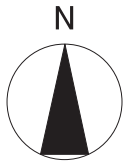
図面番号	種類	図面名称
図面-意-1	意匠図	地下1階平面図
図面-意-2	意匠図	1階平面図
図面-意-3	意匠図	2階平面図
図面-意-4	意匠図	3～8階平面図
図面-意-5	意匠図	9階平面図
図面-意-6	意匠図	塔屋階平面図
図面-意-7	意匠図	立面図（東）
図面-意-8	意匠図	立面図（西）
図面-意-9	意匠図	立面図（南）
図面-意-10	意匠図	立面図（北）
図面-意-11	意匠図	断面図
図面-意-12	意匠図	詳細図
図面-空-1	空調・衛生設備	凡例
図面-空-2	空調設備	機器リスト（1）
図面-空-3	空調設備	機器リスト（2）
図面-空-4	空調設備	機器リスト（3）
図面-空-5	空調設備	機器リスト（4）
図面-空-6	空調設備	機器リスト（5）
図面-空-7	空調設備	機器リスト（6）
図面-空-8	空調設備	機器リスト（7）
図面-空-9	空調設備	ダクト系統図
図面-空-10	空調設備	地下1階ダクト平面図
図面-空-11	空調設備	1階ダクト平面図
図面-空-12	空調設備	2階ダクト平面図
図面-空-13	空調設備	3～8階ダクト平面図
図面-空-14	空調設備	9階ダクト平面図
図面-空-15	空調設備	塔屋階ダクト平面図
図面-空-16	空調設備	配管系統図
図面-空-17	空調設備	塔屋階配管平面図
図面-空-18	空調設備	自動制御フロー図（1）
図面-空-19	空調設備	自動制御フロー図（2）
図面-空-20	空調設備	自動制御フロー図（3）
図面-空-21	空調設備	自動制御フロー図（4）
図面-空-22	空調設備	自動制御フロー図（5）
図面-空-23	空調設備	自動制御フロー図（6）
図面-空-24	空調設備	自動制御フロー図（7）
図面-衛-1	衛生設備	機器リスト
図面-衛-2	衛生設備	配管系統図
図面-衛-3	衛生設備	給湯配管詳細図
図面-衛-4	衛生設備	厨房給湯配管詳細図・厨房機器表
図面-照-1	電気設備	照明器具姿図
図面-照-2	電気設備	地下1階照明設備平面図
図面-照-3	電気設備	1階照明設備平面図
図面-照-4	電気設備	2階照明設備平面図
図面-照-5	電気設備	3～8階照明設備平面図
図面-照-6	電気設備	9階照明設備平面図
図面-照-7	電気設備	塔屋階照明設備平面図
図面-昇-1	昇降機設備	常用昇降機仕様書・平面図
図面-昇-2	昇降機設備	非常用昇降機仕様書・平面図

(2). 意匠図

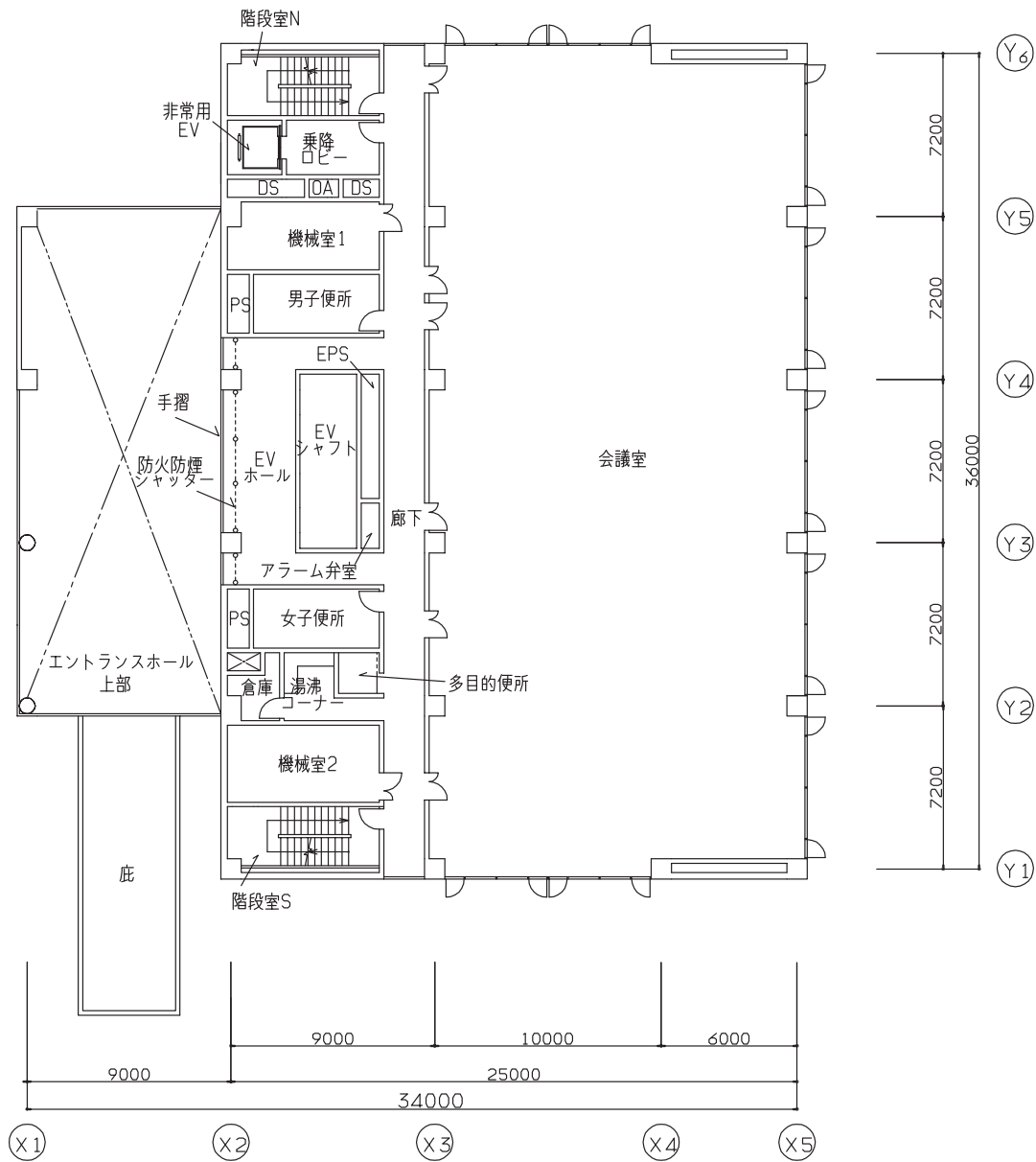
モデル建物の平面図、立面図、断面図を以下に示す。



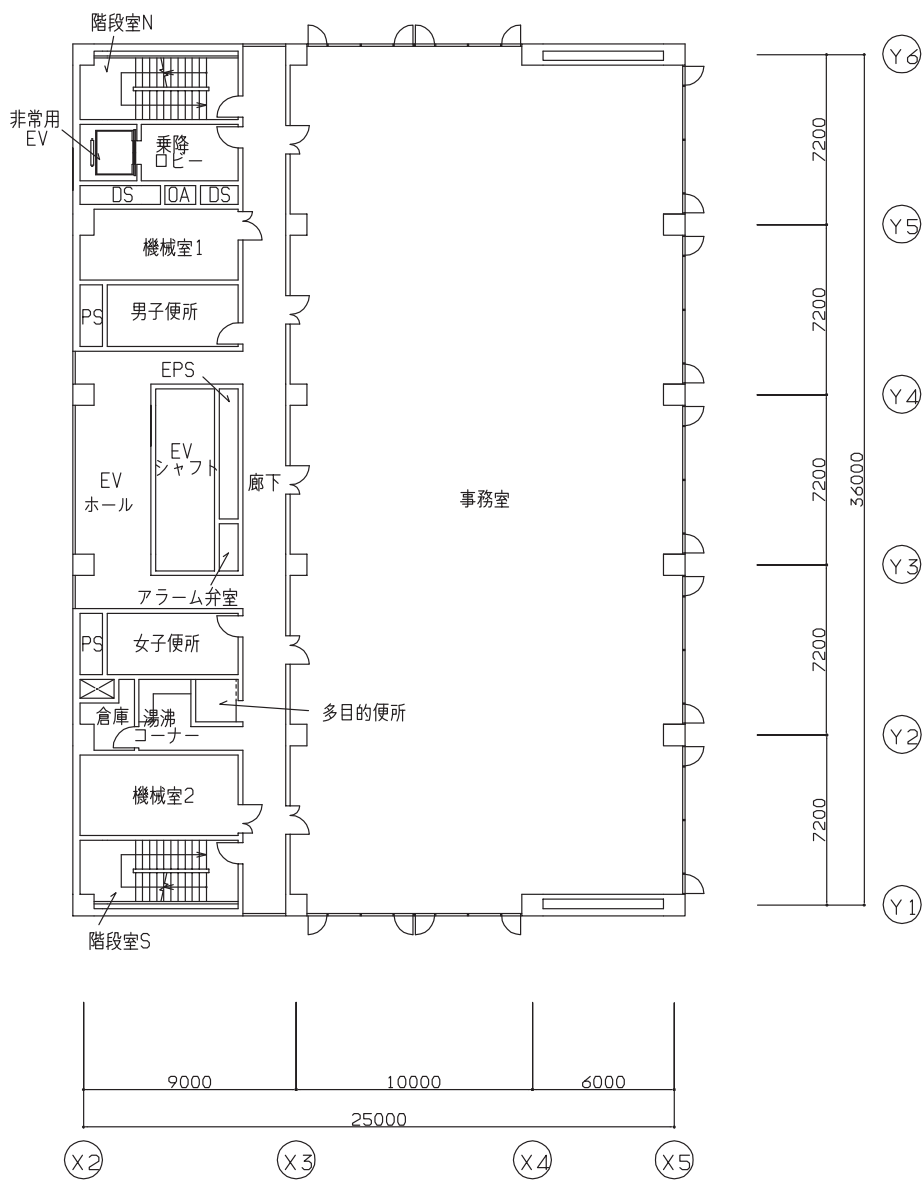
図面一意-1* 意匠図 地下1階平面図



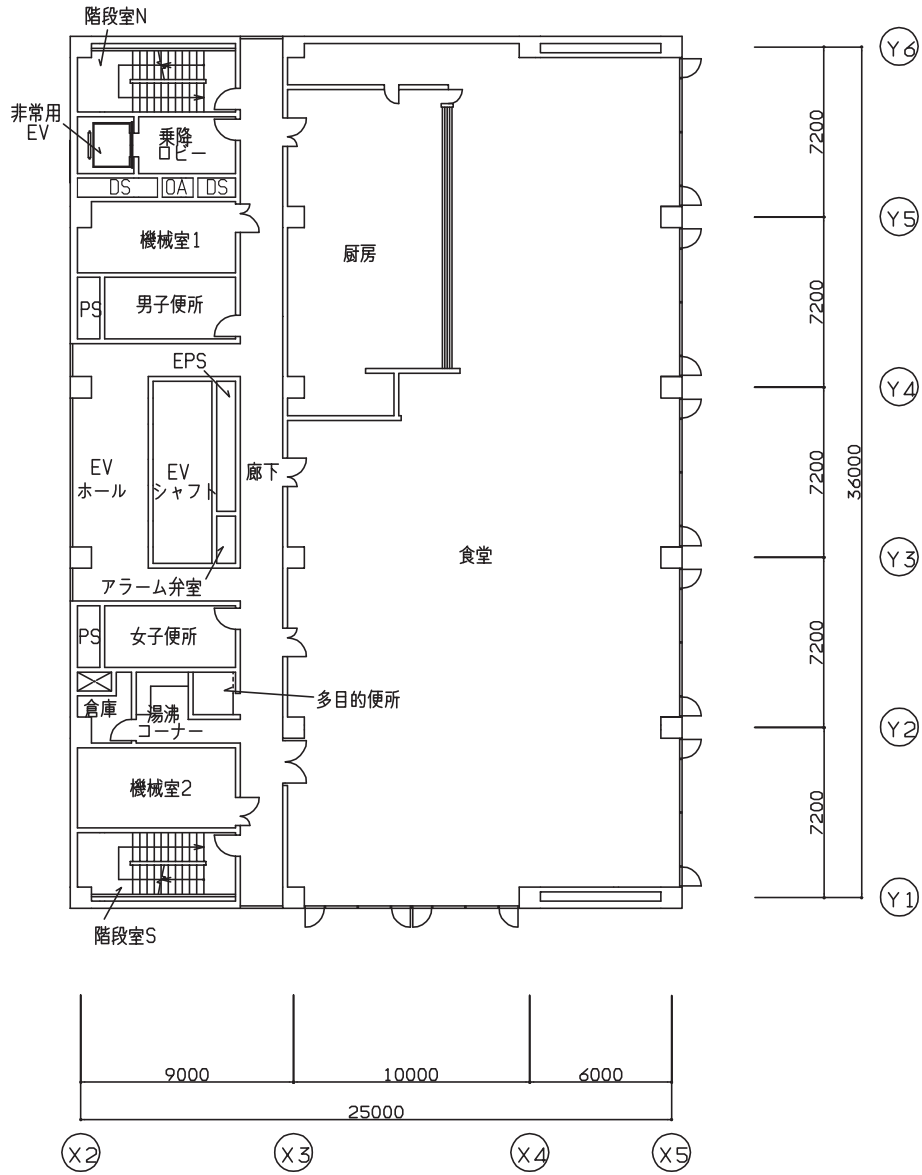
図面一意 - 2* 意匠図 1階平面図



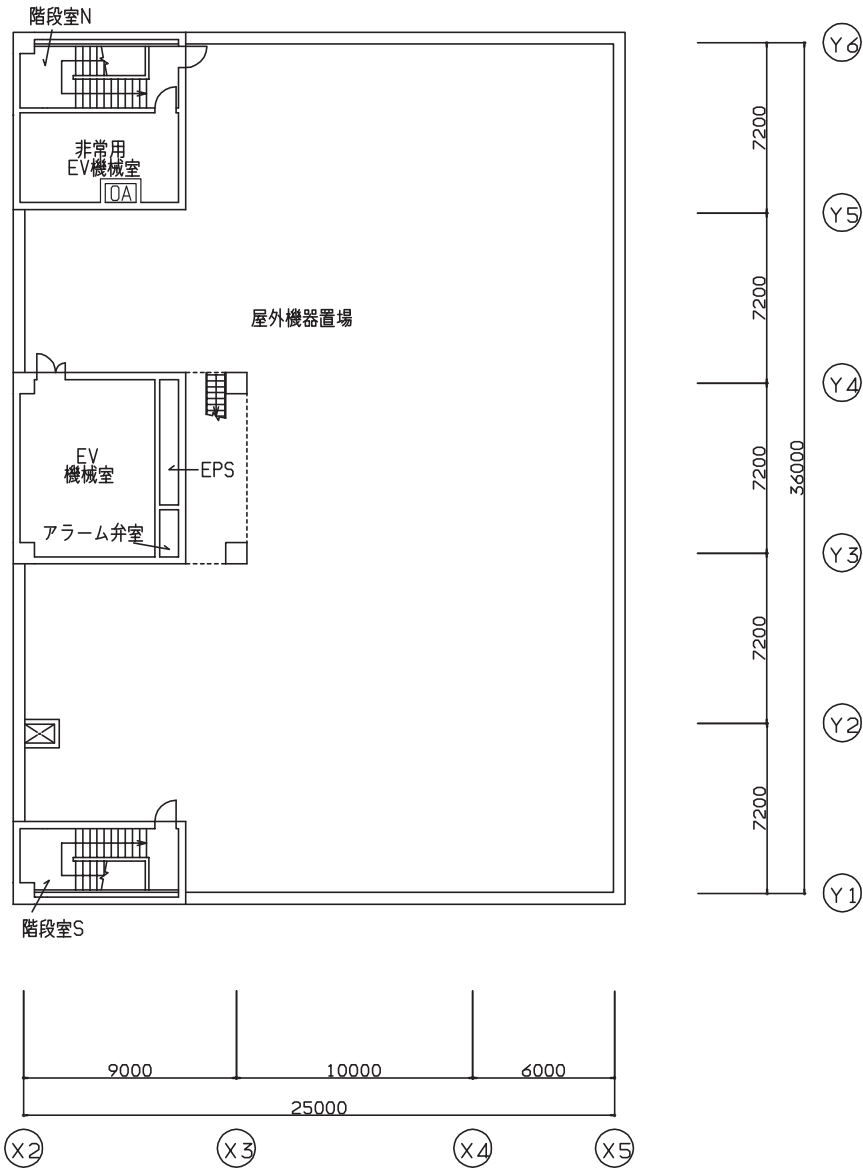
図面一意-3 意匠図 2階平面図



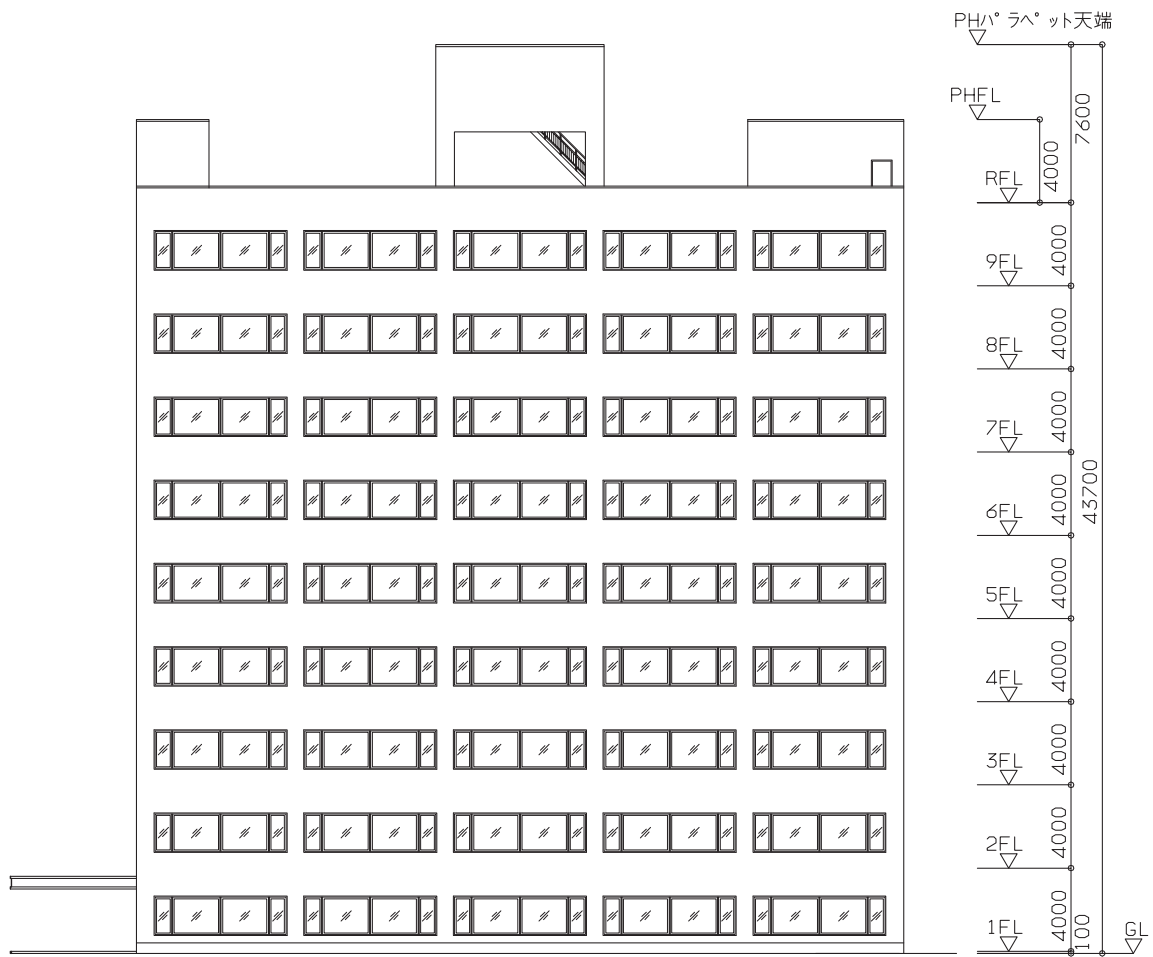
図面一意 - 4* 意匠図 3~8階平面図



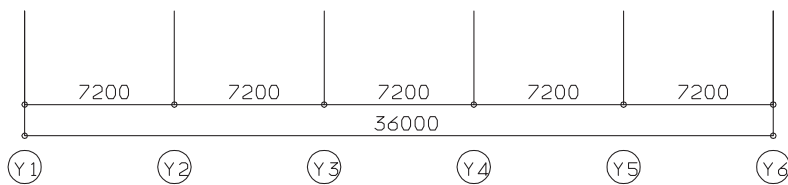
図面一意 - 5* 意匠図 9階平面図



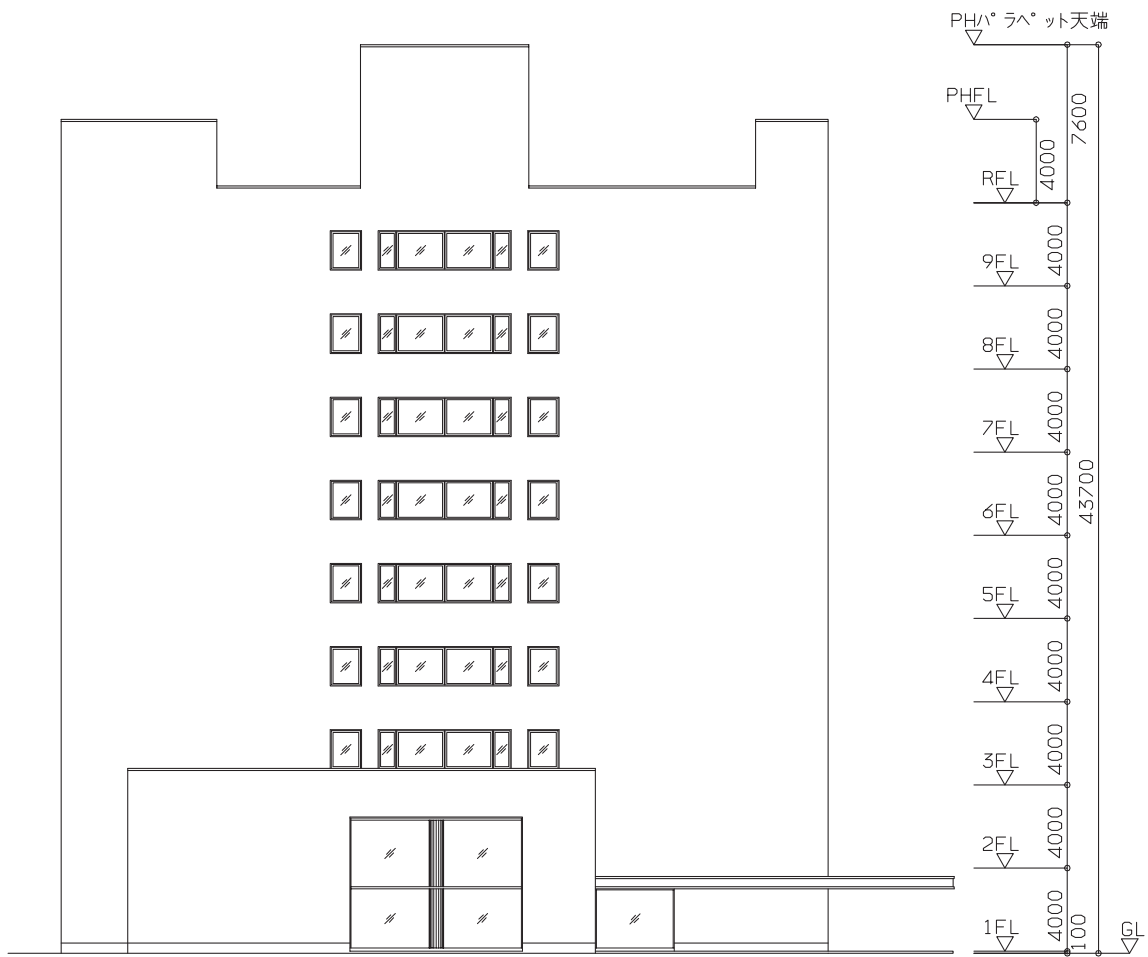
図面一意 - 6* 意匠図 塔屋階平面図



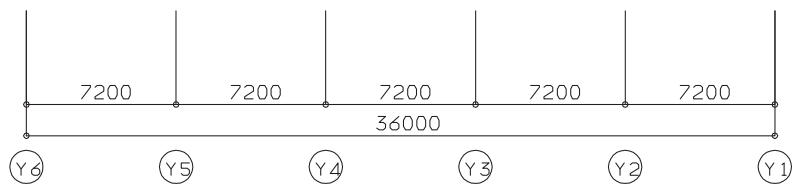
特記なき窓はすべてブラインド(手動)有



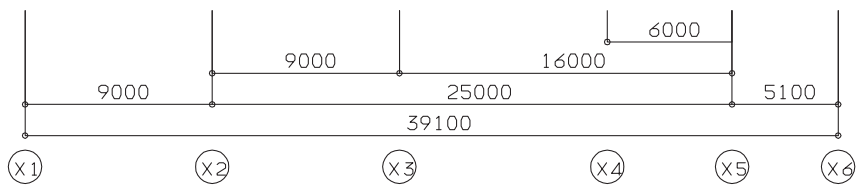
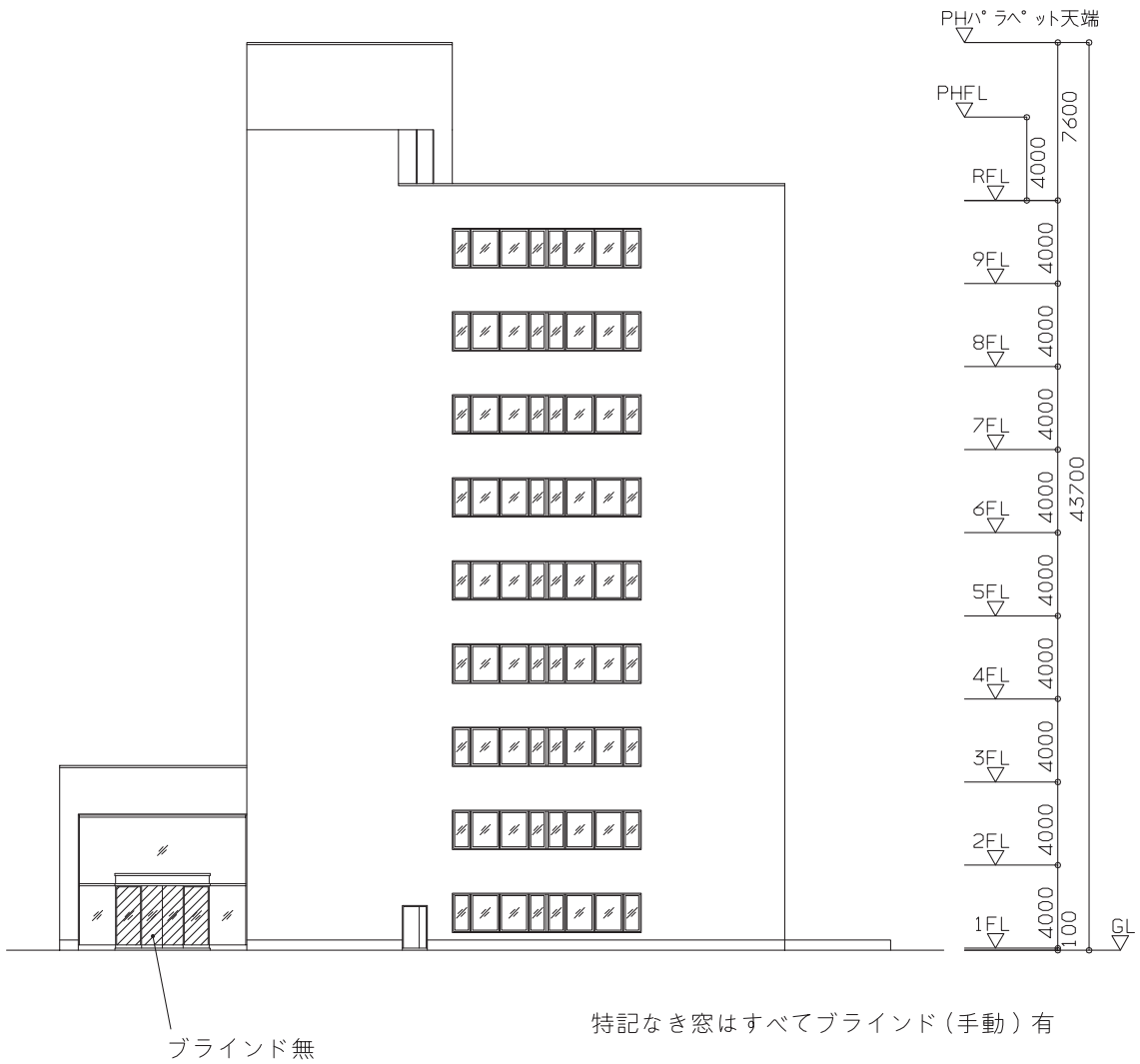
図面一意-7 意匠図 立面図(東)



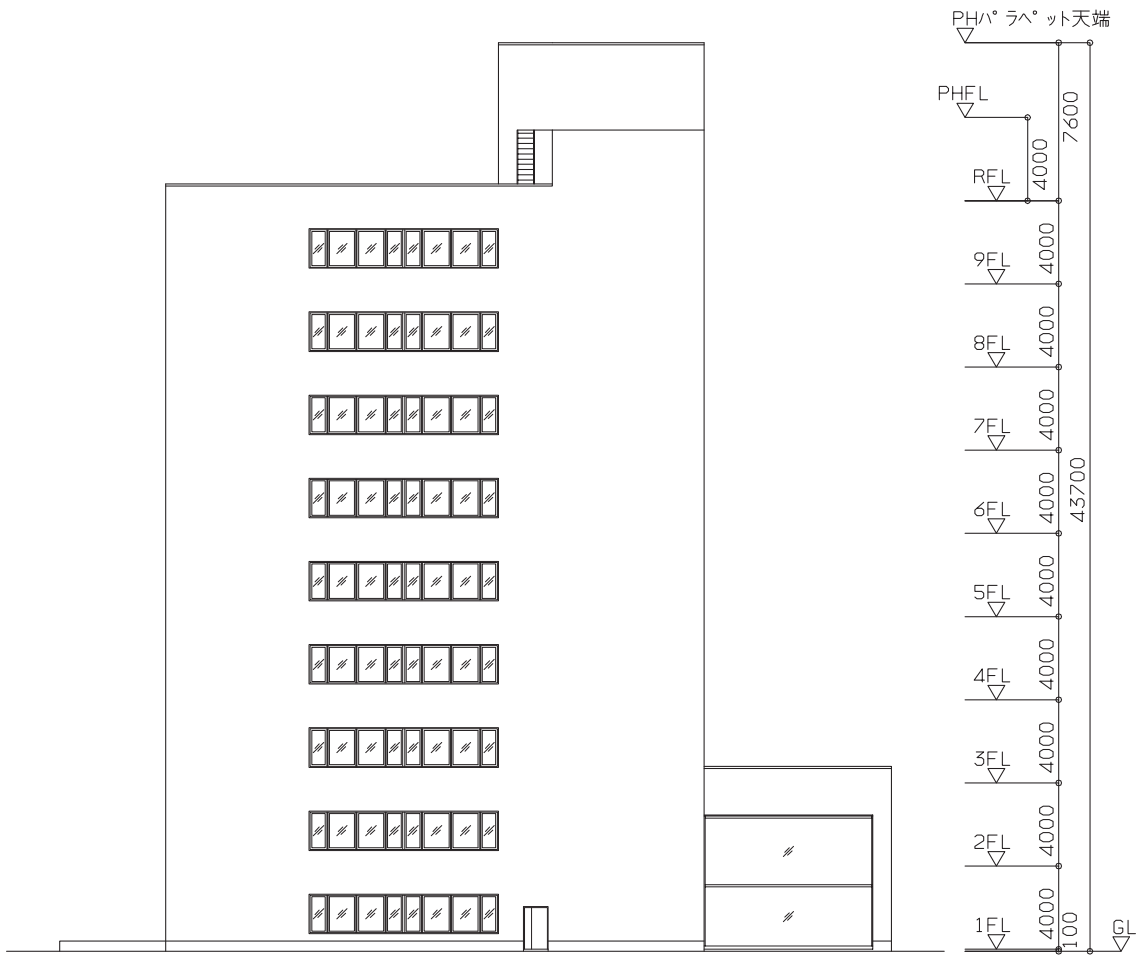
特記なき窓はすべてブラインド（手動）有



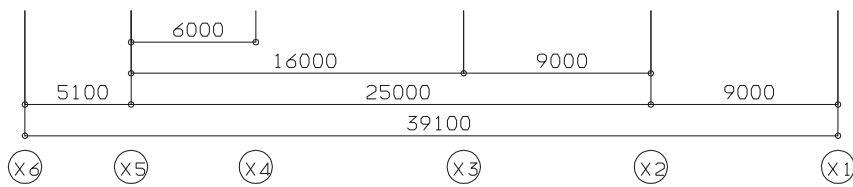
図面一意-8 意匠図 立面図 (西)



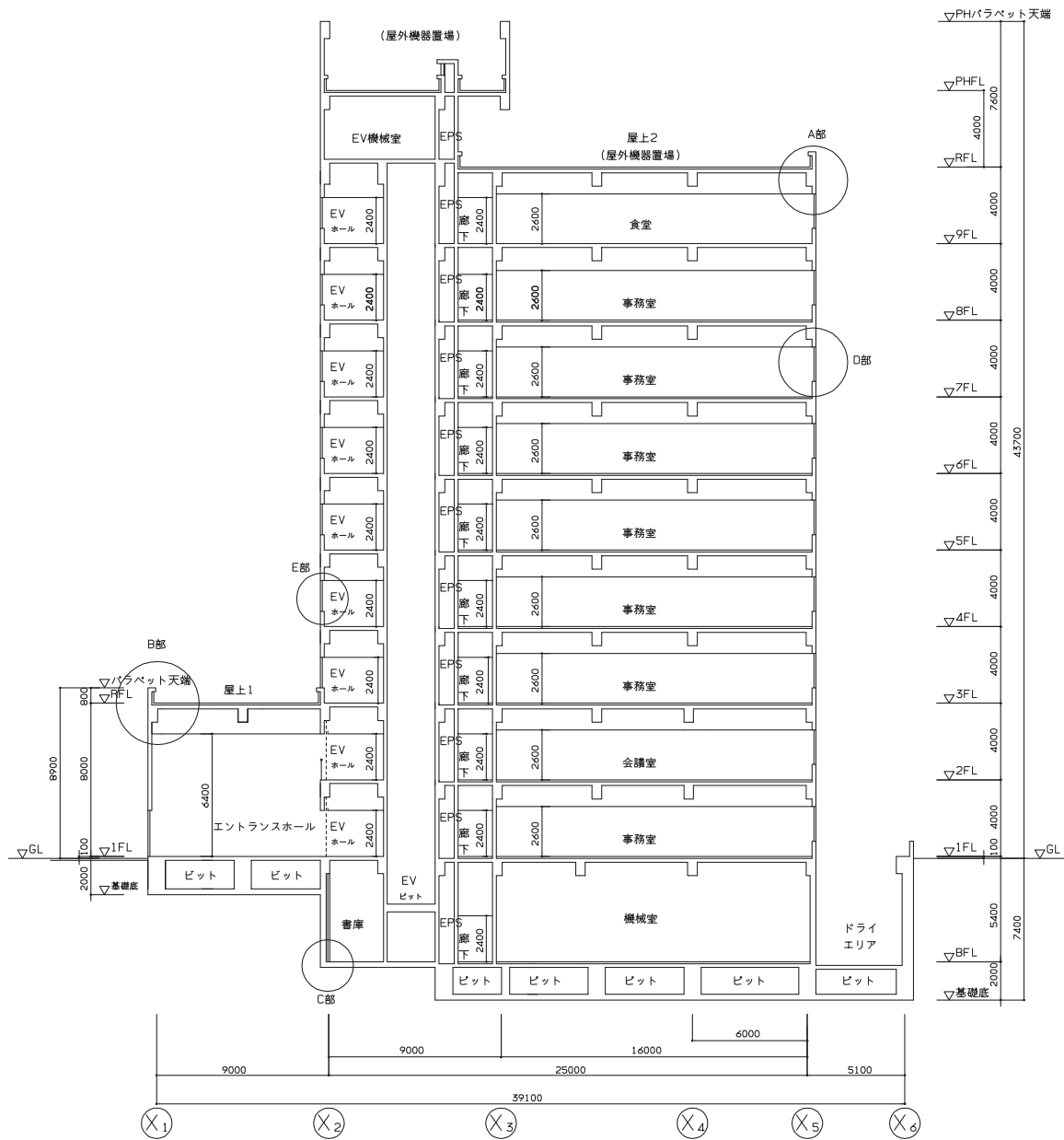
図面一意-9 意匠図 立面図(南)



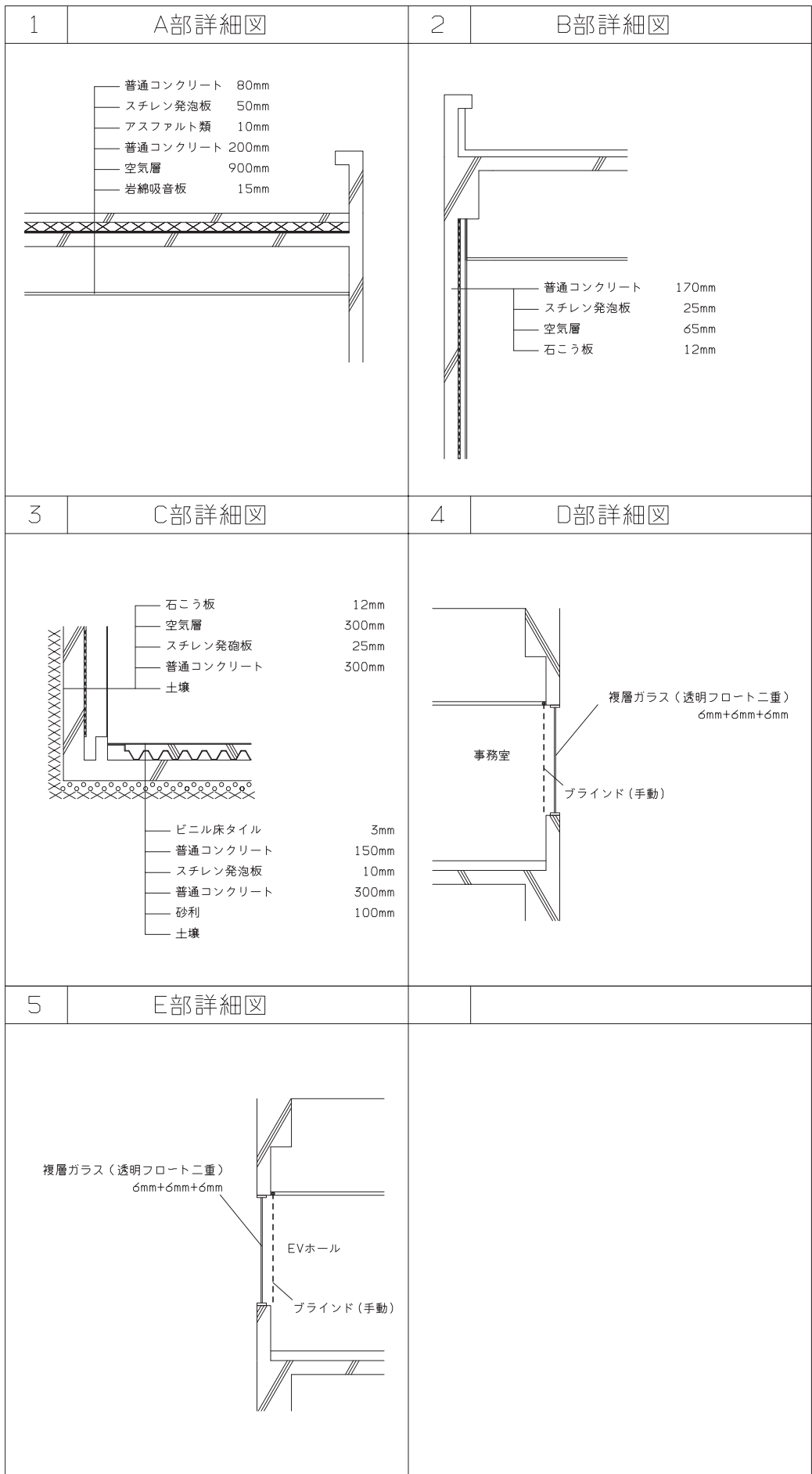
特記なき窓はすべてブラインド(手動)有



図面一意- 10 意匠図 立面図(北)



図面一意-11 意匠図 断面図



図面一意-12 意匠図 詳細図

(3). 空調・衛生設備図

モデル建物の空調設備（空調・換気）の機器リスト、系統図、平面図、自動制御フロー図と、衛生設備（給湯）の機器リスト、系統図、詳細図を次に示す。なお、本例では防火防煙区画に関する事項は省略しており、空調設備図では防火防煙ダンパーの記載は省略している。

1	凡例	-	
記号	名称	記号	名称
空調配管			
C	冷水送り管	ダクト類	
CR	冷水返り管	フレキシブルダクト	フレキシブルダクト
H	温水送り管	ガイドペーン	ガイドペーン
HR	温水返り管	消音部	消音部
CH	冷温水送り管	ダクトスリーブ	ダクトスリーブ
CHR	冷温水返り管	C A V , V A V	C A V , V A V
CD	冷却水送り管		
CDR	冷却水返り管		
R	冷媒管	衛生器具類	
RR	冷媒液管	散水栓, 水栓柱	散水栓, 水栓柱
E	膨張管	水栓(水, 混合, 湯)	水栓(水, 混合, 湯)
AV	空気抜き管	洗浄弁	洗浄弁
D	ドレン管	シャワー	シャワー
		掃除口(床上, 床下)	掃除口(床上, 床下)
		床排水トラップ	床排水トラップ
		トラップ類	トラップ類
		目皿	目皿
		通気口	通気口
	給水管(上水)	雑排水ます	雑排水ます
	給水管(雑用水, 井水)	汚水ます	汚水ます
I	給湯送り管	トラップます	トラップます
II	給湯返り管	公共ます	公共ます
	排水管		
	汚水管		
	通気管		
		空調機器類	
		空調機	空調機
継手類			
	立上り管, 立下り管, 立管	ファンコイルユニット	ファンコイルユニット
	フランジ	送風機	送風機
	エルボ, ティー		
	プラグ		
	キャップ	全熱交ユニット	全熱交ユニット
	フランジふた		
	曲り管, Y管		
	Uトラップ		
	伸縮管継手	給気ガラリ	給気ガラリ
	伸縮曲管	排気ガラリ	排気ガラリ
	ボール型管継手	エアフィルターユニット	エアフィルターユニット
	防振継手		
	たわみ継手		
弁類			
	弁		
	逆止弁		
	埋設弁		
	三方弁		
	三方弁		
	電磁弁		
	減圧弁		
	温度調節弁(自力式)		
	圧力調節弁(自力式)		
	安全弁, 逃し弁		
	定水位弁		
	ボールタップ		
	ストレーナ		
	蒸気トラップ(高圧・低圧)		
	自動空気抜き弁		
	圧力計		
	温度計		
	瞬間流量計		
	流量計		
	量水器		
	ダクト		
SA	給気ダクト		
RA	還気ダクト		
OA	外気ダクト		
EA	排気ダクト		
SE	排煙ダクト		
	給気ダクト断面		
	還気, 排気ダクト断面		
	外気ダクト断面		
	排煙ダクト断面		
	吹出口		
	吸込口		
	排煙口, 排煙用自動開放装置		
	風量調整ダンパ		
	逆流防止ダンパ		
	モータダンパ		
	防火ダンパ		
	防煙ダンパ		
	防火防煙ダンパ		
	防火ダンパ		
	ピストンダンパ		
	排煙ダンパ		
	たわみ継手		

図面-空-1 空調・衛生設備 凡例

記号(名称)		型式		風量				コイル		空気温度				加湿器		送風機		送風機		全熱交換器			設置場所	備考			
				給気量	送気量	外気量	排気量	冷却能力	加熱能力	冷水コイル	温水コイル	型式	加湿度	加湿量	機外静圧	動力	フィルタ	型式	外気量	排気量	効率	台数					
		[m³/h]	[m³/h]	[m³/h]	[m³/h]	[kW]	[kW]	入口 DB °C	入口 WB °C	出口 DB °C	出口 WB °C	入口 DB °C	入口 WB °C	出口 DB °C	出口 WB °C	型式	[kg/h]	[Pa]	[kW]	[m³/h]	[m³/h]	[%]					
AC-1~1~8F	(1.3~2~8F事務室、2F会議室)	7,500	5,920	1,680	~4,500	48.1	19.5	27.9	20.8	15.7	14.7	17.5	10.9	24.9	13.9	酸化式	10.5	300	7.5	インバーター	プレ中性能			8 ~8F 機械室1			
AC-2~1.3~8F	(1.3~2~8F事務室)	5,000	3,860	1,140	~3,000	33.0	13.4	27.9	20.9	15.7	14.7	17.4	10.8	25.0	13.9	酸化式	7.1	300	7.5	インバーター	プレ中性能			7 ~8F 機械室2			
AC-4~1~8F	(1.3~8F事務室ベリメーター、2F会議室ベリメーター)	4,000	4,000			13.7	11.3	26.0	18.7	16.4	15.4	22.0	13.9	30.0	16.8					インバーター	プレ中性能			8 ~8F 機械室2			
AC-2~2F	(2F会議室)	4,100	350	3,750		37.2	13.2	28.3	21.3	13.5	12.5	16.5	10.2	25.6	13.9	酸化式	7.0	300	7.5	インバーター	プレ中性能	静止形	3,750	3,750	70	1 ~8F 機械室2	
AC-EN-1F	(1Fエントランスホール)	8,200	7,600	600		36.2	36.8	26.6	19.4	16.2	15.2	20.5	12.9	33.3	17.6	酸化式	3.7	400	7.5	インバーター	プレ中性能			1 1F 機械室			
OAC-RS-9F	(9F食堂外気浄化機)	5,760		5,760		63.3	67.2	34.4	27.1	16.4	15.4	2.0	-2.4	35.1	13.9	酸化式	35.9	300	7.5	インバーター					1 9F 機械室2		
OAC-KT-9F	(9F廊下外気浄化機)	11,400		11,400		37.8	64.4	34.4	27.1	26.0	24.9	2.0	-2.4	18.0	6.5											1 9F 機械室1	

- (8) コンパクト型空気浄化機の送風機は、電動機直形 (US C 42) に準拠した高効率電動機とする。
- (9) コンパクト型空気浄化機の風量調整機構はインバーター方式とし、動力源・インバーター駆動機(備内組込商用ハイス回路無し)は付属とする。
- (10) 酸化式加湿器の給気効率は80%とする。
- (11) コンパクト型及びコンパクト型空気浄化機の動力源・インバーター駆動機(備内組込商用ハイス回路無し)は付属とする。
- (12) コンパクト型空気浄化機の電動二方弁及び自動制御機構は自動制御メーカーからの支給部品を備内組込とし、配管配線も行うものとする。
- (13) コンパクト型空気浄化機は、消音ファン・組込みとする。
- (14) フィルターの予備はプレフィルタ、中性能フィルタ、高性能フィルタとする。

- (1) 冷温水出入口温度条件は、冷水入口7℃、冷水出口17℃、温水入口45℃、温水出口44.5℃とする。
- (2) コイルは冷温水兼用とし、耐圧は980kPaとする。
- (3) 送風機・送風機は機内にて防塵とし、振動線効率は50%以上とする。
- (4) 電源周波数は50Hzとする。
- (5) プレフィルタは、重量50%以上とし、洗浄再生式とする。
- (6) 中性能フィルタはNS90%以上とする。
- (7) 湿度計、差圧計付とし、湿度計及び差圧計の表示部は機器前面に設置する。

図面-空-3* 空調設備 機器リスト (2)

空気調和設備														
空冷式パッケージ形空気調和機・空気熱源ヒートポンプパッケージ形空気調和機														
記号 (名称)	型式	屋外機				室内機				設置場所	備考			
		冷房能力 [kW]	暖房能力 [kW]	圧縮機 [kW]	送風機 [kW]	台数	加湿器 型式	加湿量 [kg/h]	圧縮機 [kW]			送風機 [kW]	台数	
ACP-ER-BF (BF電気室)	冷房専用形	12.5	12.5	2.8	0.35	2					0.75	2	BF 電気室	必要能力 : 4.3kW
ACP-MDF-BF (BF MDF室)	床置直吹形 冷房専用形 天井カセット形CK-2	5.0	5.0	1.6	0.065	1						1	BF ドライエリア(屋外機) BF MDF室	予備機 : 1台 予備機
ACP-CN-BF (BF中央監視室)	ヒートポンプ形2台同時運転 天井カセット形CK-4	14.0	16.0	3.75	0.185	1						2	BF ドライエリア(屋外機) BF 中央監視室	
ACP-ST-BF (BF書庫)	ヒートポンプ形 天井カセット形CK-2	4.5	5.0	1.5	0.065	1						1	BF ドライエリア(屋外機) BF 書庫	
ACP-KB-1F (1F警備員室)	ヒートポンプ形 天井カセット形CK-2	4.5	5.0	1.5	0.065	1						1	BF ドライエリア(屋外機) 1F 警備員室	
ACP-KT-9F (9F厨房)	ヒートポンプ形2台同時運転 天吊厨房用エアコン	14.0	14.0	3.75	0.185	1						2	BF ドライエリア(屋外機) 9F 厨房	
													RF 屋外機器置場(屋外機)	

図面一括 - 4* 空調設備 機器リスト (3)

特記

(1) パッケージ形空気調和機の能力表示はJIS B 8616による。
 (2) 冷媒は、オゾン層破壊係数0のものとする。
 (3) 運転・停止の状態及び一括故障表示の遠方監視用端子と遠方発停用端子を設ける。
 ACP-ER-BF、ACP-MDF-BF
 (4) 進相コンデンサ (●不要・要)
 (5) 運転時間表示用端子 (●不要・要)
 (6) 電源周波数は50Hzとする。
 (7) 屋外機及び床置形室内機は、防振架台(振動絶縁効率90%以上)付とする。
 (8) フィルターは、メーカー標準仕様とし、予備を100%付属とする。
 (9) 室内機、屋外機間の冷媒配管、保温、電気配線は、製造者の標準とし、付属とする。
 (10) 圧縮機及び送風機の制御方式は、インバーター制御とする。
 (11) リモコンスイッチを室内機1台につき1個付属とする。
 (12) 天井カセット形、天吊形はドレンアップ機能付きとする。
 (13) 天井カセット形は、化粧パネル付とする。
 (14) COP: 基準冷暖房平均エネルギー消費効率(冷房専用は基準冷房エネルギー消費効率)は、グリーン購入法の消費効率を下回らないこととする。

空調設備

ファンコイルユニット

記号 (名称)	型式	冷房能力		暖房能力 [kW]	冷温水量 [ℓ/min]	風量 [m³/h]	静圧 [Pa]	加湿器		動力 1φ100V [W]	台数	設置場所	備考
		全熱 [kW]	顕熱 [kW]					型式	加湿量 [kg/h]				
FCU-8CID	天吊隠蔽形 (シングルコイル)	3.94	3.94	5.98	8.6	1,120				130	23		
											(18)	1~9F EVホール	
											(5)	9F 食堂	
FCU-4CK2	天井カセット形CK-2 (シングルコイル)	2.10	2.03	2.89	4.1	640				80	1	BF 更衣室	
FCU-6CK2	天井カセット形CK-2 (シングルコイル)	2.93	2.78	4.13	5.9	960				110	1	BF 清掃員控室	

特 記

(1) 冷温水出入口温度条件は、冷水7~17℃、温水45~35℃とする。

(2) 電動二方弁(自動制御より支給)及び定流量弁(付属品)を組み込みとする。

(3) 定流量弁・ファンコイルユニット用フレキシブルチューブ・ボール弁を付属とする。

(4) 天井カセット形は、2方向吹出化粧パネル付とする。

(5) フィルターは予備を100%付属とする。

(6) 電源周波数は50Hzとする。

(7) 天井カセット形はドレンアップ機能付きとする。

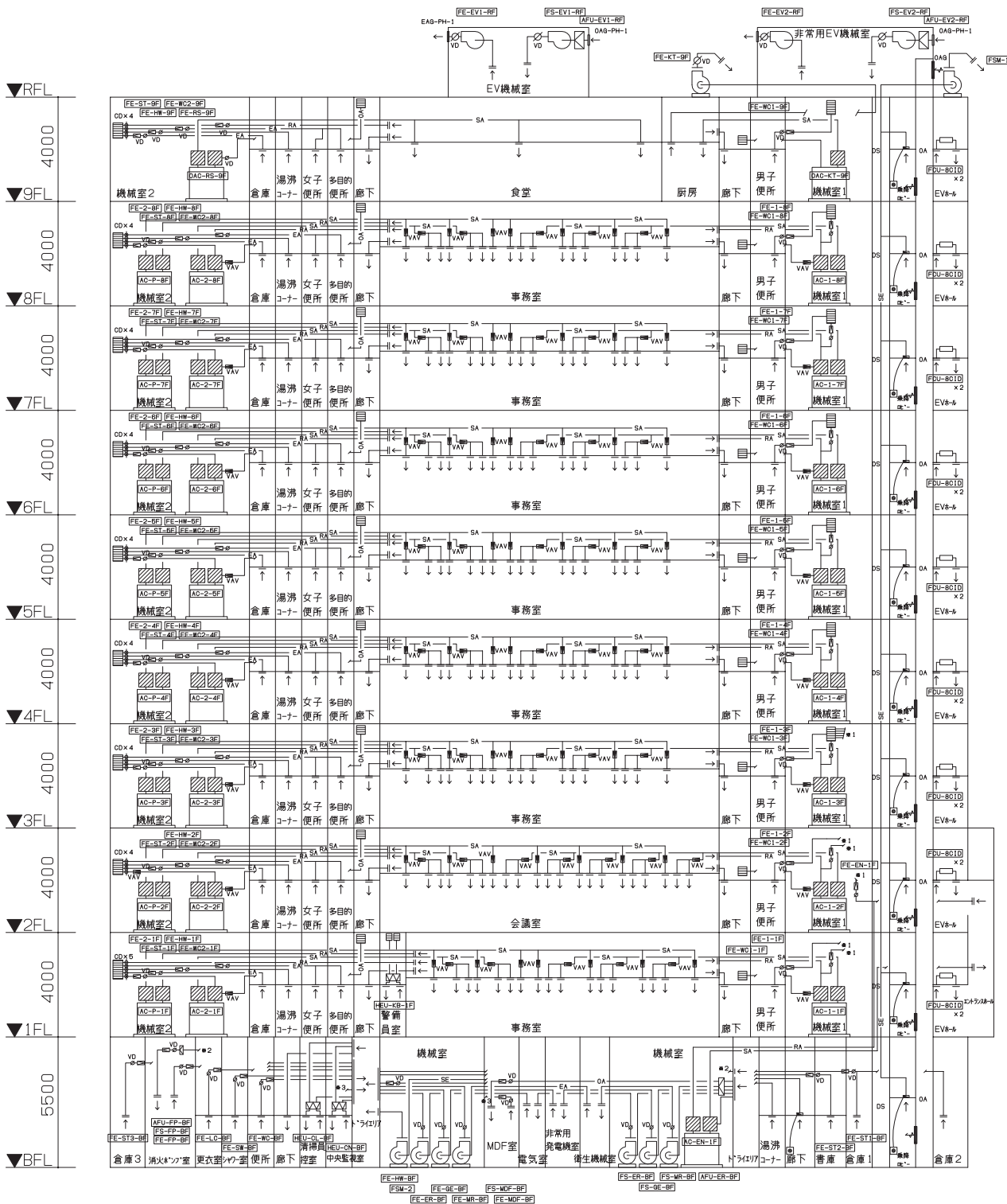
(8) 接地極付きロック式プラグ及びコード約1mを付属とする。

図面 - 空 - 5* 空調設備 機器リスト (4)

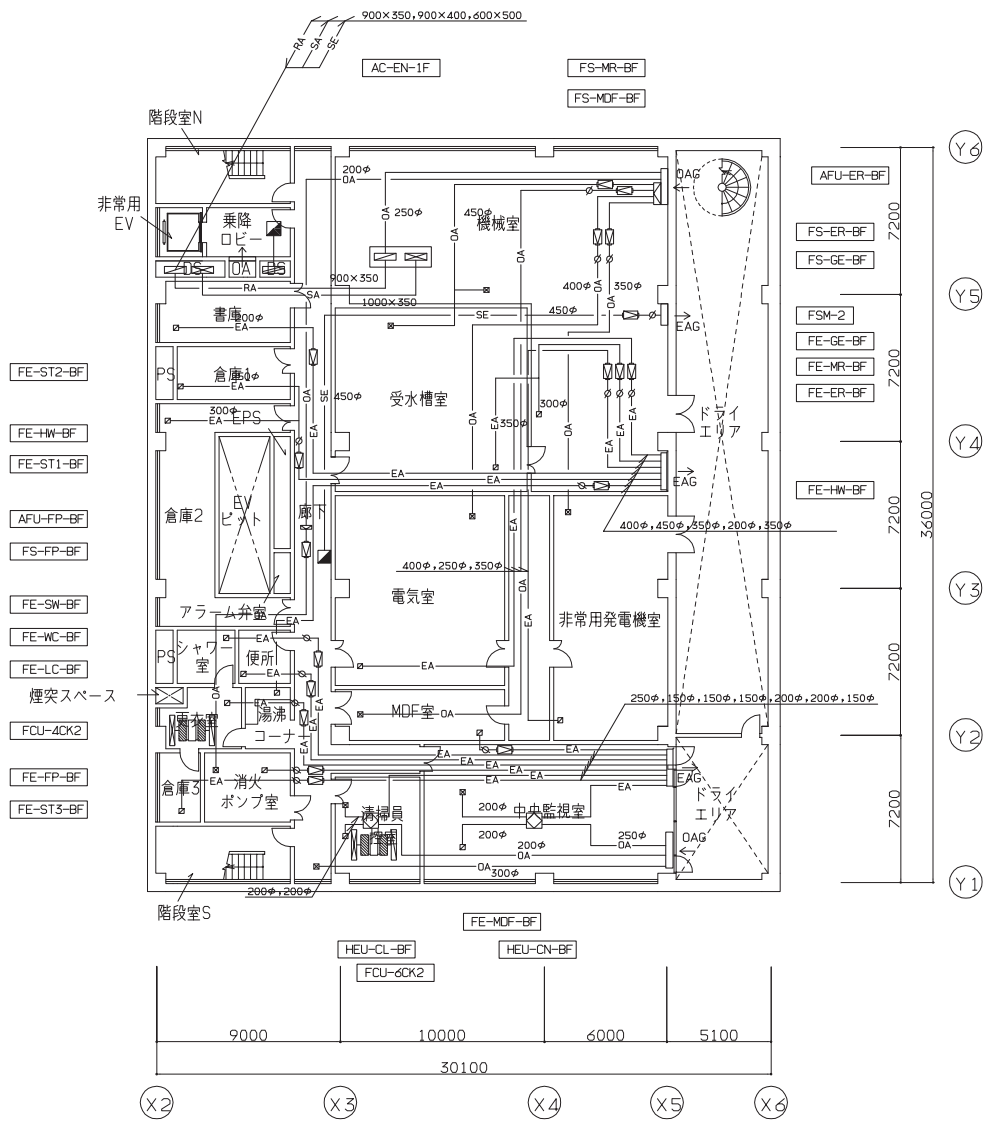
図面一 空 - 8 * 空調設備 機器リスト (7)

掛京市送風機																							
記号 (名称)	型式	風量 [m³/h]	静圧 [Pa]	動力 3φ200V [kW]	台数	設置場所	備考	記号 (名称)	型式	風量 [m³/h]	静圧 [Pa]	動力 3φ200V [kW]	台数	設置場所	備考	記号 (名称)	型式	風量 [m³/h]	静圧 [Pa]	動力 3φ200V [kW]	台数	設置場所	備考
FS-E1-BF (BF 電気室)	片吸込送風機	2,130	350	0.75	1	BF 機械室		FE-E1-BF (BF 電気室)	片吸込送風機	2,130	200	0.4	1	BF 機械室		FE-E1-BF (BF 電気室)	片吸込送風機	2,130	200	0.4	1	BF 機械室	
FS-G1-BF (BF 非常用発電機室)	片吸込送風機	1,650	350	0.75	1	BF 機械室		FE-G1-BF (BF 非常用発電機室)	片吸込送風機	1,650	200	0.4	1	BF 機械室		FE-G1-BF (BF 非常用発電機室)	片吸込送風機	1,650	200	0.4	1	BF 機械室	
FS-M1-BF (BF 受水機室)	片吸込送風機	3,110	350	0.75	1	BF 機械室		FE-M1-BF (BF 受水機室)	片吸込送風機	3,110	200	0.4	1	BF 機械室		FE-M1-BF (BF 受水機室)	片吸込送風機	3,110	200	0.4	1	BF 機械室	
FS-M2-BF (BF MDF室)	消音ボックス付送風機	650	350	0.4	1	BF 機械室		FE-M2-BF (BF MDF室)	消音ボックス付送風機	650	200	150W	1	BF 中央監視室		FE-M2-BF (BF MDF室)	消音ボックス付送風機	650	200	150W	1	BF 中央監視室	
FS-P1-BF (BF 消火ポンプ室)	消音ボックス付送風機	430	300	100W	1	BF 廊下		FE-P1-BF (BF 消火ポンプ室)	消音ボックス付送風機	430	200	100W	1	BF 廊下		FE-P1-BF (BF 消火ポンプ室)	消音ボックス付送風機	430	200	100W	1	BF 廊下	
FS-EV1-BF (BF EV機室)	片吸込送風機	6,200	300	1.5	1	RF EV機室		FE-EV1-BF (BF EV機室)	片吸込送風機	6,200	200	0.4	1	RF 廊下		FE-EV1-BF (BF EV機室)	片吸込送風機	6,200	200	0.4	1	RF 廊下	
FS-EV2-BF (BF 非常用EV機室)	片吸込送風機	2,100	300	0.4	1	RF 非常用EV機室		FE-EV2-BF (BF 非常用EV機室)	片吸込送風機	2,100	200	100W	1	RF 廊下		FE-EV2-BF (BF 非常用EV機室)	片吸込送風機	2,100	200	100W	1	RF 廊下	
								FE-E1-BF (BF 非常用EV機室)	片吸込送風機	190	200	100W	1	BF 廊下		FE-E1-BF (BF 非常用EV機室)	片吸込送風機	190	200	100W	1	BF 廊下	
								FE-S1-BF (BF 便所)	消音ボックス付送風機	170	200	100W	1	BF 廊下		FE-S1-BF (BF 便所)	消音ボックス付送風機	170	200	100W	1	BF 廊下	
								FE-SW-BF (BF シャワー室)	消音ボックス付送風機	100	200	100W	1	BF 廊下		FE-SW-BF (BF シャワー室)	消音ボックス付送風機	100	200	100W	1	BF 廊下	
								FE-LC-BF (BF 更衣室)	消音ボックス付送風機	130	200	100W	1	BF 廊下		FE-LC-BF (BF 更衣室)	消音ボックス付送風機	130	200	100W	1	BF 廊下	
FSM-1 (各層 清潔口係一系配)	片吸込送風機	16,000	900	11	1	RF 非常用機器置場		FE-EV1-BF (RF EV機室)	片吸込送風機	6,200	150	0.75	1	RF EV機室		FE-EV1-BF (RF EV機室)	片吸込送風機	6,200	150	0.75	1	RF EV機室	
FSM-2 (BF 廊下系配)	片吸込送風機	7,200	900	7.5	1	BF 機械室		FE-EV2-BF (RF 非常用EV機室)	片吸込送風機	2,100	150	0.4	1	RF 非常用EV機室		FE-EV2-BF (RF 非常用EV機室)	片吸込送風機	2,100	150	0.4	1	RF 非常用EV機室	
								FE-E1-BF (RF 非常用EV機室)	片吸込送風機	11,400	400	3.7	1	RF 廊外機器置場		FE-E1-BF (RF 非常用EV機室)	片吸込送風機	11,400	400	3.7	1	RF 廊外機器置場	

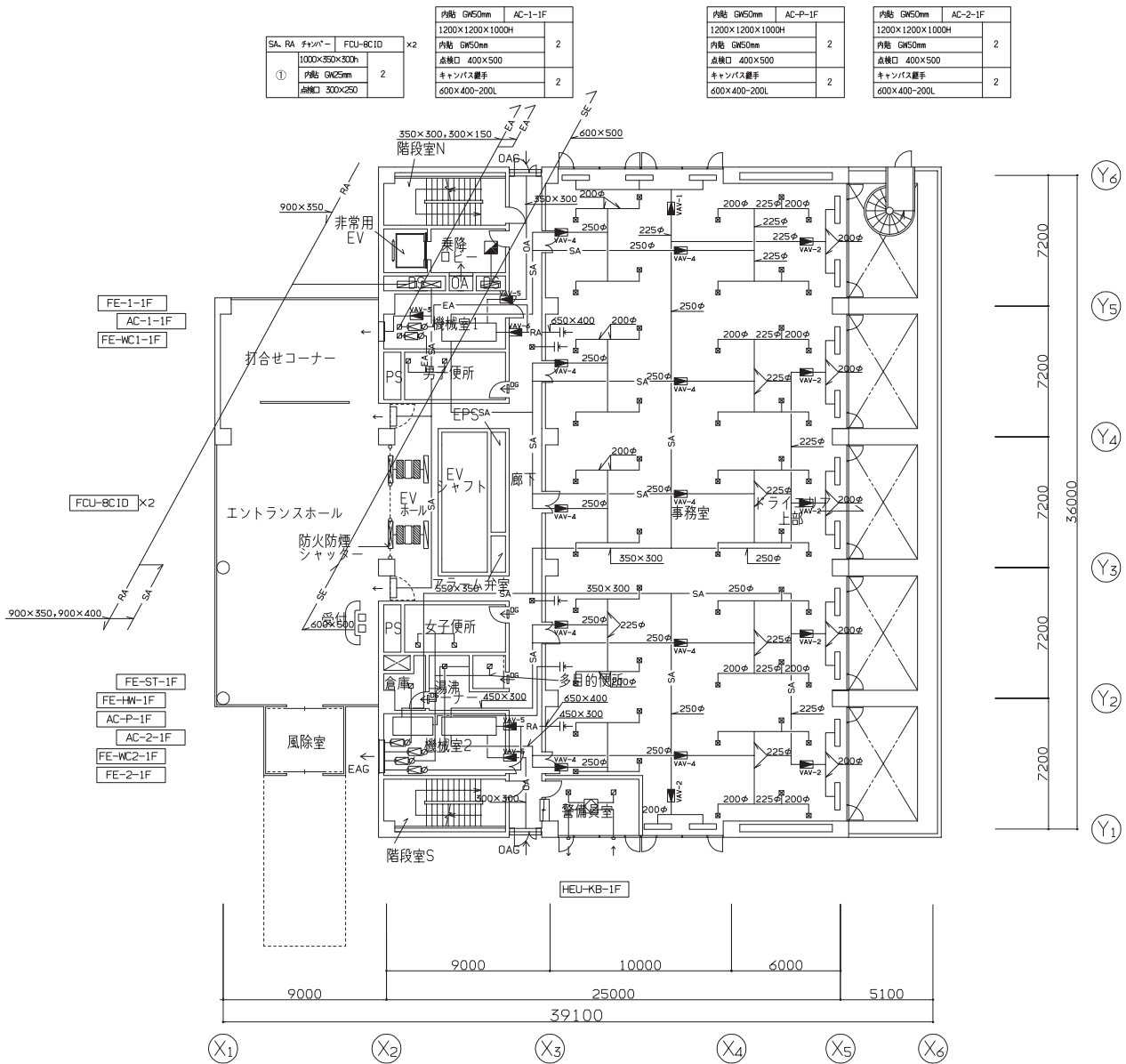
(1) 天井層:消音ボックス付送風機を除く三角形送風機は全て防塵品とする。床置形の送風機は防塵品とする。
 天井形送風機(2)以上は、形鋼製送風機に防振材スプリングを介して取付けるものとし、ストッパーは付与しない。
 (2) 防塵装置の振動減衰効果は90%以上とする。
 (3) 送風機はベルト駆動とする。ただし、羽根車外径250φ(φ1/2)以下の消音ボックス付送風機は電動機直結でもよい。
 (4) 電源周波数は、50Hzとする。
 (5) 単相消音ボックス付でフランジ方式の場合はダクト接続フランジを付属とする。
 (6) 型式の呼び番号は、巻巻とする。
 (7) 電動機容量が1.5kW以上の送風機は、JIS C-42(2)に準拠した高効率電動機とする。



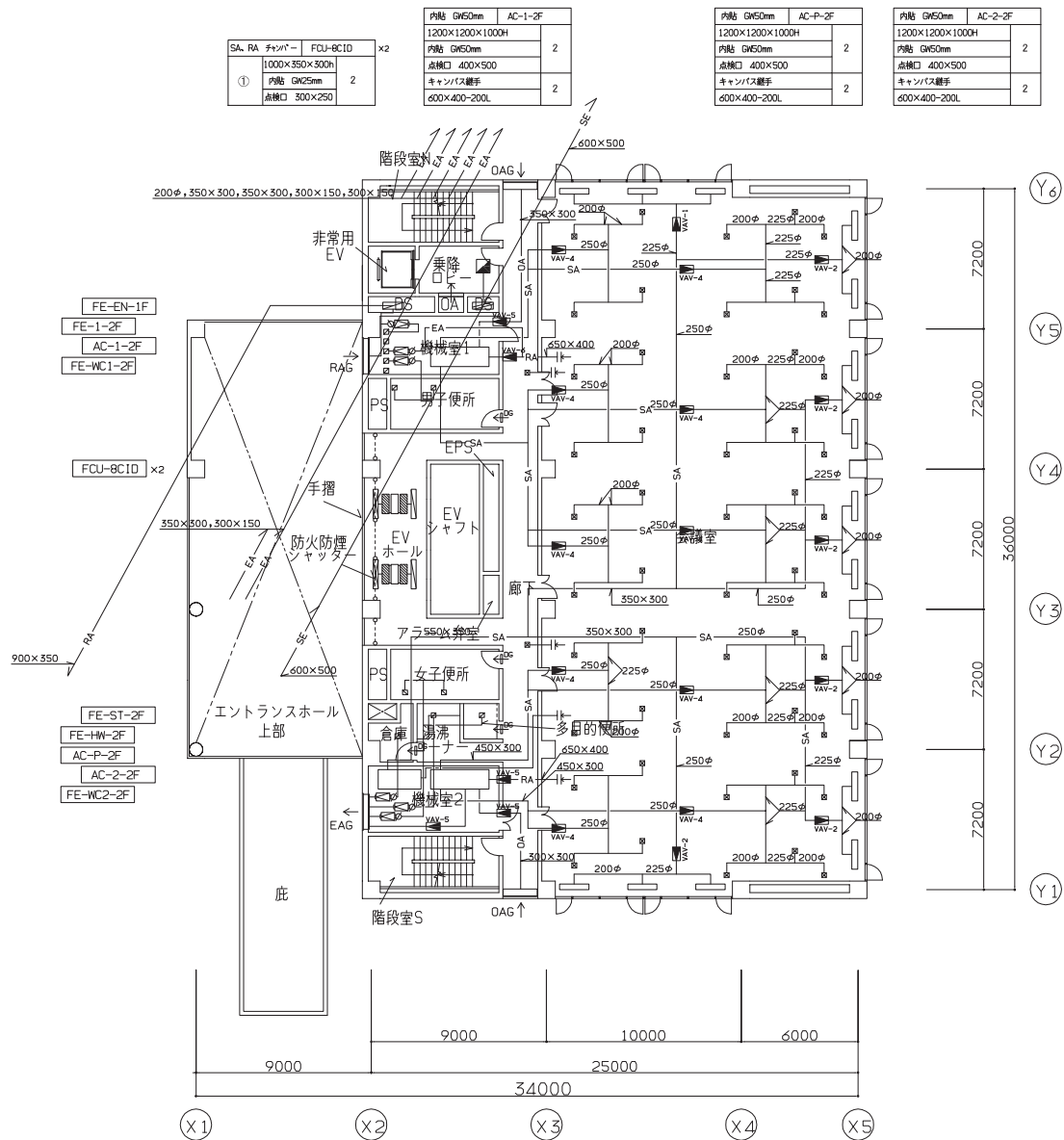
図面一空-9* 空調設備 ダクト系統図



図面一空一 10 空調設備 地下1階ダクト平面図



図面-空-11 空調設備 1階ダクト平面図



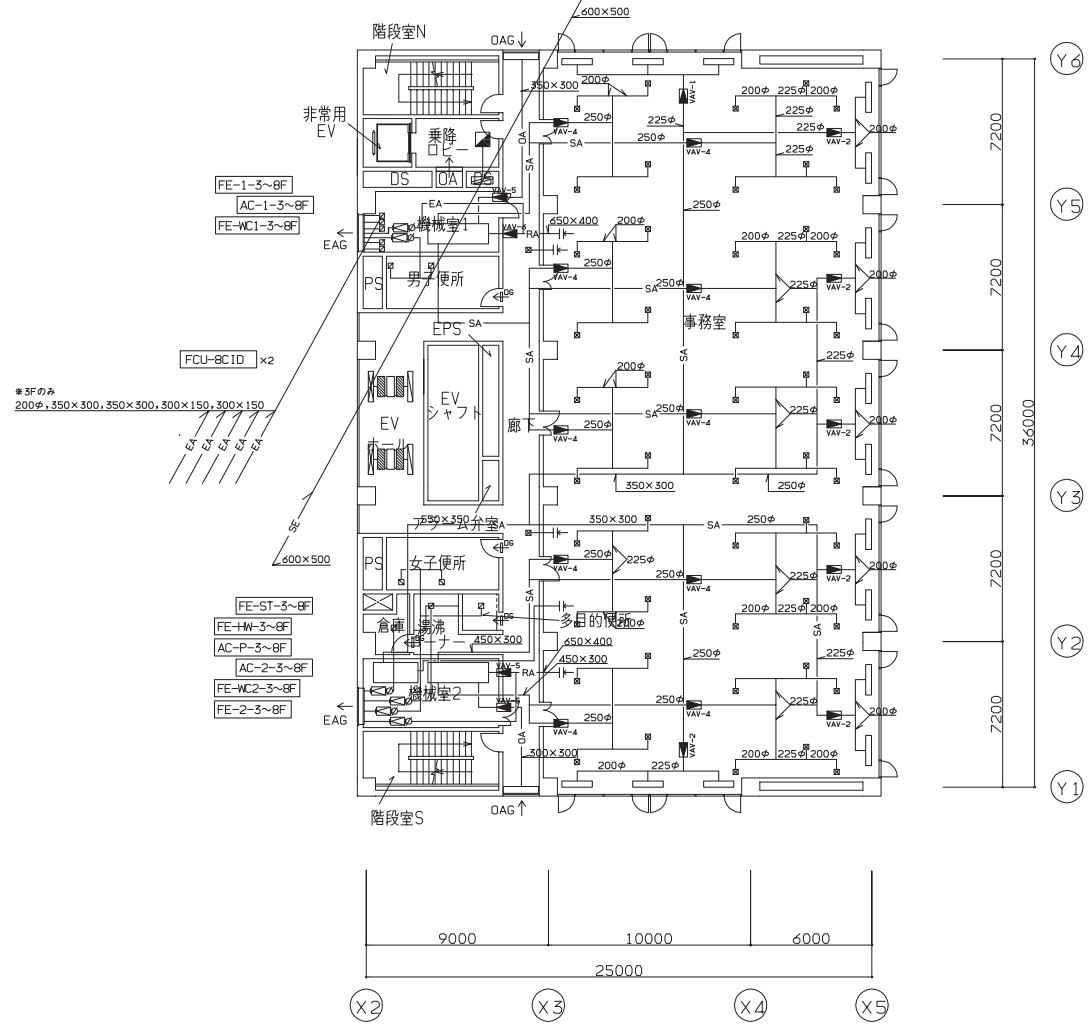
図面-空-12 空調設備 2階ダクト平面図

SA, RA	チャイナ	FCU-8C1D	×2
①	内貼 GW25mm		2
	点検口 300×250		

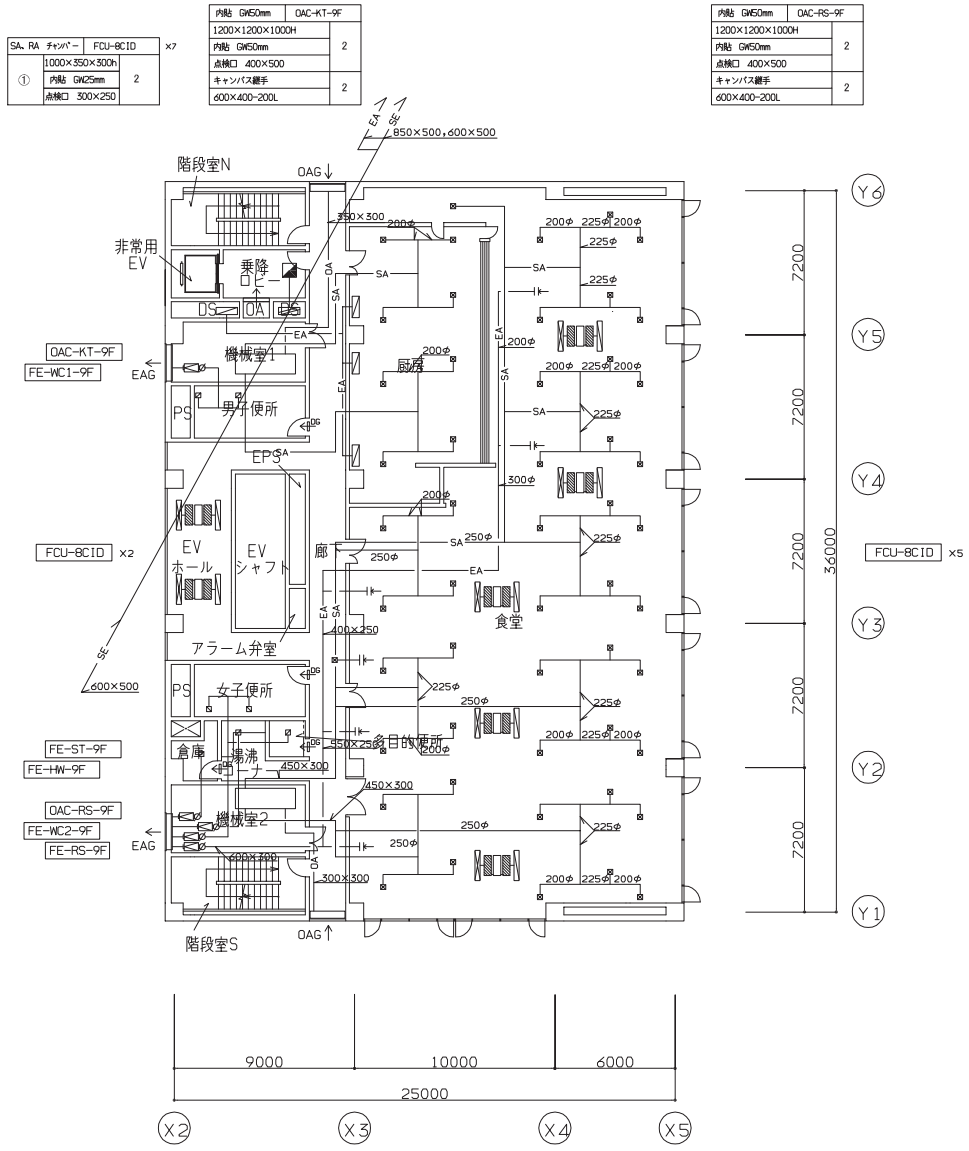
内貼 GW50mm	AC-1-3~8F	
1200×1200×1000H		2
内貼 GW50mm		
点検口 400×500		2
キャンパス継手		2
600×400-200L		

内貼 GW50mm	AC-P-3~8F	
1200×1200×1000H		2
内貼 GW50mm		
点検口 400×500		2
キャンパス継手		2
600×400-200L		

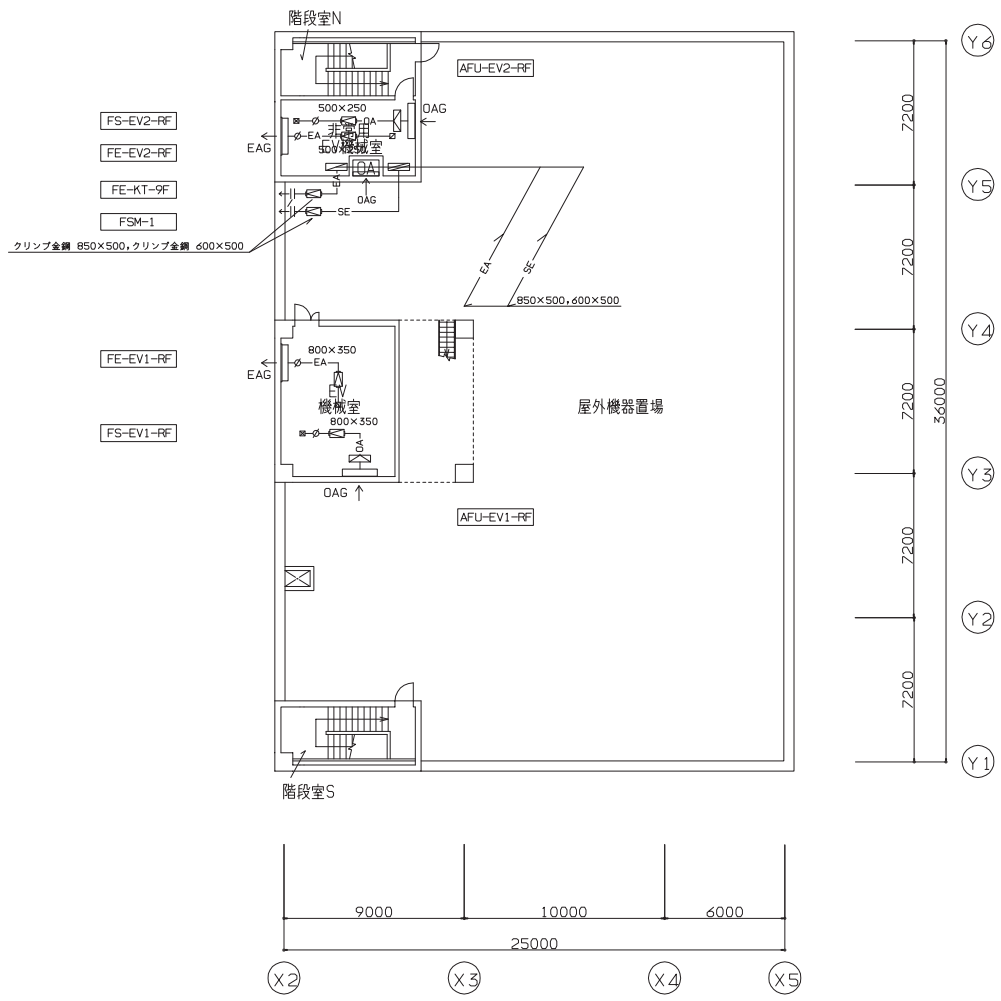
内貼 GW50mm	AC-2-5~8F	
1200×1200×1000H		2
内貼 GW50mm		
点検口 400×500		2
キャンパス継手		2
600×400-200L		



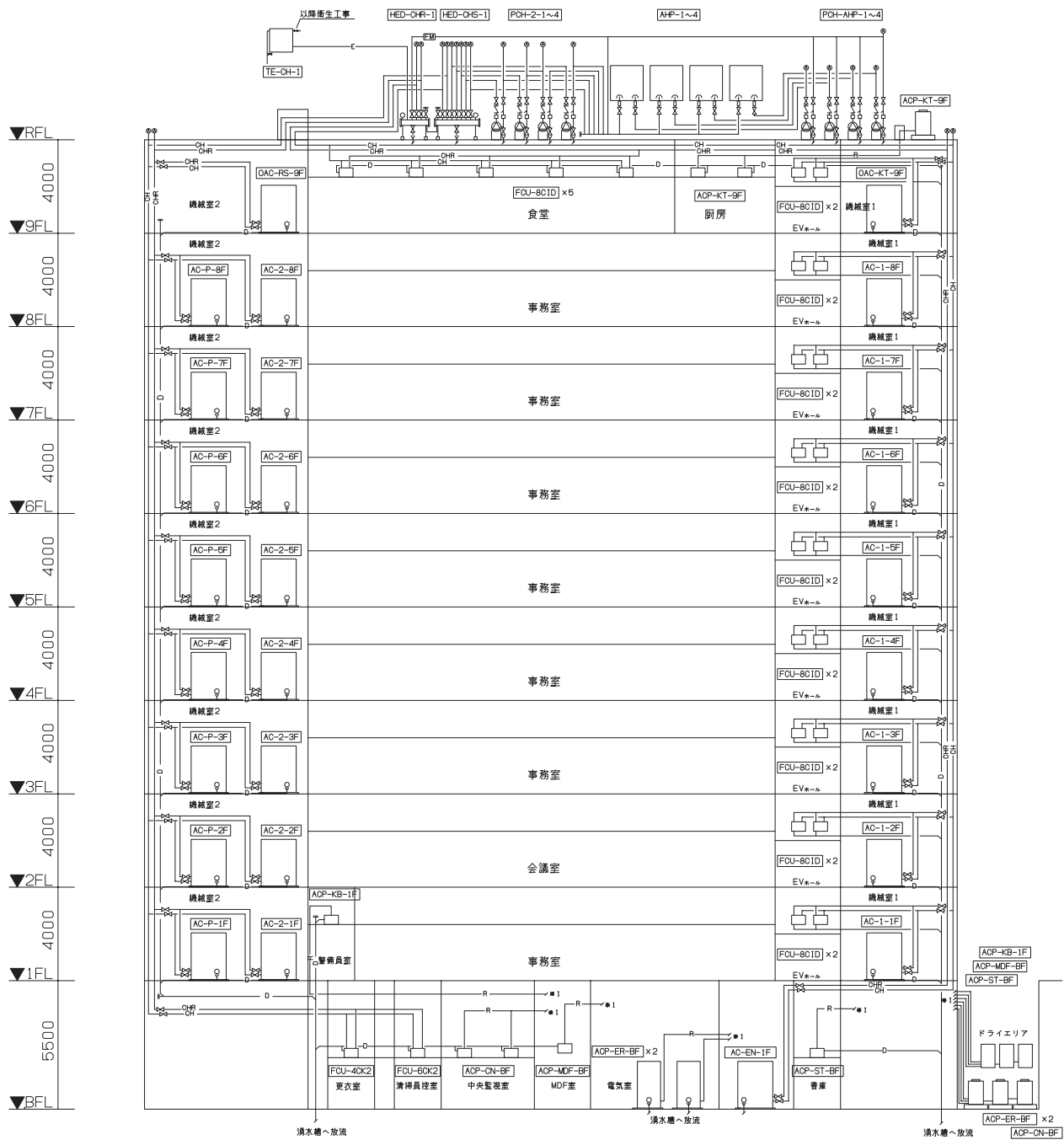
図面-空-13* 空調設備 3~8階ダクト平面図



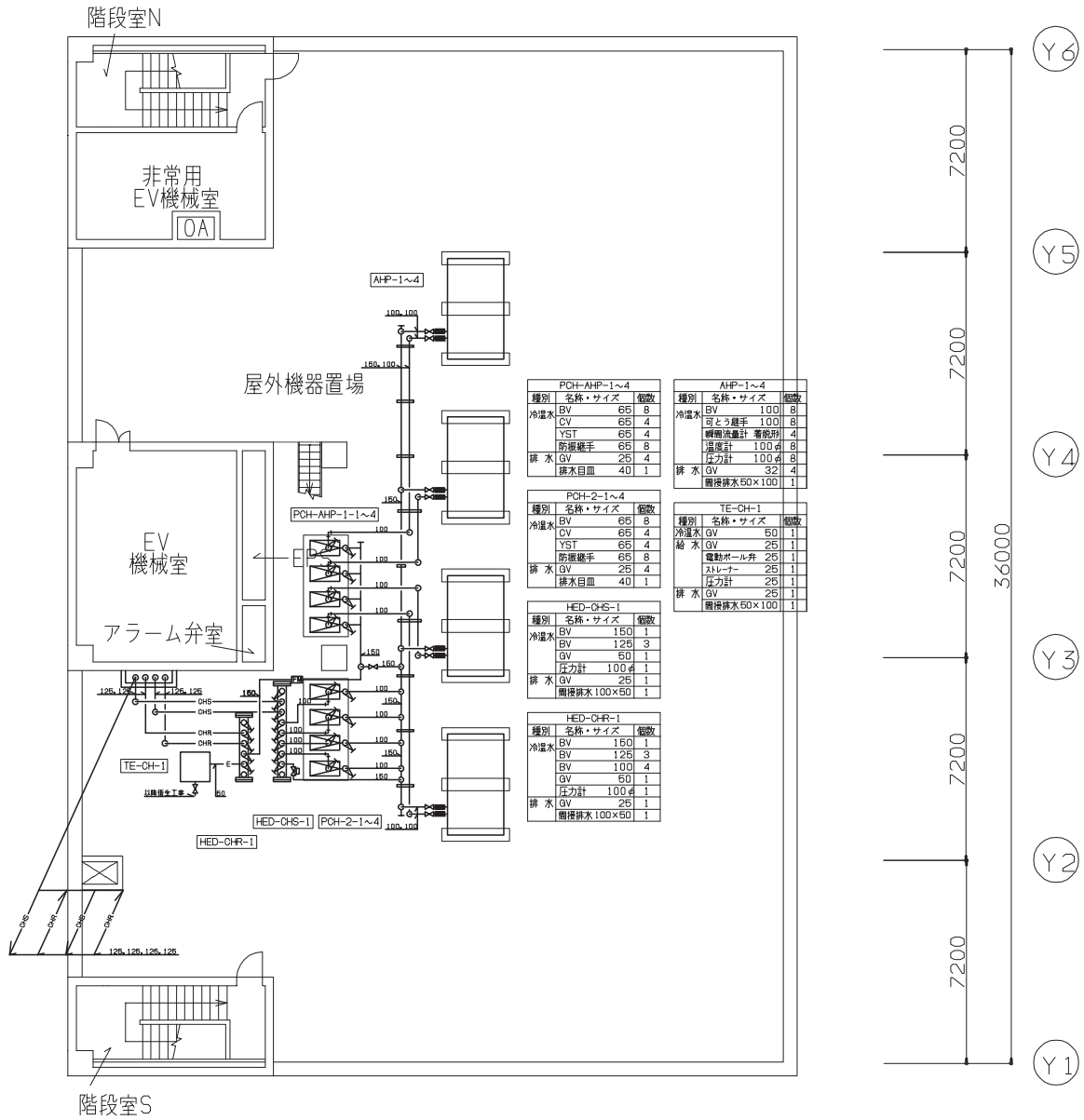
図面一空-14 空調設備 9階ダクト平面図



図面-空-15 空調設備 塔屋階ダクト平面図

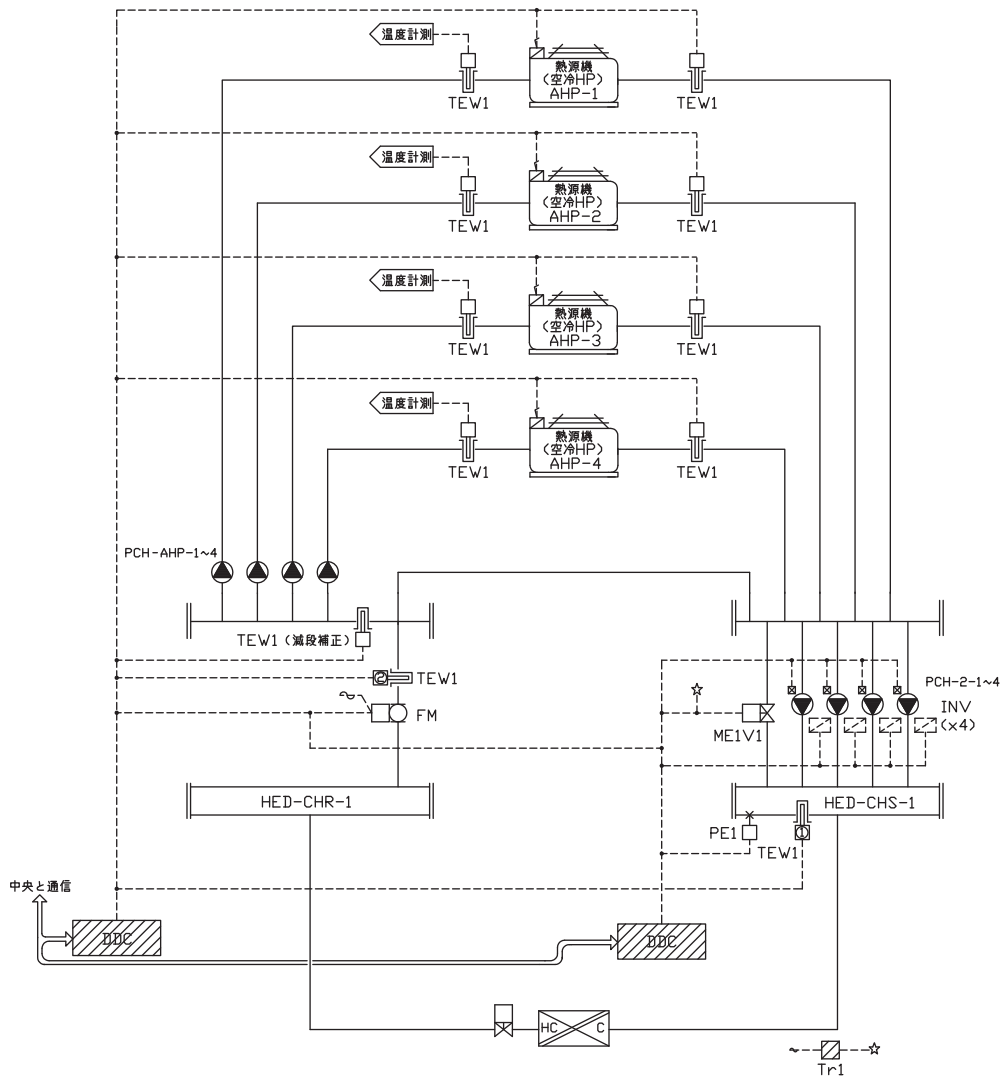


図面一空一 16* 空調設備 配管系統図



図面-空-17* 空調設備 塔屋階配管平面図

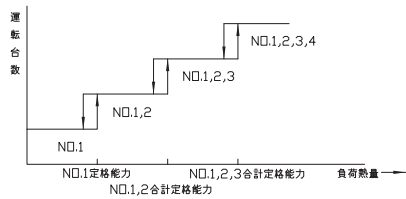
1. 熱源廻り制御 (AHP-1~4, PCH-2-1~4)



制御項目

1. 熱源機台数制御

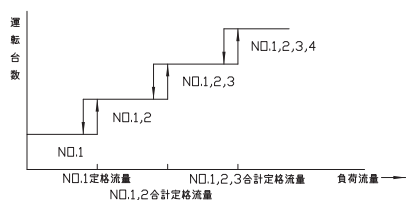
・熱量による台数制御
 負荷熱量 ($(TEW1-1 \text{ ①} - TEW1 \text{ ②}) \times FM$) により熱源機の必要台数を演算し、
 下図のように発停制御を行う。また、熱源機の自動ローテーションを行う。
 故障機については台数制御対象から除外するものとする。



尚、熱源機の能力の変動等の補正のため、往温度により増段、還ヘッダー内温度により減段の補正を行う。

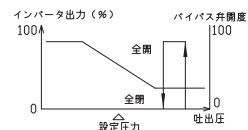
2. 2次ポンプ台数制御

負荷流量により2次ポンプ必要台数を演算し、下図のように発停制御を行う。
 また、ベースポンプの自動ローテーションを行う。
 故障機については台数制御対象から除外するものとする。



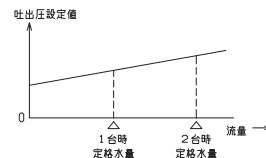
3. 送水圧力制御

吐出圧により、下図のようにインバータの比例制御及び、バイパス弁のON/OFF制御を行う。



4. 推定末端圧制御

低負荷時の2次ポンプ動力削減を目的として、負荷流量により吐出圧設定値の変更制御 (カスケード制御) を行う。

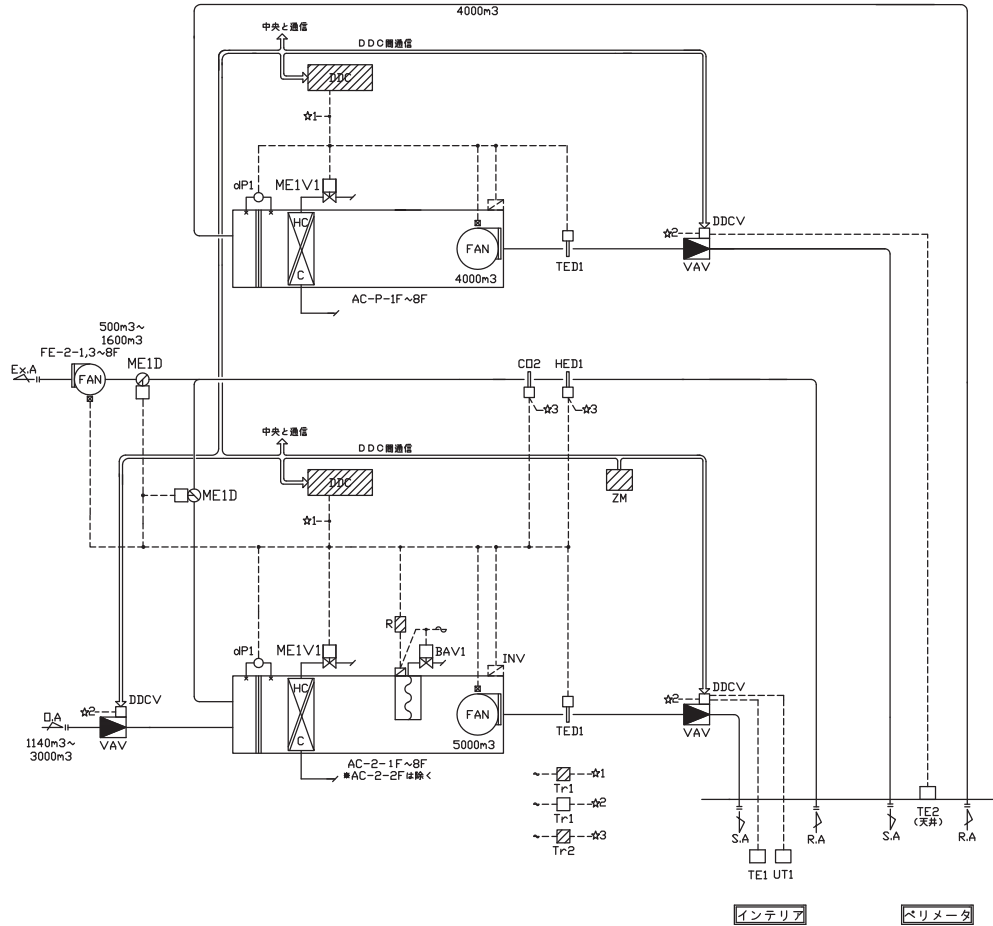


5. 中央監視システムとの通信
 (発停・監視・設定・計測)

- (注記) 1. 熱源機と1次ポンプ、冷却水ポンプ及び、冷却塔ファンの連動配線並びにインターロック廻り配線工事は本工事とする。
 2. 連動シーケンス回路は熱源機の機側盤内回路及び、動力盤内回路を使用する。
 3. INV及び、その調整は電気工事区分とする。

図面-空-18 空調設備 自動制御フロー図 (1)

2. 空調機制御(1) (AC-2-1F~8F、AC-P-1F~8F)

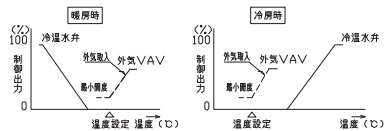


制御項目

<空調機廻り>

1. 給気温度制御

給気温度により冷温水弁、外気VAVの比例制御を行う。

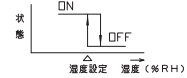


2. 比例帯自動調整制御

給気温度変化を監視し、比例帯の自動調整制御を行う。

3. 湿度制御(対象は、インテリアエア空調機)

湿度により加湿器のON/OFF制御を行う。



4. ウォーミングアップ制御(対象は、インテリア空調機)

立ち上がり時、外気VAV・排気ダンパを閉、排気ファンOFFとし、湿度ダンパを開とし予冷/予熱を行う。又、加湿は禁止とする。

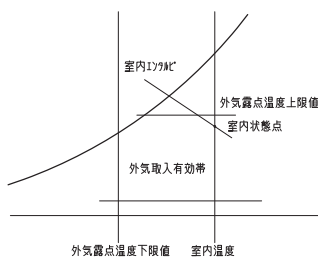
5. 空調機停止時のインターロック制御

(対象:ダンパ/2方弁/加湿器/排気ファン/外気VAV)

6. 外気取入有効制御(対象は、インテリア空調機)

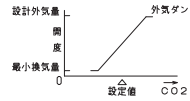
外気取入有効時、給気温度によりダンパの比例制御を行う。

	給気量	外気量	湿度量	排気量
通常時	5000m³	1140m³	3860m³	1140m³
外気取入有効時	5000m³	1600m³	3400m³	1600m³



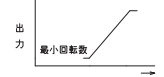
7. CO2制御(対象は、インテリアエア)

CO2濃度により外気VAVの比例制御を行う。



8. 給気風量制御

各VAVの風量設定値をコントローラ側通信により受信し、必要風量を算出する。この必要風量により給気ファン回転数制御を行う。又、静圧不足の情報により回転数の補正を行う。

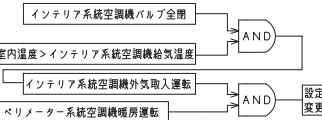


9. 給気温度ロードリセット制御

各VAVの制御状態(風量設定値:室内温度)と空調機の制御状態から給気温度設定を自動的に変更する。

10. インテリア、ペリメータ混合ロス防止制御

冬期において、ミキシングロス防止のため、DDCにて両空間の冷暖状態を判断し、インテリア空間が冬期冷房運転でペリメータ空間が暖房運転の場合は、ペリメータ側の給気温度設定値を下げるものとする。



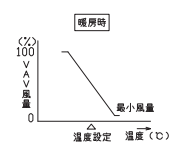
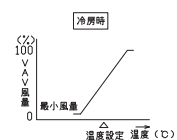
11. 中央監視システムとの通信

(発停、監視、設定、計測)

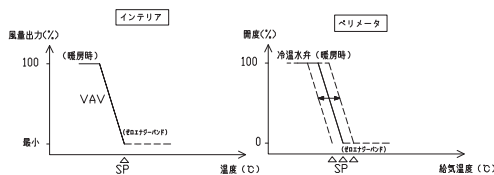
<VAV廻り>

1. 室内温度制御

室内温度によりVAVの比例制御を行う。

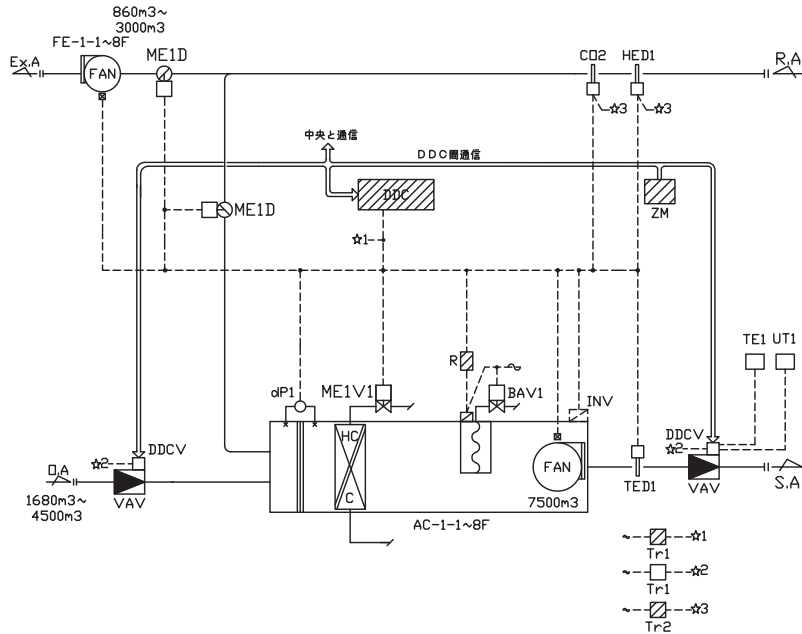


- (注記) 1. DDCV, DDCCは自動制御メーカーよりVAVメーカーへ支給し、VAVメーカーにて取付配線及び、風量パラメータを設定の上現場へ搬入するものとする。
2. INV及び、その調整は電気工事区分とする。
3. VAVは2.4V仕様とする。



図面-空-19 空調設備 自動制御フロー図(2)

3. 空調機制御(2) (AC-1-1F~8F)

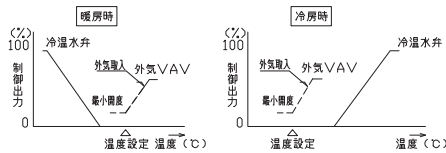


制御項目

<空調機廻り>

1. 給気温度制御

給気温度により冷温水弁, 外気VAVの比例制御を行う。

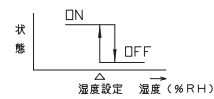


2. 比例帯自動調整制御

給気温度変化を監視し、比例帯の自動調整制御を行う。

3. 還気湿度制御

還気湿度により加湿器のON/OFF制御を行う。



4. ウォーミングアップ制御

立ち上がり時、外気VAV・排気ダンパを閉、排気ファンOFFとし還気ダンパを開とし予冷/予熱を行う。又、加湿は禁止とする。

5. 空調機停止時のインターロック制御

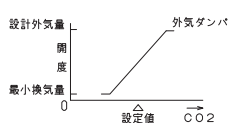
(対象: ダンパ/2方弁/加湿器/排気ファン/外気VAV)

6. 外気取入有効制御(対象は、インテリア空調機)

外気取入有効時、給気温度によりダンパの比例制御を行う。

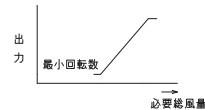
7. CO2制御

CO2濃度により外気VAVの比例制御を行う。



8. 給気風量制御

各VAVの風量設定値をコントローラ間通信により受信し、必要風量を算出する。この必要風量により給気ファン回転数制御を行う。又、静圧過不足の情報により回転数の補正を行う。



9. 給気温度ロードリセット制御

各VAVの制御状態(風量設定値・室内温度)と空調機の制御状態から給気温度設定を自動的に変更する。

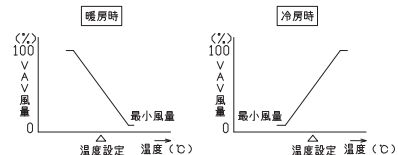
10. 中央監視システムとの通信

(発停, 監視, 設定, 計測)

<VAV廻り>

1. 室内温度制御

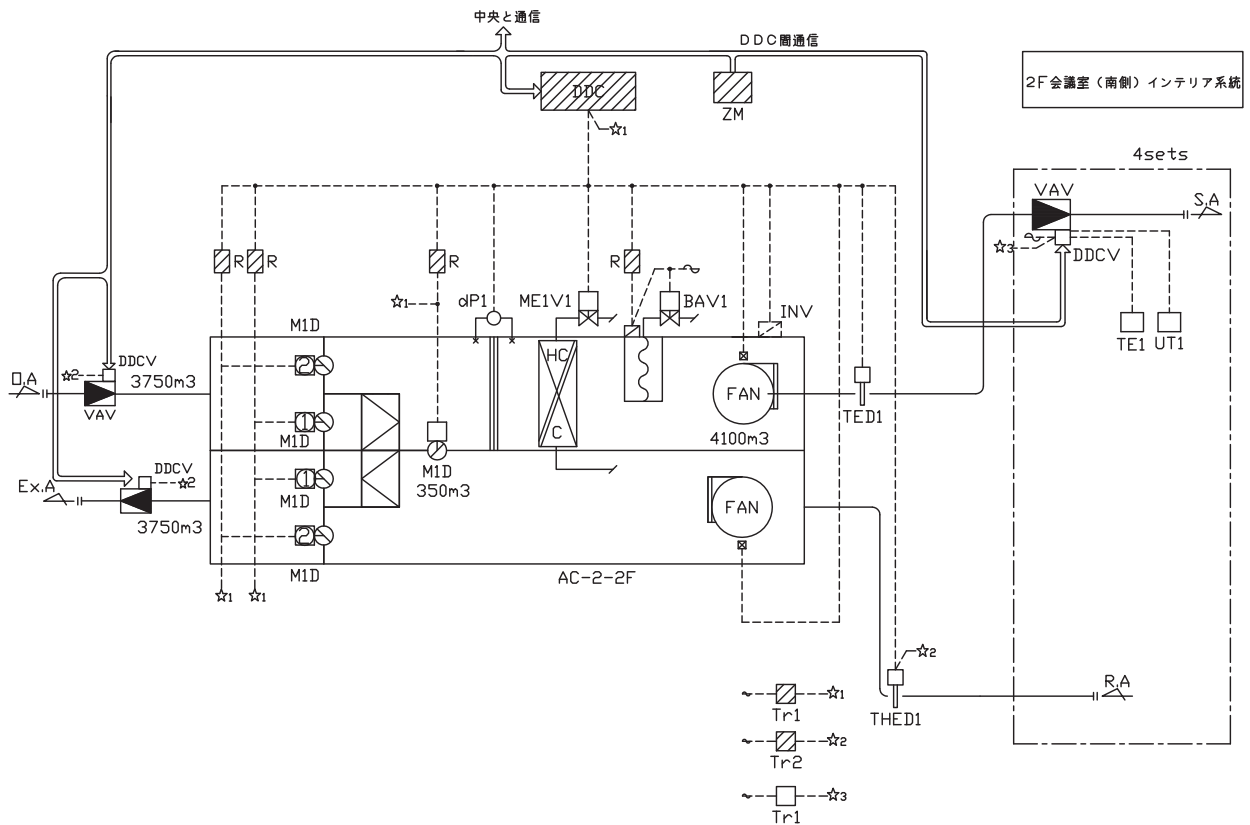
室内温度によりVAVの比例制御を行う。



- (注記) 1. DDCV, DDCは自動制御メーカーよりVAVメーカーへ支給し、VAVメーカー工事で取付配線及び、風量パラメータを設定の上現場へ搬入するものとする。
2. INV及び、その調整は電気工事区分とする。
3. VAVは24V仕様とする。

図面-空-20 空調設備 自動制御フロー図(3)

4. 空調機制御(3) AC-2-2F

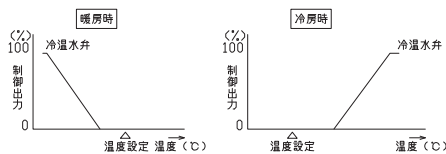


制御項目

<空調機廻り>

1. 給気温度制御

給気温度により冷温水弁の比例制御を行う。

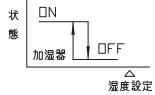


2. 比例帯自動調整制御

給気温度変化を監視し、比例帯の自動調整制御を行う。

3. 湿気湿度制御(加湿)

(加湿) 湿気湿度により加湿器のON/OFF制御を行う。



4. ウォーミングアップ制御

立ち上がり時、外気・排気ダンパを開、湿気ダンパを開とし予冷/予熱を行う。又、加湿は禁止とする。

5. 空調機停止時のインターロック制御

(対象: ダンパ/2方弁/加湿器)

6. 外気取入制御(全熱交換器バイパス制御)

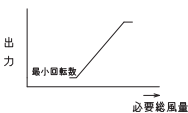
外気取入有効時、ダンパの切替制御を行う。(M1D①閉 M1I②開)

7. 給気風量制御

各VAVの風量設定値をコントロール間通信により受信し、加重平均により必要風量を算出する。

この必要風量により給気ファン回転数制御を行う。

又、静圧過不足の情報により回転数の補正を行う。



8. 給気温度ロードリセット制御

各VAVの制御状態(風量設定値・室内温度)と空調機の制御状態から給気温度設定を自動的に変更する。

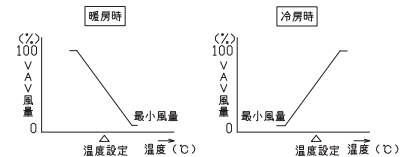
9. 中央監視システムとの通信

(発停・設定・計測・監視)

<VAV廻り>

1. 室内温度制御

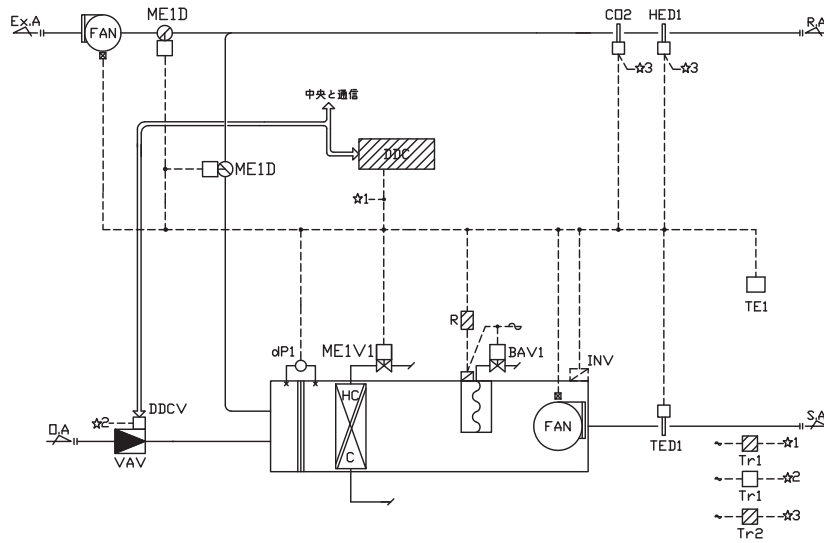
室内温度によりVAVの比例制御を行う。



(注記) 1. DDCV, DDCCは自動制御メーカよりVAV, CAVメーカへ支給し、VAV, CAVメーカ工事にて取付配線及び、風量パラメータを設定の上現場へ搬入するものとする。
2. INV及び、その調整は電気工事区分

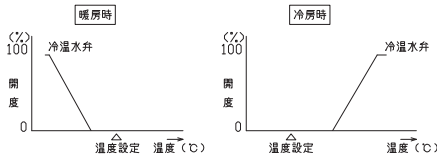
図面-空-21 空調設備 自動制御フロー図(4)

5. 空調機制御 (AC-EN-1F)



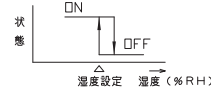
制御項目

1. 室内温度制御 (室内温度による給気温度設定自動変更制御)
給気温度により冷温水弁, 外気ダンパの比例制御を行う。
また、室内温度により給気温度設定値の自動変更 (カスケード制御) を行う。



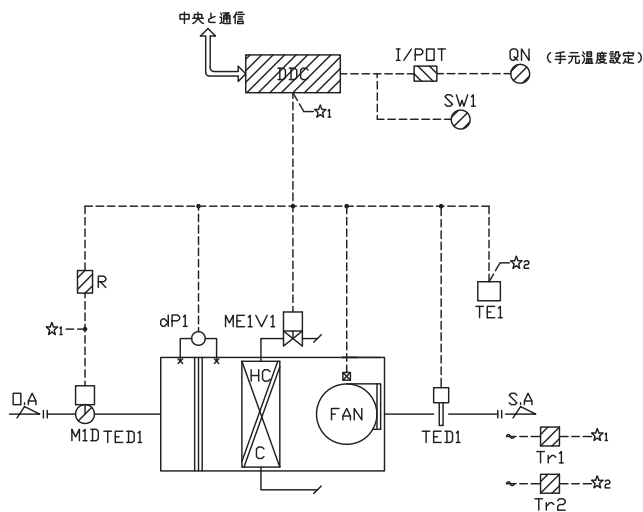
2. 比例帯自動調整制御
給気温度変化を監視し、比例帯の自動調整制御を行う。

3. 室内湿度制御
室内湿度により加湿器の ON/OFF 制御を行う。



4. 外気取入制御
外気取入有効時、室内温度により各ダンパの比例制御を行う。
5. ウォーミングアップ制御
立ち上がり時、外気・排気ダンパを開、送気ダンパを開、OA用のFANを停止し、予冷/予熱を行う。加湿は禁止とする。
6. CO2制御
CO2濃度により外気ダンパの比例制御を行う。
7. INVは中央より設定する。(風量調整)
注) INV及び、その調整は電気工事区分とする。

6. 空調機制御 (DAC-KT-9F)

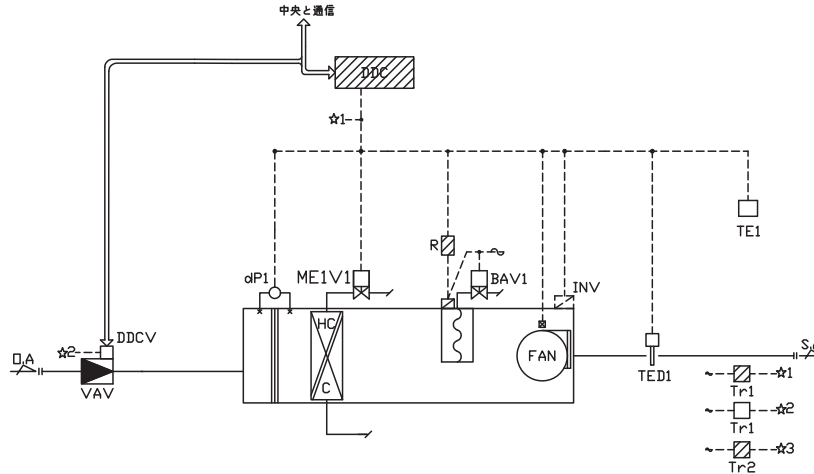


制御項目

1. 給気温度制御
給気温度により冷温水弁の比例制御を行う。
2. 空調機停止時のインターロック制御
(対象: ダンパ/2方弁/加湿器)
3. 中央監視システムとの通信
(発停, 監視, 設定, 計測)
4. 給気温度リミット制御
結露及び、ドラフト防止を目的として給気温度が、上下限値を超えないように制御を行なう。

図面-空-22 空調設備 自動制御フロー図 (5)

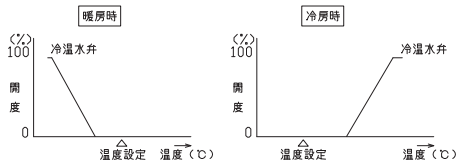
7. 空調機制御 (DAC-RS-9F)



制御項目

1. 室内温度制御 (室内温度による給気温度設定自動変更制御)

給気温度により冷温水弁, 外気ダンパの比例制御を行う。
また, 室内温度により給気温度設定値の自動変更 (カスケード制御) を行う。

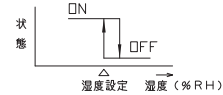


2. 比例帯自動調整制御

給気温度変化を監視し, 比例帯の自動調整制御を行う。

3. 室内湿度制御

室内湿度により加湿器のON/OFF制御を行う。



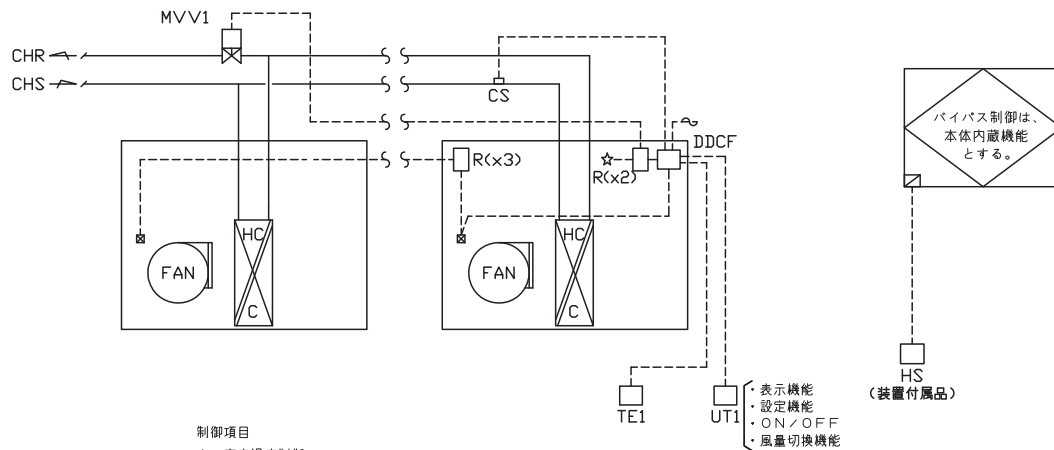
4. INVは中央より設定する。(風量調整)

注) INV及び, その調整は電気工事区分とする。

8. ファンコイル制御 (FCU-8CID,FCU-4CK2,FCU-6CK2)・全熱交換器廻り配線工事 (HEU-CN-BF,HEU-CL-BF,HEU-KB-1F)

各階EVホール、9F食堂 × 12set
B1F更衣室、B1F清掃員控室

B1F中央監視室、B1F清掃員控室 × 3set
1F警備員室



制御項目

- 室内温度制御
室内温度により二方弁の比例制御を行う。
- ファンコイル発停制御
室内設定器 (UT1) によりファンコイルユニットの発停を行う。
- ファンコイル停止時のインターロック制御
ファン停止時にバルブを全閉とする。
- 冷暖切換
配管温度により冷房動作・暖房動作を切替える。

(注記) 1. MVV1, R, DDCF

はファンコイルメーカーへ支給し, ファンコイルメーカーにて取付け配線の上,
現場へ搬入

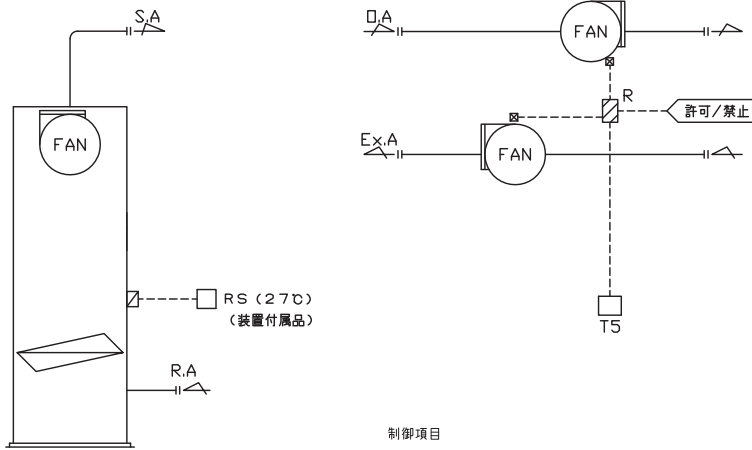
制御項目

- 全熱交換器バイパス制御【機器内蔵機能】
・室内温度と外気温度により, 熱交換器/換気運転の自動切換えを行なう。

図面-空-23 空調設備 自動制御フロー図 (6)

9. パッケージ型空調機・換気制御 (ACP-ER-BF・FS-ER-BF・FE-ER-BF、ACP-MDF-BF、FS-MDF-BF・FE-MDF-BF)

B1F 電気室、MDF室

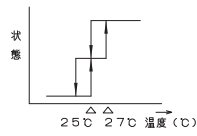


制御項目

1. 室内温度制御

室内温度によりファンとACPによる2段階の制御を行なう。

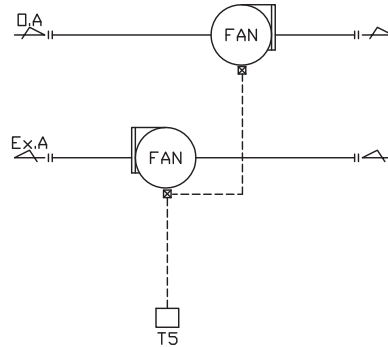
2. 外気温度が設定値以上の場合、ファン制御を中止し、ACP単独運転とする。



(注記) 1. 排気ファンと給気ファンは連動運転とし、配線工事は本工事とする。
2. 連動シーケンス回路は動力盤内回路を使用する。

10. 換気制御 (FE-EV1-RF、FE-EV2-RF)

常用EV機械室、非常用EV機械室



制御項目

1. 室内温度制御

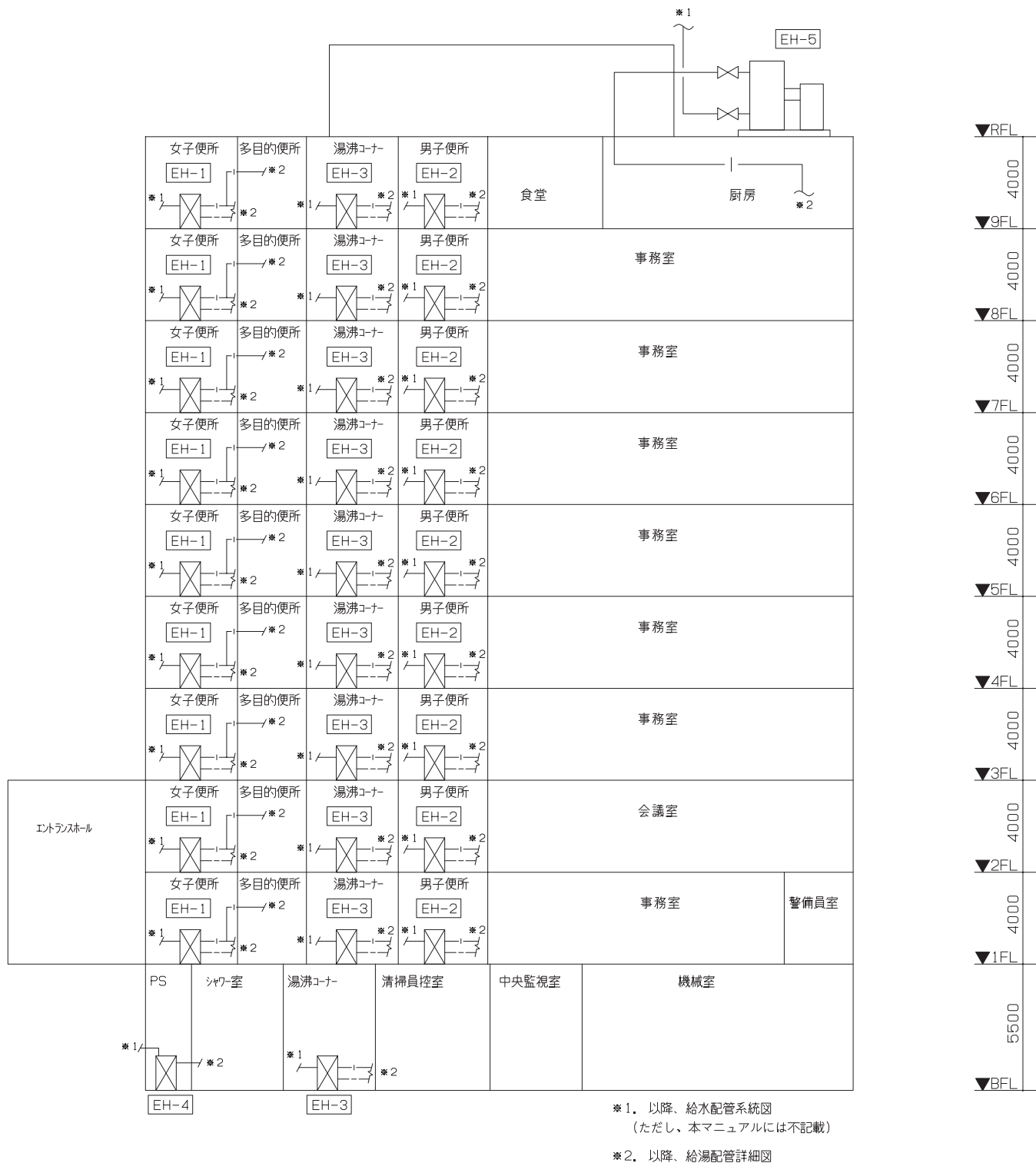
室内温度により、ファン発停制御を行う。

(注記) 1. 排気ファンと給気ファンは連動運転とし、配線工事は本工事とする。
2. 連動シーケンス回路は動力盤内回路を使用する。

番号	名称	仕様	設置場所	台数	動力 φ V kW	設置場所	台数	備考
EH-1	給湯器	<特記事項> 給湯配管の保温仕様が下記とする 材質：ロックワールまたはグラスウール 配管径 保温厚 ~ 40φ : 30mm以上 40φ~125φ : 40mm以上 125φ~ : 50mm以上						
EH-1	電気給湯器	型式：密閉形貯湯式電気温水器(床置型) 貯湯量：200 定格加熱能力：1.5kW 接続口径：20φ 膨張水排水装置、他付属品一式						洗面カウンター内 女子便所
EH-2	電気給湯器	型式：密閉形貯湯式電気温水器(床置型) 貯湯量：100 定格加熱能力：1.1kW 接続口径：20φ 膨張水排水装置、他付属品一式						洗面カウンター内 男子便所
EH-3	電気給湯器	型式：飲用・雑用兼用密閉形貯湯式電気温水器 貯湯量：300(台下設置型) 定格加熱能力：3.0kW 接続口径：20φ 熱湯貯、混合管、膨張水排水装置、他付属品一式						流し台下部 湯沸コーナー
EH-4	電気給湯器	型式：液電圧力利用型電気温水器 貯湯量：2000 定格加熱能力：10.0kW 接続口径：20φ 減圧弁、逆止弁、膨張水排水装置、他付属品一式						BF PS
EH-5	HP式給湯器	型式：業務用自然気流式ヒートポンプ式給湯器 HP熱源機1台 貯湯タンク2,000L 定格加熱能力：30.0kW 接続口径：60φ						BF 屋外機器置場
C-1	洋風トイレ	型式：壁掛式洋風トイレ 埋込型自動フラッシュバルブ、紙巻器、他付属品一式						64 各階 男子便所 女子便所 多目的便所
U-1	小便器	型式：壁掛低トップ小便器 センサー式自動フラッシュバルブ、他付属品一式						27 各階 男子便所
SK-1	掃除用流し	型式：ハンク付掃除用流し 給水栓、他付属品一式						9 各階 男子便所
L-1	手洗器	壁掛手洗器 自動混合水栓(泡沫)						45 各階 男子便所 女子便所
L-2	汚物流し	オストメイト付汚物流し 自動混合水栓(泡沫)						10 各階 多目的便所
T-1	混合水栓	自動混合水栓(泡沫)						10 各階 湯沸コーナー
T-2	排水栓	熱湯用排水栓						10 各階 湯沸コーナー
T-3	シャワー水栓	シャワーヘッド(手元止水機能付)						1 BF シャワー室
T-4	混合水栓	レバー式2ハンドル混合水栓						4 9F 厨房

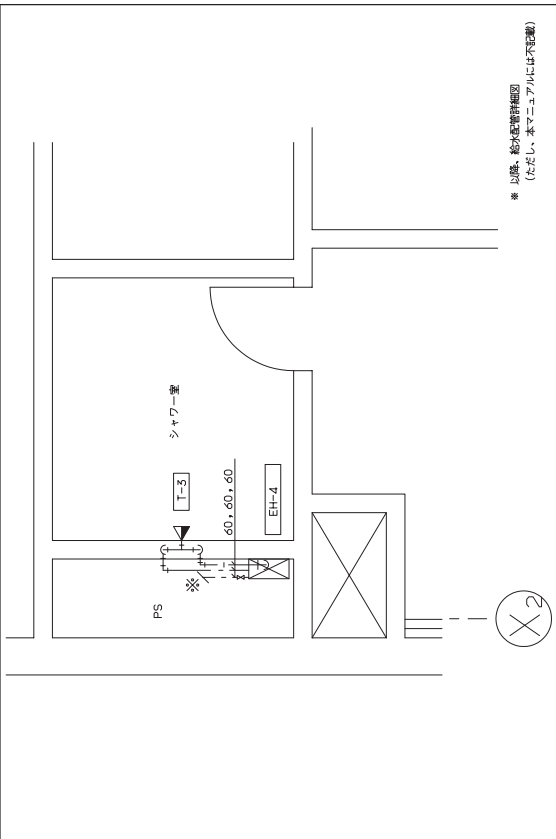
番号	名称	仕様	設置場所	台数	動力 φ V kW	設置場所	台数	備考
WT-1	上水受水タンク	材質：ステンレス鋼板製/ネルタンク 寸法：3m x 4m x 2mH 容量：有効18m ³ (貯給24m ³) 架台：鋼製溶接母線かつき平架台 耐震：1.0G 緊急避難弁設置 付属品：中仕切り、内外タラップ、貯食型ボルト 継付マンホール、通気口、電極座						SUS444 気相部SUS329J4 SUS444 コンクリート基礎は 建築工事 H=600mm
HT-1	上水蓄タンク	材質：ステンレス鋼板製/ネルタンク 寸法：2m x 2m x 1.5mH 容量：有効4m ³ (貯給6m ³) 架台：鋼製溶接母線かつき平架台 耐震：1.5G 緊急避難弁設置 付属品：中仕切り、内外タラップ、貯食型ボルト 継付マンホール、通気口、電極座						SUS444 EV増設上部 気相部 SUS329J4L コンクリート基礎は 建築工事 H=600mm
WT-2	雑用水受水槽	材質：コンクリート(BF)受水槽(床下ピット) 有効容量：36m ³						建築工事
HT-2	雑用水蓄タンク	材質：FRP製/ネルタンク 寸法：2m x 1.5m x 1.5mH 容量：有効3m ³ (貯給4.5m ³) 架台：鋼製溶接母線かつき平架台 耐震：1.5G 緊急避難弁設置 付属品：中仕切り、内外タラップ、貯食型ボルト 継付マンホール、通気口、電極座						建築工事 H=600mm
WP-1	上水揚水ポンプ	型式：SUS製多段ポンプ 仕様：40mm x 1400/min x 610kPa						自動並列交互
WP-2	雑用水揚水ポンプ	型式：SUS製多段ポンプ 仕様：40mm x 1200/min x 650kPa 呼水タンク付き						自動並列交互
WE-1	塩素消毒装置							
RK-1	雨水ろ過装置							
DT-1	汚水槽	型式：コンクリート製 有効容量：1m ³						建築工事
DT-2	機械排水槽	型式：コンクリート製 有効容量：1m ³						建築工事
DT-3	湧水排水ポンプ槽	型式：コンクリート製 有効容量：0.5m ³						建築工事
DT-4	ドライエリア排水槽	型式：コンクリート製 有効容量：2m ³						建築工事
DT-5	雨水洗砂槽	型式：コンクリート製 有効容量：1.2m ³						建築工事
DT-6	雨水貯留槽	型式：コンクリート製 有効容量：67m ³						建築工事
DP-1	汚水排水ポンプ	型式：汚水用中ポンプ 仕様：65mm x 1000/min x 90kPa						自動並列交互 差別式
DP-2	排水ポンプ	型式：汚水用中ポンプ 仕様：50mm x 1000/min x 90kPa						自動並列交互 差別式
DP-3	湧水排水ポンプ	型式：排水用中ポンプ 仕様：50mm x 500/min x 90kPa						自動並列交互
DP-4	雨水排水ポンプ	型式：排水用中ポンプ 仕様：50mm x 1400/min x 90kPa						自動並列交互
GT-1	クリース阻集器	型式：SUS製床下貯食型 実容量：2000(1,100 x 500 x 500H) SUS製ふた、他付属品一式						9F 厨房

図面一衛一1* 衛生設備 機器リスト

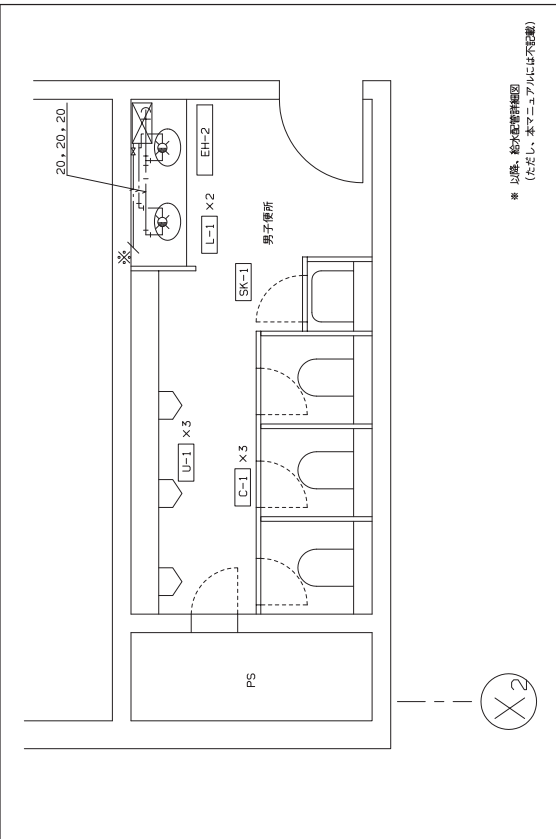


図面一衛一 2* 衛生設備 配管系統図

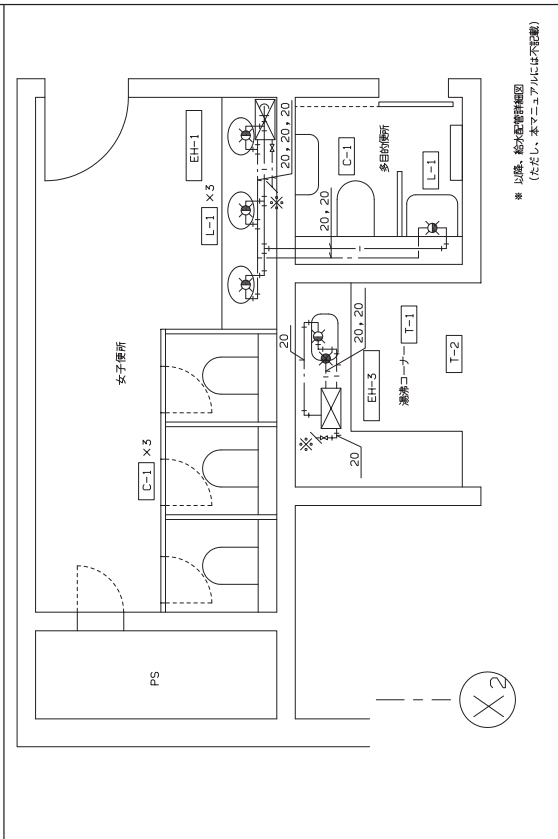
B1階 シャワールーム 給湯配管詳細図



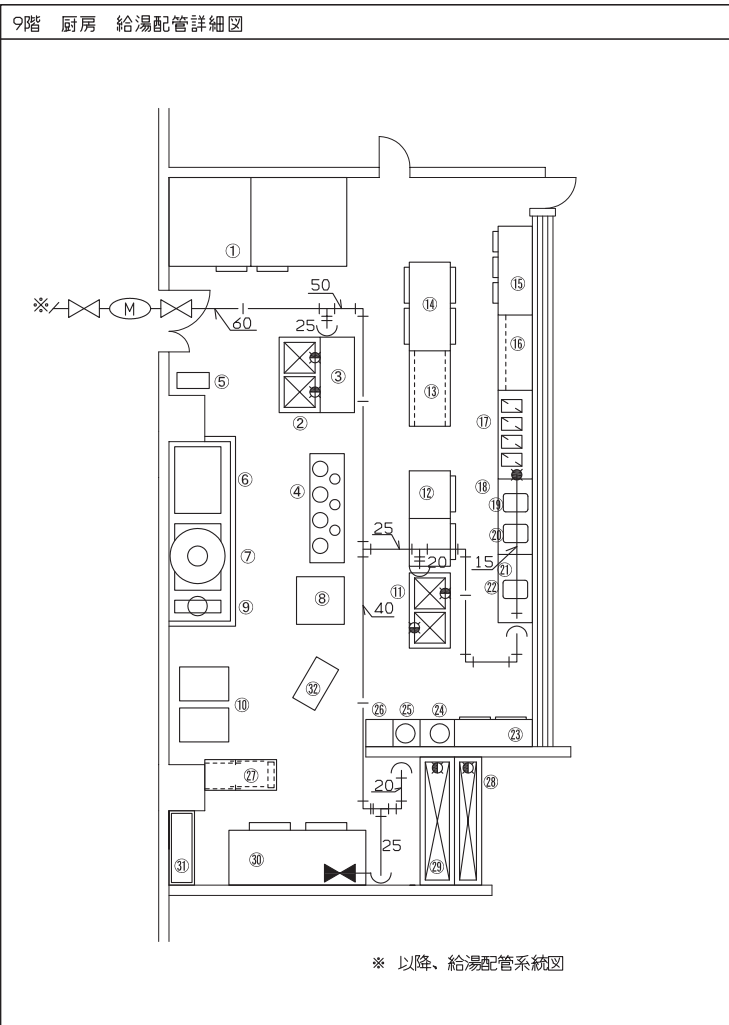
各階 男子便所 給湯配管詳細図



各階 女子便所 給湯配管詳細図



図面一衛一3* 衛生設備 給湯配管詳細図






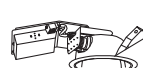
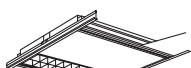
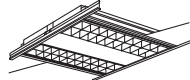






【厨房機器】

No	品名	寸法			台数	配管口径(A)			電気(kW)		接続水栓
		W	D	H		給水	給湯	排水	100V	200V	
①	冷凍・冷蔵室	3,600	1,800	2,500							
②	2槽シンク	1,500	750	800	1	15×2	15×2	50×2			T-4×2
③	作業台	1,500	750	800	1						
④	電子レンジ	2,100	750	800	1					26	
⑤	フードスライサ	630	900	1,400	1					0.75	
⑥	ティルティングパン	1,240	890	880	1					12	
⑦	電気回転釜		80L		1	15		50		15	
⑧	コンベクションオープン	420	520	1,580	1					12.5	
⑨	水圧洗米器	750	600	1,345	1	15		50	0.08		
⑩	電気炊飯器	1,500	750	1,351	2					16.2×2	
⑪	2槽シンク	900	750	800	1	15×2	15×2	50×2			T-4×2
⑫	温食品保存庫	1,500	750	1,900	2				1.3×2		
⑬	食器戸棚	1,800	750	1,800	1						
⑭	冷蔵庫	1,800	800	1,900	1			32		0.77	
⑮	コールドケース	1,500	750	1,600	1			32	0.8		
⑯	常温ケース	1,500	750	1,600	1						
⑰	ホットウォーマー	1,800	750	300/800	1		15	50		4.5	
⑱	ライス・スープ台	1,500	750	800	1						
⑲	ライスジャー	480	380	390	1				0.05		
⑳	スープジャー	460	395	405	1				0.28		
㉑	台	1,500	750	800	1						
㉒	給湯器	410	410	912	1	15			2		
㉓	コールドテーブル	1,200	600	800	1			32	0.18		
㉔	スープレンジ	600	600	450	1						
㉕	電気ゆで麺器	600	600	800	1	15		50		9	
㉖	脇台	600	600	800	1						
㉗	食器消毒保管庫	1,780	8,008	1,920	1					13.5	
㉘	シャワーシンク	2,200	5,005	800	1	15	15	50			
㉙	浸湯槽	2,200	750	800	1	15	15	50			
㉚	食器洗浄機	3,800	825	1,360	1	15	25	50×2		33	
㉛	水切り台	1,600	600	750	1			32			
㉜	移動作業台	1,200	500	800	1						

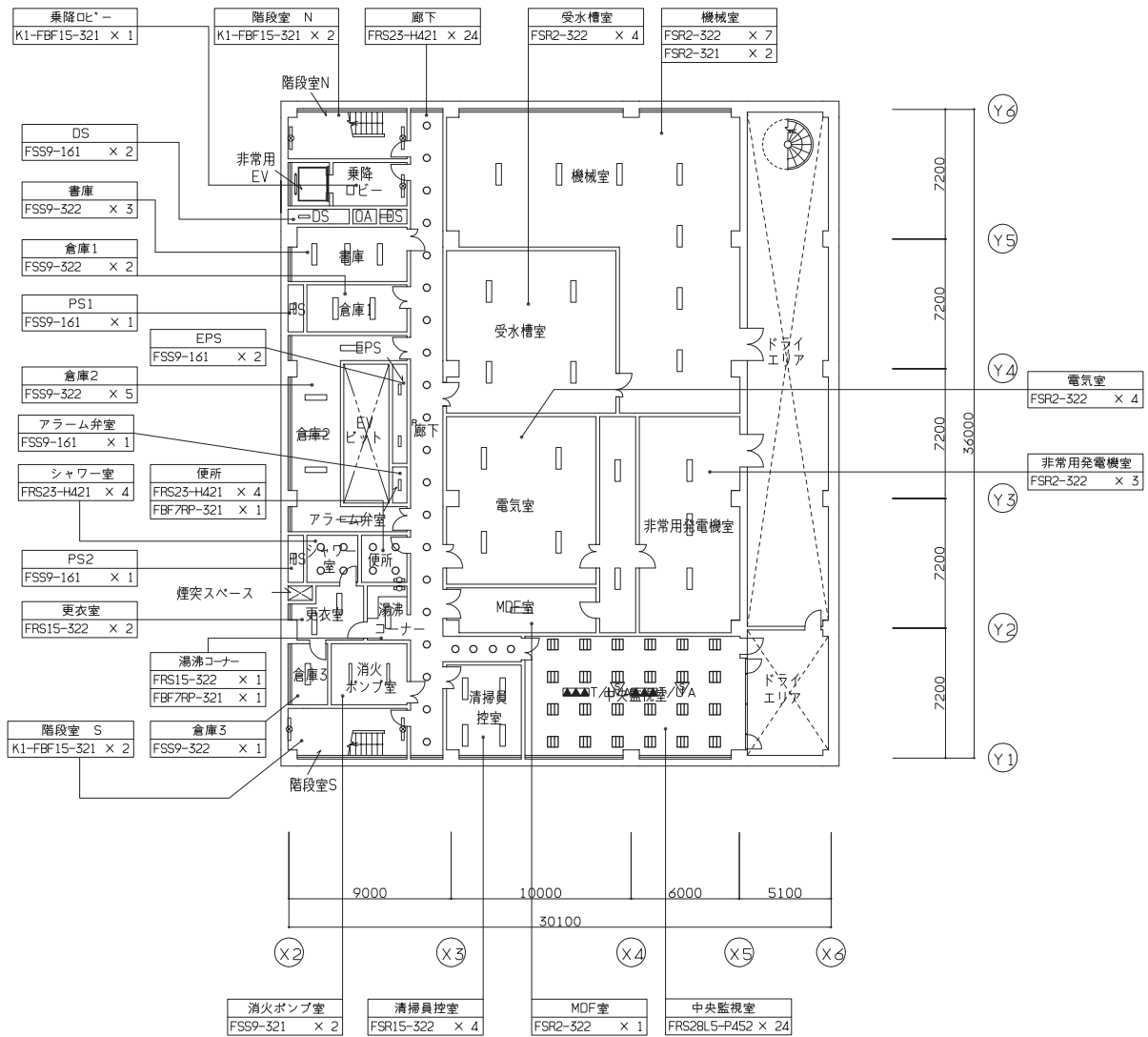
図面一衛一 4* 衛生設備 厨房給湯配管詳細図・厨房機器表

(4). 電気（照明）設備図

モデル建物の電気設備（照明）の器具姿図、平面図を以下に示す。なお、本例では照明器具の配置を強調させるため配線は省略している。

1		照明器具姿図		—	
FB	ブラケット	FR	埋下面開放	FR	ダウンライト
FBF7RP-321	Hf32W-1灯用 22W	FRS15-322	Hf32W-2灯用 95W	FRS23-H421	FHT42-1灯用 48W
					
FR	ダウンライト	FR	システム天井	FR	システム天井
FRS23-H422	FHT42-2灯用 95W	FRS28L5-P451	FHP45W-1灯用 47W	FRS28L5-P452	FHP45W-2灯用 94W
					
FS	反射笠付	FS	反射笠付	FS	富士型
FSR2-321	Hf32W-1灯用 48W	FSR2-322	Hf32W-2灯用 95W	FSS9-161	Hf16W-1灯用 22W
					
FS	富士型	FS	富士型（環境配慮型）	K	階段通路誘導灯
FSS9-321	Hf32W-1灯用 48W	FSS9-322	Hf32W-2灯用 95W	K1-FBF15-321	Hf32W-1灯用 48W
					
2		機能仕様		—	
<p><制御機能></p> <p>(1) 調光制御 初期照度補正・昼光利用制御 照度センサにより、予め登録した目標照度に近づけるように連続調光制御することで 初期照度及び昼光利用による減光制御を行う。</p> <p>(2) スケジュール制御 予め設定した運転スケジュールに従って、自動的にON-OFF制御を行うこととする。 スケジュールデータはグループもしくはパターン毎に設定及び変更が可能とする。</p> <p>【対象室】 B1～9階廊下，1～9階EVホール，1階エントランスホール，1階風除室</p>					

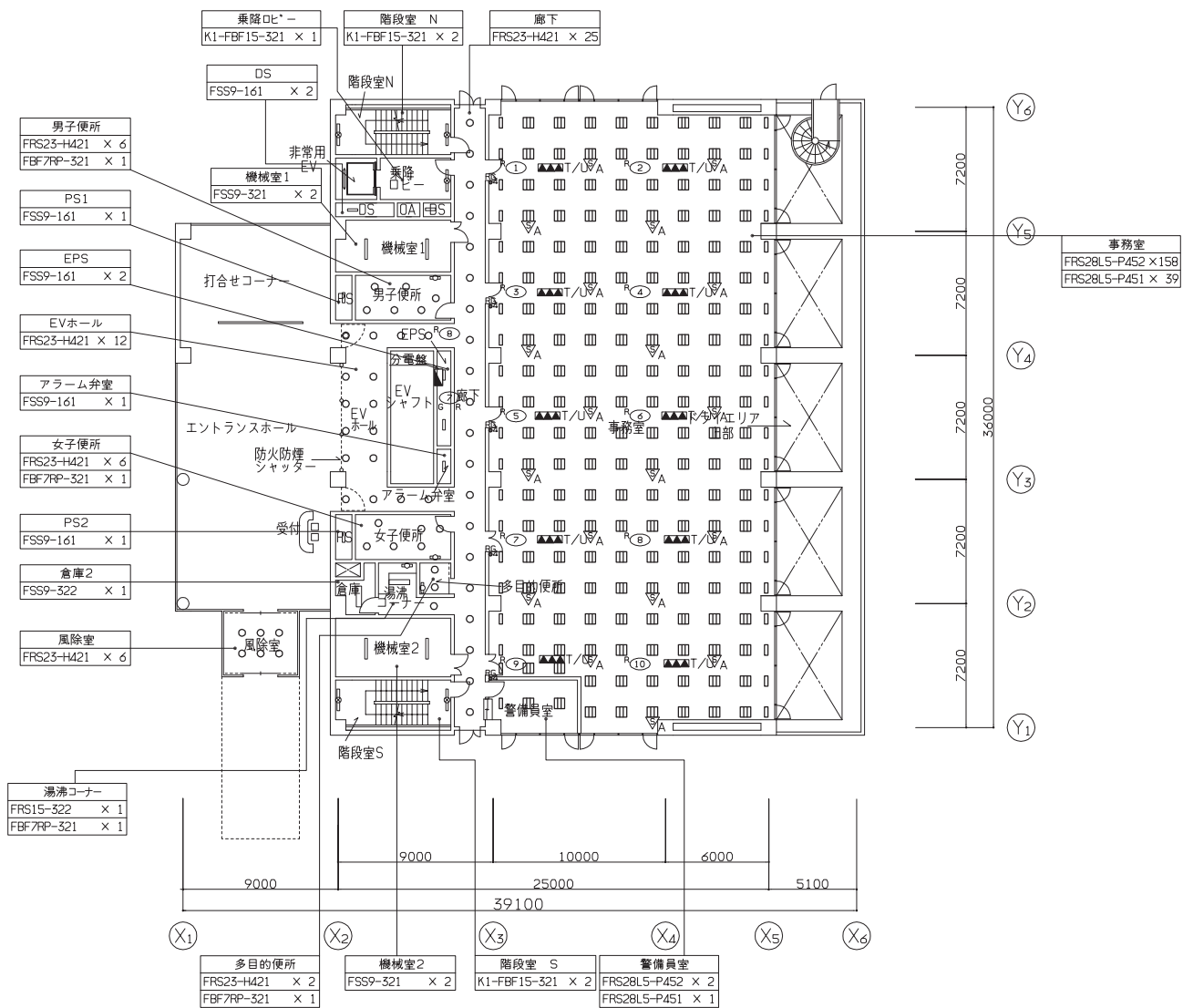
図面－照－1 電気設備 照明器具姿図



□	天井付蛍光灯	▲▲▲T/U	ターミナルユニット付リレー集合体 (6Aリレー×4回路付)
○	壁付蛍光灯	RG	グループ制御用リモコンスイッチ (傍記数字は1枚のプレートに収容するスイッチ個数)
□	壁付蛍光灯 (階段通路誘導灯)	▽A	明るさセンサー (連続調光用)
○	ダウンライト	(No)	回路番号 (1φ200V) (傍記R : リモコン制御回路, 傍記G : 発電回路)

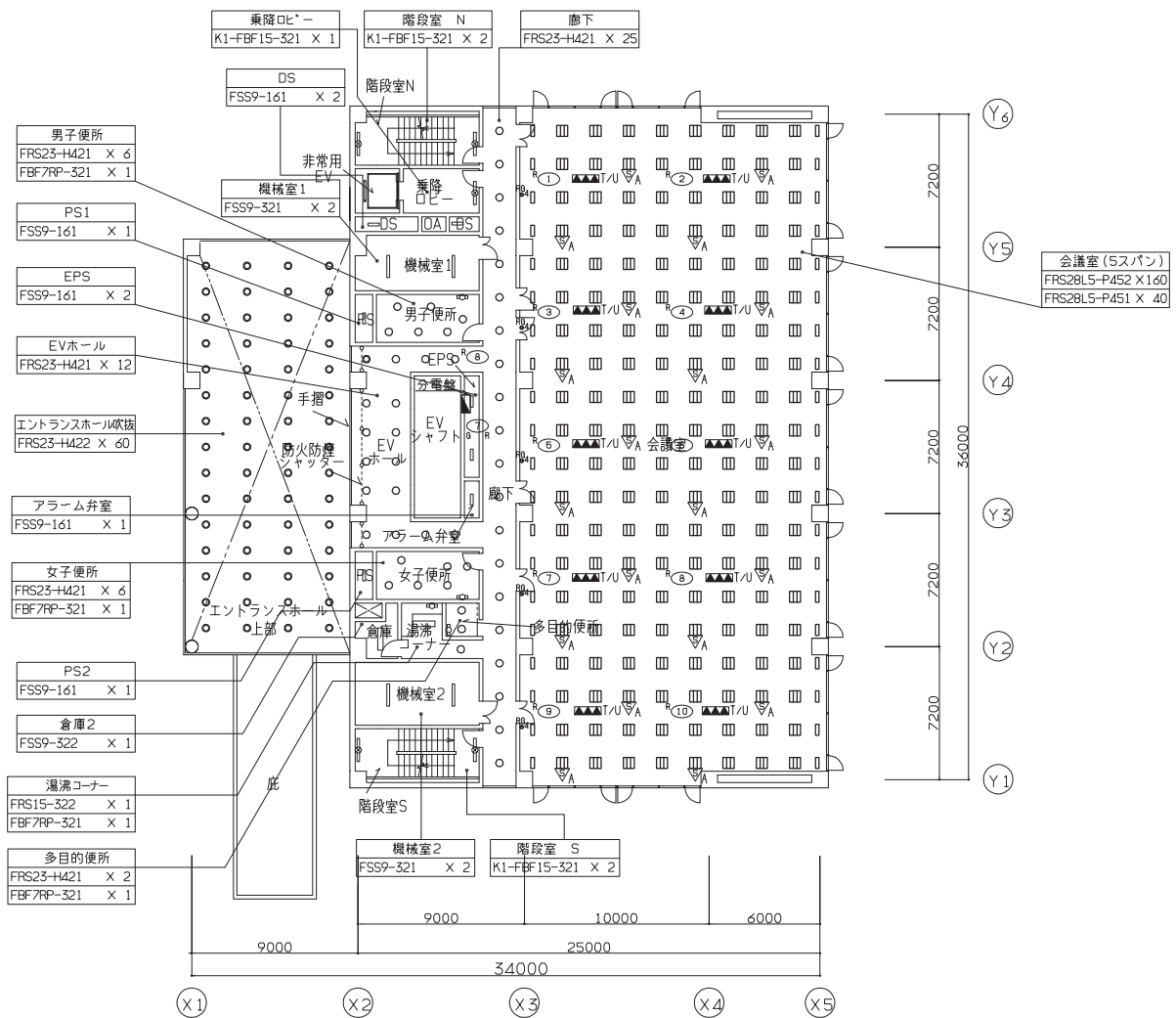
※本例では照明器具の配置を強調させるため配線は省略している。

図面一照一 2 電気設備 地下1階照明設備平面図



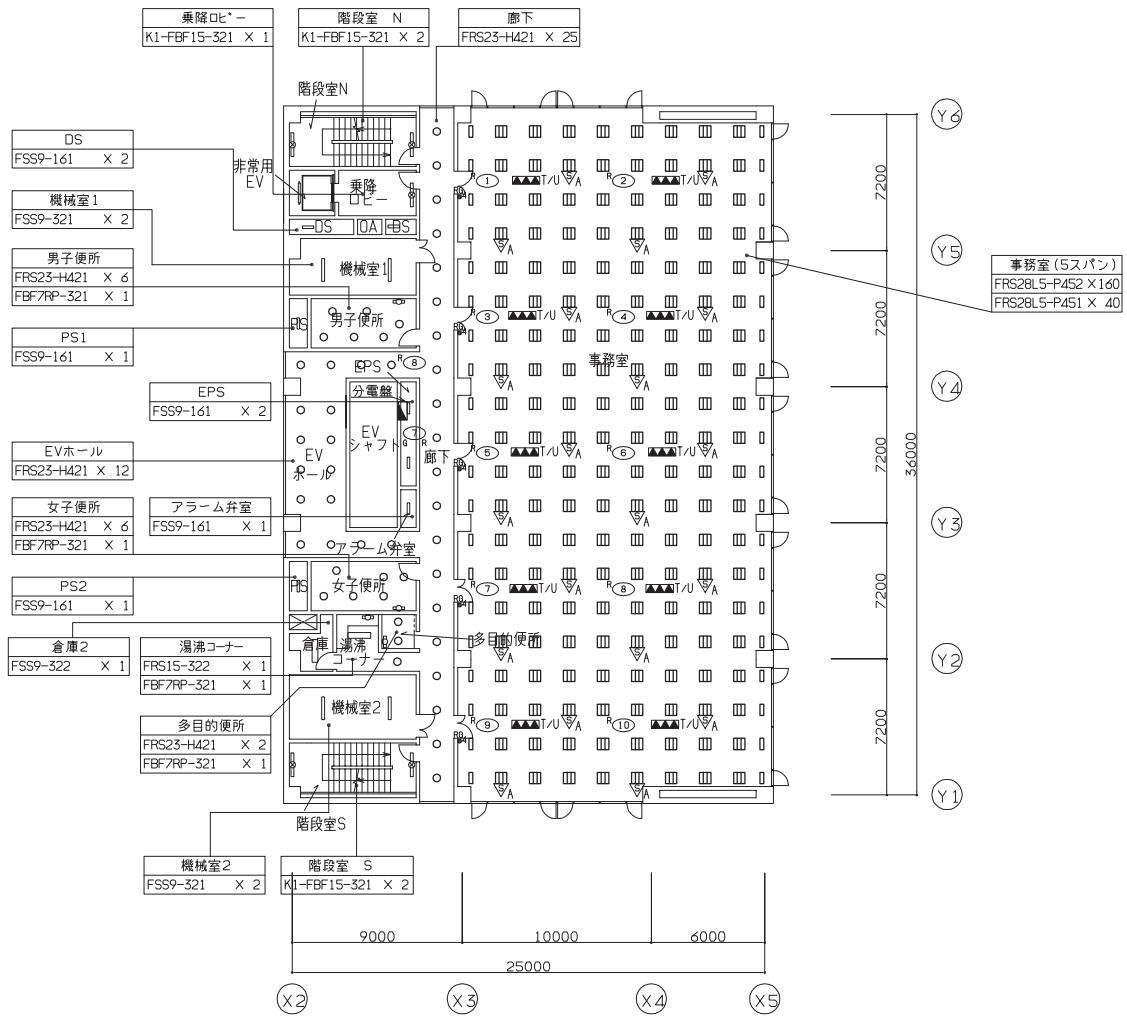
	天井付蛍光灯		ターミナルユニット付リレー集合体 (6Aリレー×4回路付)
	壁付蛍光灯		グループ制御用リモコンスイッチ (傍記数字は1枚のプレートに収容するスイッチ個数)
	壁付蛍光灯 (階段通路誘導灯)		明るさセンサー (連続調光用)
	ダウンライト		回路番号 (1φ200V) (傍記R : リモコン制御回路, 傍記G : 発電回路)

図面一照一 3* 電気設備 1階照明設備平面図



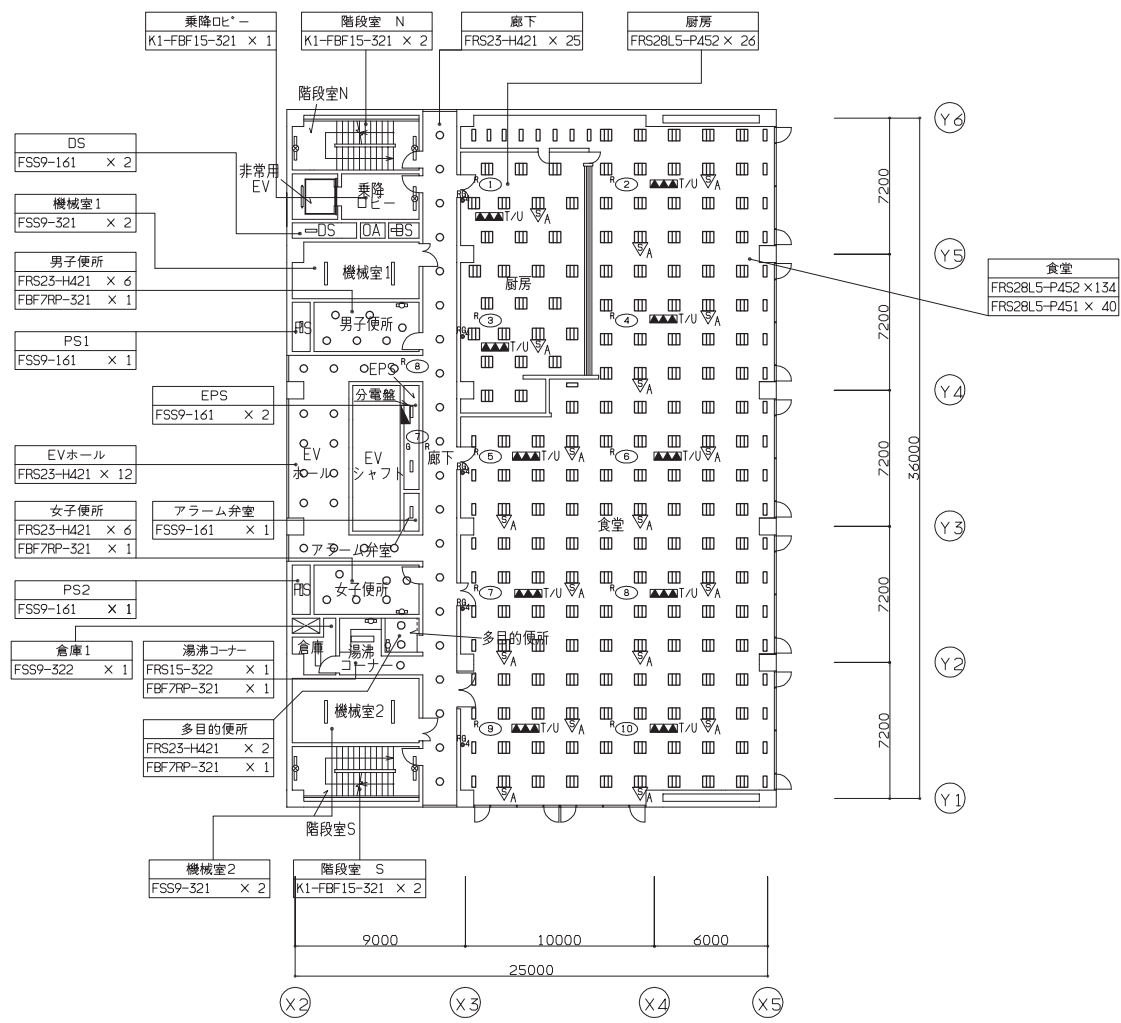
□	天井蛍光灯	▲▲▲T/U	ターミナルユニット付リレー集合体 (6Aリレー×4回路付)
○	壁付蛍光灯	RG	グループ制御用リモコンスイッチ (傍記数字は1枚のプレートに収容するスイッチ個数)
⊗	壁付蛍光灯 (階段通路誘導灯)	▽A	明るさセンサー (連続調光用)
○	ダウンライト	(No)	回路番号 (1φ200V) (傍記R : リモコン制御回路, 傍記G : 発電回路)

図面-照-4* 電気設備 2階照明設備平面図



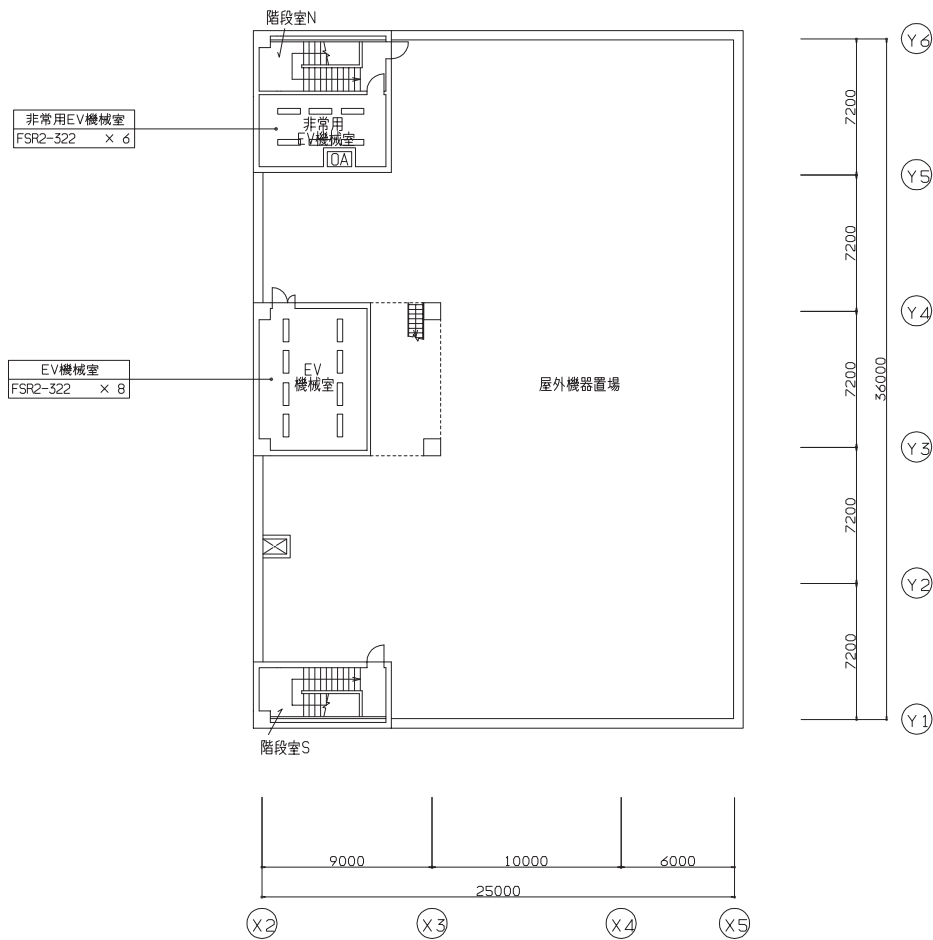
□	天井付蛍光灯	▲▲▲T/U	ターミナルユニット付リレー集合体 (6Aリレー×4回路付)
□○	壁付蛍光灯	RG	グループ制御用リモコンスイッチ (傍記数字は1枚のプレートに収容するスイッチ個数)
□○	壁付蛍光灯 (階段通路誘導灯)	▽A	明るさセンサー (連続調光用)
○	ダウンライト	(No)	回路番号 (1φ200V) (傍記R : リモコン制御回路, 傍記G : 発電回路)

図面-照-5* 電気設備 3～8階照明設備平面図



	天井付蛍光灯		ターミナルユニット付リレー集合体 (6Aリレー×4回路付)
	壁付蛍光灯		グループ制御用リモコンスイッチ (傍記数字は1枚のプレートに収容するスイッチ個数)
	壁付蛍光灯 (階段通路誘導灯)		明るさセンサー (連続調光用)
	ダウンライト		回路番号 (1φ200V) (傍記R : リモコン制御回路, 傍記G : 発電回路)

図面-照-6* 電気設備 9階照明設備平面図



	天井付蛍光灯		ターミナルユニット付リレー集合体 (6Aリレー×4回路付)
	壁付蛍光灯		RG グループ制御用リモコンスイッチ (傍記数字は1枚のプレートに収容するスイッチ個数)
	壁付蛍光灯 (階段通路誘導灯)		▽A 明るさセンサー (連続調光用)
	ダウンライト		(No) 回路番号 (1φ200V) (傍記R : リモコン制御回路, 傍記G : 発電回路)

図面一照一 7 電気設備 塔屋階照明設備平面図

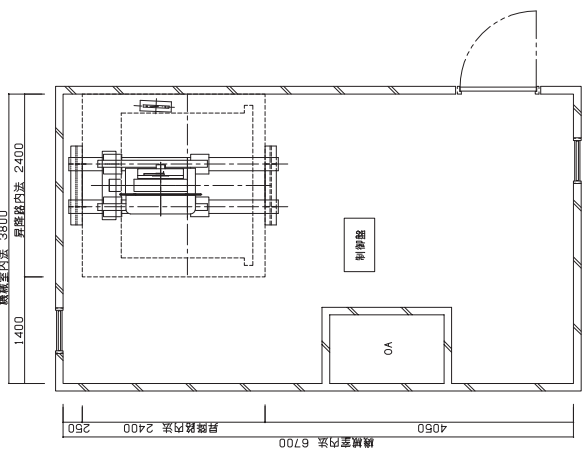
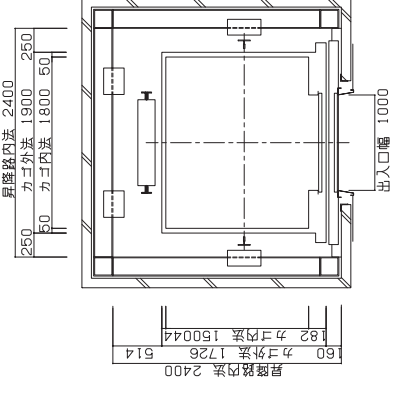
(5). 昇降機設備図

モデル建物の昇降機設備の仕様書・平面図を以下に示す。

01	昇降機特記仕様	02	昇降機平面図
02	事務所用 EV-1、2、3 (3台)	03	昇降機機械室平面図
03	乗用		
04	乗用		
05	乗用		
06	乗用		
07	乗用		
08	乗用		
09	乗用		
10	乗用		
11	乗用		
12	乗用		
13	乗用		
14	乗用		
15	乗用		
16	乗用		
17	乗用		
18	乗用		
19	乗用		
20	乗用		
21	乗用		
22	乗用		
23	乗用		
24	乗用		
25	乗用		
26	乗用		
27	乗用		
28	乗用		
29	乗用		
30	乗用		
31	乗用		
32	乗用		
33	乗用		
34	乗用		
35	乗用		
36	乗用		
37	乗用		
38	乗用		
39	乗用		
40	乗用		
41	乗用		
42	乗用		
43	乗用		
44	乗用		

図面一昇一 1* 昇降機設備 常用昇降機仕様書・平面図

01	昇降機特記仕様	02	昇降機平面図
基本仕様	<p>事務所用 EV-4 (1台) 乗用 兼 非常用</p> <p>9F ○ 8F ○ 7F ○ 6F ○ 5F ○ 4F ○ 3F ○ 2F ○ 1F ○ B1F ○</p> <p>停止場所 (階) 10ヶ所 (B1~9F) 可変電圧可変周波数制御方式 (回生なし) 制御方式 セレクティブ・コレクティブ 定格速度 106m/min 積載荷重 1150kg 定員 17名 扉型式 電動式2扉戸中央開き 出入口寸法 (W×H) 1000×2100 カゴ内寸法 (D×W×H) 1800×1600×2350 動力電源 AC-3φ-200V 50Hz 巻上機 ギヤレス移・1.9kW/台 限り電源 AC-1φ-100V 50Hz 機械室発生熱量 71.40W/台 その他 地震時管制運転 (P波・S波)</p>	03	昇降機機械室平面図
乗場仕様	<p>三方件 全階：大枠 鋼板塗装仕上 全階：鋼板塗装仕上 鋼板 全階：鋼板塗装仕上 敷居 全階：硬質アルミ 位置表示器 有り 位置表示器プレート 有り 押釦プレート 全階：クリックボタン 全階：ステンレス製ヘアライン仕上 その他 ホールランタン 全階：点灯式</p>	04	機械室平面図
かこ仕様	<p>床 ビニールタイル3t 前柱 ステンレス製ヘアライン仕上 巾木 ステンレス製ヘアライン仕上 壁 前面：ステンレスヘアライン仕上 側面・後面：鋼板塗装仕上 扉 鋼板塗装仕上 敷居 硬質アルミ 位置表示 カラー液晶表示 前側面に組込 操作盤 クリックボタン フェースプレート 前側面一体型 側操作盤 無し 天井照明 Hf蛍光灯</p>	05	乗場平面図
特記事項			



図面-昇-2* 昇降機設備 非常用昇降機仕様書・平面図