

# 横山ダム

## 1. ダム概要

### 1.1 概要

揖斐川は、木曾三川のひとつで流域面積 1,840 km<sup>2</sup>、想定氾濫面積 410km<sup>2</sup>を有する一級河川で大正年間より直轄改修工事が実施されている。氾濫域には大垣市を中心とする産業交通の発達した地域を抱え、この治水利水の要請に応えるため改修区間終端から 15km 上流の横山地点で、昭和 26 年からダム調査が開始された。その後、洪水調節、かんがい（面積 8,798ha）、発電を目的として、昭和 39 年に横山ダムが竣工した。ダム型式は、事例の少ない中空重力式コンクリートダムである。

### 1.2 ダム名：横山ダム

### 1.3 河川名

一級河川木曾川水系揖斐川

### 1.4 位置

右岸：岐阜県揖斐郡揖斐川町西横山

左岸：岐阜県揖斐郡揖斐川町東横山



写真 1.1 横山ダム

### 1.5 事業者：国土交通省中部地方整備局

### 1.6 目的

洪水調節、かんがい、発電

### 1.7 諸元

表 1.1 諸元表

ダム諸元		貯水池諸元	
型式	中空重力式コンクリートダム	集水面積	471.0km <sup>2</sup>
堤高	80.8m	湛水面積	1.7km <sup>2</sup>
堤頂長	220.0m	総貯水量	43,000,000m <sup>3</sup>
堤体積	319,800m <sup>3</sup>	有効貯水量	33,000,000m <sup>3</sup>
放流設備	クレスト：H12.6m×B8.6m 2門		
	オリフィス：H6.4m×B5.0m 3門		

1.8 位置図



図 1.1 横山ダム位置図

1.9 四面図

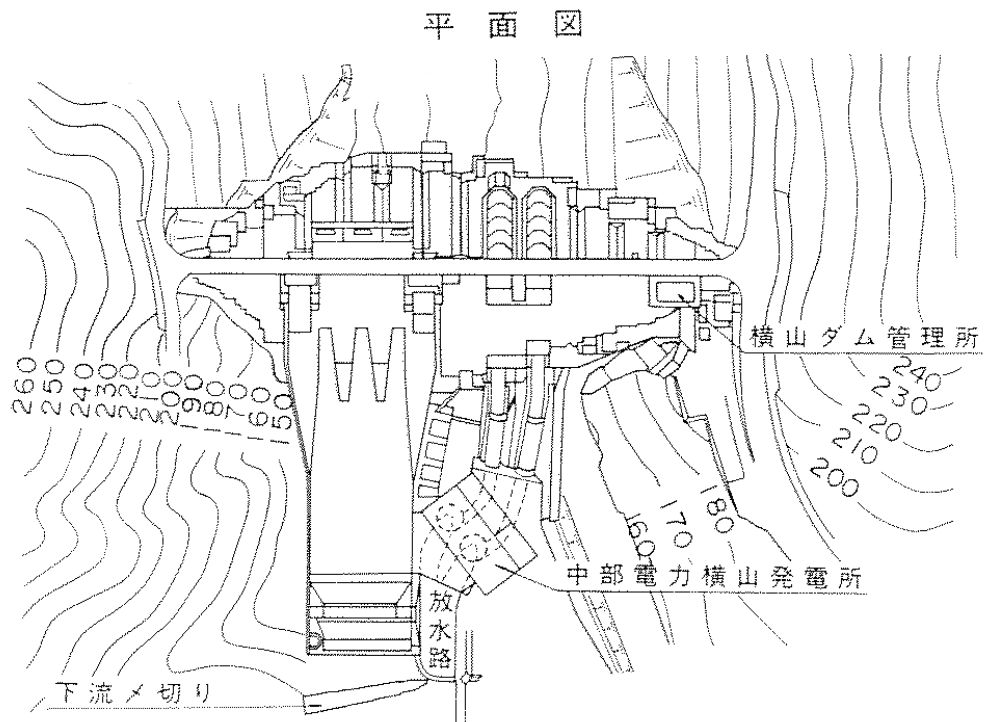


図 1.2 平面図

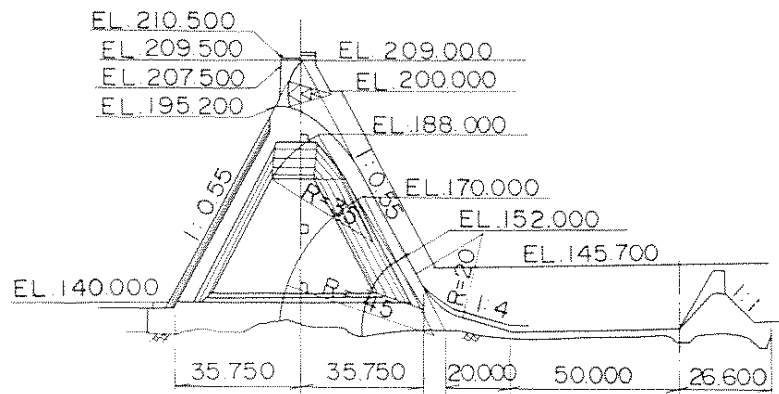


図 1.3 越流部断面図

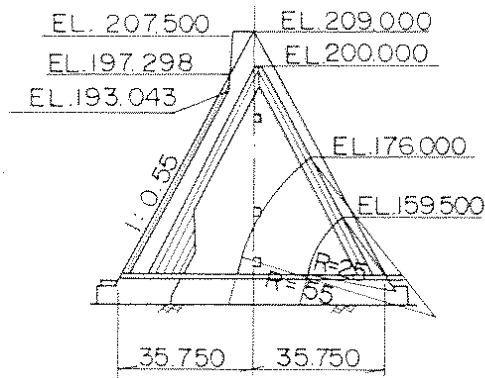


図 1.4 非越流部断面図

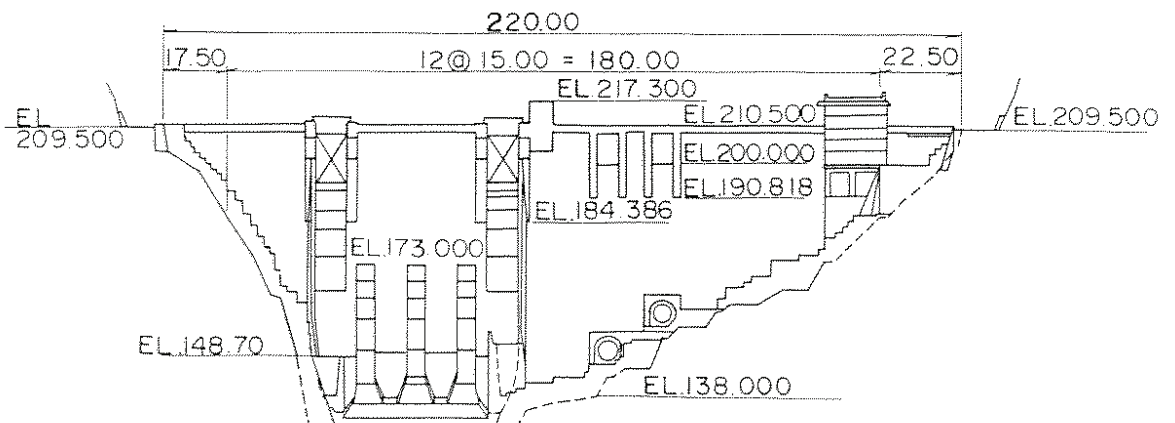


図 1.5 下流面図