

矢木沢ダム

1. ダム概要

1.1 概要

利根川は、関東平野を貫流し、その治水、利水上の重要性は論を待たない。矢木沢ダムはその利根川ダム群を代表するダムである。ダム計画は昭和 10 年代からあり、昭和 34 年より建設省が工事に着手し、昭和 37 年の水資源開発公団の設立とともに引き継がれ、昭和 42 年に完成した。

1.2 ダム名：矢木沢ダム

1.3 河川名

一級河川利根川水系利根川

1.4 位置

右岸：群馬県利根郡水上町大字藤原字中手

左岸：群馬県利根郡水上町大字藤原字矢木沢



写真 1.1 矢木沢ダム

1.5 事業者：独立行政法人水資源機構

1.6 目的

洪水調節、既得用水の安定供給と水辺環境の保全、かんがい、水道、発電

1.7 諸元

表 1.1 諸元表

ダム諸元		貯水池諸元	
型式	アーチ式コンクリートダム	集水面積	167.4km ²
堤高	131.0m	湛水面積	5.10km ²
堤頂長	352.0m	総貯水量	204,300,000m ³
堤体積	570,000m ³	有効貯水量	175,800,000m ³
放流設備	ローラーゲート： H10.4m×B9.5m 2 門		
	ローラーゲート： H2.5m×B2.6m 1 門		
	ホロージェットバルブ： φ 1650mm 1 門		

1.8 位置図

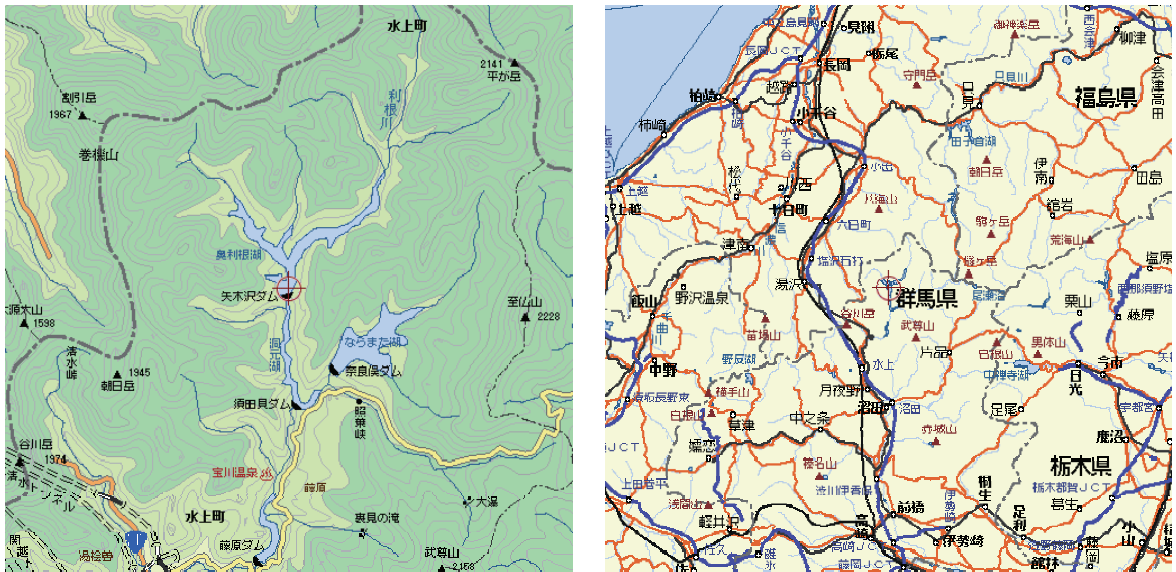


図 1.1 矢木沢ダム位置図

1.9 四面図

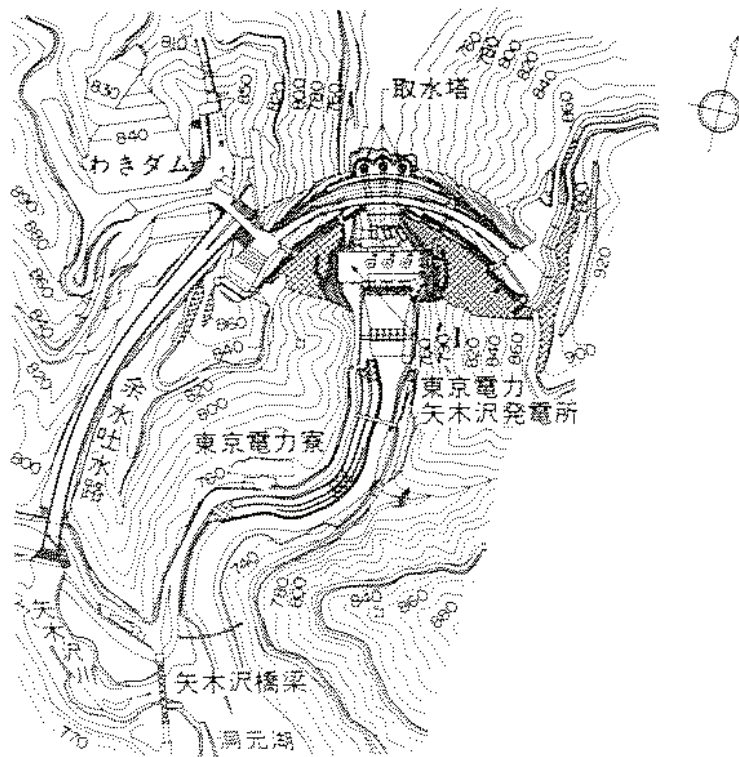


図 1.2 平面図

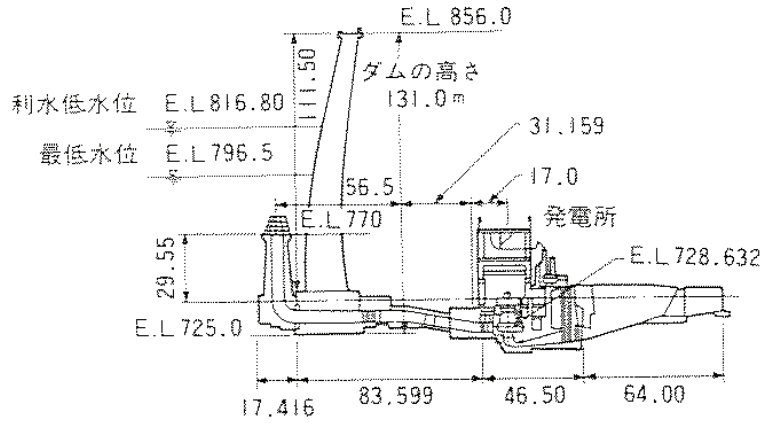


図 1.3 アーチダム断面図

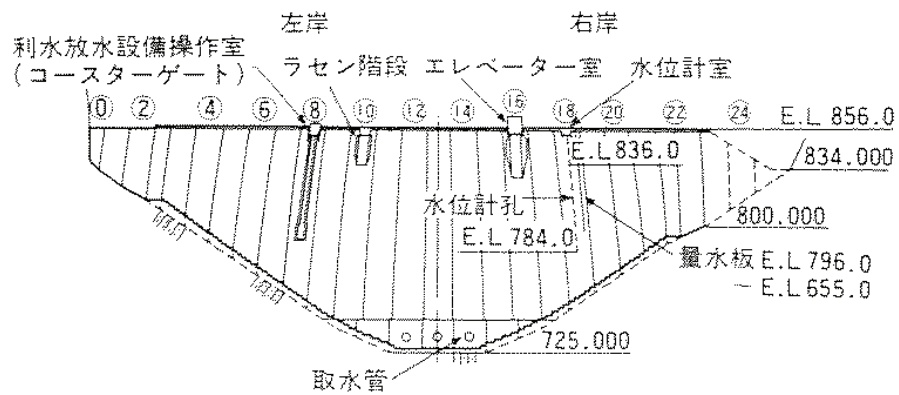


図 1.4 上流面展開図

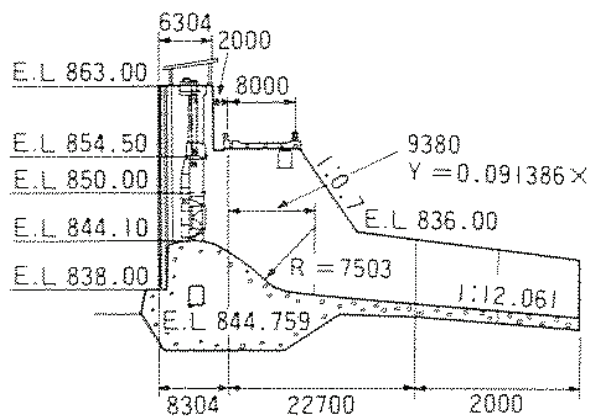


図 1.5 ウィングダム越流部断面図