

石川県 九谷ダム

1. ダムの概要	1
1.1 諸元	1
1.2 ダム三面図	2
2. 水理地質構造	5
2.1 ダム基礎の水理地質特性	5
2.1.1 ダムサイト地質構成	5
2.1.2 ダムサイトの透水性及び地下水位の概要	6
2.2 水理地質構造図	7
3. グ라우チング計画・設計・施工	12
3.1 コンソリデーショングラウチング	12
3.1.1 施工範囲	12
3.1.2 改良目標値	12
3.1.3 施工時期	12
3.1.4 孔の配置及び深さ	12
3.1.5 計画図	13
3.2 カーテングラウチング	14
3.2.1 施工範囲	14
3.2.2 改良目標値	14
3.2.3 施工位置及び施工時期	14
3.2.4 孔の配置	15
3.2.5 計画図	16
4. 施工仕様	17
4.1 コンソリデーショングラウチング施工仕様一覧表	17
4.2 カーテングラウチング施工仕様一覧表	18
5. 止水設計の考え方の経緯	19
6. 施工実績図	20
6.1 コンソリデーショングラウチング	20
6.2 カーテングラウチング	21

石川県 九谷ダム

1. ダムの概要

1.1 諸元

事業者	石川県
場所	江沼郡山中町枯淵沢
河川	大聖寺川水系大聖寺川
目的	FW
型式	重力式
堤高	75.8m
堤頂長	280.0m
堤体積	360.0 千 m ³
基礎岩盤の地質	新生代 安山岩溶岩、安山岩質凝灰角礫岩

1.2 ダム三面図
 (1) ダム平面図



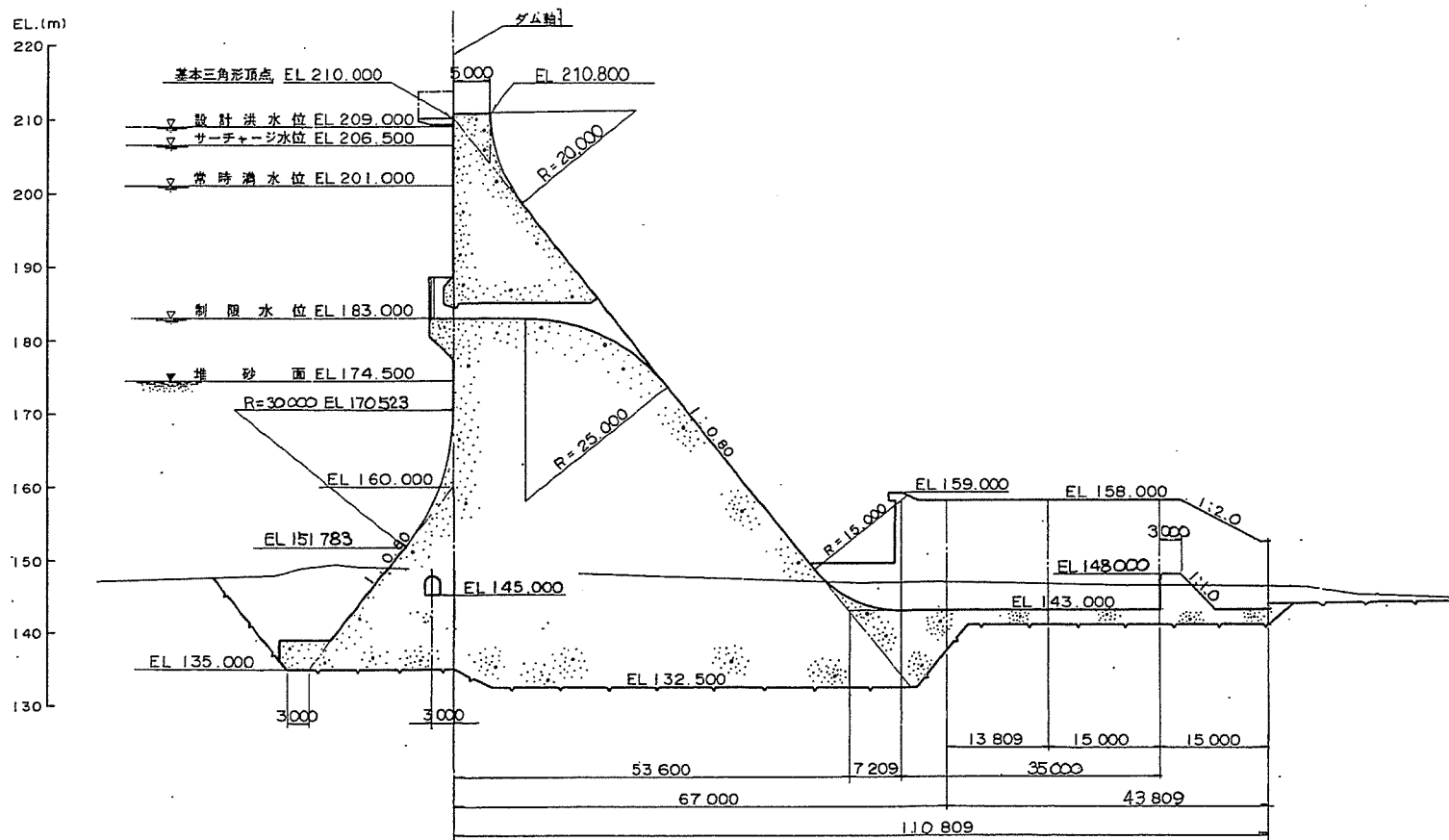
図-1 堤体平面図

1:500

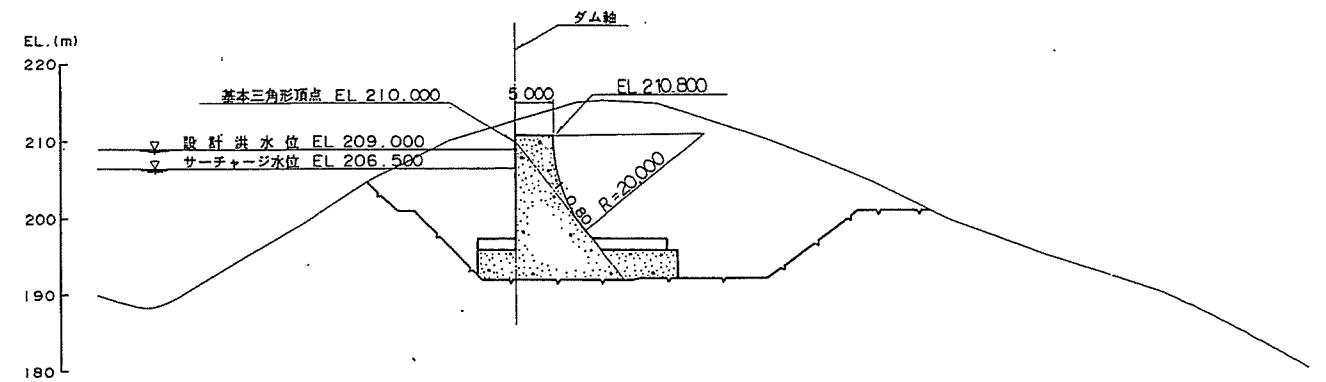
河川名称	大野川
事業名	大野川治水
工事名	大野川ダム
図面	堤体平面図
縮尺	1:500
図面番号	1-1
作成者	石川

(2) 標準断面図

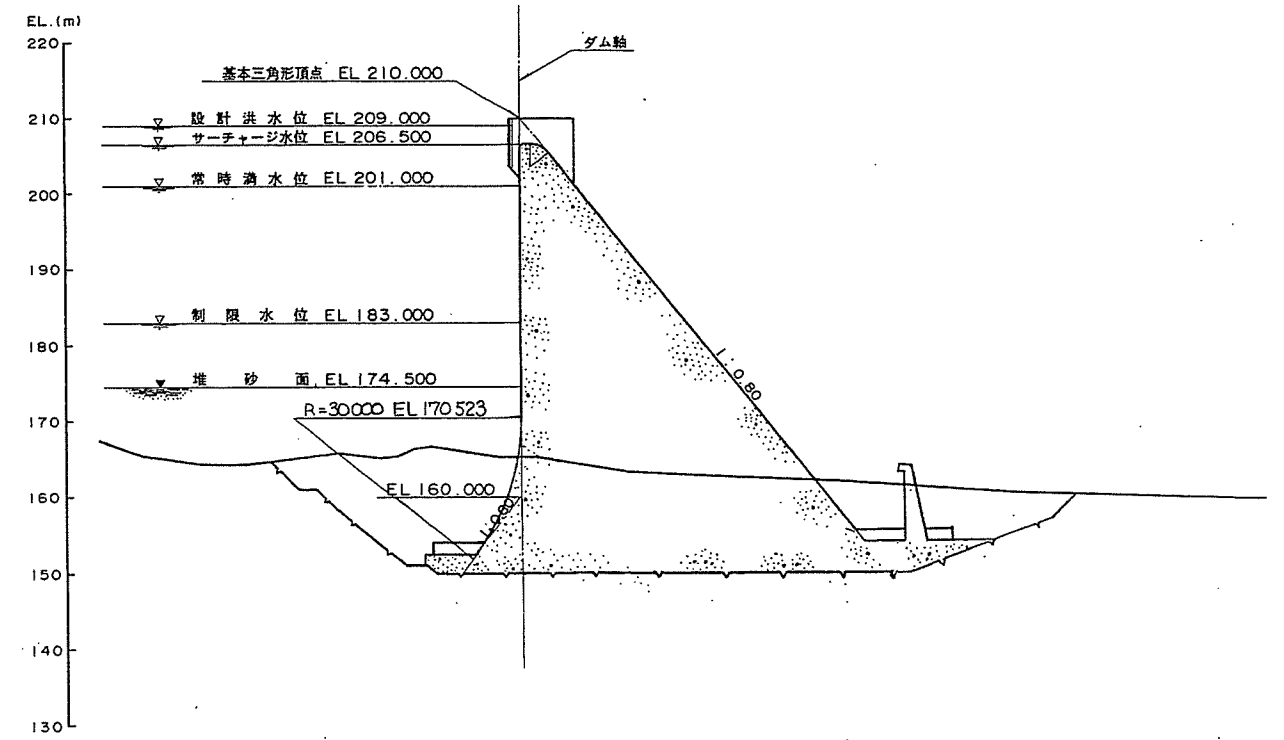
常用洪水吐部断面 (1:500)



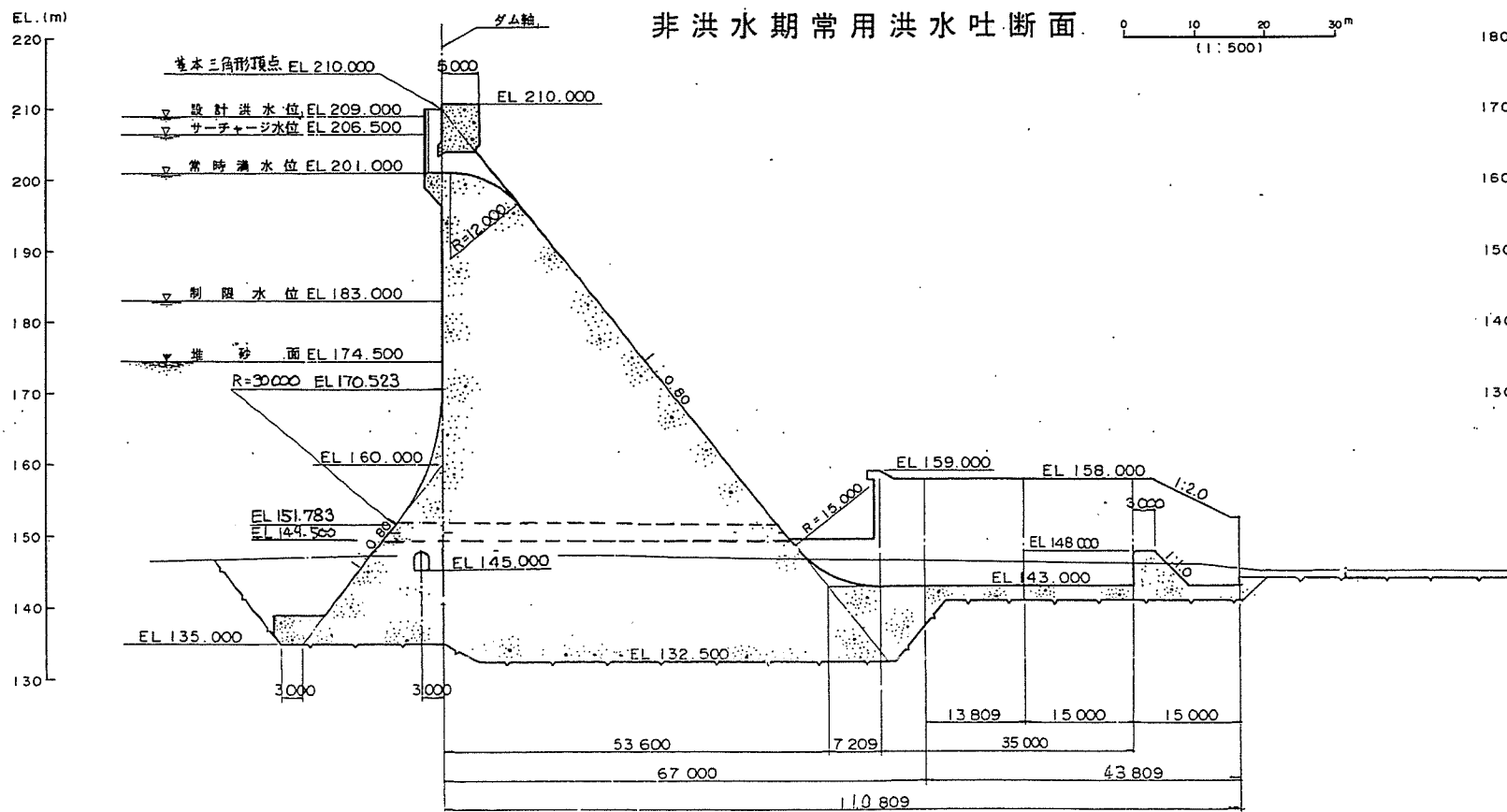
非越流部断面 (1:500)



越流部断面 (1:500)



非洪水期常用洪水吐断面 (1:500)



(1:500)

平成 8 年度	
事業名	大聖寺川総合開発事業
工事名	九谷ダム建設工事
箇所	江沼郡山中町枯淵地内
図面	ダム標準断面
縮尺	1:500
図面番号	Z
石川 県	

図-4 堤体三面図 (標準断面図)

(3) 上流面図

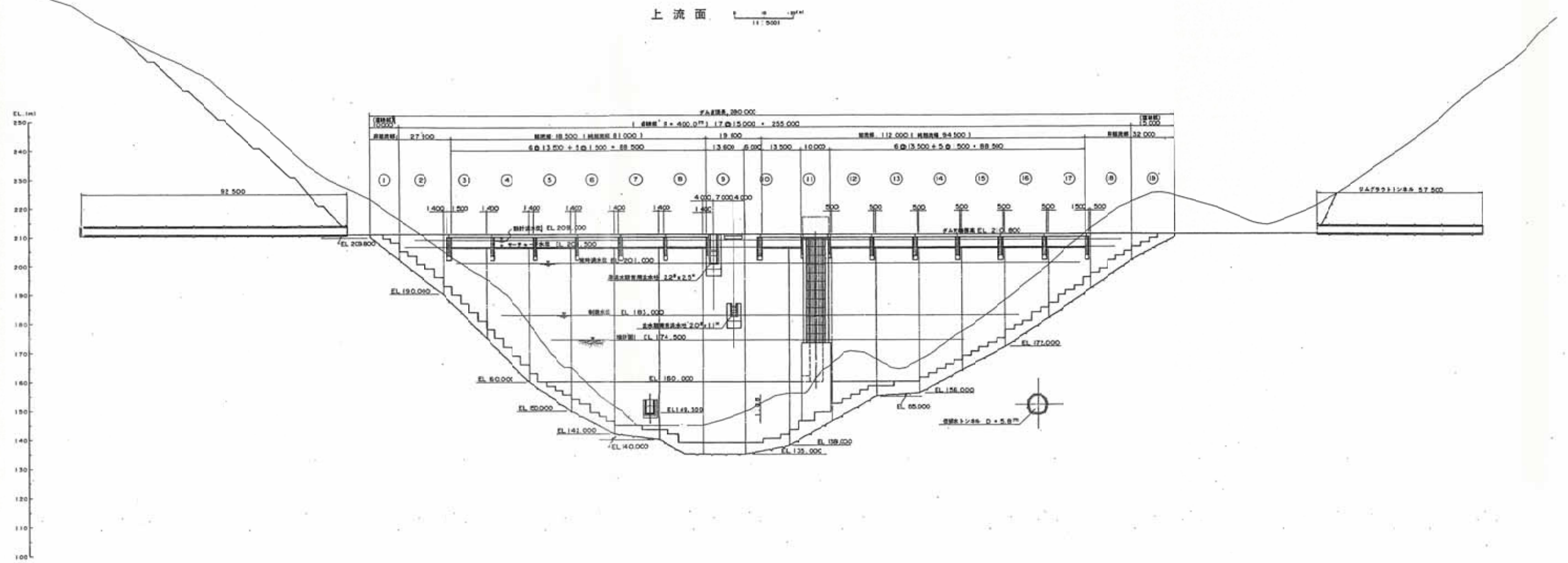


図-2 堰体三面図(上流面図)