

岡山県 河平ダム

1. ダムの概要	1
1.1 諸元	1
1.2 ダム三面図	2
2. 水理地質構造	5
2.1 ダム基礎の水理地質特性	5
2.1.1 ダムサイト地質構成	5
2.2 水理地質構造図	6
3. グ라우チング計画・設計・施工	11
3.1 コンソリデーショングラウチング	11
3.1.1 施工範囲	11
3.1.2 改良目標値	11
3.1.3 施工時期	11
3.1.4 孔の配置及び深さ	11
3.1.5 改訂前後の計画・施工比較図	12
3.2 カーテングラウチング	14
3.2.1 施工範囲	14
3.2.2 改良目標値	14
3.2.3 施工位置及び施工時期	14
3.2.4 孔の配置	14
3.2.5 改訂前後の計画・施工比較図	16
4. 施工仕様	17
4.1 コンソリデーショングラウチング施工仕様一覧表	17
4.2 カーテングラウチング施工仕様一覧表	18
5. 止水設計の考え方の経緯	19
6. 施工実績図	20
6.1 コンソリデーショングラウチング	20
6.2 カーテングラウチング	21

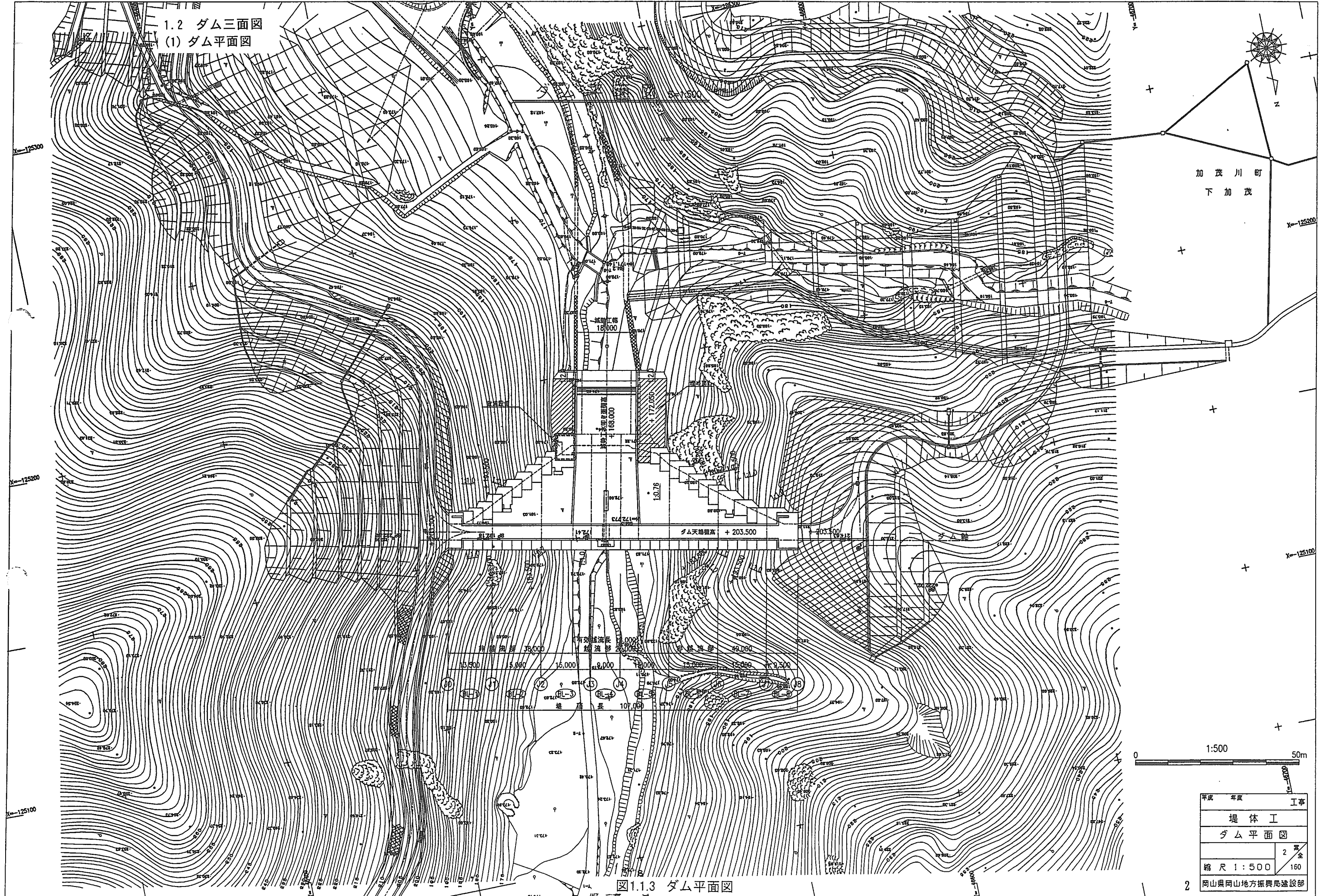
岡山県 河平ダム

1. ダムの概要

1.1 諸元

事業者	岡山県
場所	御津郡加茂川町下加茂
河川	旭川水系日山谷川
目的	FNW
型式	重力式
堤高	38.5m
堤頂長	107.0m
堤体積	34.0 千 m ³
基礎岩盤の地質	古生代白亜紀 高田 流紋岩

1.2 ダム三面図
(1) ダム平面図



加茂川町
下加茂

0 1:500 50m

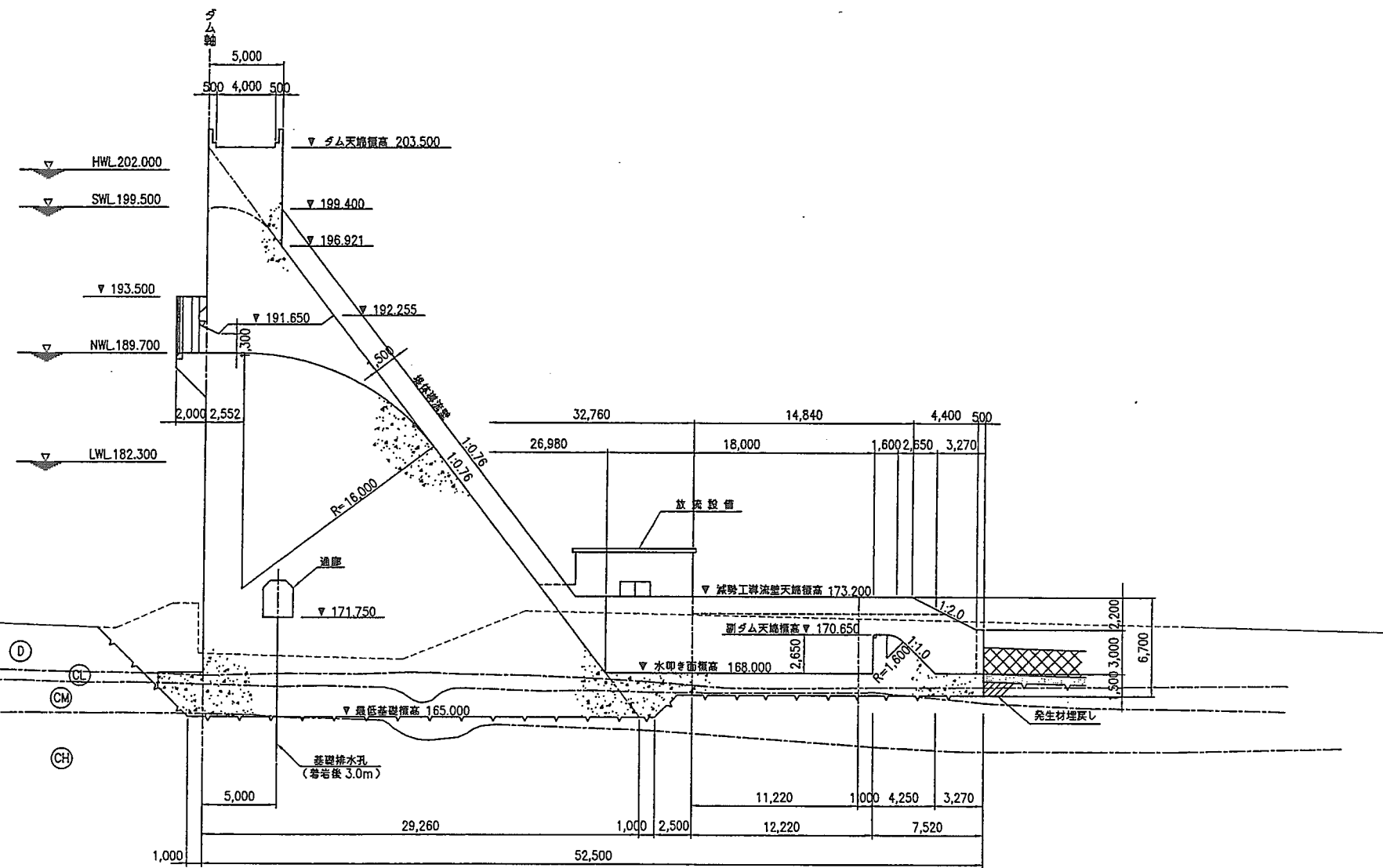
平成	年度	工事
堤体工		
ダム平面図		
縮尺 1:500		2/160
岡山県岡山地方振興局建設部		

図1.1.3 ダム平面図

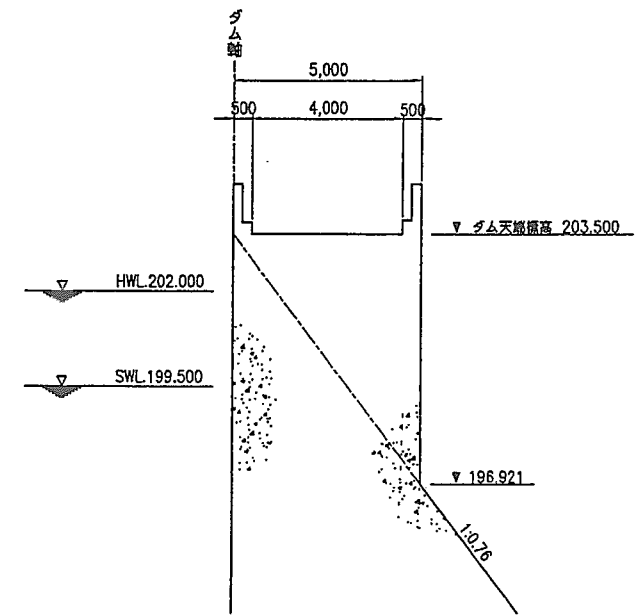
(2) 標準断面図

ダム標準断面図

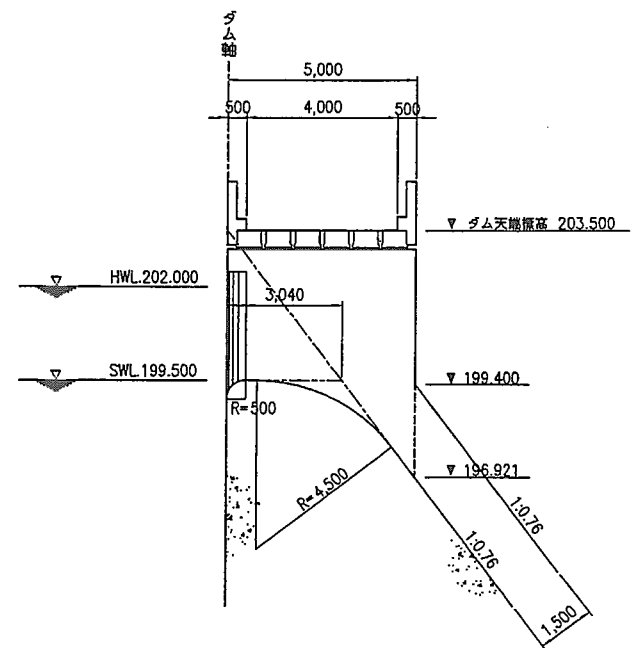
越流部標準断面図 S=1:200
(常用洪水吐き部)



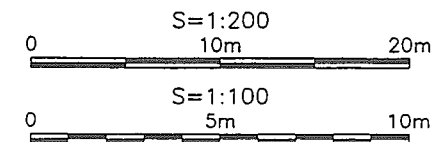
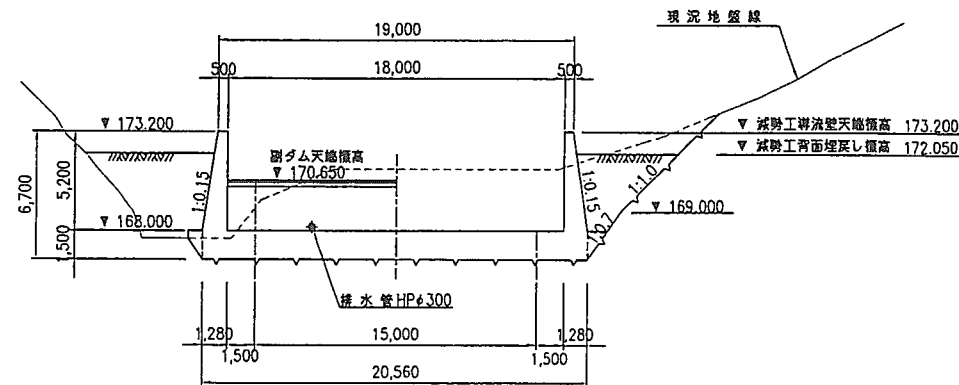
非越流部標準断面図 S=1:100



越流部標準断面図 S=1:100
(非常用洪水吐き部)



減勢工標準断面図 S=1:200

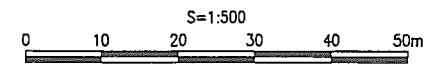
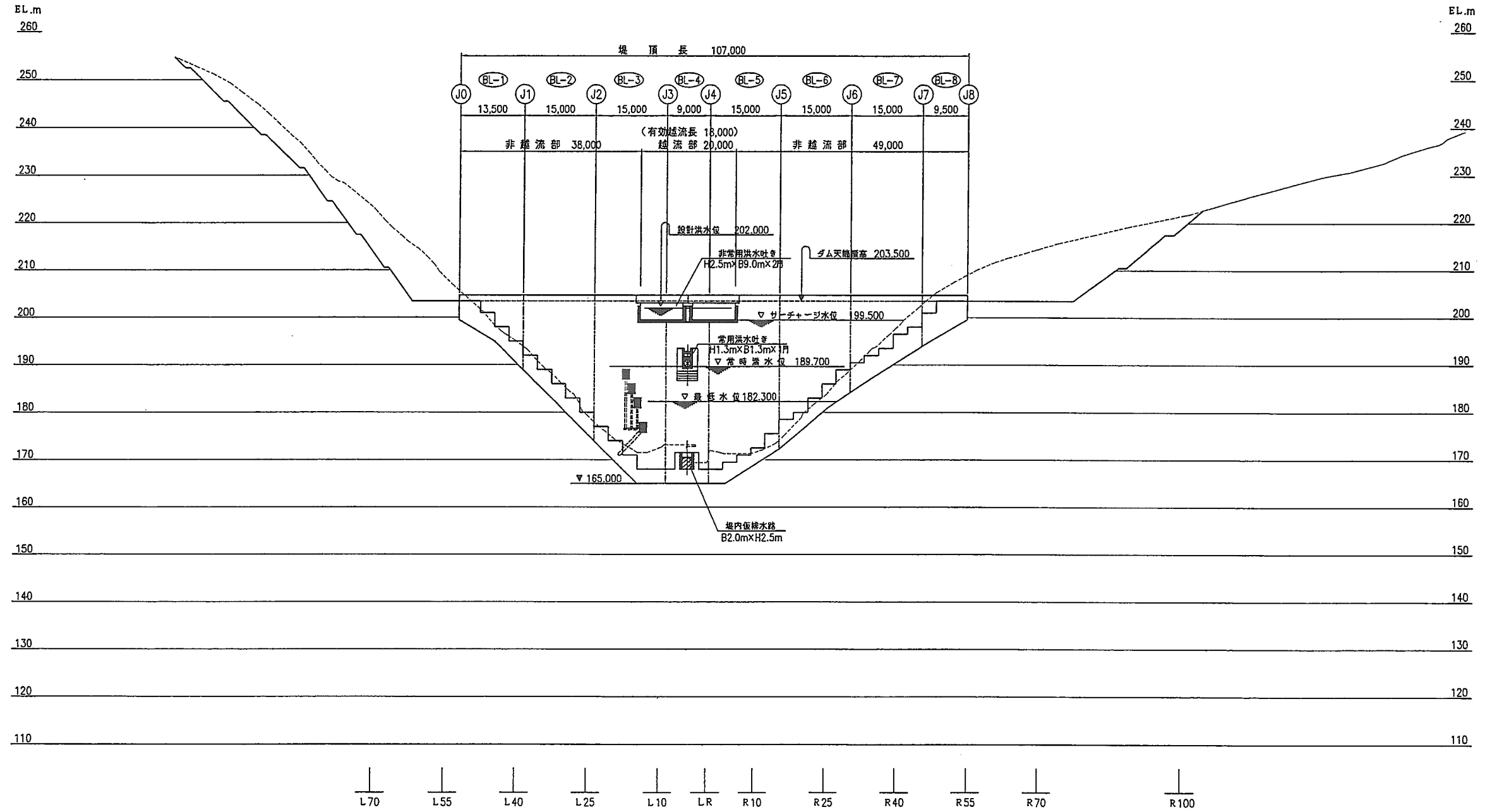


平成	年度	工事
堤体工		
ダム標準断面図		
縮尺 1:200, 1:100		5 全 160

図1.1.6 ダム標準断面図

(3) 上流面図

ダム上流面図 S=1:500



平成	年度	工事
堤体工		
ダム上流面図		
		3 葉全
縮尺 1:500		160
岡山県岡山地方振興局建設部		

図1.1.4 ダム上流面図