

ISSN 1346-7328

国総研資料 第125号

平成15年12月

# 国土技術政策総合研究所資料

TECHNICAL NOTE of

National Institute for Land and Infrastructure Management

No. 125

December 2003

## 貨物輸送費用も考慮した 港湾施設の耐震設計における経済評価手法の構築

柴崎隆一・森屋陽一・渡部富博・安間清

A Development of Economic Evaluation Method on Seismic Design for Port Facilities  
Considering Freight Transportation Cost

Ryuichi SHIBASAKI, Yoichi MORIYA, Tomihiro WATANABE and Kiyoshi AMMA

国土交通省 国土技術政策総合研究所

National Institute for Land and Infrastructure Management  
Ministry of Land, Infrastructure and Transport, Japan

## 貨物輸送費用も考慮した 港湾施設の耐震設計における経済評価手法の構築

柴崎隆一\*・森屋陽一\*\*・渡部富博\*\*\*・安間清\*\*\*\*

### 要 旨

岸壁や防波堤などの港湾構造物に対して経済評価を行う場合、新設もしくは改良のための投資費用や被災時の復旧に要する費用だけでなく、当該構造物が被災することによる経済活動の損失なども考慮する必要がある。また、信頼性設計の考え方を導入した技術基準の改訂が検討されるなか、被災による経済損失も港湾構造物の被災状況に大きく依存するため、経済損失の確率的な評価手法を構築することは、極めて重要な課題といえる。そこで本研究は、重力式岸壁を例に、被災状態が確率的に出現することを考慮した場合の、貨物輸送費用も考慮した港湾施設の経済評価手法を構築することを目的とした。

具体的には、解くべき問題を、個別の港湾構造物について設計震度を選択する問題として捉える。はじめに、評価の対象とする重力式岸壁について、港湾ごとに定義される規模別の地震発生確率と、想定される断面を設計震度ごとに用意する。次に、想定された断面ごとに与えられる、被災状態別のフラジリティカーブに基づき、出現する被災状態を、モンテカルロシミュレーションによって推定する。さらに、得られた個々の被災状態について、周辺港湾の被災状況も考慮しつつ、その復旧費用や貨物輸送における経済損失を求め、これに規模別の地震発生確率を乗じて足し合わせることで、地震被災による被害額の期待値が設計震度ごとに得られる。最後に、各設計震度における投資費用を加えた総コストを算出し、これが最小となる設計震度を選択するものである。

また、提案した手法を、単独もしくは複数のコンテナバースをもつ港湾を例に適用し、迂回輸送に伴う経済損失の考慮の有り無しによって、得られる最適設計震度が異なる場合があることを示した。

キーワード： 耐震設計，重力式岸壁，経済評価，貨物輸送

---

\* 港湾研究部港湾システム研究室研究官  
\*\* 前港湾研究部港湾施設研究室研究官（現 五洋建設(株)）  
\*\*\* 前港湾研究部港湾システム研究室長（現 国土交通省港湾局計画課）  
\*\*\*\* 港湾研究部長  
〒239-0826 横須賀市長瀬3-1-1 国土交通省国土技術政策総合研究所  
電話：046-844-5028 Fax：046-844-5028 E-mail：shibasaki-r92y2@ysk.nilim.go.jp

## **A Development of Economic Evaluation Method on Seismic Design for Port Facilities Considering Freight Transportation Cost**

**Ryuichi SHIBASAKI\***  
**Yoichi MORIYA\*\***  
**Tomihiko WATANABE\*\*\***  
**Kiyoshi AMMA\*\*\*\***

### **Synopsis**

On the evaluation of economic impact for port facilities such as quay-wall and breakwater, not only the construction or improvement cost of facilities and recovery cost when they are damaged by earthquake, but loss of various economic activities caused by damaged facilities must be considered. In Addition, a development of stochastic evaluation method is needed because these economic losses are much dependent on the situations of damaged facilities. Thus the objective of this paper is to develop a stochastic evaluation method of economic impact for gravity type quay-walls, as an example of port facilities, considering loss of freight transportation cost.

The problem is formulated as a choice of seismic coefficient of the subject as follows; i) preparing occurrence frequency of earthquakes for each port by scale of earthquakes and by normal cross section of gravity type quay-walls for each seismic coefficient, ii) supposing damage patterns of berths by Monte Carlo simulation, based on the fragility curves estimated by degree of damage and supposed cross section, iii) estimating recovery cost and loss of freight transportation cost for each pattern, also considering situations of neighbor ports, iv) calculating the expected damage of earthquakes for each seismic coefficient, by summation of the estimated cost for each scale of earthquakes, multiplied by its occurrence frequency, and v) choosing the seismic coefficient to minimize the summation of construction cost and the expected damage estimated from iv).

The proposed method is applied for container berths on two example ports; the first example is the case with the single berth for container cargo in the port, and another is the case with multiple berths for container cargo. As the results, the optimal seismic coefficients estimated are found to be occasionally different between with and without a consideration of loss of freight transportation cost.

**Key Words** : Seismic Design, Gravity Quay-Wall, Economic Evaluation, Freight Transport

---

\* Researcher of Port Systems Division, Port and Harbor Department

\*\* Ex-Researcher of Port Facilities Division, Port and Harbor Department (Penta-Ocean Construction Co. Ltd.)

\*\*\* Ex-Head of Port Systems Division, Port and Harbor Department (Planning Division, Ports and Harbors Bureau, MLIT)

\*\*\*\* Director of Port and Harbor Department

3-1-1, Nagase, Yokosuka, Kanagawa, 239-0826 Japan

National Institute for Land and Infrastructure Management, MLIT

Phone : +81-46-844-5028 Fax : +81-46-844-5028 e-mail : shibasaki-r92y2@ysk.nilim.go.jp

## 目 次

1. はじめに .....	1
1.1 本研究の背景と目的 .....	1
1.2 研究の構成 .....	1
2. 港湾施設の設計における耐震性能と被災確率評価の考え方 .....	1
2.1 基準・マニュアル類における耐震性能の考え方 .....	1
2.2 港湾施設の耐震設計に関する既往の研究 .....	4
3. 貨物輸送の経済損失も考慮した重力式岸壁の確率的経済評価手法 .....	5
3.1 本研究で提案する手法の概要 .....	5
3.2 バースの被災確率の算定方法 .....	6
3.3 港湾構造物の地震被災による経済損失の算定方法 .....	9
3.4 設計震度別の総コスト算出と設計震度の選択 .....	11
4. 設計震度設定の具体例 .....	12
4.1 例1 外貿コンテナバース（多目的国際物流ターミナル）が1バースのみ存在するA港のケース .....	12
4.2 例2 外貿コンテナバースが複数存在するB港のケース .....	15
5. おわりに .....	17
5.1 本研究の成果 .....	17
5.2 今後の課題 .....	18
謝辞 .....	19
参考文献 .....	19
付録 .....	21



## 1. はじめに

### 1.1 本研究の背景と目的

岸壁や防波堤などの港湾構造物を含め、防災施設もしくは防災性も要求されているインフラ施設に対して経済評価を行う場合、施設の新規建設もしくは改良のための投資費用や当該施設の復旧に要する費用だけでなく、当該施設が被災することによる経済活動の損失なども考慮する必要がある。たとえば、港湾構造物が被災すると物流機能が低下し、貨物の他港湾への迂回輸送や時間待ちによって、当該港湾周辺のみならず背後圏全体に大きな経済的損失をもたらす。

また、港湾構造物の耐震性について経済評価を行う場合、現行の「港湾投資の評価に関するガイドライン」<sup>1)</sup>（以下「ガイドライン」とよぶ）においては、現行の設計基準である「港湾の施設の技術上の基準・同解説」<sup>2)</sup>（以下「技術基準」とよぶ）に準拠し、レベル1地震動以下の規模の地震に対しては、すべての港湾施設の機能が保持され、また、レベル1地震動とレベル2地震動の間の規模の地震に対しては、耐震強化施設の機能は保持されるが、その他の港湾施設については完全に機能しない、という前提のもとで計算を行うこととされている。しかしながら、信頼性設計の考え方を導入し、仕様規定型の基準から性能規定型の基準へと技術基準の改訂が検討されるなか、経済評価手法についても確率的な考え方を導入する必要があると考えられる。特に、被災による経済損失は港湾施設の被災状況に大きく依存し、経済損失の定量的な評価を試みる場合、想定する被災状況によって結果が大きく異なる。このため、確率的な経済損失の評価手法を構築することは、極めて重要な課題といえる。

そこで本研究は、港湾構造物のうち重力式岸壁を例に、性能規定型の技術基準に倣い被災状態が確率的に出現することを考慮した場合の、貨物輸送費用も含めた経済評価手法を構築することを目的とする。

### 1.2 研究の構成

本研究の構成は、下記のとおりである。はじめに、2.で港湾施設の設計における従来のマニュアルにおける耐震性能の考え方や最近の研究について整理する。次に、3.で貨物の経済損失も考慮した重力式岸壁の確率的な経済評価手法を提案し、4.で具体的な港湾を例に経済損失等の試算を行う。

## 2. 港湾施設の設計における耐震性能と被災確率評価の考え方

### 2.1 基準・マニュアル類における耐震性能の考え方

#### (1) 技術基準<sup>2)</sup>

はじめに述べたように、現行の技術基準においては、耐震性能は、耐震強化施設（特に重要な施設でその耐震性能を強化する施設）とその他の施設に対して一意に定められている（表-1 参照）。すなわち、地震被災リスクに対し、港湾施設の耐震設計を行う際には、レベル1地震動に対しては、すべての施設において「施設の健全な機能が損なわない」とされており、また、レベル2地震動に対しては、耐震強化施設については機能が保持されることとされている。ここで、耐震強化施設が「所期の機能」を保持しているかどうかの判断は、「構造安定性、機能性および応急復旧の難易度等を総合的に勘案して決定する」とされているが、「こうした判断を行うために岸壁の許容変形量を明確に定めることは現時点では困難」としている。

一方で、港湾施設の設計震度を定める際には、当該施設の立地する地域別の震度に、当該施設の重要度・地盤種別ごとに定められた係数を乗じて算出することとされている（表-2）。ここで、設計震度を地域別や地盤種別ごとに設定することは、各施設の立地する場所の条件に応じて、同一の設計震度であってもその発生確率は大きく異なることからきわめて妥当な判断といえるが、設計震度の想定の際に、当該施設の重要度についても考慮されているという事実は、各港湾施設の被災による社会経済的な影響まで暗に考慮している結果と考えられる。すなわち、レベル2地震動に対して規定される耐震性能が重要度に応じて異なるという、道路高架橋における性能規定のあり方（表-3 参照）などとは異なるものの、施設の重要度に応じて実質的に耐震性能が異なるという点においては、港湾施設の耐震設計指針においても同様の思想が存在するということができる。

#### (2) PIANC による技術基準<sup>4)</sup>

既述のように、日本における港湾施設の耐震性能は、現行では耐震施設とその他の施設の2段階となっているが、International Navigation Association (PIANC)<sup>4)</sup>によると、被災の程度（以下では「被災度」とよぶ）を Degree I~IV の4段階とし、耐震性能も Grade S, A, B, C の4段階と捉えることが提案されている。各被災度の定義を表-4に、各耐震性能の定義と該当する構造物を

表-1 設計で考慮する地震動と港湾の施設の耐震性能  
 (「港湾の施設の技術上の基準・同解説」<sup>2)</sup>表-解 12.2.1)

地震動レベル	耐震設計で考慮する地震動	対象施設	耐震性能
レベル1	再現期間75年の期待地震動	全ての施設 (他の基準等で規定のある施設を除く)	施設の健全な機能を損なわない
レベル2	再現期間数百年以上の期待地震動, プレート内地震動, あるいはプレート境界地震動	耐震強化施設(耐震強化岸壁, 防災拠点等のうち耐震強化の 必要な護岸). その他, 橋梁, 沈埋トンネル等の港湾の施設で レベル2地震動を考慮すべき施設	所期の機能を保持する

表-2 港湾施設の設計震度算出における重要度係数  
 (「港湾の施設の技術上の基準・同解説」<sup>2)</sup>表-12.4.4)

構造物の種別	構造物の特性	重要度係数
特定	A級構造物の特性のうち, 第1号もしくは第4号のおそれ, 第2号の影響の程度が著しいもの又は第3号の役割が特に重要なもの	1.5
A級	1 構造物が震害を受けた場合において, 多くの人命及び財産に損失を与えるおそれのあるもの 2 構造物が震害を受けた場合において, 経済・社会活動に重大な影響を及ぼすもの 3 震災復興に重要な役割を果たすもの 4 有害物又は危険物を取り扱う構造物のうち, 震害を受けた場合において, 人命又は財産に 重大な損失を与えるおそれのあるもの 5 構造物が震害を受けた場合において, 復旧が困難なもの	1.2
B級	特定, A級及びC級以外のもの	1.0
C級	特定及びA級以外の構造物で, 震害を受けた場合においても, 経済・社会活動への影響が軽微なもの又は容易の復旧が可能なもの	0.8

表-3 平成8年改訂の道路示方書・同解説<sup>3)</sup>における道路高架橋の耐震性能

耐震設計で考慮する地震動	目標とする橋の耐震性能	
	重要度が標準的な橋 (A種の橋)	重要度が特に高い橋 (B種の橋)
Level1 地震動	健全性を損なわない	
Level2 地震動	致命的な被害を防止する	限定された損傷にとどめる

表-5に示す。耐震性能については、表-5に示されるように、レベル1地震動とレベル2地震動が発生した場合の被災度によって定義される。この耐震性能ごとの、地震動の大きさと被災度の関係を連続的に表現したものが図-1である。図に示されるように、構造物の耐震性能を表すGradeは、地震動の大きさに対して連続的に定義されるものであるが、実際には、図中に示すように、個別の構造物ごとに発揮される耐震性能は様々であると考えられる。すなわち、構造物aはどのような地震動に対しても常にGradeAの性能を発揮するが、構造物bは地震動が大きくなるにつれGradeがSからA,Bへと変化する。このように、個々の構造物ごとにその耐震性能は様々で

あることが、通常の性能設計において、図-1に示されるGradeのような何らかの基準に基づいて各構造物の耐震性能を分類しても、結果として出現する被災度が確率的に変動することの一因と考えられる。

また、表-5に示すように、PIANCによるガイドライン<sup>4)</sup>においては、各耐震性能に相当する日本の技術基準<sup>2)</sup>中の重要度も記載されているものの、前述のように、日本の技術基準における重要度は耐震性能を直接規定するものではないため、両者は完全に等価な概念ではない点に留意されたい。

表-4 PIANC による被災度の定義<sup>4)</sup>

Level of damage	Structural	Operational
Degree I : Serviceable	Minor or no damage	Little or no loss of serviceability
Degree II : Repairable	Controlled damage **	Short-term loss of serviceability ***
Degree III : Near collapse	Extensive damage in near collapse	Long-term or complete loss of serviceability
Degree IV : Collaps ****	Complete loss of structure	Complete loss of serviceability

\* Considerations: Protection of human life and property, functions as emergency base for transportation, and protection from spilling hazardous materials, if applicable, should be considered in defining the damage criteria in addition to those shown in this table.

\*\* With limited inelastic response and/or residual deformation.

\*\*\* Structure out of service for short to moderate time for repairs.

\*\*\*\* Without significant effects on surroundings.

表-5 PIANC による耐震性能の定義と該当する構造物<sup>4)</sup>

Performance grade	Design earthquake		Performance Definition based on seismic effects on structures grade	Suggested importance category of port struc in Japanese code
	Level 1 (L1)	Level 2 (L2)		
Grade S	Degree I : Serviceable	Degree I : Serviceable	① Critical structures with potential for extensive loss of human life and property upon seismic damage ② Key structures that are required to be serviceable for recovery from earthquake disaster ③ Critical structures that handle hazardous materials ④ Critical structures that, if disrupted, devastate economic and social activities in the earthquake damage area	Special class
Grade A	Degree I : Serviceable	Degree II : Repairable	Primary structures having less serious effects for ① through ④ than Grade S structures, or ⑤ structures that, if damaged, are difficult to restore	Special class or Class
Grade B	Degree I : Serviceable	Degree III : Near collapse	Ordinary structures other than those of Grades S, A and C	Class A or B
Grade C	Degree II : Repairable	Degree IV : Collapse	Small easily restorable structures	Class B or C

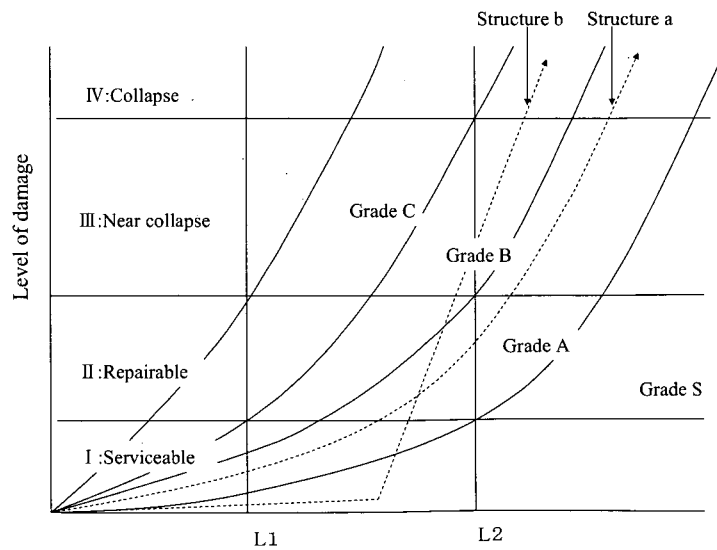


図-1 地震動の大きさと被災度の関係<sup>4)</sup>

(3) ガイドライン<sup>1)</sup>

ガイドラインにおいては、耐震強化施設整備プロジェクトについて費用対効果分析の手法が例示されている。ここでの耐震性能は、既述の通り、図-2 に示すように、レベル1地震動以下の規模の地震に対しては、すべての港湾施設の機能が保持されるとされており、また、レベ

ル1地震動とレベル2地震動の間の規模の地震に対しては、すべての耐震強化施設の機能が保持されるが、その他の港湾施設については、完全に機能しないとされている。ガイドライン中のこのような仮定は、これまでの本稿における議論を踏まえると、2つの問題点があることがわかる。ひとつめの問題点は、想定している被災の状



地震動	
レベル2	すべての港湾施設が機能を果たせない
レベル1	耐震強化施設の機能だけが保持されている
	すべての港湾施設の機能が保持されている

図-2 「港湾投資の評価に関するガイドライン」<sup>1)</sup>における耐震性能の想定 (p. 2-16-2)

態が連続的でなく、極端に離散的である点である。ふたつめは、同一の大きさの地震動であっても、出現する被災状態は確率的に変動することを考慮していない点である。

## 2.2 港湾施設の耐震設計に関する既往研究

### (1) 港湾施設の被災確率評価に関する研究

製品に対する故障の頻度や出現間隔などを議論する信頼性工学<sup>5)</sup>を下敷きに、土木構造物の破壊や被災状態の発生を確率的に予測する、いわゆる信頼性設計法は、星谷・石井<sup>6)</sup>によくまとめられている。ここで示される方法は、基本的には、破壊計算に用いる荷重や単位体積重量などの設計パラメータが確率的に変動すると仮定し、その破壊確率を求めるものである。この方法に従って、長尾ら<sup>7,8)</sup>は、港湾構造物のうちケーソン式防波堤と岸壁を対象に、レベル1信頼性設計法について検討している。

一方で、各パラメータの変動等には立ち入らずに、発生する被災状態が結果として確率的に出現することに着目し、各被災状態の発生確率が外力の関数で表されるとの仮定のもとに、被災実績等からこの関数（フラジリティカーブとよばれる）を推定する、という方法も考えられる。たとえば、兵庫県南部地震の被災実績をもとに、建築物<sup>9)</sup>や道路高架橋<sup>10,11)</sup>などのフラジリティカーブが作成されている。港湾構造物を対象として作成されたフラジリティカーブとしては、重力式岸壁を対象としたIchii<sup>12)</sup>による推定式がある。このIchii<sup>12)</sup>によるフラジリティカーブは、被災実績から直接求めたものではなく、兵庫県南部地震の被災実績をもとに有限要素解析を用いて推定された結果に基づき、いくつかの設計パラメータを所与として水平変位量を推定する簡易的な耐震性能評価手法を構築し<sup>13)</sup>、そのとき推定された各変数の分散に基づいて行われたモンテカルロシミュレーションの結果

をもとに作成されたものである。

ここで両者の手法を比較すると、前者の手法は、任意の断面、すなわち任意の耐震性能（地震リスクを対象とする場合は、耐震性能）における破壊確率を求めることができるため、最適な耐震性能の算出が容易という利点があるものの、力のつりあい式に含まれる各パラメータの確率変動を考慮した手法である限り、複数の被災状態を表現することができず、特に貨物輸送の経済損失など波及的な経済効果は、被災の状況（特に復旧に要する日数）によって大きく異なることを考慮すると、経済的な評価を行うためのツールとしては課題が残る。後者の手法は、複数の被災状態が表現可能であり、また外力の大きさに対して被災確率が連続的に定義されているという点が経済的評価を行ううえでは利点となるものの、耐震性能ごとにフラジリティカーブを求める必要があり、サンプル数や再現性の点で問題があることが多い。この点で、Ichii<sup>12)</sup>の研究は、構造物の水平変位量を推定する手法を構築したうえで、モンテカルロシミュレーションを行ってフラジリティカーブを求めており、用意された耐震性能のバリエーションが少ないという課題は残るものの、上記問題点をある程度克服するものとなっている。

### (2) 災害リスクに対する港湾施設の経済評価に関する研究

港湾・海岸施設を対象とした災害リスクに対する経済評価の研究例としては、被災による被害額として、主として施設設計者もしくは管理者などの見地から、当該施設の復旧費用を中心に考察するか、あるいは、公共経済学的な見地から、物流被害や民間の資産被害などのような社会的被害を中心に考察するか、の大きく2種類に分けられる。

前者としては、長尾ら<sup>14)</sup>、Nagao et al.<sup>15)</sup>、Ichii<sup>16)</sup>などがあげられる。これらはいずれも、それまでに各著者らが開発した施設構造物の被災確率式<sup>7,8,12)</sup>を実際の設計問題に適用し、建設費用と期待復旧費用の和で表される期待費用を最小化するような最適設計震度を求めたものであり、施設設計者からのアプローチといえる。なお、長尾ら<sup>14)</sup>においては、復旧費用以外の被害額として、野津ら<sup>17)</sup>による釧路沖地震を対象とした港湾関連産業等の受ける被害の試算結果を考慮しているものの、この野津ら<sup>17)</sup>の研究、もしくはそのもととなった米澤<sup>18,19)</sup>の研究は、一部の港湾関連産業を中心としたヒアリング調査結果に基づいて被害額の推定を行ったものであり、また、港湾関連産業等の支出増加は社会経済的に見るとキャンセルアウトされる可能性があるなど、経済被害の考

慮としては十分でない。

一方、後者のような、社会的被害を中心に考察した研究の例としては、先の野津ら<sup>17)</sup>、米澤<sup>18),19)</sup>に加え、長尾<sup>20)</sup>、川北<sup>21)</sup>、湯沢・須田<sup>22)</sup>、森杉ら<sup>23)</sup>などがあげられる。このうち、長尾<sup>20)</sup>、川北<sup>21)</sup>は、いずれも高潮による浸水リスクを対象に、極値分布等の適用によって推定した発生頻度と、越波量や浸水深と浸水地域の資産分布等から推定した想定被害額とから、海岸堤防の費用便益計算や最適地盤高の算出を行っており、その方法論は河川堤防の投資評価手法<sup>24)</sup>を援用したものと考えられる。また、森杉ら<sup>23)</sup>は、地球温暖化等に伴う海面上昇対策としての堤防建設の効果について、地盤沈下に伴う地価低下の回避便益と読み替えて家計と企業の需要関数を作成し、一般均衡分析により便益を求めている。これらの研究は、いずれも、海面水位の変動によって沿岸地域が浸水するときの、当該地域の資産被害を考慮するものである。一方、湯沢・須田<sup>22)</sup>は、M8.0の地震が供用期間中に必ず一度発生するとの仮定のもとに、被災による復旧費用と船舶の入港待ちや代替港利用による輸送費用と輸送時間の増分を算出し、費用と便益の比較によりバースの耐震化の可否を求めている。この研究は、地震の規模や発生確率のバリエーションを無視しており、また迂回輸送費用の算出方法などに問題点が多々あるものの、バースの変形量に応じた被災ランクの設定、品目別の貨物流動の違いの考慮、バースの復旧順序の検討など、意欲的な要素を多く取り込んでいるといえる。以上のように、災害リスクに対する防災施設の経済評価に関する研究は、さまざまなリスクを対象に各社会基盤分野で行われているものの（詳しくは柴崎<sup>22)</sup>等を参照されたい）、港湾だけでなく海岸分野まで対象を拡大しても、当分野における研究は少なく、特に地震リスクを対象とした物流被害などの波及効果まで含めた経済評価手法としては、前述の投資評価マニュアル<sup>1)</sup>しか参照とする資料が存在しないのが現状である。

### 3. 貨物輸送の経済損失も考慮した重力式岸壁の確率的経済評価手法

#### 3.1 本研究で提案する手法の概要

本研究は、個別の港湾構造物において地震リスクを考慮した設計を行う際に参考とすべき経済評価手法を提案することを目的とし、現状の設計方法に照らして、解くべき問題を、重要度係数の選択を含めた当該構造物の設計震度（または「耐震強化施設」とするか否か）を選択する問題と捉えることとする。本来、経済評価を行う際

は、港湾のネットワーク性等を考慮し、全国もしくは同一地域の港湾施設の設計震度を同時に決定する問題と捉えるべきであるが、上記の理由により、複数施設の同時決定問題は別稿に譲り、ここでは当該構造物以外のすべてにおいて、その設計震度は現状を所与として考えるものとする。

本研究で提案する経済評価手法のフローチャートを、図-3に示す。図に示すように、はじめに、評価の対象とする港湾構造物について、港湾ごとに定義される加速度別の地震発生確率と、想定される断面（施設水深や地盤改良の有無など）を設計震度ごとに用意する。次に、想定された断面ごとに与えられる、加速度別・被災状態別の発生確率を与える関数（フレンジュー・カーブ）に基づき、モンテカルロシミュレーションによって各加速度における被災の出現状態をシミュレートする。ここで個々の被災の状態を確率計算によるのではなくモンテカルロシミュレーションにより与えるのは、特に複数バース・複数港湾の同時被災を考慮する場合には、各バースの被災パターンが多岐にわたり、計算される経済的被害が大きく異なってくるためである。さらに、得られた個々の被災状態について、周辺港湾の被災状況も考慮しつつ、その復旧費用や貨物輸送における経済損失を求める。最後に、得られた被害額に最初に求めた加速度別の地震発生確率を乗じて積分することにより、地震被災による被

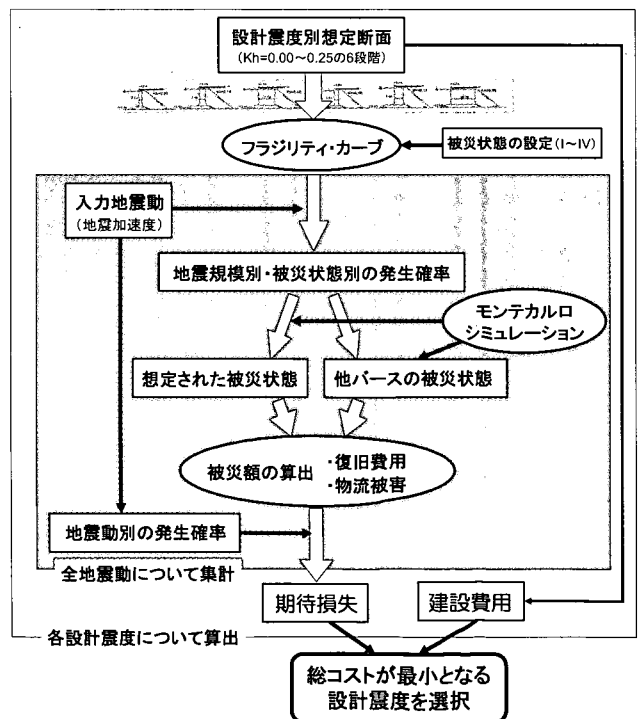


図-3 本研究で提案する経済評価手法のフローチャート

害額の期待値が設計震度ごとに得られ、設計震度ごとの投資費用と足しあわせることにより、総コストが最小となる設計震度を選択することができる。

なお、本研究において対象とする港湾構造物は重力式岸壁とする。その理由は、上述のフラジリティカーブが重力式岸壁を対象としたものしか公表されていないためであり、どの構造様式の岸壁であっても、手法の枠組み自体は基本的に変わらない。また、岸壁以外の構造物についても、被災の状態とその発生確率が定義できれば、経済評価手法そのものは同じ枠組みで行うことができることを注記しておく。

以下では、フローチャートに示す個別のパートについての詳細を示す。

### 3.2 パースの被災確率の算定方法

#### (1)地震発生確率

各地域の地震発生確率については、野津ら<sup>26)</sup>による、各港湾ごとの、これまでの実績から推定した補正最大加速度別の出現頻度式を用いた。すなわち、各港湾*i*における過去*K*年間の上位*N*位までの補正加速度データから、*K/N*年間に発生する補正最大加速度 *x* は下記のWeibull分布に従うことを得ている。

$$F(x) = 1 - \exp\left[-\left(\frac{x-B}{A}\right)^h\right] \quad (1)$$

ここで、*A, B, h* は各港湾ごとに決まるパラメータである。このとき、補正最大加速度 *x* 以上の地震が発生する確率（超過確率、再現期間の逆数） $\phi(x)$  は次式で表される。

$$\phi(x) = \frac{N}{K} \{1 - F(x)\} = \frac{N}{K} \cdot \exp\left[-\left(\frac{x-B}{A}\right)^h\right] \quad (2)$$

野津ら<sup>26)</sup>は、全国の主な港湾について、*K*=110(年)、*N*=20(個)のときのパラメータ *A, B, h* を推定している(表-6参照)。

この地震発生確率については、活断層やプレート境界など、想定される地震発生源別に各地域の予想震度等を求めていく方法(たとえば、中尾ら<sup>27)</sup>)のほうがより本質的とも考えられるが、本研究が個別の施設の評価を目的としており、またこの野津らの式は、全国の主な港湾について、最大加速度の発生確率を簡便に推定できるという利点があり、今回はこれを採用した。

#### (2)設計震度別・被災状態別の被災確率

本研究においては、設計震度ごとに想定された港湾構

造物の断面などの諸元を所与として、与えられた地震動の大きさにおける当該構造物の被災確率を、被災規模ごとに推定する必要がある。前述のように、2. で紹介した既往の研究のうち、長尾ら<sup>7),8)</sup>の提案するケーソン式構造物の破壊確率式は、レベル1地震動に対する構造物の挙動のみを対象としているため、力の釣り合い式に含まれるパラメータが確率的に変動する形式となっており、構造物の破壊確率は求められるものの、破壊時の変位量などが得られず、被災の状況(特に復旧に要する日数)によって貨物輸送における経済損失が大きく異なることを十分表現できないと考えられる。そこで本研究では、重力式岸壁を対象に Ichii<sup>12)</sup>が提案した、被災状態別・加速度別の発生確率式(フラジリティカーブ)を用いることとする。フラジリティカーブは、建築物や道路高架橋を対象に多くの式が提案されている。これらは、いずれも、求める被災確率が、地震加速度や修正 SI 値を変数とした対数正規分布の累積密度分布に従うと仮定し、兵庫県南部地震などの現状の被災データから分布のパラメータを求めるものである。すなわち、

$$G(x, s, k) = \phi\left[\frac{\ln(x/c_{s,k})}{\zeta_{s,k}}\right] \quad (3)$$

ここで、*x*:地震動の大きさを表す変数(ここではSMAC最大加速度(Gal)とする)、*s*:被災状態、*k*:設計震度、 $\phi$ :正規分布の累積密度関数、*c, ζ*:構造物に固有のパラメータである。Ichii<sup>12)</sup>によれば、重力式岸壁のフラジリティカーブに含まれるパラメータ *c, ζ* は、岸壁水深と幅の比(*W/H*)、構造物下の地盤改良の有無、裏込め砂の等価*N*値の3つから決定される。これら3要素別に推定された*c, ζ*を表-7に、フラジリティカーブの例を図-3に示す。ここで、想定する被災の状態については、これまでの被害調査における実績<sup>28)</sup>や International Navigation Association(PIANC)<sup>4)</sup>による定義等を踏まえ、表-8に示すような4段階に定められている(ただし、PIANCによる分類とは境界の定義が異なることに注意されたい)。

なお、フラジリティカーブを規定する重力式岸壁の上記3要素のうち、岸壁水深と幅の比(*W/H*)については、設計水深*W*を所与として、ちょうど安全率が1.0となるような幅*H*を設計震度別に本来求めるべきであるが、ここでは、Ichii<sup>12)</sup>自身の仮定と同様に、図-4に示すような重力式岸壁の標準的な断面を設計震度ごとに想定し、それぞれの*W/H*に従ったフラジリティカーブを適用することとした。ここで、表-7に示されていない*W/H*におけるフラジリティカーブのパラメータについては、値の

表-6 全国の主な港湾における位置座標と地震加速度の出現頻度に関するWeibull分布の係数<sup>26)</sup>

港湾	東経(度)	北緯(度)	A(Gal)	B(Gal)	k	港湾	東経(度)	北緯(度)	A(Gal)	B(Gal)	k	港湾	東経(度)	北緯(度)	A(Gal)	B(Gal)	k
1 稚内	141.69	45.41	13.3	5.4	0.75	101 三池	139.54	34.08	72.7	72.2	0.80	201 高鍋	131.53	32.12	60.0	64.4	1.00
2 宗谷	141.95	45.52	13.1	4.7	0.75	102 八重池	139.73	33.13	25.7	36.5	1.50	202 宮崎	131.45	31.88	74.3	73.3	1.10
3 枝幸	142.59	44.93	10.3	17.3	0.75	103 鶴崎	135.32	35.45	72.9	35.3	0.75	203 油津	131.40	31.57	74.1	51.5	1.50
4 紋別	143.37	44.34	19.8	27.6	0.75	104 宮津	135.19	35.53	109.3	14.4	0.75	204 志布志	131.12	31.47	35.2	61.8	0.75
5 網走	144.29	44.01	42.3	41.6	1.00	105 久美浜	134.87	35.62	112.1	10.1	0.75	205 大泊	130.70	31.01	35.1	42.3	0.75
6 宇登呂漁港	145.00	44.12	33.7	54.1	1.10	106 葉山	134.67	35.65	114.1	8.2	0.75	206 鹿兒島	130.57	31.58	84.3	18.0	0.75
7 樽津漁港	145.20	43.70	54.7	63.5	1.25	107 田後	134.28	35.58	86.8	17.2	0.75	207 指宿	130.65	31.24	55.0	31.8	0.75
8 根室	145.58	43.34	87.4	78.4	1.25	108 鳥取	134.18	35.53	95.6	10.3	0.75	208 平崎	130.20	31.33	47.1	25.0	0.75
9 釧路	145.14	43.08	88.4	63.6	1.10	109 赤崎	133.66	35.51	43.1	33.8	0.75	209 川内	130.20	31.85	46.1	34.2	0.75
10 釧路	144.32	43.00	51.1	71.1	0.75	110 境	133.25	35.55	51.3	25.8	0.75	210 西之義	130.98	30.73	46.1	41.0	0.75
11 十勝	143.33	42.30	50.6	110.2	0.75	111 西郷	133.33	36.20	16.6	19.9	0.75	211 宮之浦	130.53	30.41	42.1	29.3	0.75
12 浦河	142.77	42.16	86.7	109.3	0.75	112 松江	133.05	35.46	63.2	16.9	1.25	212 名瀬	129.50	29.38	54.6	25.0	0.75
13 えりも	143.14	42.01	64.0	115.1	0.75	113 別府	133.04	36.10	14.0	19.8	0.75	213 滝	129.94	29.33	72.1	18.9	0.75
14 苫小牧(東)	141.78	42.61	38.9	59.9	1.00	114 河下	132.77	35.45	43.8	18.8	1.50	214 島徳	129.03	27.74	53.0	15.5	0.75
15 苫小牧(西)	141.63	42.64	35.9	55.1	1.10	115 田嶋	132.60	35.30	29.6	29.9	0.75	215 和泊	128.66	27.40	34.4	23.8	0.75
16 白老	141.32	42.51	35.2	50.6	1.25	116 久手	132.50	35.20	35.1	24.9	0.75	216 与論	128.40	27.03	23.4	26.9	0.75
17 室蘭	140.97	42.35	21.3	56.4	0.80	117 江津	132.11	34.90	25.9	21.9	0.75	217 水俣	130.38	32.20	47.7	44.7	0.75
18 森	140.60	42.12	26.9	47.8	0.75	118 浜田	132.05	34.87	26.8	20.7	0.75	218 八代	130.57	32.50	54.4	47.5	0.75
19 横法華	141.17	41.82	23.4	78.4	0.75	119 益田	131.83	34.69	35.1	16.9	0.75	219 三角	130.47	32.60	55.5	43.9	0.75
20 函館	140.71	41.80	24.9	59.0	0.75	120 新宮	130.00	33.72	84.4	31.5	0.75	220 本渡	130.20	32.45	52.1	28.2	0.75
21 松前	140.08	41.42	45.4	38.7	0.75	121 袋	135.78	33.47	109.3	26.7	0.75	221 熊本	130.60	32.78	66.4	42.2	0.75
22 江差	140.10	41.86	53.3	26.6	0.75	122 文里	135.36	33.73	104.8	48.9	0.75	222 三池	130.42	33.00	36.4	43.3	0.75
23 瀬河	139.85	42.46	54.6	8.7	0.75	123 日高	135.16	33.87	68.2	73.0	0.80	223 住之江	130.22	33.19	28.5	33.1	0.75
24 岩内	140.53	42.99	31.5	25.7	0.75	124 和歌山下津	135.15	34.22	63.5	65.9	1.00	224 長崎	129.87	32.75	59.5	4.4	0.75
25 余市	140.78	43.21	30.7	27.2	0.75	125 阪南	135.25	34.37	42.8	67.4	0.75	225 福江	128.85	32.70	13.6	11.3	0.75
26 小樽	141.02	43.19	27.3	32.9	0.80	126 堺東北	135.47	34.58	57.7	49.7	0.75	226 青方	129.07	32.97	14.9	12.0	0.75
27 石狩湾新港	141.28	43.20	32.3	33.9	1.10	127 大阪	135.43	34.65	58.1	47.3	0.75	227 佐世保	129.73	33.15	24.8	18.4	0.75
28 石狩	141.35	43.25	29.3	36.2	1.00	128 尼崎西宮芦屋	135.40	34.70	57.8	46.4	0.75	228 伊万里	129.83	33.30	22.7	20.4	0.75
29 増毛	141.54	43.85	33.4	24.7	0.75	129 神戸	135.20	34.67	81.4	28.8	0.75	229 唐津	129.97	33.47	25.4	20.5	0.75
30 留萌	141.64	43.97	30.6	25.1	0.75	130 若尾	135.02	34.59	102.3	16.5	0.75	230 郷ノ浦	129.70	33.73	14.5	16.6	0.75
31 羽根	141.70	44.37	29.6	15.4	0.75	131 津名	134.90	34.43	59.7	41.6	0.75	231 厳原	129.28	34.18	7.7	9.9	0.75
32 天塩	141.74	44.87	13.6	14.0	0.80	132 州本	134.90	34.34	47.9	52.9	0.75	232 博多	130.40	33.60	38.1	22.6	0.75
33 釧路	141.23	45.24	16.7	4.7	0.75	133 湊	134.74	34.32	42.3	49.2	0.75	233 熱海	139.08	35.10	89.5	108.0	0.75
34 くつがた	141.14	45.19	17.5	4.5	0.75	134 都志	134.78	34.41	49.4	43.8	0.75	234 伊東	139.10	34.97	123.2	78.4	1.00
35 鬼崎	141.31	45.13	15.9	6.9	0.75	135 明石	134.99	34.64	90.1	21.9	0.75	235 下田	138.95	34.67	122.0	67.0	1.10
36 琴塚	141.05	45.30	17.9	3.4	0.75	136 東播磨	134.85	34.70	58.4	36.4	0.75	236 松崎	138.77	34.75	86.3	79.1	0.80
37 船泊	141.04	45.45	17.9	1.9	0.75	137 津屋山	134.83	35.63	110.0	10.9	0.75	237 宇久須	138.77	34.85	103.2	71.8	1.00
38 熊原	141.43	44.44	27.2	15.1	0.80	138 姫路	134.63	34.78	37.0	48.4	0.75	238 土肥	138.78	34.90	105.0	70.2	1.00
39 天来	141.33	44.44	27.4	14.3	0.80	139 相生	134.47	34.76	35.7	44.5	0.80	239 沼津	138.85	35.07	81.5	95.2	0.80
40 奥原	139.52	42.17	82.1	-9.0	0.75	140 赤穂	134.37	34.74	33.1	43.0	0.80	240 田子の浦	138.70	35.13	91.2	78.1	1.00
41 能代	140.00	40.22	70.8	38.6	1.00	141 東徳島	134.20	34.73	39.0	34.2	1.00	241 清水	138.50	35.03	120.5	40.8	1.50
42 船川	139.85	39.88	65.6	39.2	0.80	142 岡山	134.10	34.60	27.4	37.0	0.75	242 大井川	138.30	34.79	90.7	48.8	1.00
43 秋田	140.15	39.75	67.2	38.6	0.75	143 宇野	133.97	34.50	28.0	33.0	0.75	243 御前崎	138.23	34.80	66.0	49.7	0.75
44 本荘	140.02	39.38	68.8	36.6	0.75	144 水島	133.72	34.50	27.6	29.4	0.75	244 浜名	137.60	34.66	70.7	26.5	0.75
45 酒田	139.83	38.90	92.1	11.2	0.75	145 福山	133.43	34.42	29.6	30.0	0.75	245 三河	137.33	34.77	77.7	23.6	0.75
46 加茂	139.73	38.76	83.9	15.6	0.75	146 土庄	133.20	34.28	36.2	26.4	0.75	246 伊良湖	137.03	34.58	75.0	20.8	0.75
47 若船	139.43	38.18	63.0	16.2	0.75	147 尾道糸崎	133.10	34.38	35.1	25.8	0.75	247 衣浦	136.97	34.88	74.8	30.7	0.75
48 新潟	139.07	37.93	57.4	12.8	0.75	148 須波	133.08	34.35	37.5	24.8	0.75	248 師崎	136.98	34.70	76.9	23.2	0.75
49 寺泊	138.79	37.68	36.1	29.8	0.75	149 瀬戸田	133.08	34.30	39.0	24.0	0.75	249 名古屋	136.88	35.08	75.5	41.1	0.75
50 両津	138.45	38.07	27.9	20.8	0.75	150 大西	132.88	34.25	48.7	17.6	0.75	250 常滑	136.85	34.87	69.7	34.3	0.75
51 小湊	138.28	37.81	23.7	25.7	0.75	151 御手洗	132.85	34.18	52.6	15.9	0.75	251 四日市	136.63	34.95	65.7	45.1	0.75
52 柏崎	138.53	37.37	26.4	45.1	0.75	152 釣上田	132.50	34.13	63.7	10.2	0.75	252 白子	136.60	34.83	60.0	41.8	0.75
53 塩津	138.25	37.18	33.5	62.7	0.75	153 呉	132.55	34.23	59.3	11.0	0.75	253 津松坂	136.52	34.70	55.4	40.6	0.75
54 姫川	138.85	37.05	31.2	43.3	1.25	154 小用	132.50	34.37	50.3	14.9	0.75	254 鳥羽	136.85	34.48	66.7	24.8	0.75
55 魚津	137.39	36.82	25.6	43.6	1.00	155 広島	132.48	34.35	51.4	14.4	0.75	255 宇治山田	136.79	34.50	65.0	26.7	0.75
56 伏木富山	137.12	36.77	26.3	41.9	0.75	156 大竹	132.23	34.23	50.7	16.5	0.75	256 浜島	136.75	34.29	64.3	26.2	0.75
57 七尾	136.97	37.05	41.9	26.4	0.75	157 粟津	132.62	34.13	41.1	49.1	0.75	257 的矢	136.87	34.37	66.4	23.6	0.75
58 飯田	137.26	37.44	52.3	15.2	0.75	158 小松島	134.60	34.00	46.8	47.6	0.75	258 五か所	136.70	34.33	63.1	28.0	0.75
59 椿島	136.90	37.39	37.3	23.9	0.80	159 播磨	134.60	33.87	56.6	45.7	0.75	259 吉津	136.50	34.27	62.9	32.1	0.75
60 福浦	136.73	37.08	82.2	-1.2	0.75	160 浅川	134.38	33.58	76.4	29.9	0.75	260 尾鷲	136.22	34.07	70.2	35.2	0.75
61 金沢	136.60	36.60	70.1	21.0	1.00	161 甲浦	134.28	33.55	75.1	26.5	0.75	261 長島	136.33	34.19	66.3	34.1	0.75
62 福井	136.13	36.22	95.5	25.9	0.75	162 室津	134.15	33.27	88.3	13.9	0.75	262 木本	136.11	33.88	75.8	34.3	0.75
63 敦賀	136.07	35.65	68.6	49.5	0.75	163 奈利里	134.02	33.42	86.6	11.2	0.75	263 輪船	136.03	33.73	83.5	30.7	0.75
64 和田	135.58	35.48	48.4	25.6	1.10	164 高知	133.57	33.53	59.8	16.5	0.75	264 連天	128.00	26.67	45.6	13.8	1.50
65 深浦	139.94	40.64	85.8	51.7	0.75	165 須崎	133.30	33.40	61.7	15.1	0.75	265 金武藩	127.83	26.42	37.1	21.2	1.00
66 曾根	140.73	40.82	57.0	47.1	1.50	166 下田	133.01	32.88	64.8	30.6	0.75	266 中城湾	127.79	26.26	31.2	24.7	0.75
67 野辺地	141.13	40.87	61.8	62.0													

表-7 推定されたフラジリティカーブのパラメータ (Ichii<sup>12)</sup>による)

Equivalent SPT N values	Aspect ratio (W/H)	Normalized thickness of sand deposit (D1/H)	Degree I		Degree II		Degree III		Degree IV	
			c	$\xi$	c	$\xi$	c	$\xi$	c	$\xi$
5	0.90	0.00	160.1	1.12	414.8	0.50	615.6	0.38	689.7	0.25
8	0.90	0.00	246.3	0.65	438.5	0.40	611.9	0.33	663.7	0.19
10	0.90	0.00	291.6	0.50	453.7	0.36	607.9	0.28	649.2	0.17
15	0.90	0.00	337.5	0.45	505.2	0.25	608.0	0.16	635.3	0.09
20	0.90	0.00	288.2	0.37	545.7	0.18	619.7	0.12	678.6	0.11
25	0.90	0.00	412.7	0.34	574.4	0.15	631.9	0.09	2650.1	0.29
5	0.90	1.00	0.1	7.05	0.1	8.27	0.1	9.39	0.2	11.68
8	0.90	1.00	11.3	3.27	146.6	1.17	276.9	0.79	366.7	0.65
10	0.90	1.00	93.6	1.40	268.1	0.65	390.1	0.46	462.6	0.39
15	0.90	1.00	209.6	0.75	392.5	0.42	511.0	0.29	589.9	0.22
20	0.90	1.00	353.1	0.41	506.6	0.23	600.5	0.16	617.7	0.08
25	0.90	1.00	404.9	0.33	560.6	0.19	617.1	0.10	1751.9	0.49
15	0.65	0.00	262.7	0.55	429.2	0.35	555.1	0.28	625.8	0.21
15	0.90	0.00	337.5	0.45	505.2	0.25	608.0	0.16	625.3	0.09
15	1.50	0.00	375.4	0.38	547.2	0.22	629.6	0.14	713.9	0.12
15	0.65	1.00	208.1	0.74	378.8	0.41	484.4	0.31	568.8	0.26
15	0.90	1.00	209.6	0.75	392.5	0.42	511.0	0.29	589.9	0.22
15	1.05	1.00	215.5	0.73	400.0	0.41	512.5	0.29	587.5	0.20
10	0.90	0.50	145.8	1.01	307.9	0.53	414.8	0.45	499.8	0.41
20	0.90	0.50	375.2	0.37	523.2	0.19	609.8	0.14	638.7	0.09

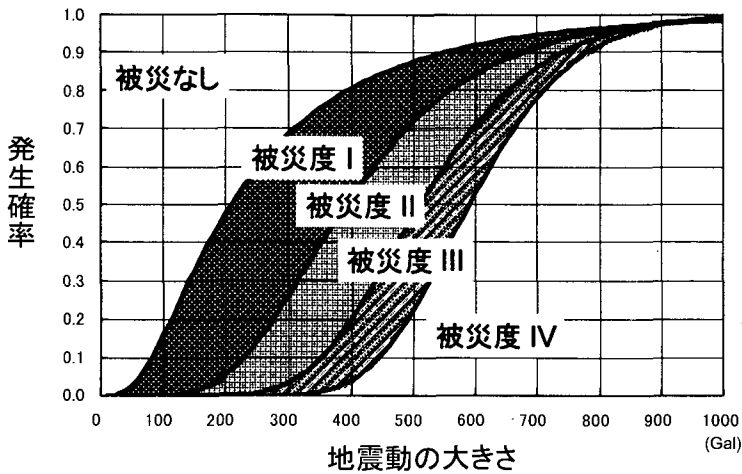


図-3 フラジリティカーブの例

(等価 N 値=15, W/H=0.90, D1/H=1.00)

表-8 各被災状態の定義<sup>12)</sup>

Damage level	Normalized seaward displacement (d/H)
Degree I	1.5~5%
Degree II	5~10%
Degree III	10~15%
Degree IV	Lager than 15%

得られているパラメータを  $W/H$  の値で線形回帰することによって推定した。フラジリティカーブのパラメータである  $D1/H$  については、各バースの断面図をもとに、 $D1/H > 0.5$  のとき 1.00,  $D1/H < 0.5$  のとき 0.00 とする。また、表に示すとおり、 $W/H$  のバリエーションは、裏込め砂の等価  $N$  値が 15 のときのみ得られているため、今回は裏込め砂の等価  $N$  値は 15 と仮定した。

(3) 複数バースの同時被災確率

同一港湾に複数のバースが存在する場合、ある地震動の入力に対して上記フラジリティカーブから得られる各バースの被災状態には、互いに相関がある可能性がある。すなわち、フラジリティカーブが作成可能となるような、同一の地震動に対しても被災状態が確率的に異なる理由

を、まったく偶発的な要素のみに求めるとすれば、各バースにおいて発現する被災状態の間は、まったく相関関係が存在しないと仮定したことになる。しかしながら、等価  $N$  値や  $W/H$  など以外の、全国の港湾を対象としたフラジリティカーブの作成においては確率の変動要因として取扱われた要素のなかにも、地盤種別係数や地域別係数では表現できないような、地盤や地震動などに関する何らかの当該港湾固有の特性が存在すると想定した場合には、同一港湾内の各バースにおける被災状態には、何らかの相関があるものと考えられる。

もし、前者のように相関がまったくないと仮定した場合には、各バースの被災状態の発生確率が互いに独立であることを意味し、当該港湾内においてバースがひとつでも被災する確率は相対的に大きくなるものの、同時に

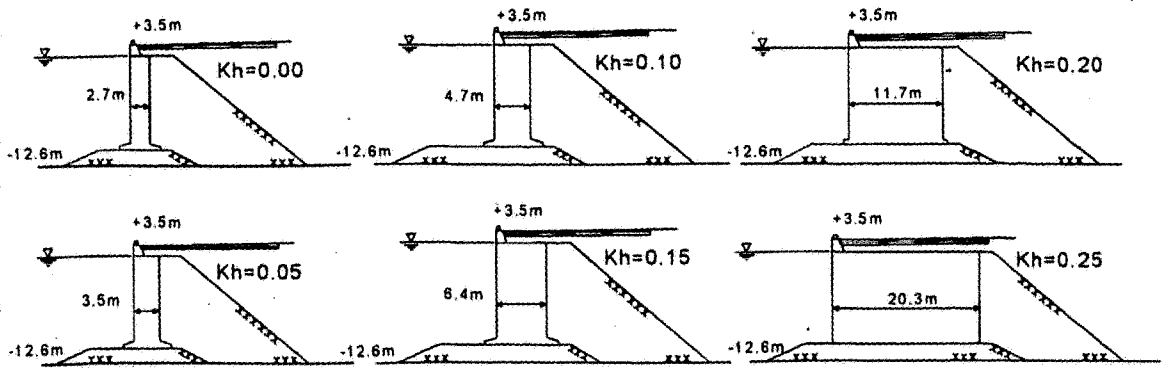


図-4 設計震度別の標準的な重力式岸壁の断面<sup>16)</sup>

全てのバースが被災し使用不能となる可能性が低くなり、被災したバースの機能を同一港湾内で代替することも可能となる。いっぽう、後者の要因が強くなり、各バースの被災状態に強い相関関係が存在すると仮定した場合には、同一港湾内の各バースにおける被災状態が同一となる可能性が高くなることを意味し、当該港湾内においてバースがひとつでも被災する確率は相対的に小さくなるものの、被災した場合にはほとんど全てのバースが使用不能となり、他港湾に機能を代替させる必要性が増すものと考えられる。実際には、上記両者の要素が混在しているうえ、バース相互の位置関係などによって相関の強さは港湾ごとに大きく異なるものと考えられるが、その度合を港湾ごとに特定していくのは現時点では非常に困難と考えられる。そこで本研究では、同一港湾内の各バースにおける被災状態に関して、i)相関がまったくないと仮定した場合（すなわち、各バースの被災状態の発生確率が独立であると仮定した場合）、ii)完全に相関すると仮定した場合、の2ケースについて計算を行い、結果を比較することで、上記の相関関係について考察するという取り扱いとする。

また、同一の地震によって複数港が被災することも考えられるが、本研究では、(1)で述べたように、地震発生確率を震源ごとではなく、野津らの式に従って港湾ごとに与えているため、評価対象港湾以外の港湾における地震動の大きさの推定が困難であることから、同時に複数港が被災することはしないものとして計算を行うこととする。

### 3.3 港湾構造物の地震被災による経済損失算定方法

地震被災による経済損失の算定において考慮する被害アイテムとしては、ガイドライン<sup>1)</sup>に準じ、被災施設の復旧費用、陸上・海上輸送における迂回に伴う経済損失（輸送費用・輸送時間）、代替輸送による費用の増加を取

り上げることとする。ただし、代替輸送手段の利用については、被災直後（被災後2日目まで）の緊急物資輸送のみが対象となる。

#### (1) 被災施設の復旧費用と復旧期間

ガイドラインにおいては、復旧期間は一律2年と仮定している（ただし緊急物資については需要が存在するのは被災後1ヶ月と仮定している）が、本研究においては、被災状態ごとに異なる復旧期間を想定する必要がある。そこで、復旧工事の実績や試算結果<sup>15)</sup>を参考に、表-9に示すように、復旧費用と復旧期間を設定した。

#### (2) 陸上・海上における迂回輸送に伴う経済損失の算定

迂回輸送に伴う経済損失についても、ガイドラインに準じて算出するものとするが、対象貨物の区分や代替港の設定方法については、下記の通り、ややガイドラインと異なる取り扱いを行う。

##### a) 代替港の設定方法

ガイドラインにおいては、貨物を「緊急物資」、「通常貨物」、「幹線貨物」の3種類に区分し、それぞれの貨物

表-9 本研究で設定した被災状態別の復旧費用と復旧期間（ただし表中のxは岸壁水深の絶対値）

被災状態	復旧費用(1,000円/m)	復旧期間(日)
Degree I	290	180
Degree II	166.28x - 112.07	360
Degree III	193.54x + 28.614	540
Degree IV	10,000	720

ごとに代替港の設定方法について記述されている(表-10参照)。ここで「幹線貨物」とは、中枢・中核港湾で取り扱われるコンテナ貨物を指す。代替港については、緊急物資の第1段階(ヘリコプター等による代替輸送を想定)と幹線貨物のうち基幹航路(アジア域内航路以外の航路)の貨物を除き、同等の施設を有する近傍の港湾を、背後圏別に設定することとされている。また、幹線貨物のうち基幹航路の貨物については、背後圏を考慮せずに、全ての貨物の代替港湾となる、「同等の施設を有する近傍の港湾」を先決して与えている。この理由としては、幹線貨物のうち基幹航路の貨物(すなわち、中枢・中核港湾で取り扱われる基幹航路のコンテナ貨物)は、背後圏が非常に広く、各生産地/消費地から近傍の港湾を代替港湾と仮定するよりも、各生産地/消費地からの輸送距離は相対的に長くなっても、同等のサービスを提供可能な港湾まで輸送が行われるものとしたほうがリーズナブルと考えられたためと思われる。しかしながら、同一湾内の近隣港湾は被災している可能性が高いため、これらの港湾を代替港とはしないという想定については、特に様々な大きさの地震動を対象に被害額算定を行う本研究においては、必ずしも正しいとは限らない。また、基幹航路以外のコンテナ貨物も背後圏はそれなりに広いものと考えられるうえ、中枢・中核港湾以外の港湾において

取り扱われる基幹航路の貨物を含めたコンテナ貨物については、定義上「通常貨物」に分類されるが、あえてそのような分類を行う必然性はないものと考えられる。そこで本研究では、前節において複数港の同時被災はないと仮定したため、被災港からどんなに近い港湾であっても代替港(の候補)が被災している可能性はないと想定していることもふまえ、表-11に示すように代替港湾を設定するものとする。ここで、表中の「物理的に最も近い港湾」とは、「陸上輸送経路上で距離が最短である港湾」と定義する。

b) 考慮する物流被害アイテム

陸上・海上における迂回輸送に伴う経済損失に関して、ガイドラインにおいては、表-10に示すように、幹線貨物については、陸上輸送費用・陸上輸送時間・海上輸送費用・海上輸送時間の4要素についてその増分を計測することとしているが、緊急物資・通常貨物については、海上輸送にかかるコストについては変化量が小さく無視できるため、計測対象から除外することとなっている。また、通常貨物については、陸上輸送時間についても、時間価値がそれほど大きくないと考えられるため、計測しないこととされている。本研究では、前項に示したように、「幹線貨物」と「通常貨物」ではなく、「コンテナ

表-10 ガイドラインによる各貨物の代替港の設定方法と考慮する物流被害アイテム(離島の場合を除く)

	緊急物資	通常貨物	幹線貨物
代替港の設定方法	・第1段階(被災直後から2日間)…ヘリコプター等による代替輸送 ・第2段階以降…震災時に港湾機能が保持されていると想定される近傍の港湾を利用	同等の施設を有する港湾	・基幹航路の貨物…同等の取り扱い能力のある近傍の港湾(例:東京湾の代替港→大阪湾、大阪湾の代替港→東京湾) ・その他航路の貨物…近傍の港湾
考慮する物流被害	・第1段階…代替輸送機関による輸送費用 ・第2段階以降…陸上輸送費用・陸上輸送時間の増分	陸上輸送費用の増分	陸上輸送費用・陸上輸送時間・海上輸送費用・海上輸送時間の増分

表-11 本研究の提案する代替港の設定方法と考慮する物流被害アイテム(離島の場合を除く)

	緊急物資	コンテナ貨物以外の通常貨物	コンテナ貨物(中枢・中核港湾以外で取り扱われるものも含む)
代替港の設定方法	・第1段階…ヘリコプター等による代替輸送 ・第2段階以降…被災港湾から物理的に最も近い港湾	各貨物の生産地/消費地から物理的に最も近い当該品目の取扱可能な港湾	・基幹航路の貨物…被災港湾から物理的に最も近い中枢・中核港湾 ・その他航路の貨物…被災港湾から物理的に最も近いコンテナ取扱可能な港湾
考慮する物流被害	・第1段階…代替輸送機関による輸送費用 ・第2段階以降…陸上輸送費用・陸上輸送時間の増分	陸上輸送費用の増分	陸上輸送費用・陸上輸送時間・海上輸送費用・海上輸送時間の増分

貨物」と「その他の通常貨物」に区分を変更したため、考慮する物流被害アイテムについても、上記ガイドラインの記述を踏まえ、表-11 に示すように、「コンテナ貨物」については陸上輸送費用・陸上輸送時間・海上輸送費用・海上輸送時間の4要素の増分を、「その他の通常貨物」については陸上輸送費用の増分のみを計測することとする。また、「緊急物資」については、ガイドラインと同様、陸上輸送費用と陸上輸送時間の増分について計測することとする。このような設定は、緊急物資やコンテナ貨物以外の通常貨物について、海上輸送に係るコストや陸上輸送時間の増分を計測することをとめるものではないが、コンテナ貨物については、全国輸出入コンテナ貨物流動調査<sup>29)</sup>等により、日本国内の消費地/生産地から、日本の積出/積卸港湾を経て、仕出/仕向国・港湾まで、各コンテナの流れが把握可能であるのに対し、その他の貨物については、港湾統計（陸上出入貨物調査）において港湾別の背後圏については把握できるものの、仕出/仕向国・港湾についての情報とリンクしておらず、その把握が難しいことや、品目別に時間価値を設定することが現時点では技術的に難しいなどといった現状を反映した、リーズナブルな設定と考えられる。

### 3.4 設計震度別の総コスト算出と設計震度の選択

上記で得られた情報をもとに、被災時の復旧費用と貨物の迂回輸送による増加費用の期待値と、建設費用の総和を設計震度別に求め、これが最小となる設計震度を選択するものとする。すなわち、

$$\min_{k_b} TC(k_b)$$

$$TC(k_b) = \sum_{i=1}^T \frac{\int_0^{\infty} \phi'(x) \{R(x, k_b) + L(x, k_b)\} dx}{(1+i_r)^{i-1}} \quad (4)$$

$$+ qd_b \cdot C(k_b)$$

ここで、 $k_b$ : バース  $b$  における設計震度（以下では必要のない限り  $k$  と省略する）、 $TC$ : 総コスト(千円)、 $x$ : SMAC 最大地震加速度(Gal)、 $\phi$ : 最大地震加速度の年超過確率、 $R$ : 復旧費用(千円)、 $L$ : 迂回輸送による損失(千円)、 $T$ : 供用期間(年)、 $i_r$ : 年割引率、 $qd$ : 岸壁延長(m)、 $C$ : 単位岸壁長あたり建設費用(千円/m)、である。設計震度  $k_b$  は図-4 に示したとおり、0.00 から 0.25 までの6段階とする。最大地震加速度の超過確率  $\phi$  は、(2)式より得られる。供用期間  $T$  と年割引率  $i$  は、それぞれ 50 年と 4% とした。単位岸壁長あたり建設費用  $C$  (千円/m) は、Ichii<sup>12)</sup> に従い表-12 の通りとした。

(4)式第1項に含まれる、復旧費用と貨物の迂回輸送に

表-12 設計震度別の単位岸壁長あたり建設費用<sup>12)</sup>

設計震度	0.00	0.05	0.10	0.15	0.20	0.25
建設費用 (千円/m)	4,500	5,000	5,500	6,000	7,000	10,000

よる増加費用は、同一港湾内におけるバースの被災パターンによって大きく異なると考えられることから、既述のように、モンテカルロシミュレーションを行うことによって求めることとする。そこで、(4)式第1項の分子を、次式のように書き直す。

$$\int_0^{\infty} \phi'(x) \{R(x, k) + L(x, k)\} dx$$

$$\approx \sum_{y=\min(x)/a}^{\max(x)/a} \{\phi(ay) - \phi(a(y+1))\} \{R(ay, k) + L(ay, k)\} \quad (5)$$

ただし、

$$R(x, k) = qd_b \cdot \frac{\sum_{s=0}^4 n_s(G, x, k) \cdot R_s}{TN} \quad (6)$$

$$L(x, k) = \frac{\sum_{s=0}^4 n_s(G, x, k) \cdot RD_s \cdot L_s}{TN} \quad (7)$$

ここで、 $s$ : 被災状態 ( $s=0$ ; 被災なし,  $s=1$ ; 被災規模 I, ...,  $s=4$ ; 被災規模 IV)、 $n_s$ : モンテカルロシミュレーションの結果得られた被災状態  $s$  の発現回数、 $a$ : シミュレーションにおいて発生させる地震加速度の間隔(Gal)、 $\min(x)$ ,  $\max(x)$ : シミュレーションにおいて発生させる地震加速度の最小値と最大値、 $TN$ : 最大加速度  $x$  と設計震度  $k$  が与えられたときのモンテカルロシミュレーションの回数 (すなわち、 $TN = \sum_{s=0}^4 n_s$ )、 $R_s$ : 被災

状態別の単位岸壁長あたり復旧費用(千円/m)、 $RD_s$ : 被災状態別の復旧期間(日)、 $L_s$ : 被災状態別の一日あたり迂回による輸送損失(千円/日)、である。

ここで、モンテカルロシミュレーションによる被災状態  $s$  の発現回数  $n_s$  は、下式のように表現できる。

$$n_s(G, x, k) = n[G(x, s+1, k) < \lambda \leq G(x, s, k)] \quad (8)$$

ここで、 $n[\cdot]$ :  $TN$  回の乱数発生のうち  $[\cdot]$  内の式を満たす回数、 $G(x, s, k)$ : 最大加速度  $x$ 、被災状態  $s$ 、設計震度  $k$  のときの脆弱性カーブ ((3)式参照)、 $\lambda$ :  $0 \leq \lambda \leq 1$  の一様分布に従って発生させた乱数、である。

また、被災状態別の単位岸壁長あたり復旧費用  $R_s$  と復



旧期間  $RD_s$  は、表-6 に示したとおりである（ただし、 $R_0 = RD_0 = 0$ ）。被災状態別の一日あたり迂回による輸送損失  $L_s$  は、周囲のバースの被災状態に依存する。具体的な算出方法については、次章を参照されたい。

#### 4. 設計震度設定の具体例

本章では、比較的データの揃っている外貿コンテナバース(多目的バースにおけるコンテナの取り扱いを含む)を対象に、具体的な事例をとりあげて前章で提案した評価手法の検討を行う。

##### 4.1 例1 外貿コンテナバース(多目的国際物流ターミナル)が1バースのみ存在するA港のケース

###### (1) 概要

A 港では、水深 13m, 岸壁延長 260m のケーソン式岸壁を擁する多目的国際物流ターミナル1バースにおいて、外貿コンテナ貨物が取り扱われている。当該バースの標準断面を図-5 に示す。また、本バースの地域別係数、地盤種別係数、重要度係数はそれぞれ 0.1, 1.2, 1.2 であり、設計震度  $k^* = 0.15$  となっている。本バースにおける 1998 年のコンテナ取扱量は輸出入合計で約 15,000TEU となっている。また、中枢・中核港湾には含まれないものの、一部北米航路が就航している。

###### (2) 迂回輸送による経済損失の算出方法

平成 10 年の外貿コンテナ貨物流動調査<sup>29)</sup>により、各積出港湾(または積卸港湾、以下同様)ごとに、1 ヶ月

間のコンテナ貨物の生産地(または消費地、以下同様)  $j$  別の貨物量  $q_j$  (フレートトン) が入手できる。このデータをもとに、下記の手順により迂回輸送による経済損失を算出する。

###### a) TEU への変換

はじめに、20ft コンテナと 40ft コンテナの比率を与える必要がある。ここでは、ガイドラインの記述に従い、本バースは多目的国際ターミナルであるので、重量ベースでは個数比が 10:6 であると想定した。また、コンテナ 1 個あたりの貨物量についても、ガイドラインに従い、20ft コンテナは 18.7 フレートトン、40ft コンテナは 28.1 フレートトンとした。すなわち、フレートトン・月ベースで  $q_j$  である貨物を日 TEU 換算した貨物量  $Q_j$  は、次式で与えられる。

$$Q_j = \left\{ \frac{10}{16} \cdot \frac{q_j}{18.7} + 2 \cdot \frac{6}{16} \cdot \frac{q_j}{28.1} \right\} / 30 = 2.00 \cdot 10^{-3} \cdot q_j \quad (9)$$

###### b) 代替港の設定

前章でも述べたように、本研究においては、代替港は、コンテナを取り扱う港湾のうち、A 港から陸上輸送経路で最短となる港湾とする。また、基幹航路貨物については、最も近い中枢・中核港湾とした。ここで、1998 年時点でコンテナ取扱実績のある 49 港湾について、その相互の陸上輸送経路上の距離を付録 A に掲載した。ここで最短経路探索に使用した道路ネットワークは、道路情報便覧<sup>30)</sup>に収録されている全高速道路・全国道・主要地方道を含む全国 46,798 交差点、76,555 リンクからなるネ

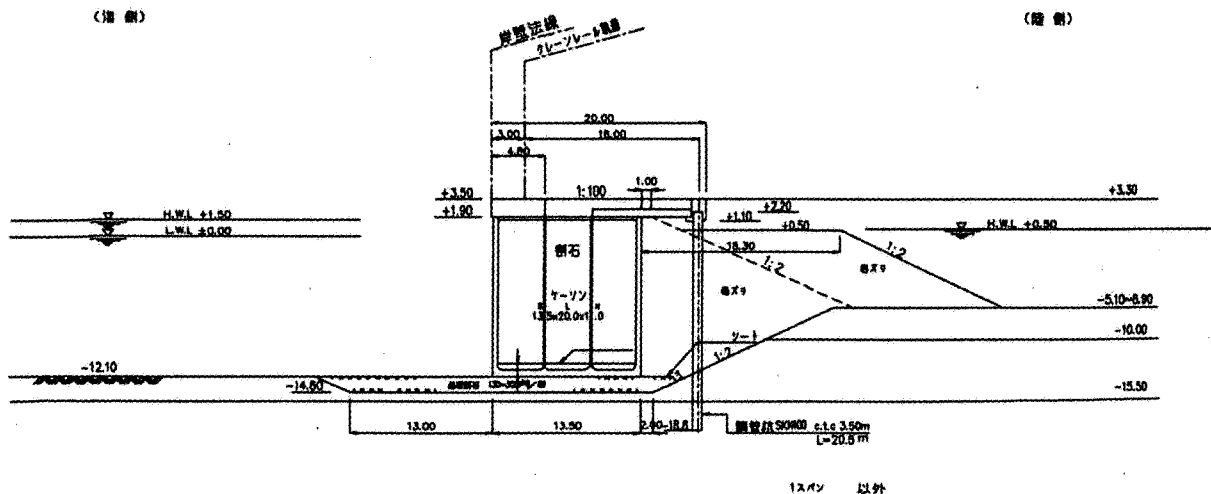


図-5 A 港多目的国際物流ターミナルの標準断面図

ネットワークである。

また、A 港においては外貿コンテナの取扱可能なバースがひとつしか存在しないため、当該バースが被災して使用不能となった場合は、A 港を利用していた全コンテナ貨物が代替港にシフトすることになる。代替港においては、当該港湾で取扱可能な貨物量を限度に、本来当該港湾を利用していたコンテナ貨物に加えて、A 港からシフトした貨物を取り扱うこととする。もし当該港湾で A 港を利用していた全貨物の取り扱いが不可能な場合は、オーバーキャパシティ分については、次に A 港から近い港湾で取り扱われるものとする。ここで計算の簡単のため、オーバーキャパシティとなる貨物は、生産地によらず一定割合となるものと仮定する。同様の手順を繰り返して、オーバーキャパシティとなる貨物がなくなるまで、A 港に近い港湾から順に代替港を設定していく。各港湾におけるコンテナバースのキャパシティに関しては、ガイドラインに従い、通常時の 140% となると仮定した。すなわち、 $i$  港におけるバース  $b$  の通常時のキャパシティを  $cap_b$  (TEU/日) とすれば、 $i$  港においてオーバーキャパシティとなる貨物量  $Ocap_i$  (TEU/日) は、次のように表される。

$$Ocap_i = \left( \sum_{j \in i} Q_j + Ocap_{i-1} \right) - 1.4 \cdot \sum_{b \in i} cap_b \quad (10)$$

ここで、 $\sum_{j \in i} Q_j$  :  $i$  港におけるコンテナ取扱量 (TEU/日)、 $Ocap_{i-1}$  :  $i-1$  港までのオーバーキャパシティ貨物量 (TEU/日)、である。ただし、 $i=1$  のとき分析対象となる当該港湾を指し、 $Ocap_0 = 0$  とする。また、各港湾における通常時のバースキャパシティは、コンテナ貨物取り扱いの実情等に応じて設定するものとする。なお、A 港においては、当該バースが多目的バースであることを考慮し、約 144TEU/日とした。また、オーバーキャパシティ貨物に占める 20ft コンテナと 40ft コンテナの比率は、(8)式で示した全体貨物に占める比率と同様と仮定する。したがって、オーバーキャパシティ貨物のうち 20ft コンテナと 40ft コンテナの量 (TEU ベース)  $Ocap_{i,20}$ 、 $Ocap_{i,40}$  は、次のように表される。

$$Ocap_{i,20} = \frac{\frac{10}{16} \cdot \frac{1}{18.7}}{\frac{10}{16} \cdot \frac{1}{18.7} + 2 \cdot \frac{6}{16} \cdot \frac{1}{28.1}} \cdot Ocap_i \approx \frac{5}{9} \cdot Ocap_i$$

$$Ocap_{i,40} = \frac{2 \cdot \frac{6}{16} \cdot \frac{1}{28.1}}{\frac{10}{16} \cdot \frac{1}{18.7} + 2 \cdot \frac{6}{16} \cdot \frac{1}{28.1}} \cdot Ocap_i \approx \frac{4}{9} \cdot Ocap_i \quad (11)$$

c) 輸送コスト増加量の算出

一日当たり輸送コストの増加量  $L_s$  は、次式のように表される。

$$L_s = \sum_i \left\{ \begin{array}{l} (Ocap_{i-1,20} - Ocap_{i,20}) \cdot \\ (CL_{i,20} + CM_{i,20} + Tv_{20} \cdot (TL_{i,20} + TM_{i,20})) + \\ (Ocap_{i-1,40} - Ocap_{i,40}) \cdot \\ (CL_{i,40} + CM_{i,40} + Tv_{40} \cdot (TL_{i,40} + TM_{i,40})) \end{array} \right\} \quad (12)$$

ここで、 $CL$ : 陸上輸送費用 (千円/TEU)、 $CM$ : 海上輸送費用 (千円/TEU)、 $TL$ : 陸上輸送時間 (h)、 $TM$ : 海上輸送時間 (h)、 $Tv$ : コンテナ貨物の時間価値 (千円/h/TEU)、であり、これらの算出方法や数値の設定は、基本的にはガイドラインに準じる。

陸上輸送費用  $CL$  に関しては、ガイドラインに記載されている表 (表 2-2-13) より、20ft コンテナ、40ft コンテナの別に、輸送距離と費用の関係式を次のように推定した (図-6 参照)。

$$\begin{aligned} CL_{i,20} &= -0.153 \cdot ld_{ij}^2 + 380 \cdot ld_{ij} + 26700 \\ CL_{i,40} &= -0.120 \cdot ld_{ij}^2 + 279 \cdot ld_{ij} + 21800 \end{aligned} \quad (13)$$

ここで、 $ld_{ij}$ : 積出港  $i$  と生産地  $j$  の陸上輸送往復距離 (km) で、前述の道路情報便覧ネットワーク上で最短経路探索を行うことにより得た。なお、生産地は各市町村役場の所在地で代替し、積出港については、各港湾で最も代表的なコンテナ埠頭とした (実際のコンテナ利用実績のある全市町村役場と全国 49 港湾の陸上輸送距離について

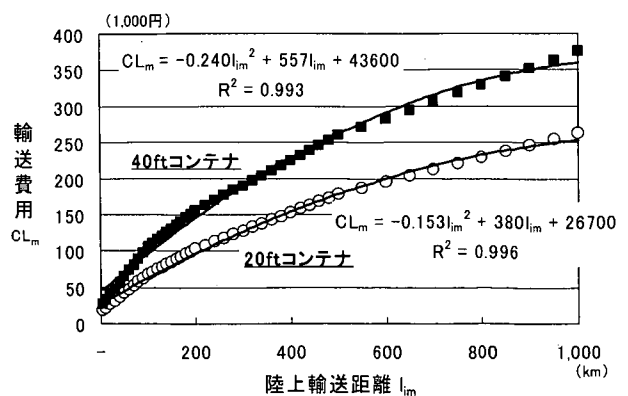


図-6 コンテナ貨物の陸上輸送距離と費用

は、柴崎・渡部<sup>27)</sup>を参照されたい。

海上輸送費用  $CM$  については、ガイドラインに記載されている表(表 2-2-15)には、船型別の輸送費用算定式が記載されているが、本試算で用いるコンテナ流動調査データにおいては、利用するコンテナ船の船型が不明なため、基幹航路(4,000TEU とする)とアジア域内航路(500TEU とする)に分けて、算定式を次式の通りにあてはめることとする。すなわち、

$$CM_{m,l} = 1885 \cdot \frac{md_{ih} \cdot 24}{v_{mt}} + 1740 \quad (\text{基幹航路の場合})$$

$$= 4385 \cdot \frac{md_{ih} \cdot 24}{v_{ml}} + 3385$$

(アジア域内航路の場合) (14)

ここで、 $md_{ij}$ : 日本の積出港(または積卸港)  $i$  と海外の仕向港(または仕出港)  $h$  の海上輸送距離(NM),  $v_{mt}$ : 基幹航路における船速(knot),  $v_{ml}$ : アジア域内航路における船速(knot), である。また、1TEU あたりの海上輸送コストである  $CM$  は、20ft コンテナ, 40ft コンテナいずれにおいても同じ値を仮定しているため、 $CM_{m,l}$  という一般的な形で表記している。海上輸送距離  $md$  については、日本国内航海距離表<sup>31)</sup>, 海上保安庁による距離表<sup>32)</sup>, 世界港間距離表<sup>33)</sup>から得た。コンテナ利用実績のある全国 49 港湾と海外主要港湾の海上輸送距離を、付録 B に掲載した。基幹航路とアジア域内航路における船速  $v_{mt}$ ,  $v_{ml}$  については、ガイドラインに準じ、それぞれ 22.7, 16.2 (knot) とした。また、本試算においては、各コンテナ貨物の仕向(仕出)港, 最終仕向(仕出)国にはともに被災前後で変化はないものと仮定したため、アジア諸港におけるトランシップ費用などに変化は生じない。

陸上輸送時間  $TL$  については、次式で表される。

$$TL_{i,l} = \frac{ld_{ij}}{v_l} \quad (15)$$

ここで、 $v_l$ : 陸上輸送速度(km/h) である。ガイドラインにおいては一般道路と高速道路の別に平均的な走行速度が記載されているが、ここでは高速道路の利用の有無は不明なため、全て一般道路を利用していると仮定し、 $v_l = 34.5$  (km/h) とした。

海上輸送時間  $TM$  については、(14)式と同様にして次式の通り得られる。

$$TM_{i,l} = \frac{md_{ih}}{v_{mt}} \quad (\text{基幹航路の場合})$$

$$= \frac{md_{ih}}{v_{ml}} \quad (\text{アジア域内航路の場合}) \quad (16)$$

さらに、(12)式中のコンテナ貨物の時間価値  $Tv$  (千円/h/TEU) についても、ガイドラインに従い、次の通り設定した。

$$Tv_{20} = 2.7 \quad (\text{輸出コンテナの場合})$$

$$= 1.4 \quad (\text{輸入コンテナの場合}) \quad (17)$$

$$Tv_{40} = 2.05 \quad (\text{輸出コンテナの場合})$$

$$= 1.05 \quad (\text{輸入コンテナの場合})$$

以上で示した算出方法に従い、被災状態別に迂回輸送による増加費用の計算を行った結果について、復旧費用(表-6 参照)とあわせて図-7に示す。式(7)に示されるように、迂回輸送による増加費用は、復旧日数に比例するため、表-6に示した復旧日数の仮定から、被災状態に対して直線的な結果となることに注意されたい。

(3) 各費用の設計震度別試算結果

設計震度別の各コストを算出する際に必要な、(5),(6),(7)式に含まれるモンテカルロシミュレーションに関するパラメータ,  $\min(x)$ ,  $\max(x)$ ,  $a$ ,  $TN$ については、それぞれ 60 (Gal), 1000 (Gal), 20(Gal), 10 (回) とした。このときの、設計震度別の建設費用, 復旧費用の期待値, コンテナ貨物の迂回輸送による増加費用の期待値と、これらを足し合わせた総コストを図-8に示す。また、建設費用と復旧費用の和も図中に示す。図に示した

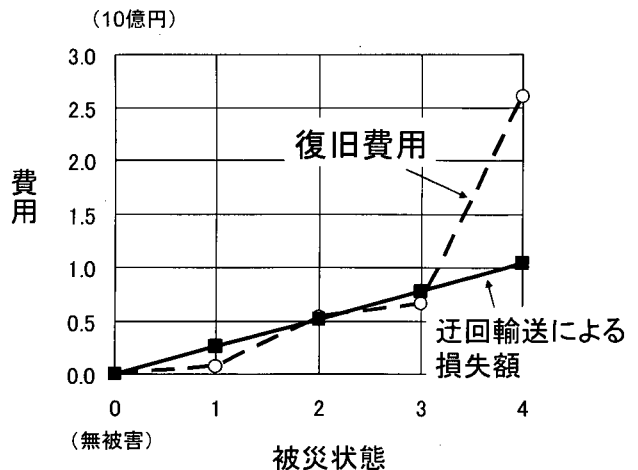


図-7 A 港コンテナバースにおける被災状態別の復旧費用と迂回による増加費用

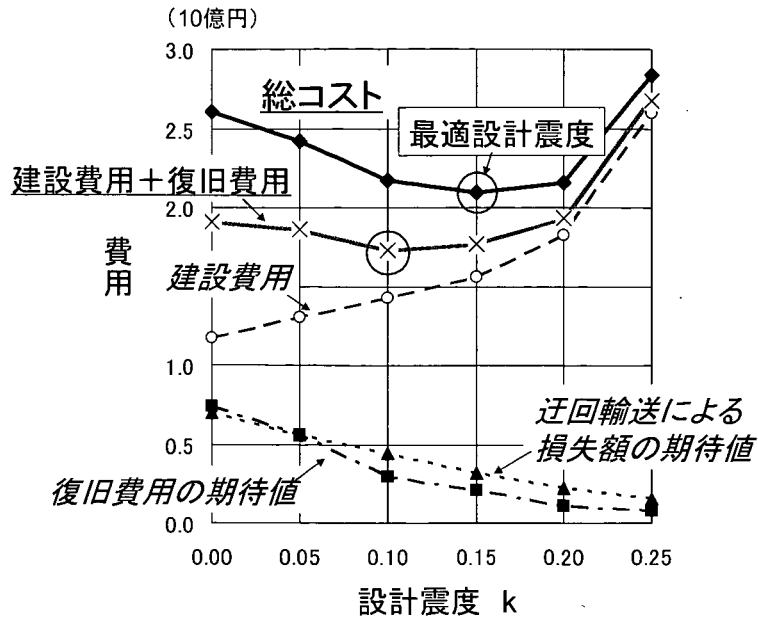


図-8 A 港コンテナバースにおける設計震度別の諸費用と最適設計震度

結果より、本バースにおいては、設計震度  $k=0.15$  において総コストが最小となり、現状の設計震度と一致することがわかる。また、この結果は、迂回輸送による増加費用を考慮しなかった場合の最適設計震度 ( $k=0.10$ ) よりも、1 段階大きいものである。なお、両隣の設計震度における総コストとの差は 3%程度であった。なおここで示した最適設計震度は、多目的バースである本バースのうち、コンテナ貨物に関する輸送損失と建設・復旧費用から算出したものであり、本バースで扱われるコンテナ貨物以外の貨物に関する輸送損失は計上しておらず、これらについて考慮した場合は、最適設計震度がより大きくなる可能性があることに注意されたい。

#### 4.2 例2 外貿コンテナバースが複数存在する B 港のケース

##### (1) 概要

中核港湾である B 港では、コンテナバースとして、表-13 に示す 5 バースが供用されている。いずれもケー

ン式の公共岸壁で、重要度係数や耐震化の有無は異なるものの、結果として全てのバースにおいて設計震度  $k_b^*=0.20$  となっている。

##### (2) 迂回輸送による経済損失の算出

基本的には、前項で述べた方法と同様に、迂回輸送による増加費用を算出する。しかし、コンテナバースがひとつしかなかった A 港と異なり、B 港にはコンテナバースが 5 バース存在するため、各バースにおける被災状態の相関関係を考慮するか否かによって、算出方法が異なってくる。各バースの被災状態が完全に相関し、B 港のすべてのバースにおいて常に被災状態が同一であると仮定した場合には、「B 港内のすべてのバースが使用可能」か「B 港内のすべてのバースが使用不可能」の、どちらかの事象しか発生しないため、前項のオーバーキャパシティ貨物量の計算方法がそのまま利用可能となる。ここで、B 港における各バースのキャパシティ (通常時) は、多目的バースである C 埠頭の 2 バースについては約 103TEU/日、コンテナ専用バースである D 埠頭の 3 バースについては、約 205TEU/日と仮定した。

各バースの被災状態がまったく相関しないと仮定した場合には、一部のバースは使用可能であるが、その他のバースは使用不可能であるという状況が発生する。また、バースによって被災状態が異なるため、復旧段階によって使用可能なバース数が異なってくる。そこで、分析の対象となるバース以外のバースについても、当該バースとは独立に発生させた乱数に従って被災状

表-13 B 港におけるコンテナバースの諸元

埠頭	岸壁	水深 (m)	岸壁延長 (m)	設計震度	地域別係数	地盤種別係数	重要度係数	耐震岸壁	備考
C埠頭	C1岸壁	12	220	0.2	0.15	0.8	1.5	○	多目的バース
	C2岸壁	12	220	0.2	0.15	0.8	1.5	○	多目的バース
D埠頭	D1岸壁	12	240	0.2	0.15	1.0	1.2	×	
	D2岸壁	12	240	0.2	0.15	1.0	1.2	×	
	D3岸壁	12	240	0.2	0.15	1.0	1.2	×	

表-14 復旧段階と使用可能なバースの関係

復旧段階	被災後の日数	使用可能なバース
I	被災当日～被災後180日目	無被害バースのみ
II	被災後181日目～360日目	上記+被災状態Iのバース
III	被災後361日目～540日目	上記+被災状態IIのバース
IV	被災後541日目～720日目	上記+被災状態IIIのバース
V	被災後720日目以降	全バース使用可能 (経済損失はゼロとなる)

態を想定し、被災状況に応じて復旧段階ごとに B 港の総キャパシティを計算することとなる。ここで、被災状態ごとの復旧期間は表-9 に示すように設定しているので、復旧段階と使用可能なバースの関係は、表-14 のとおりとなる。このとき、復旧段階  $r$  別に定義される、B 港で取り扱うことのできないコンテナ貨物量  $Ocap_{B,r}$  (TEU/日) は次式のとおりとなる。

$$Ocap_{B,r} = \sum_{j \in B} Q_j - Cap_{B,r} \quad (18)$$

ただし  $Cap_{B,r}$  は、復旧段階  $r$  における B 港の取り扱い可能貨物量 (TEU/日) で、次式で表される。

$$Cap_{B,r} = Cap_{B,r-1} + \sum_{b \in B} \{1.4 \cdot cap_b \cdot n[G(x, r+1, k_b) < \lambda_b \leq G(x, r, k_b)]\} \quad (19)$$

ここで、 $n[\cdot]$ :  $[\cdot]$ 内の式を満たすとき 1、それ以外るとき 0 となる関数 (式(8)で  $TN=1$  とした場合に相当)、 $\lambda_b$ : バースごとに発生させた乱数 (ただし  $0 \leq \lambda_b \leq 1$ )、 $k_b$ : 各バースの設計震度、である。各バースの設計震度  $k_b$  に関しては、分析対象バース以外のバースにおいては、現状の設計震度  $k_b$  に固定する。

またこのとき、式(6),(7)で表される復旧費用  $R$  と迂回輸送による損失  $L$  は、次式のように書き直せる。

$$R(x, k) = qd_b \cdot \frac{\sum_{s=0}^4 \left[ \left\{ \sum_{sb} n_{s, sb}(G, x, k) \right\} \cdot R_s \right]}{TN} \quad (20)$$

$$L(x, k) = \frac{1}{TN} \cdot \sum_{s=0}^4 \sum_{sb} \left[ n_{s, sb}(G, x, k) \cdot \sum_{r=1}^4 \{ (RD_r - RD_{r-1}) \cdot L_{s, sb, r} \} \right] \quad (21)$$

ここで、 $sb = \{s_1, s_2, s_3, s_4\}$  は、分析対象バース以外のバースの被災状態を表すベクトルで、 $\sum = \sum_s \sum_{s_1} \sum_{s_2} \sum_{s_3} \sum_{s_4}$  であ

る。このとき、一日あたりの迂回による増加費用は、これらのバースの被災状態と復旧段階によって異なるため、 $L_{s, sb, r}$  と表される。また、モンテカルロシミュレーションより得られる被災状態の発現回数についても、各バースの被災状態ごとにカウントすることになるため、 $n_{s, sb}$  と表されることとなる。なお、復旧費用  $R$  については、分析対象バース以外のバースにおいては設計震度を現状に固定しているため、分析対象バースのみを対象に算定することとする。

(3) 各費用の設計震度別試算結果

設計震度別の各コストを算出する際に必要な、(5),(6),(7)式に含まれるモンテカルロシミュレーションに関するパラメータ、 $a, \min(x), \max(x), TN$ については、前項と同様、それぞれ 20(Gal), 60 (Gal), 1000 (Gal), 10 (回) とした。このときの、設計震度別の建設費用、復旧費用の期待値、迂回輸送による増加費用の期待値と、これらを足し合わせた総コストについて、i) 各バースの被災状態に相関がまったくないとした場合について図-9 に、ii) 各バースの被災状態が完全に相関するとした場合について図-10 に示す。また、建設費用と復旧費用の和も図中に示す。ケース i) の場合の最適設計震度は、バース C1, C2 で  $k = 0.15$ 、その他のバースについては  $k = 0.20$  となった。ケース ii) の場合の最適設計震度は、バース C1 のみ  $k = 0.10$ 、その他のバースについては  $k = 0.15$  となった。なお、A 港のコンテナバースと同様に、多目的バースである C 埠頭の各バースにおいてはコンテナ貨物以外の輸送損失は計上しておらず、これらのバースについては、最適設計震度がより大きくなる可能性があることに注意されたい。

このとき、上記 2 つのケースを比較すると、ケース i) の、各バースの被災状態に相関がまったくないとした場合のほうが、最適設計震度が大きい結果となり、同時被災の可能性が少ない状況を想定した場合に、設計震度をより大きめに設定する必要性が示唆された。この結果は、ケース i) においては、最適設計震度が大きくなるにつれて、迂回輸送による費用の増加分が大きく減少することに起因している。迂回輸送による費用の増加分にこのような差異が生じる原因としては、当該バースと周辺バースの被災状態に相関がないために、迂回輸送による費用の増加分に占める、当該バースの設計震度の寄与度が相対的に大きく、当該バースの設計震度向上の効果が発現しやすいためと考えられる。

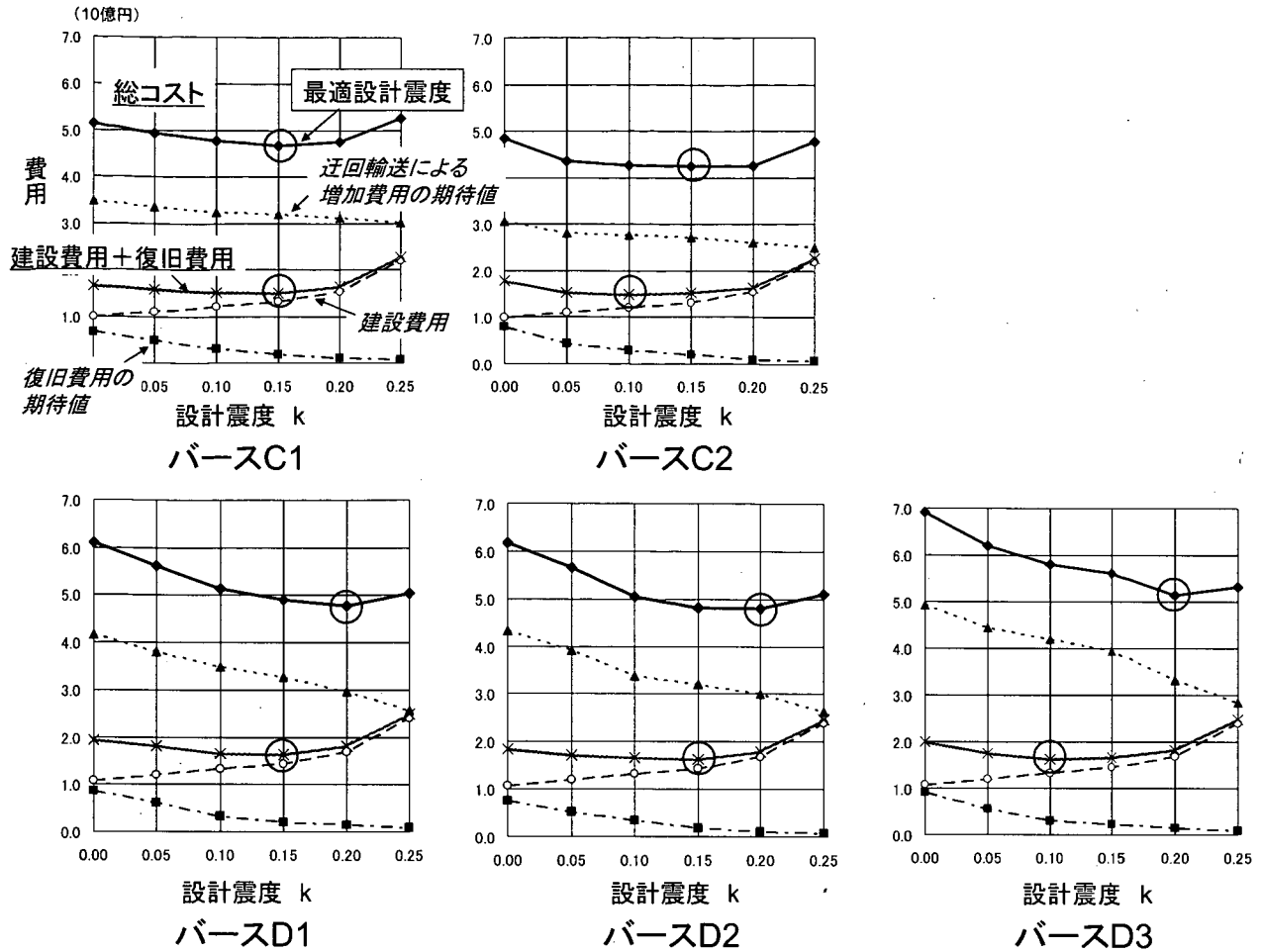


図-9 B港の各コンテナバースにおける設計震度別の諸費用と最適設計震度  
(i) 各バースの被災状態に相関がまったくないとした場合)

また、各バースの総コスト等について比較すると、ケース ii)のほうが、バースごとの費用の差が大きいという結果となった。このような結果となる理由としては、ケース ii)においては、一度被災するとすべてのバースが使用不可能となることが多いため、モンテカルロシミュレーションによって得られる被災の発生回数に依存して、被害額が大きく異なるためと考えられる。

さらに、被害額として建設費用と復旧費用のみを考え、迂回輸送に伴う増加費用を考慮しなかった場合と比較すると、ケース i)においては、最適設計震度が平均して1段階程度大きくなっているのに対し、ケース ii)においては、設計震度ごとの費用の相違が比較的小さいことなどのために、両者の最適設計震度は、大きく異なることもある一方で、等しい場合も多くなっている。

## 5. おわりに

### 5.1 本研究の成果

本研究は、港湾構造物のうち重力式岸壁を例に、性能規定型の技術基準に倣い被災状態が確率的に出現することを考慮した場合の、貨物輸送における経済損失も含めた港湾施設の経済評価手法を構築することを目的とした。

具体的には、解くべき問題を、個別の港湾構造物を対象に設計震度を選択する問題として捉え、はじめに、評価の対象とする構造物について、港湾ごとに定義される加速度別の地震発生確率と、想定される断面を設計震度ごとに用意し、次に、想定された断面ごとに与えられる、加速度別・被災状態別のフラジリティカーブに基づき、モンテカルロシミュレーションによって各加速度における被災の出現状態をシミュレートした。さらに、得られた個々の被災状態について、周辺港湾の被災状況も考慮しつつ、その復旧費用や貨物輸送における経済損失を求

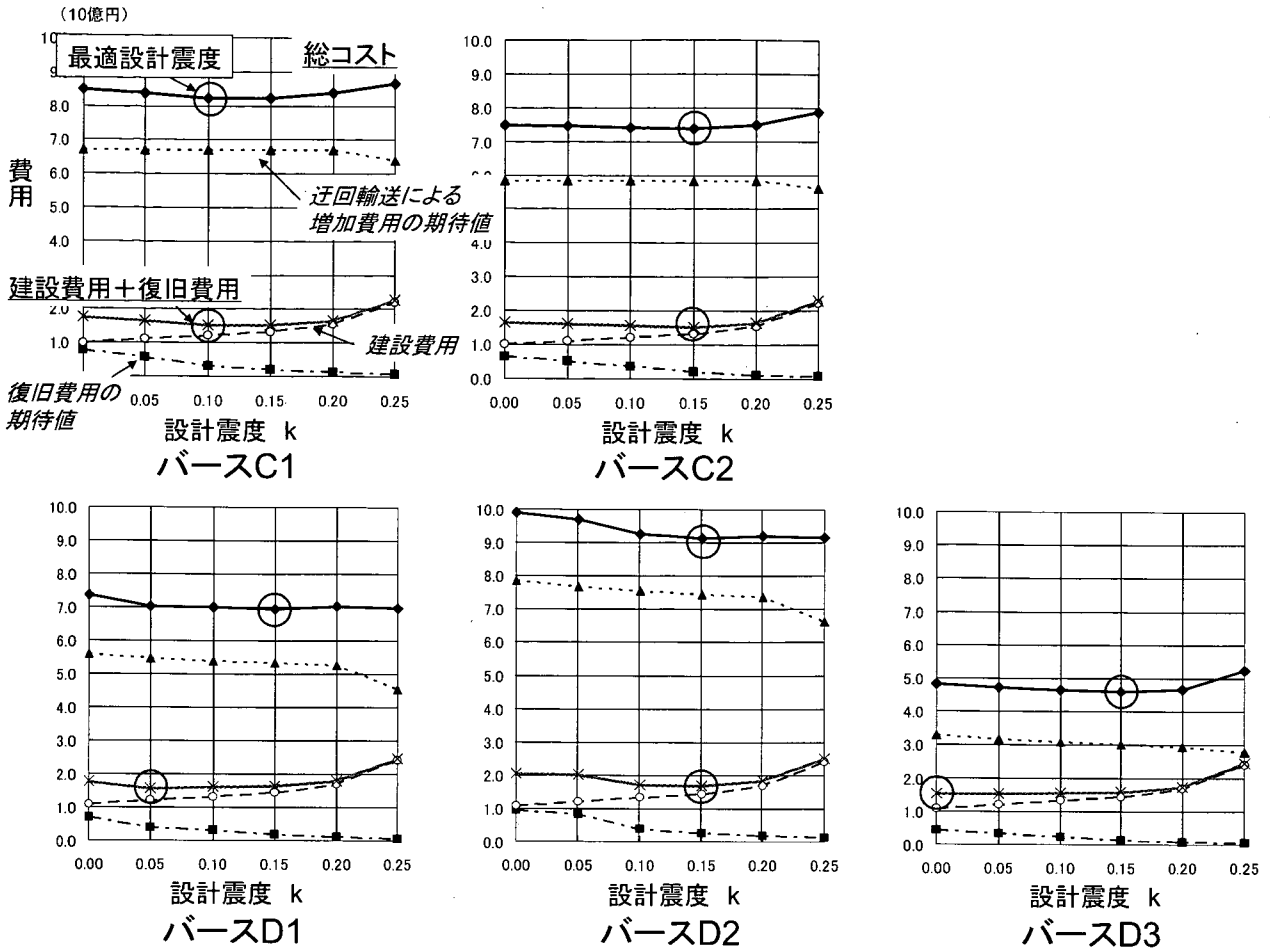


図-10 B港の各コンテナバースにおける設計震度別の諸費用と最適設計震度  
(ii) 各バースの被災状態が完全に相関するとした場合)

め、最後に、得られた被害額に最初に求めた加速度別の地震発生確率を乗じて積分することにより、地震被災による被害額の期待値が設計震度ごとに得て、設計震度ごとの投資費用と足しあわせることにより、総コストが最小となる設計震度を選択した。

また、提案した手法を、単独もしくは複数のコンテナバースをもつ港湾を例に適用し、迂回輸送に伴う経済損失の考慮の有無によって、最適設計震度が異なる場合があることを示した。

## 5.2 今後の課題

本研究は、貨物輸送における経済損失も含めた港湾施設の経済評価手法について、そのベースとなる部分についてまとめたものであり、その中には、今後検討していくべき重要な課題を多く含んでいる。下記に、今後検討すべき主要な課題について整理する。

### (1) 港湾構造物の被災確率の算定に関する技術的検討

ひとつめの問題点は、被災状態の確率的な変動を考慮可能なのは、現時点で重力式岸壁のみであるという点である。特に、各種バースの全国配置構想などを検討する際には、全国に散在するバースの全構造様式について、被災状態の確率的な変動が考慮できなければ、議論を始めることができない。今後は、簡略化された方法でも構わないので、重力式以外の構造様式のバースについても、フラジリティカーブかまたはそれに類する関係式を推定する必要がある。

ふたつめの課題は、本研究中でも取り上げた、同一港湾内の各バースにおいては、どの程度被災状態が相関するのかという点である。この点についても、本研究のような感度分析だけでなく、構造工学・地盤工学の視点にたった検討が必要である。また、本研究では、港湾施設の性能を表す指標として便宜的に設計震度を用いたが、当該施設の性能のより精確な表現方法について検討し、これに対応した被災確率式を推定することの必要性についてもいうまでもない。

(2)コンテナバース以外への適用事例の拡大

コンテナ貨物以外の通常貨物に関しては、その海上輸送や背後輸送について、入手可能なデータが限られるため、各種データの組み合わせや、様々な仮定を置くことによって、経済損失を算出していく必要がある。

(3)地震発生源を基準にした地震発生確率の適用による複数港湾の同時被災の考慮

本文中にも述べたように、各港湾における地震発生確率は、活断層やプレート境界など、想定される地震発生源別に求める方法のほうがより本質的と考えられる。特に、港湾が隣接地域に複数ある場合など、複数港湾における同時被災を考慮する必要がある場合には、上記方法の適用は避けて通れない。

(4)港湾のネットワーク性・相互補完性や後背地の被災状況を考慮した便益の評価

本研究においては、港湾の地震被災によって迂回を余儀なくされるなどの損失を被る貨物は、通常時に当該港湾を利用する貨物のみ限定したが、兵庫県南部地震によって神戸港が被災した際に、ハブ港の機能が釜山港に移転し、釜山港のハブ港としての地位が相対的に上昇した結果、日本各地の港湾貨物流動にも影響が及んだものと考えられる。このような、港湾の地震被災が広域的な貨物流動に及ぼす影響を定量的に計測するためには、たとえば家田・柴崎ら<sup>35),36)</sup>のような、東アジア圏全域などの広域な貨物流動をカバーするような流動モデルを利用する必要がある。

また、上記(3)とも関連するが、港湾施設に対する耐震投資の経済性について検討する際には、各港湾もしくはバース単独の評価を行うだけでは不十分で、近隣港湾のもつ補完性を考慮し、ネットワーク系全体で評価することが必要である。そのためには、その評価指標について検討するとともに、港湾ネットワーク上の各バースにおける耐震性能の組み合わせについて、GA等を用いて評価を行っていく必要がある。

さらに、港湾が機能を維持してもそのアクセス道路が被災によって使用不能であるなど、後背地の陸上輸送ネットワークの被災状況によって、港湾貨物輸送に関する経済被害額は大きく異なってくるものと考えられ、このような陸上輸送ネットワークをあわせた総合的な評価方法についての検討も、今後の課題といえよう。

(5)経済被害におけるカタストロフ性の考慮

本研究のような防災施設整備水準の決定問題における

最も一般的な投資評価指標は、本研究で示したような被害額と生起頻度の単純な積で表される期待被害額である。しかしながら、特に、カタストロフィックな被害をもたらすリスクにおいては、期待被害額による評価では不十分で、被害額に対して、リスクプレミアム等の上乗せが必要、という指摘もなされている<sup>37),38)</sup>。筆者らも、このような観点から、各防災施設の整備水準実績をもとに、各投資の意思決定者によって各リスクの被害額や生起頻度がどのように評価されてきたかについての検討を行ってきた<sup>25),39)</sup>。本研究の対象とした地震リスクに対する港湾構造物の耐震設計問題についても、同様の検討を行ってきたい。

このように、本研究に関連する今後の課題は多いものの、貨物輸送における経済損失も含めた港湾施設の経済評価手法のプロトタイプを構築したという点で、本研究の意義は小さくないものと考えられる。

(2003年9月1日受付)

謝辞

本研究の遂行にあたり、港湾空港技術研究所 地盤・構造部の一井康二主任研究官には、港湾構造物の耐震設計に関して、有益なアドバイスを数多くいただきました。また、元港湾施設研究室交流研究員の鷺尾朝昭氏（現電源開発(株)）にもご支援いただきました。さらに、長尾港湾施設研究室長をはじめとする港湾研究部の方々にも貴重なご示唆をいただきました。ここに深く感謝の意を表します。

参考文献

- 1) 港湾投資の社会経済効果に関する調査委員会編 (1999) : 港湾投資の評価に関するガイドライン 1999.
- 2) 運輸省港湾局監修 (1999) : 港湾の施設の技術上の基準・同解説, 日本港湾協会.
- 3) 日本道路協会 (1996) : 道路橋示方書 (V耐震設計編)・同解説.
- 4) International Navigation Association (PIANC) (2001) : Seismic Design Guidelines for Port Structures, A.A.Balkema.
- 5) たとえば, 塩見弘 (1982) : 改訂三版 信頼性工学入門, 丸善.
- 6) 星谷勝・石井清 (1986) : 構造物の信頼性設計法, 鹿島出版会.
- 7) 長尾毅・大久保昇・川崎進・林由木夫 (1998) : 信頼性設計法による防波堤の全体系安全性 (第3報) ~レベ



- ル1, 2の設計法の適用性総括～, 港湾技術研究所報告, Vol.37, No.2, pp.131-176.
- 8) 長尾毅 (2001): ケーソン式岸壁の外的安定に関する信頼性設計法の適用手法, 国土技術政策総合研究所研究報告, No.2.
- 9) 山口直也・山崎文雄 (2000): 西宮市の被災度調査結果に基づく建物被害関数の構築, 地域安全学会論文集, No. 2, pp. 129-138.
- 10) TANAKA,S., KAMEDA,H., NOJIMA,N. and OHNISHI,S. (2000): Evaluation of Seismic Fragility for Highway Transportation Systems, WCEE conference, 12, 0546.
- 11) Applied Technology Council (1985): Earthquake Damage Evaluation Data for California, ATC-13.
- 12) ICHII,K. (2002): A Seismic Risk Assessment Procedure for Gravity Type Quay Walls, Structural Eng./Earthquake Eng., JSCE, 19(2), 131-140.
- 13) ICHII,K., IAI,S., SATO,Y. and LIU,H. (2002): Seismic Performance Evaluation Charts for Gravity Type Quay Walls, Structural Eng./Earthquake Eng., JSCE, 19(1), 21-31.
- 14) 長尾毅・吉浪康行・佐貫哲朗 (2002): ケーソン式岸壁に対するレベル2信頼性設計と期待総費用最小化法の適用, 構造工学論文集, vol.48A, pp.223-230.
- 15) NAGAO,T., MORIYA,Y., and WASHIO,T. (2003): Optimization of the Target Failure Probabilities for Port Structures, International Conference on Applications of Statistics and Probability (ICASP), vol.9.
- 16) ICHII,K. (2003): Optimization of Design Seismic Coefficient Based on Total Expected Cost for Gravity Type Quay Walls, Structural Eng./Earthquake Eng., JSCE, 20(1), 13-23.
- 17) 野津厚・上部達生・佐野透 (1997): 釧路沖地震による釧路港の経済被害と液状化対策の費用便益分析, 港湾技研資料, No.879.
- 18) 米澤朗 (1984): 日本海中部地震による秋田港の貨物流動の変化と経済被害(その1), 港湾技研資料, No.497.
- 19) 米澤朗 (1985): 日本海中部地震による秋田港の貨物流動の変化と経済被害(その2), 港湾技研資料, No.530.
- 20) 長尾義三 (1964): 経済的な海岸構造物の規模決定法について, 港湾, Vol.41, No.7, pp.26-34.
- 21) 川北米良 (1982): 海面埋立土地造成における最適地盤高のオペレーションズリサーチによる決定法, 土木計画学研究発表会講演集, No.4, pp.328-335.
- 22) 湯沢昭・須田熙 (1989): 地震による港湾機能の経済被害予測, 土木学会論文集, No.401/IV-10, pp.79-88.
- 23) 森杉壽芳・大野栄治・小池淳司・高木朗義・高橋靖英 (1995): 海面上昇の被害とその対策の便益の計測手法, 土木計画学研究・論文集, No.12, pp.141-150.
- 24) 建設省河川局 (1970): 治水経済調査要綱.
- 25) 柴崎隆一 (2002): 防災・減災行動における意思決定者のリスク評価特性の計測, 東京大学学位論文.
- 26) 野津厚・上部達生・佐藤幸博・篠澤巧 (1997): 距離減衰式から推定した地盤加速度と設計震度の関係, 港湾技研資料, No.893.
- 27) 中尾吉弘・日下部毅明・村越潤・田村敬一 (2002): 地震ハザードマップの作成手法の開発, 土木技術資料, 44-8, pp.42-47.
- 28) たとえば, 稲富隆昌・上部達生・井合進・田中祐人・山崎浩之・宮井真一郎・野津厚・宮田正史・藤本義則 (1997): 1994年北海道東方沖地震による港湾施設被害報告, No.856.
- 29) 運輸省港湾局 (1998): 平成10年度 外貿コンテナ貨物流動調査
- 30) (財) 日本道路交通情報センター (2002): 道路情報便覧 2002年 CD-ROM版.
- 31) 柴崎隆一・渡部富博 (2003): 通行上の制約を考慮した国際海上コンテナ貨物の国内陸上輸送経路に関する分析(仮), 国土技術政策総合研究所資料, 執筆中.
- 32) 内航新聞社 (1995): 日本国内航海距離表.
- 33) 海上保安庁 (1984): 距離表.
- 34) 日本航海士会編 (1993): 世界港間距離表.
- 35) 家田仁・柴崎隆一・内藤智樹・三島大輔 (1998): アジア圏国際コンテナ流動モデルの構築とその配分仮説に応じた特性分析, 土木計画学研究・論文集, 15, pp.469-480.
- 36) 家田仁・柴崎隆一・内藤智樹 (1999): 日本の国内輸送も組み込んだアジア圏国際コンテナ貨物流動モデル, 土木計画学研究・論文集, 16, pp.731-741.
- 37) 小林潔司・横松宗太 (2002): 災害リスクマネジメントと経済評価, 土木計画学研究・論文集, Vol.24, 1.
- 38) 建設省河川局 (2000): 治水経済調査マニュアル(案).
- 39) 柴崎隆一・家田仁 (2003): 計画治水安全度の決定における洪水リスク評価特性の計測, 河川技術論文集, Vol.9, pp.305-310.

付録A 日本の各港間の陸上輸送距離 (km)

港湾名	苫小牧	石狩湾新	八戸	仙台塩釜	秋田	酒田	小名浜	鹿島	日立	千葉	東京 (大井埠頭)	横浜 (本牧埠頭)	川崎	新潟 (東港)	直江津	伏木富山	金沢
苫小牧	0.0	75.5	242.0	531.8	435.4	539.8	693.5	823.1	751.6	873.0	882.0	901.5	889.9	678.7	812.1	930.2	991.4
石狩湾新	75.5	0.0	317.5	607.4	505.1	609.5	769.1	898.6	827.2	948.5	957.5	977.0	965.4	748.5	881.8	1,000.0	1,061.1
八戸	242.0	317.5	0.0	289.8	203.2	299.3	451.5	581.1	509.6	631.0	640.0	659.5	647.9	438.2	571.5	689.7	750.9
仙台塩釜	531.8	607.4	289.8	0.0	218.9	160.3	171.7	301.3	229.8	351.2	366.0	385.6	374.0	211.7	341.2	459.4	520.6
秋田	435.4	505.1	203.2	218.9	0.0	104.4	377.5	507.1	435.6	557.0	557.2	576.7	565.1	243.3	376.6	494.8	556.0
酒田	539.8	609.5	299.3	160.3	104.4	0.0	303.2	426.3	356.1	469.5	465.3	484.8	473.2	139.3	272.6	390.8	452.0
小名浜	693.5	769.1	451.5	171.7	377.5	303.2	0.0	129.6	58.1	179.4	195.7	215.3	203.7	229.9	322.5	438.9	500.1
鹿島	823.1	898.6	581.1	301.3	507.1	426.3	129.6	0.0	71.5	66.7	103.7	125.1	113.5	327.4	319.9	429.3	473.2
日立	751.6	827.2	509.6	229.8	435.6	356.1	58.1	71.5	0.0	125.3	141.6	161.2	149.6	257.2	306.0	415.4	459.3
千葉	873.0	948.5	631.0	351.2	557.0	469.5	179.4	66.7	125.3	0.0	42.9	64.4	50.8	351.2	287.8	380.1	424.0
東京(大井埠頭)	882.0	957.5	640.0	366.0	557.2	465.3	195.7	103.7	141.6	42.9	0.0	27.8	15.8	335.4	271.4	352.7	396.6
横浜(本牧埠頭)	901.5	977.0	659.5	385.6	576.7	484.8	215.3	125.1	161.2	64.4	27.8	0.0	15.4	349.6	285.6	348.3	392.1
川崎	889.9	965.4	647.9	374.0	565.1	473.2	203.7	113.5	149.6	50.8	15.8	15.4	0.0	341.9	277.9	354.0	397.9
新潟(東港)	678.7	748.5	438.2	211.7	243.3	139.3	229.9	327.4	257.2	351.2	335.4	349.6	341.9	0.0	135.4	253.6	314.8
直江津	812.1	881.8	571.5	341.2	376.6	272.6	322.5	319.9	306.0	287.8	271.4	285.6	277.9	135.4	0.0	118.3	179.5
伏木富山	930.2	1,000.0	689.7	459.4	494.8	390.8	438.9	429.3	415.4	380.1	352.7	348.3	354.0	253.6	118.3	0.0	63.6
金沢	991.4	1,061.1	750.9	520.6	556.0	452.0	500.1	473.2	459.3	424.0	396.6	392.1	397.9	314.8	179.5	63.6	0.0
敦賀	1,118.1	1,187.8	877.6	647.3	682.7	578.7	600.2	540.9	548.0	481.3	445.1	428.0	437.2	441.4	306.2	190.3	130.8
清水(袖師埠頭)	1,023.3	1,098.8	781.3	507.4	662.8	558.8	343.8	256.3	289.6	196.7	160.5	143.5	152.7	421.5	294.4	304.9	348.8
名古屋(飛島南地区)	1,141.8	1,211.5	901.3	656.1	706.4	602.4	523.7	436.3	469.6	376.7	340.5	323.4	332.6	465.2	333.4	248.9	237.8
四日市	1,157.1	1,226.8	916.6	671.4	721.7	617.7	539.5	452.1	485.4	392.5	356.3	339.2	348.4	480.5	348.7	259.0	236.2
舞鶴	1,199.3	1,269.0	958.7	728.5	763.8	659.8	668.0	608.6	615.8	549.0	512.8	495.8	505.0	522.6	387.4	271.5	211.9
大阪(南港地区)	1,264.5	1,334.3	1,024.0	793.7	829.1	725.1	676.9	589.6	622.9	530.0	493.8	476.8	485.9	587.9	452.6	336.7	277.2
堺泉北	1,265.7	1,335.4	1,025.2	794.9	830.3	726.2	678.1	590.8	624.1	531.2	495.0	477.9	487.1	589.0	453.8	337.9	278.4
神戸(ポートアイランド)	1,285.6	1,355.3	1,045.1	814.8	850.2	746.2	702.3	615.0	648.3	555.4	519.2	502.1	511.3	609.0	473.7	357.8	298.3
和歌山下津	1,317.1	1,386.8	1,076.6	846.3	881.7	777.7	707.5	620.1	653.4	560.5	524.3	507.2	516.4	640.5	505.2	389.3	329.8
境	1,450.7	1,520.4	1,210.2	979.9	1,015.3	911.2	919.4	841.3	867.2	781.7	745.5	728.4	737.6	774.0	638.8	522.9	463.4
水島	1,421.3	1,491.0	1,180.8	950.5	985.9	881.9	850.3	766.4	798.0	706.8	670.6	653.5	662.7	744.7	609.4	493.5	434.0
福山	1,453.6	1,523.3	1,213.1	982.8	1,018.2	914.2	882.6	798.7	830.3	739.1	702.9	685.8	695.0	777.0	641.7	525.8	466.3
広島(海田地区)	1,543.0	1,612.7	1,302.5	1,072.2	1,107.6	1,003.6	971.9	888.1	919.7	828.5	792.3	775.2	784.4	866.3	731.1	615.2	555.7
下関(細江埠頭)	1,730.9	1,800.6	1,490.3	1,260.0	1,295.4	1,191.4	1,159.8	1,075.9	1,107.6	1,016.3	980.1	963.0	972.2	1,054.2	919.0	803.0	743.5
徳山下松	1,630.1	1,699.9	1,389.6	1,159.3	1,194.7	1,090.7	1,059.1	975.2	1,006.9	915.6	879.4	862.3	871.5	953.5	818.2	702.3	642.8
岩国	1,583.7	1,653.5	1,343.2	1,112.9	1,148.3	1,044.3	1,012.7	928.8	960.5	869.2	833.0	815.9	825.1	907.1	771.8	655.9	596.4
三田尻中間	1,656.3	1,726.1	1,415.8	1,185.5	1,220.9	1,116.9	1,085.3	1,001.4	1,033.1	941.8	905.6	888.5	897.7	979.7	844.4	728.5	669.0
宇部	1,695.2	1,764.9	1,454.6	1,224.4	1,259.7	1,155.7	1,124.1	1,040.2	1,071.9	980.6	944.4	927.4	936.5	1,018.5	883.3	767.4	707.8
徳島小松島	1,397.2	1,466.9	1,156.7	926.4	961.8	857.8	813.9	726.6	759.9	667.0	630.8	613.7	622.9	720.5	585.3	469.4	409.9
高松	1,411.2	1,481.0	1,170.7	940.4	975.8	871.8	839.6	755.7	787.3	696.1	659.9	642.8	652.0	734.6	599.3	483.4	423.9
松山	1,562.8	1,632.5	1,322.3	1,092.0	1,127.4	1,023.4	982.9	895.6	928.9	836.0	799.8	782.7	791.9	886.2	750.9	635.0	575.5
今治	1,525.5	1,595.2	1,284.9	1,054.7	1,090.0	986.0	954.4	870.5	902.2	810.9	774.7	757.6	766.8	848.8	713.6	597.7	538.1
三島川之江	1,474.3	1,544.1	1,233.8	1,003.5	1,038.9	934.9	894.7	807.3	840.7	747.7	711.5	694.5	703.7	797.7	662.4	546.5	487.0
高知新	1,531.0	1,600.7	1,290.5	1,060.2	1,095.6	991.5	947.7	860.4	893.7	800.8	764.6	747.5	756.7	854.3	719.1	603.2	543.7
北九州(太刀浦埠頭)	1,734.3	1,804.0	1,493.8	1,263.5	1,298.9	1,194.9	1,163.3	1,079.4	1,111.0	1,019.8	983.6	966.5	975.7	1,057.7	922.4	806.5	747.0
博多(香椎パークポート)	1,805.2	1,874.9	1,564.7	1,334.4	1,369.8	1,265.8	1,234.2	1,150.3	1,181.9	1,090.7	1,054.5	1,037.4	1,046.6	1,128.6	993.3	877.4	817.9
伊万里	1,881.6	1,951.3	1,641.1	1,410.8	1,446.2	1,342.2	1,310.6	1,226.7	1,258.3	1,167.1	1,130.9	1,113.8	1,123.0	1,205.0	1,069.7	953.8	894.3
長崎	1,922.9	1,992.6	1,682.4	1,452.1	1,487.5	1,383.5	1,339.6	1,252.3	1,285.6	1,192.7	1,156.5	1,139.4	1,148.6	1,246.2	1,111.0	995.1	935.6
大分	1,705.3	1,775.0	1,464.7	1,234.4	1,269.8	1,165.8	1,122.0	1,034.7	1,068.0	975.1	938.9	921.8	931.0	1,028.6	893.4	777.4	717.9
細島	1,800.9	1,870.6	1,560.4	1,330.1	1,365.5	1,261.5	1,217.6	1,130.3	1,163.6	1,070.7	1,034.5	1,017.5	1,026.7	1,124.3	989.0	873.1	813.6
志布志	1,947.7	2,017.4	1,707.2	1,476.9	1,512.3	1,408.3	1,364.4	1,277.1	1,310.4	1,217.5	1,181.3	1,164.2	1,173.4	1,271.0	1,135.8	1,019.9	960.4
那覇	2,712.3	2,782.0	2,471.8	2,241.5	2,276.9	2,172.9	2,129.0	2,041.7	2,075.0	1,982.1	1,945.9	1,928.8	1,938.0	2,035.7	1,900.4	1,784.5	1,725.0

港湾名	敦賀	清水 (袖師埠頭)	名古屋 (飛島南地区)	四日市	舞鶴	大阪 (南港地区)	堺泉北	神戸 (ポートアイランド)	和歌山下津	境	水島	福山	広島 (海田地区)	下関 (細江埠頭)	徳山下松	岩国
苫小牧	1,118.1	1,023.3	1,141.8	1,157.1	1,199.3	1,264.5	1,265.7	1,285.6	1,317.1	1,450.7	1,421.3	1,453.6	1,543.0	1,730.9	1,630.1	1,583.7
石狩湾新	1,187.8	1,098.8	1,211.5	1,226.8	1,269.0	1,334.3	1,335.4	1,355.3	1,386.8	1,520.4	1,491.0	1,523.3	1,612.7	1,800.6	1,699.9	1,653.5
八戸	877.6	781.3	901.3	916.6	958.7	1,024.0	1,025.2	1,045.1	1,076.6	1,210.2	1,180.8	1,213.1	1,302.5	1,490.3	1,389.6	1,343.2
仙台塩釜	647.3	507.4	656.1	671.4	728.5	793.7	794.9	814.8	846.3	979.9	950.5	982.8	1,072.2	1,260.0	1,159.3	1,112.9
秋田	682.7	662.8	706.4	721.7	763.8	829.1	830.3	850.2	881.7	1,015.3	985.9	1,018.2	1,107.6	1,295.4	1,194.7	1,148.3
酒田	578.7	558.8	602.4	617.7	659.8	725.1	726.2	746.2	777.7	911.2	881.9	914.2	1,003.6	1,191.4	1,090.7	1,044.3
小名浜	600.2	343.8	523.7	539.5	668.0	676.9	678.1	702.3	707.5	919.4	850.3	882.6	971.9	1,159.8	1,059.1	1,012.7
鹿島	540.9	256.3	436.3	452.1	608.6	589.6	590.8	615.0	620.1	841.3	766.4	798.7	888.1	1,075.9	975.2	928.8
日立	548.0	289.6	469.6	485.4	615.8	622.9	624.1	648.3	653.4	867.2	798.0	830.3	919.7	1,107.6	1,006.9	960.5
千葉	481.3	196.7	376.7	392.5	549.0	530.0	531.2	555.4	560.5	781.7	706.8	739.1	828.5	1,016.3	915.6	869.2
東京(大井埠頭)	445.1	160.5	340.5	356.3	512.8	493.8	495.0	519.2	524.3	745.5	670.6	702.9	792.3	980.1	879.4	833.0
横浜(本牧埠頭)	428.0	143.5	323.4	339.2	495.8	476.8	477.9	502.1	507.2	728.4	653.5	685.8	775.2	963.0	862.3	815.9
川崎	437.2	152.7	332.6	348.4	505.0	486.0	487.1	511.3	516.4	737.6	662.7	695.0	784.4	972.2	871.5	825.1
新潟(東港)	441.4	421.5	465.2	480.5	522.6	587.9	589.0	609.0	640.5	774.0	744.7	777.0	866.3	1,054.2	953.5	907.1
直江津	306.2	294.4	333.4	348.7	387.4	452.6	453.8	473.7	505.2	638.8	609.4	641.7	731.1	919.0	818.2	771.8
伏木富山	190.3	304.9	248.9	259.0	271.5	336.7	337.9	357.8	389.3	522.9	493.5	525.8	615.2	803.0	702.3	655.9
金沢	130.8	348.8	237.8	236.2	211.9	277.2	278.4	298.3	329.8	463.4	434.0	466.3	555.7	743.5	642.8	596.4
敦賀	0.0	289.4	114.7	109.6	82.2	148.2	149.3	169.3	200.8	333.6	304.3	336.6	425.9	613.8	513.1	466.7
清水(袖師埠頭)	289.4	0.0	184.8	200.6	357.2	338.2	339.3	363.6	368.6	589.8	514.9	547.2	636.6	824.5	723.8	677.4
名古屋(飛島南地区)	114.7	184.8	0.0	21.4	182.5	159.0	160.1	184.4	201.7	410.6	335.7	368.0	457.4	645.3	544.6	498.2
四日市	109.6	200.6	21.4	0.0	177.4	140.6	141.8	166.0	183.3	392.3	317.4	349.7	439.0	626.9	526.2	479.8
舞鶴	82.2	357.2	182.5	177.4	0.0	123.7	124.8	126.1	182.0	252.0	223.7	256.0	345.4	533.2	432.5	386.1
大阪(南港地区)	148.2	338.2	159.0	140.6	123.7	0.0	3.1	36.8	62.4	271.1	190.4	222.7	312.1	500.0	399.3	352.9
堺泉北	149.3	339.3	160.1	141.8	124.8	3.1	0.0	38.0	59.2	272.3	191.6	223.9	313.2	501.1	400.4	354.0
神戸(ポートアイランド)	169.3	363.6	184.4	166.0	126.1	36.8	38.0	0.0	97.2	249.6	167.2	199.5	288.9	476.7	376.0	329.6
和歌山下津	200.8	368.6	201.7	183.3	182.0	62.4	59.2	97.2	0.0	331.5	250.8	283.1	372.5	560.4	459.6	413.2
境	333.6	589.8	410.6	392.3	252.0	271.2	272.3	249.6	331.5	0.0	155.9	161.3	193.5	337.0	272.7	226.3
水島	304.3	514.9	335.7	317.4	223.7	190.4	191.6	167.2	250.8	155.9	0.0	41.3	130.7	318.5	217.8	171.4
福山	336.6	547.2	368.0	349.7	256.0	222.7	223.9	199.5	283.1	161.3	41.3	0.0	95.5	283.4	182.7	136.3
広島(海田地区)	425.9	636.6	457.4	439.0	345.4	312.1	313.2	288.9	372.5	193.5	130.7	95.5	0.0	190.4	89.7	43.3
下関(細江埠頭)	613.8	824.5	645.3	626.9	533.2	500.0	501.1	476.8	560.4	337.0	318.5	283.4	190.4	0.0	102.0	150.6
徳山下松	513.1	723.8	544.6	526.2	432.5	399.3	400.4	376.0	459.6	272.7	217.8	182.7	89.7	102.0	0.0	49.6
岩国	466.7	677.4	498.2	479.8	386.1	352.9	354.0	329.6	413.2	226.3	171.4	136.3	43.3	150.6	49.6	0.0
三田尻中間	539.3	750.0	570.8	552.4	458.7	425.5	426.6	402.2	485.8	287.9	244.0	208.9	115.9	78.0	27.5	76.1
宇部	578.1	788.8	609.6	591.2	497.6	464.3	465.4	441.1	524.7	307.7	282.9	247.7	154.7	44.1	66.3	114.9
徳島小松島	280.9	475.2	296.0	277.6	228.9	148.4	149.5	125.2	208.8	261.5	122.4	158.7	248.1	414.0	313.0	288.8
高松	294.2	504.2	325.0	306.7	215.4	177.7	178.9	154.5	238.1	185.6	46.5	82.8	172.2	360.1	259.3	212.9
松山	445.8	644.1	464.9	446.6	365.2	317.3	318.5	294.1	377.7	259.5	150.5	115.3	66.0	211.4	110.4	95.0
今治	408.4	619.1	439.9	421.5	327.9	292.3	293.4	269.1	352.7	226.7	113.2	78.0	111.2	256.2	155.2	139.7
三島川之江	357.3	555.9	376.7	358.3	278.5	229.1	230.3	205.9	289.5	225.0	80.4	117.1	158.5	303.9	202.9	187.5
高知新	414.6	609.0	429.8	411.4	342.6	282.2	283.3	259.0	342.6	287.5	142.9	179.6	194.3	339.7	238.7	223.2
北九州(太刀浦埠頭)	617.3	827.9	648.7	630.4	536.7	503.4	504.6	480.2	563.8	340.5	322.0	286.8	193.9	12.9	105.4	154.0
博多(香椎ハート)	688.2	898.8	719.6	701.3	607.6	574.3	575.5	551.1	634.7	411.4	392.9	357.7	264.8	83.8	176.3	225.0
伊万里	764.6	975.2	796.0	777.7	684.0	650.7	651.9	627.5	711.1	487.8	469.3	434.1	341.2	160.2	252.7	301.3
長崎	806.6	1,000.9	821.7	803.3	727.8	674.1	675.2	650.9	734.5	545.4	519.3	484.1	398.8	217.9	310.4	359.0
大分	588.9	783.2	604.0	585.7	510.2	456.5	457.6	433.3	516.9	414.9	301.6	266.5	221.4	129.1	221.6	250.4
細島	684.6	878.9	699.7	681.3	605.8	552.1	553.3	528.9	612.5	510.6	397.3	362.1	317.1	237.6	330.1	346.0
志布志	831.4	1,025.7	846.5	828.1	752.6	698.9	700.0	675.7	759.3	657.3	544.1	508.9	463.9	358.0	450.5	492.8
那覇	1,596.0	1,790.3	1,611.1	1,592.7	1,517.2	1,463.5	1,464.7	1,440.3	1,523.9	1,395.2	1,308.7	1,273.5	1,228.5	1,067.6	1,160.1	1,208.8

港湾名	三田尻 中関	宇部	徳島 小松島	高松	松山	今治	三島 川之江	高知新	北九州 (太刀浦 埠頭)	博多 (香椎 パーク ポート)	伊万里	長崎	大分	細島	志布志	那覇
苫小牧	1,656.3	1,695.2	1,397.2	1,411.2	1,562.8	1,525.5	1,474.3	1,531.0	1,734.3	1,805.2	1,881.6	1,922.9	1,705.3	1,800.9	1,947.7	2,712.3
石狩湾新	1,726.1	1,764.9	1,466.9	1,481.0	1,632.5	1,595.2	1,544.1	1,600.7	1,804.0	1,874.9	1,951.3	1,992.6	1,775.0	1,870.6	2,017.4	2,782.0
八戸	1,415.8	1,454.6	1,156.7	1,170.7	1,322.3	1,284.9	1,233.8	1,290.5	1,493.8	1,564.7	1,641.1	1,682.4	1,464.7	1,560.4	1,707.2	2,471.8
仙台塩釜	1,185.5	1,224.4	926.4	940.4	1,092.0	1,054.7	1,003.5	1,060.2	1,263.5	1,334.4	1,410.8	1,452.1	1,234.4	1,330.1	1,476.9	2,241.5
秋田	1,220.9	1,259.7	961.8	975.8	1,127.4	1,090.0	1,038.9	1,095.6	1,298.9	1,369.8	1,446.2	1,487.5	1,269.8	1,365.5	1,512.3	2,276.9
酒田	1,116.9	1,155.7	857.8	871.8	1,023.4	986.0	934.9	991.5	1,194.9	1,265.8	1,342.2	1,383.5	1,165.8	1,261.5	1,408.3	2,172.9
小名浜	1,085.3	1,124.1	813.9	839.6	982.9	954.4	894.7	947.7	1,163.3	1,234.2	1,310.6	1,339.6	1,122.0	1,217.6	1,364.4	2,129.0
鹿島	1,001.4	1,040.2	726.6	755.7	895.6	870.5	807.3	860.4	1,079.4	1,150.3	1,226.7	1,252.3	1,034.7	1,130.3	1,277.1	2,041.7
日立	1,033.1	1,071.9	759.9	787.3	928.9	902.2	840.7	893.7	1,111.0	1,181.9	1,258.3	1,285.6	1,068.0	1,163.6	1,310.4	2,075.0
千葉	941.8	980.6	667.0	696.1	836.0	810.9	747.7	800.8	1,019.8	1,090.7	1,167.1	1,192.7	975.1	1,070.7	1,217.5	1,982.1
東京(大井埠頭)	905.6	944.4	630.8	659.9	799.8	774.7	711.5	764.6	983.6	1,054.5	1,130.9	1,156.5	938.9	1,034.5	1,181.3	1,945.9
横浜(本牧埠頭)	888.5	927.4	613.7	642.8	782.7	757.6	694.5	747.5	966.5	1,037.4	1,113.8	1,139.4	921.8	1,017.5	1,164.2	1,928.8
川崎	897.7	936.5	622.9	652.0	791.9	766.8	703.7	756.7	975.7	1,046.6	1,123.0	1,148.6	931.0	1,026.7	1,173.4	1,938.0
新潟(東港)	979.7	1,018.5	720.5	734.6	886.2	848.8	797.7	854.3	1,057.7	1,128.6	1,205.0	1,246.2	1,028.6	1,124.3	1,271.0	2,035.7
直江津	844.4	883.3	585.3	599.3	750.9	713.6	662.4	719.1	922.4	993.3	1,069.7	1,111.0	893.4	989.0	1,135.8	1,900.4
伏木富山	728.5	767.4	469.4	483.4	635.0	597.7	546.5	603.2	806.5	877.4	953.8	995.1	777.4	873.1	1,019.9	1,784.5
金沢	669.0	707.9	409.9	423.9	575.5	538.1	487.0	543.7	747.0	817.9	894.3	935.6	717.9	813.6	960.4	1,725.0
敦賀	539.3	578.1	280.9	294.2	445.8	408.4	357.3	414.6	617.3	688.2	764.6	806.6	588.9	684.6	831.4	1,596.0
滑水(袖師埠頭)	750.0	788.8	475.2	504.2	644.1	619.1	555.9	609.0	827.9	898.8	975.2	1,000.9	783.2	878.9	1,025.7	1,790.3
名古屋(飛島南地区)	570.8	609.6	296.0	325.0	464.9	439.9	376.7	429.8	648.7	719.6	796.0	821.7	604.0	699.7	846.5	1,611.1
四日市	552.4	591.2	277.6	306.7	446.6	421.5	358.3	411.4	630.4	701.3	777.7	803.3	585.7	681.3	828.1	1,592.7
舞鶴	458.7	497.6	228.9	215.4	365.2	327.9	278.5	342.6	536.7	607.6	684.0	727.8	510.2	605.8	752.6	1,517.2
大阪(南港地区)	425.5	464.3	148.4	177.7	317.3	292.3	229.1	282.2	503.4	574.3	650.7	674.1	456.5	552.1	698.9	1,463.5
堺泉北	426.6	465.4	149.5	178.9	318.5	293.4	230.3	283.3	504.6	575.5	651.9	675.2	457.6	553.3	700.0	1,464.7
神戸(ポートアイランド)	402.2	441.1	125.2	154.5	294.1	269.1	205.9	259.0	480.2	551.1	627.5	650.9	433.3	528.9	675.7	1,440.3
和歌山下津	485.8	524.7	208.8	238.1	377.7	352.7	289.5	342.6	563.8	634.7	711.1	734.5	516.9	612.5	759.3	1,523.9
境	287.9	307.7	261.5	185.6	259.5	226.7	225.0	287.5	340.5	411.4	487.8	545.4	414.9	510.6	657.3	1,395.2
水島	244.0	282.9	122.4	46.5	150.5	113.2	80.4	142.9	322.0	392.9	469.3	519.3	301.6	397.3	544.1	1,308.7
福山	208.9	247.7	158.7	82.8	115.3	78.0	117.1	179.6	286.8	357.7	434.1	484.1	266.5	362.1	508.9	1,273.5
広島(海田地区)	115.9	154.7	248.1	172.2	66.0	111.2	158.5	194.3	193.9	264.8	341.2	398.8	221.4	317.1	463.9	1,228.5
下関(細江埠頭)	78.0	44.1	414.0	360.1	211.4	256.2	303.9	339.7	12.9	83.8	160.2	217.9	129.0	237.6	358.0	1,067.6
徳山下松	27.5	66.3	313.0	259.3	110.4	155.2	202.9	238.7	105.4	176.3	252.7	310.4	221.6	330.1	450.5	1,160.1
岩国	76.1	114.9	288.8	212.9	95.0	139.7	187.5	223.2	154.0	225.0	301.3	359.0	250.4	346.0	492.8	1,208.8
三田尻中関	0.0	42.3	339.5	285.5	136.9	181.7	229.4	265.2	81.4	152.3	228.7	286.4	197.5	306.1	426.5	1,136.1
宇部	42.3	0.0	378.3	324.4	175.7	220.5	268.3	304.0	47.6	118.5	194.9	252.5	163.7	272.2	392.6	1,102.3
徳島小松島	339.5	378.3	0.0	75.9	202.6	177.6	114.4	158.1	417.5	488.4	540.4	559.4	341.7	437.4	584.2	1,348.8
高松	285.5	324.4	75.9	0.0	155.6	130.6	63.1	127.1	363.5	434.4	493.4	512.4	294.7	390.4	537.2	1,301.8
松山	136.9	175.7	202.6	155.6	0.0	45.2	92.5	128.3	214.9	285.8	354.1	373.1	155.4	251.1	397.9	1,162.5
今治	181.7	220.5	177.6	130.6	45.2	0.0	67.5	119.7	259.7	330.6	393.4	412.3	194.7	290.4	437.1	1,201.8
三島川之江	229.4	268.3	114.4	63.1	92.5	67.5	0.0	70.7	307.4	378.3	430.4	449.3	231.7	327.3	474.1	1,238.7
高知新	265.2	304.0	158.1	127.1	128.3	119.7	70.7	0.0	343.1	392.4	441.3	460.3	242.6	338.3	485.1	1,249.7
北九州(太刀浦埠頭)	81.4	47.5	417.5	363.5	214.9	259.7	307.4	343.1	0.0	77.8	154.1	211.8	123.0	231.5	351.9	1,061.6
博多(香椎パークポート)	152.3	118.5	488.4	434.4	285.8	330.6	378.3	392.4	77.8	0.0	84.8	148.6	151.0	240.8	297.2	1,006.8
伊万里	228.7	194.8	540.4	493.4	354.1	393.4	430.4	441.3	154.1	84.8	0.0	80.9	199.9	252.4	308.8	995.7
長崎	286.4	252.5	559.4	512.4	373.1	412.3	449.3	460.3	211.8	148.6	80.9	0.0	220.3	242.2	244.8	914.8
大分	197.5	163.7	341.7	294.7	155.4	194.7	231.7	242.6	123.0	151.0	199.9	220.3	0.0	110.2	257.0	1,013.1
細島	306.1	272.2	437.4	390.4	251.1	290.4	327.3	338.3	231.5	240.8	252.4	242.2	110.2	0.0	146.8	911.4
志布志	426.5	392.6	584.2	537.2	397.9	437.1	474.1	485.1	351.9	297.2	308.8	244.8	257.0	146.8	0.0	818.6
那覇	1,136.1	1,102.3	1,348.8	1,301.8	1,162.5	1,201.8	1,238.7	1,249.7	1,061.6	1,006.8	995.7	914.8	1,013.1	911.4	818.6	0.0

付録B 日本の各港湾や世界の主要港湾相互の海上距離 (NM)

	日本 北海道 苫小牧	日本 北海道 室蘭	日本 北海道 函館	日本 北海道 石狩湾新 八戸	日本 青森 八戸	日本 宮城 塩釜	日本 秋田 秋田	日本 山形 酒田	日本 福島 小名浜	日本 茨城 日立	日本 茨城 常陸那珂 鹿島	日本 茨城 鹿島	日本 千葉 千葉	日本 東京 東京	日本 神奈川 川崎	日本 神奈川 横浜	日本 神奈川 横浜	日本 新潟 新潟	日本 新潟 直江津	日本 富山 伏木富山	日本 石川 金沢	日本 福井 敦賀	日本 静岡 清水	日本 愛知 三河	
日本 北海道 苫小牧		52	88	292	126	298	219	258	362	385	398	418	565	561	556	550	544	318	371	413	442	509	596	675	
日本 北海道 室蘭			78	282	123	295	209	248	359	382	395	415	562	558	553	547	541	308	361	403	432	499	593	671	
日本 北海道 函館				224	108	281	150	189	344	368	381	400	547	543	538	532	526	249	302	345	374	441	578	656	
日本 北海道 石狩湾新八戸					312	485	285	324	548	571	584	604	751	747	742	736	730	384	436	472	490	557	783	860	
日本 青森 八戸						185	238	278	248	265	378	304	451	447	442	436	430	338	391	433	462	528	482	560	
日本 宮城 塩釜							411	451	96	125	138	152	299	295	290	284	278	511	564	606	635	701	330	408	
日本 秋田 秋田								55	476	497	520	530	677	673	668	662	656	121	179	226	268	332	709	787	
日本 山形 酒田									513	536	549	569	716	712	707	701	695	72	130	182	228	294	747	826	
日本 福島 小名浜										31	44	60	211	207	202	197	190	574	627	669	698	764	243	321	
日本 茨城 日立											16	36	192	188	183	177	171	597	650	692	721	787	223	301	
日本 茨城 常陸那珂												26	182	178	173	167	161	584	637	679	708	774	213	291	
日本 茨城 鹿島													162	158	153	147	141	630	683	725	754	820	193	271	
日本 千葉 千葉														20	15	25	30	777	830	872	901	881	130	208	
日本 東京 東京																5	14	25	773	826	888	897	877	126	203
日本 神奈川 川崎																	9	20	768	821	863	892	872	121	198
日本 神奈川 横浜																		13	762	815	857	886	866	115	192
日本 神奈川 横浜																			756	809	851	880	880	109	186
日本 新潟 新潟																				85	119	170	236	808	886
日本 新潟 直江津																					58	133	189	861	870
日本 富山 伏木富山																						135	201	903	872
日本 石川 金沢																							71	827	767
日本 福井 敦賀																								797	737
日本 静岡 清水																									121
日本 愛知 三河																									
日本 愛知 名古屋																									
日本 三重 四日市																									
日本 京都 舞鶴																									
日本 大阪 堺泉北																									
日本 大阪 大阪																									
日本 兵庫 神戸																									
日本 兵庫 姫路																									
日本 和歌山 和歌山下津																									
日本 鳥取 境																									
日本 岡山 水島																									
日本 広島 福山																									
日本 広島 広島																									
日本 山口 下関																									
日本 山口 宇部																									
日本 山口 三田尻																									
日本 山口 徳山下松																									
日本 山口 岩国																									
日本 徳島 小松島																									
日本 香川 高松																									
日本 愛媛 松山																									
日本 愛媛 今治																									
日本 愛媛 三島川之江																									
日本 高知 高知																									
日本 福岡 博多																									
日本 福岡 北九州																									
日本 佐賀 伊万里																									
日本 長崎 長崎																									
日本 熊本 八代																									
日本 熊本 熊本																									
日本 大分 大分																									
日本 宮崎 細島																									
日本 鹿児島 志布志																									
日本 沖縄 那覇																									
日本 沖縄 平良																									
日本 沖縄 石垣																									

	日本 愛知 名古屋	日本 三重 四日市	日本 京都 舞鶴	日本 大阪 堺泉北	日本 大阪 大阪	日本 兵庫 神戸	日本 兵庫 姫路	日本 和歌山 和歌山下津	日本 鳥取 境	日本 岡山 水島	日本 広島 福山	日本 広島 広島	日本 山口 下関	日本 山口 宇部	日本 山口 三田尻	日本 山口 徳山下松	日本 山口 岩国	日本 徳島 小松島	日本 香川 高松	日本 愛媛 松山	日本 愛媛 今治	日本 愛媛 三島川之江	日本 高知 高知	日本 高知 高知	日本 福岡 博多
日本 北海道 苫小牧	691	684	529	836	837	832	849	803	584	898	903	886	755	775	799	808	870	801	880	851	878	892	851	778	
日本 北海道 室蘭	688	681	519	833	834	829	846	800	874	895	893	876	745	765	789	798	860	798	877	841	868	882	848	768	
日本 北海道 函館	873	666	460	818	819	814	831	785	516	860	835	817	687	707	730	739	802	783	862	783	810	824	833	710	
日本 北海道 石狩湾新	877	870	577	1,022	1,023	1,019	1,004	989	820	959	935	918	788	808	831	840	902	987	966	883	910	925	996	811	
日本 青森 八戸	577	570	550	722	723	718	737	689	605	784	804	877	776	796	820	828	870	687	766	854	821	814	737	798	
日本 宮城 塩釜	425	418	723	570	571	566	584	537	778	632	652	726	756	740	732	729	718	535	614	702	669	662	585	818	
日本 秋田 秋田	804	797	352	837	835	826	804	845	417	757	734	716	586	606	630	638	700	863	765	682	709	723	795	608	
日本 山形 酒田	843	835	314	805	803	794	772	813	379	725	702	684	554	573	598	606	668	831	733	650	677	691	762	577	
日本 福島 小名浜	338	330	786	482	483	479	497	448	841	547	564	638	669	653	643	642	631	448	527	615	582	575	498	731	
日本 茨城 日立	318	311	809	464	465	460	478	429	842	526	545	618	649	633	624	622	611	428	508	596	562	556	478	711	
日本 茨城 常陸那珂	308	301	796	454	455	450	468	419	829	516	535	608	639	623	614	612	601	418	498	586	552	546	448	701	
日本 茨城 鹿嶋	288	281	842	434	435	430	448	399	812	496	515	588	619	603	594	592	581	398	478	566	532	526	448	681	
日本 千葉 千葉	225	217	857	370	371	366	383	335	747	432	451	525	556	540	530	529	518	335	414	502	469	462	384	618	
日本 東京 東京	221	213	853	366	367	362	379	331	743	428	447	521	552	536	526	525	514	331	410	498	465	458	380	614	
日本 神奈川 川崎	216	208	848	361	362	357	374	326	738	423	442	516	567	531	521	520	509	326	405	493	460	453	375	609	
日本 神奈川 横浜	210	203	842	355	356	351	368	320	732	417	436	510	541	525	516	514	503	320	399	487	454	447	370	603	
日本 神奈川 横浜翼	204	196	836	348	349	345	361	315	726	411	430	504	535	519	509	508	494	314	393	481	448	441	363	597	
日本 新潟 新潟	903	896	256	747	745	737	713	755	322	668	645	627	496	516	540	548	610	773	675	592	619	633	705	519	
日本 新潟 直江津	887	880	219	710	708	699	675	718	284	630	607	589	459	478	502	511	573	736	638	555	582	596	667	482	
日本 富山 伏木喜山	889	882	221	712	710	702	677	720	286	633	610	592	461	481	505	513	575	738	640	557	584	598	670	484	
日本 石川 金沢	784	777	94	607	605	596	573	614	178	529	504	487	356	376	400	408	470	633	535	452	479	493	584	379	
日本 福井 敦賀	754	747	51	577	575	566	542	585	146	497	474	456	326	345	367	378	440	603	504	421	448	462	534	349	
日本 静岡 清水	138	131	773	285	286	282	299	251	663	349	367	441	471	455	446	445	433	250	330	418	384	378	300	534	
日本 愛知 三河	50	38	713	225	226	221	239	191	603	289	307	381	412	397	386	385	374	191	270	358	324	318	240	474	
日本 愛知 名古屋		17	730	242	243	239	256	209	620	306	324	398	429	412	403	402	390	208	287	375	341	335	257	491	
日本 三重 四日市			723	235	236	231	249	200	613	299	316	391	421	405	396	394	383	200	280	368	334	328	250	484	
日本 京都 舞鶴				553	551	542	518	560	123	475	450	433	302	322	344	354	417	579	481	397	425	439	511	325	
日本 大阪 堺泉北					7	15	45	39	443	95	113	168	252	235	223	219	179	57	76	159	131	124	151	314	
日本 大阪 大阪						13	43	40	441	93	111	166	250	233	221	217	177	58	74	157	129	122	152	312	
日本 兵庫 神戸							34	35	433	84	103	157	241	225	212	208	186	53	65	148	120	113	147	303	
日本 兵庫 姫路								54	410	62	79	133	217	202	188	186	145	52	42	129	96	89	164	281	
日本 和歌山 和歌山下津									452	104	101	196	259	245	228	229	188	31	64	172	140	133	119	323	
日本 鳥取 境										364	339	323	192	212	234	244	307	420	371	288	315	329	401	215	
日本 岡山 水島											33	108	172	156	143	140	98	70	23	81	53	45	215	235	
日本 広島 福山												68	148	149	115	116	76	88	40	62	37	34	233	210	
日本 広島 広島													105	89	72	88	17	181	96	34	39	57	213	194	
日本 山口 下関														19	44	53	93	226	179	96	123	137	209	83	
日本 山口 宇部															30	33	80	211	183	83	107	121	194	82	
日本 山口 三田尻																15	85	197	150	62	90	108	183	107	
日本 山口 徳山下松																	60	193	147	59	87	101	182	115	
日本 山口 岩国																		154	106	35	50	64	210	157	
日本 徳島 小松島																				50	133	105	100	112	290
日本 香川 高松																					88	58	51	196	242
日本 愛媛 松山																						30	44	188	158
日本 愛媛 今治																							15	215	186
日本 愛媛 三島川之江																								229	200
日本 高知 高知																									271
日本 福岡 博多																									
日本 福岡 北九州																									
日本 佐賀 伊万里																									
日本 長崎 長崎																									
日本 熊本 八代																									
日本 熊本 熊本																									
日本 大分 大分																									
日本 宮崎 細島																									
日本 鹿児島 志布志																									
日本 沖縄 那覇																									
日本 沖縄 平良																									
日本 沖縄 石垣																									

	日本 福岡	日本 佐賀	日本 長崎	日本 熊本	日本 熊本	日本 大分	日本 宮崎	日本 鹿児島	日本 沖縄	日本 沖縄	日本 沖縄	東アジア 韓国	東アジア 韓国	東アジア 中国北部	東アジア 中国北部	東アジア 中国北部	東アジア 中国東部	東アジア 中国東部	東アジア 中国南部	東アジア 中国南部	東アジア 香港	東アジア 台湾	東アジア 台湾	東アジア 台湾
	北九州	伊万里	長崎	八代	熊本	大分	細島	志布志	那覇	平良	石垣	釜山	仁川	大連	天津	青島	上海	寧波	厦門	境田	香港	高雄	基隆	台中
日本 北海道 苫小牧	753	813	872	924	920	834	894	978	1,270	1,456	1,512	754	1,147	1,290	1,447	1,236	1,234	1,234	1,631	1,889	1,889	1,653	1,454	1,554
日本 北海道 室蘭	743	803	862	914	910	824	883	968	1,260	1,446	1,502	744	1,137	1,280	1,437	1,226	1,224	1,224	1,621	1,879	1,879	1,643	1,444	1,544
日本 北海道 函館	684	744	803	856	851	765	825	910	1,200	1,386	1,442	686	1,079	1,221	1,377	1,167	1,166	1,166	1,563	1,821	1,821	1,585	1,386	1,486
日本 北海道 石狩旭川	785	845	904	957	952	866	926	1,010	1,300	1,486	1,542	769	1,164	1,307	1,463	1,256	1,251	1,251	1,666	1,925	1,925	1,686	1,489	1,588
日本 青森 八戸	773	833	892	946	940	854	910	990	1,226	1,412	1,468	773	1,166	1,311	1,467	1,257	1,254	1,254	1,651	1,910	1,910	1,713	1,509	1,611
日本 宮城 塩釜	767	824	883	937	931	845	901	971	1,253	1,439	1,495	768	1,166	1,311	1,467	1,257	1,254	1,254	1,651	1,910	1,910	1,713	1,509	1,611
日本 秋田 秋田	583	643	702	756	751	664	724	808	1,098	1,284	1,340	597	993	1,136	1,292	1,082	1,081	1,081	1,461	1,720	1,720	1,484	1,284	1,384
日本 山形 酒田	551	611	670	724	719	632	692	776	1,066	1,252	1,308	577	965	1,108	1,264	1,054	1,049	1,049	1,429	1,688	1,688	1,472	1,253	1,353
日本 福島 小名浜	679	767	820	877	870	740	816	896	1,173	1,359	1,415	679	1,138	1,281	1,437	1,227	1,166	1,166	1,471	1,730	1,730	1,473	1,269	1,371
日本 茨城 日立	659	747	800	857	851	721	797	877	1,163	1,349	1,405	771	1,101	1,244	1,400	1,147	1,147	1,147	1,451	1,711	1,711	1,454	1,249	1,352
日本 茨城 常陸那珂	749	837	890	943	937	807	883	963	1,250	1,436	1,492	749	1,101	1,244	1,400	1,147	1,147	1,147	1,451	1,711	1,711	1,454	1,249	1,352
日本 茨城 鹿島	629	717	770	823	817	687	763	843	1,129	1,315	1,371	741	1,071	1,214	1,370	1,177	1,117	1,117	1,421	1,681	1,681	1,424	1,219	1,322
日本 千葉 千葉	566	624	683	736	730	600	676	756	1,042	1,228	1,284	678	1,028	1,171	1,327	1,117	1,056	1,056	1,361	1,620	1,620	1,363	1,158	1,261
日本 東京 東京	562	620	679	732	726	596	672	752	1,037	1,223	1,279	674	1,023	1,166	1,322	1,112	1,051	1,051	1,356	1,615	1,615	1,358	1,153	1,256
日本 神奈川 川崎	557	615	674	727	721	591	667	747	1,032	1,218	1,274	689	1,017	1,160	1,316	1,106	1,045	1,045	1,349	1,609	1,609	1,351	1,147	1,249
日本 神奈川 横浜	551	609	668	721	715	586	662	742	1,027	1,213	1,269	663	1,011	1,154	1,310	1,100	1,039	1,039	1,343	1,603	1,603	1,345	1,141	1,243
日本 神奈川 横浜賀	545	603	662	715	709	580	656	736	1,022	1,208	1,264	657	1,005	1,148	1,304	1,094	1,033	1,033	1,338	1,597	1,597	1,340	1,135	1,238
日本 新潟 新潟	494	554	613	666	660	530	606	686	1,008	1,194	1,250	519	908	1,050	1,206	996	991	991	1,372	1,630	1,630	1,394	1,195	1,295
日本 新潟 直江津	456	516	575	628	622	492	568	648	971	1,157	1,213	482	870	1,013	1,169	959	954	954	1,334	1,593	1,593	1,357	1,157	1,257
日本 富山 伏木富山	459	519	578	630	624	494	570	650	975	1,161	1,217	484	873	1,015	1,171	961	956	956	1,337	1,595	1,595	1,359	1,160	1,260
日本 石川 金沢	353	414	473	525	521	404	484	564	869	1,055	1,111	382	767	910	1,066	856	851	851	1,232	1,491	1,491	1,254	1,055	1,155
日本 福井 敦賀	323	383	442	496	490	373	453	533	802	1,000	1,056	354	737	880	1,036	826	821	821	1,201	1,460	1,460	1,224	1,024	1,124
日本 静岡 清水	482	542	601	655	649	529	609	689	1,036	1,222	1,278	594	941	1,084	1,240	1,030	969	969	1,274	1,532	1,532	1,275	1,071	1,173
日本 愛知 三河	422	482	541	595	589	469	549	629	973	1,159	1,215	534	881	1,024	1,180	970	909	909	1,214	1,472	1,472	1,215	1,011	1,113
日本 愛知 名古屋	439	499	558	612	606	486	566	646	1,057	1,243	1,299	551	898	1,041	1,197	987	926	926	1,231	1,489	1,489	1,232	1,028	1,130
日本 三重 四日市	432	492	551	605	600	480	560	640	1,047	1,233	1,289	543	891	1,034	1,190	980	918	918	1,224	1,481	1,481	1,225	1,020	1,123
日本 京都 舞鶴	299	360	419	472	467	350	430	510	814	1,000	1,056	331	714	856	1,012	802	797	797	1,178	1,436	1,436	1,200	1,001	1,101
日本 大阪 堺東北	263	320	379	432	426	306	386	466	764	950	1,006	372	719	862	1,018	808	796	796	1,132	1,391	1,391	1,134	930	1,032
日本 大阪 大阪	280	340	399	452	446	326	406	486	801	991	1,047	373	720	863	1,019	809	797	797	1,133	1,392	1,392	1,135	931	1,033
日本 兵庫 神戸	252	312	371	424	418	298	378	458	759	949	1,005	367	713	857	1,012	800	787	787	1,128	1,387	1,387	1,130	926	1,028
日本 兵庫 姫路	229	289	348	401	395	275	355	435	679	865	921	345	692	835	991	781	769	769	1,143	1,401	1,401	1,148	950	1,049
日本 和歌山 和歌山下津	274	334	393	446	440	320	400	480	782	968	1,024	384	731	874	1,030	820	795	795	1,101	1,358	1,358	1,101	897	999
日本 鳥取 境	190	250	309	361	357	237	317	397	594	780	836	281	604	746	903	692	687	687	1,072	1,327	1,327	1,090	891	991
日本 岡山 水島	183	240	299	351	347	227	307	387	582	768	824	297	644	787	943	733	721	721	1,095	1,353	1,353	1,096	902	1,004
日本 広島 福山	159	216	275	328	322	202	282	362	550	736	792	279	626	769	925	715	703	703	1,077	1,337	1,337	1,090	886	988
日本 広島 広島	115	172	231	284	278	158	238	318	506	692	748	253	600	743	899	689	677	677	1,051	1,309	1,309	1,062	858	960
日本 山口 下関	11	68	127	180	174	54	134	214	300	486	542	123	470	613	769	559	547	547	921	1,179	1,179	943	744	844
日本 山口 宇部	30	87	146	205	200	80	160	240	326	512	568	143	490	633	789	579	567	567	941	1,199	1,199	963	764	864
日本 山口 三田尻	53	110	169	228	222	68	148	228	314	500	556	165	512	655	811	601	589	589	963	1,221	1,221	985	786	886
日本 山口 徳山下松	63	120	179	238	232	54	134	214	300	486	542	176	523	666	822	612	600	600	974	1,232	1,232	986	797	897
日本 山口 岩国	104	161	220	279	273	90	170	250	336	522	578	237	584	727	883	673	661	661	1,035	1,293	1,293	1,052	848	950
日本 徳島 小松島	236	296	355	414	408	288	368	448	634	820	876	350	746	889	1,045	835	787	787	1,094	1,351	1,351	1,094	890	992
日本 香川 高松	190	250	309	361	355	235	315	395	581	767	823	303	650	793	949	739	727	727	1,101	1,359	1,359	1,112	908	1,010
日本 愛媛 松山	107	167	226	285	279	107	187	267	353	539	595	215	562	705	861	651	639	639	1,013	1,271	1,271	1,025	821	923
日本 愛媛 今治	134	194	253	312	306	144	224	304	390	576	632	245	592	735	891	681	669	669	1,043	1,301	1,301	1,055	851	953
日本 愛媛 三島川之江	148	208	267	326	320	164	244	324	410	596	652	260	607	750	906	696	684	684	1,058	1,316	1,316	1,069	865	967
日本 高知 高知	219	279	338	397	391	271	351	431	617	803														

貨物輸送費用も考慮した港湾施設の耐震設計における経済評価手法の構築 / 柴崎隆一・森屋陽一・渡部富博・安間清

		東アジア	東アジア	東アジア	東アジア	東アジア	東アジア	東アジア	東アジア	東アジア	南アジア	南アジア	南アジア	北米西北	北米西岸	北米東	中米	南米西	南米東	中東	地中海	欧州	アフリカ	豪州	
		フィリピン	マレーシア	マレーシア	SP	タイ	タイ	インドネシア	インドネシア	ベトナム	インド	スリランカ	パキスタン	アメリカ	アメリカ	アメリカ	パナマ	エクアドル	ブラジル	UAE	イタリア	オランダ	南アフリカ	オーストラリア	
	マニラ	ポートケラン	ムベラバス	SP	バンコク	バンコク	ジャカルタ	ジャカルタ	ホーチミン	ボンベイ	コロンボ	カラチ	シアトル	LA	NY	パナマ	グアヤキル	サントス	ドバイ	ジョイント	ロterdam	ダーバン	メルボルン		
日本	北海道	苫小牧	2,150	3,454	3,248	3,248	3,327	3,327	3,585	3,546	2,751	5,683	4,833	6,135	4,132	4,534	9,923	7,919	7,967	12,065	6,775	14,820	15,088	8,171	5,371
日本	北海道	室蘭	2,140	3,444	3,238	3,238	3,317	3,317	3,575	3,544	2,741	5,673	4,823	6,125	4,160	4,562	9,951	7,947	7,995	12,093	6,765	14,810	15,078	8,162	5,320
日本	北海道	函館	2,082	3,385	3,179	3,179	3,258	3,258	3,517	3,496	2,682	5,614	4,764	6,066	4,167	4,569	9,958	7,954	8,002	12,100	6,706	14,751	15,019	8,102	5,307
日本	北海道	石狩湾新	2,183	3,486	3,280	3,280	3,359	3,359	3,559	3,518	2,783	5,715	4,865	6,167	4,369	4,771	10,160	8,156	8,204	12,302	6,807	14,852	15,120	8,203	5,509
日本	青森	八戸	2,122	3,472	3,266	3,266	3,346	3,346	3,593	3,432	2,770	5,701	4,851	6,153	4,153	4,555	9,944	7,940	7,988	12,086	6,793	14,838	15,106	8,189	5,316
日本	宮城	塩釜	1,970	3,327	3,121	3,121	3,232	3,232	3,435	3,279	2,659	5,556	4,706	6,008	4,287	4,654	10,035	8,031	8,079	12,246	6,648	14,693	14,961	8,044	5,092
日本	秋田	秋田	1,981	3,283	3,077	3,077	3,157	3,157	3,416	3,395	2,581	5,512	4,662	5,964	4,300	4,702	10,091	8,087	8,135	12,233	6,604	14,649	14,917	8,000	5,440
日本	山形	酒田	1,949	3,252	3,046	3,046	3,125	3,125	3,384	3,363	2,549	5,481	4,631	5,933	4,336	4,738	10,127	8,123	8,171	12,269	6,573	14,618	14,886	7,969	5,476
日本	福島	小名浜	1,883	3,239	3,033	3,033	3,144	3,144	3,353	3,192	2,571	5,468	4,618	5,920	4,343	4,710	10,091	8,087	8,135	12,277	6,560	14,605	14,873	7,956	4,974
日本	茨城	日立	1,863	3,200	2,994	2,994	3,105	3,105	3,334	3,173	2,532	5,429	4,579	5,881	4,439	4,784	10,159	8,155	8,203	12,256	6,521	14,566	14,834	7,917	4,953
日本	茨城	常陸那珂	1,853	3,190	2,984	2,984	3,095	3,095	3,324	3,163	2,522	5,419	4,569	5,871	4,452	4,797	10,172	8,145	8,193	12,246	6,511	14,556	14,824	7,907	4,943
日本	茨城	鹿島	1,828	3,170	2,964	2,964	3,076	3,076	3,305	3,140	2,503	5,399	4,549	5,851	4,406	4,751	10,126	8,122	8,170	12,223	6,491	14,536	14,804	7,887	4,920
日本	千葉	千葉	1,785	3,128	2,922	2,922	3,033	3,033	3,257	3,097	2,460	5,357	4,507	5,809	4,520	4,865	10,240	8,236	8,284	12,197	6,449	14,494	14,762	7,845	4,894
日本	東京	東京	1,780	3,123	2,917	2,917	3,028	3,028	3,252	3,092	2,455	5,352	4,502	5,804	4,517	4,862	10,237	8,233	8,281	12,194	6,444	14,489	14,757	7,840	4,891
日本	神奈川	川崎	1,774	3,116	2,910	2,910	3,022	3,022	3,246	3,086	2,449	5,345	4,495	5,797	4,512	4,857	10,232	8,228	8,276	12,189	6,437	14,482	14,750	7,833	4,886
日本	神奈川	横浜	1,768	3,110	2,904	2,904	3,016	3,016	3,240	3,080	2,443	5,339	4,489	5,791	4,504	4,849	10,224	8,220	8,268	12,181	6,431	14,476	14,744	7,827	4,878
日本	神奈川	横浜賀	1,762	3,105	2,899	2,899	3,010	3,010	3,234	3,074	2,437	5,334	4,484	5,786	4,500	4,845	10,220	8,216	8,264	12,177	6,427	14,472	14,740	7,823	4,874
日本	新潟	新潟	1,891	3,194	2,988	2,988	3,068	3,068	3,326	3,305	2,492	5,423	4,573	5,875	4,396	4,798	10,187	8,183	8,231	12,329	6,515	14,560	14,828	7,911	5,481
日本	新潟	直江津	1,852	3,156	2,950	2,950	3,029	3,029	3,288	3,268	2,454	5,385	4,535	5,837	4,459	4,861	10,250	8,246	8,294	12,392	6,477	14,522	14,790	7,873	5,582
日本	富山	伏木富山	1,856	3,159	2,953	2,953	3,032	3,032	3,291	3,270	2,456	5,388	4,538	5,840	4,495	4,897	10,286	8,282	8,330	12,428	6,480	14,525	14,793	7,876	5,566
日本	石川	金沢	1,751	3,054	2,848	2,848	2,927	2,927	3,186	3,165	2,351	5,283	4,433	5,735	4,515	4,917	10,306	8,302	8,350	12,448	6,274	14,319	14,587	7,670	5,483
日本	福井	敦賀	1,721	3,024	2,818	2,818	2,897	2,897	3,156	3,135	2,321	5,253	4,403	5,705	4,586	4,988	10,377	8,373	8,421	12,519	6,345	14,390	14,658	7,741	5,412
日本	静岡	清水	1,693	3,035	2,829	2,829	2,940	2,940	3,165	3,020	2,364	5,264	4,414	5,716	4,547	4,892	10,267	8,263	8,311	12,224	6,356	14,401	14,669	7,752	4,921
日本	愛知	三河	1,636	2,979	2,773	2,773	2,884	2,884	3,108	2,978	2,308	5,208	4,358	5,660	4,633	4,978	10,353	8,349	8,397	12,310	6,300	14,345	14,613	7,696	4,951
日本	愛知	名古屋	1,653	2,986	2,790	2,790	2,901	2,901	3,125	2,995	2,325	5,225	4,375	5,677	4,645	4,990	10,365	8,361	8,409	12,322	6,317	14,362	14,630	7,714	4,963
日本	三重	四日市	1,645	2,988	2,782	2,782	2,893	2,893	3,117	2,987	2,317	5,217	4,367	5,669	4,643	4,986	10,361	8,357	8,405	12,318	6,309	14,354	14,622	7,705	4,959
日本	京都	舞鶴	1,697	3,000	2,794	2,794	2,873	2,873	3,132	3,111	2,297	5,229	4,379	5,681	4,665	5,010	10,385	8,381	8,429	12,342	6,321	14,366	14,634	7,717	5,390
日本	大阪	堺泉北	1,567	2,909	2,703	2,703	2,807	2,807	3,038	2,922	2,231	5,138	4,288	5,590	4,794	5,139	10,514	8,510	8,558	12,471	6,230	14,275	14,543	7,626	4,941
日本	大阪	大阪	1,568	2,910	2,704	2,704	2,808	2,808	3,039	2,923	2,232	5,139	4,289	5,591	4,795	5,140	10,515	8,511	8,559	12,472	6,231	14,276	14,544	7,627	4,942
日本	兵庫	神戸	1,563	2,905	2,699	2,699	2,803	2,803	3,034	2,918	2,227	5,134	4,284	5,586	4,792	5,137	10,512	8,508	8,556	12,469	6,228	14,271	14,539	7,622	4,939
日本	兵庫	姫路	1,581	2,923	2,717	2,717	2,821	2,821	3,052	2,936	2,245	5,152	4,302	5,604	4,820	5,165	10,540	8,536	8,584	12,497	6,244	14,289	14,557	7,640	4,967
日本	和歌山	和歌山下津	1,534	2,876	2,670	2,670	2,774	2,774	3,005	2,889	2,198	5,105	4,255	5,557	4,770	5,115	10,490	8,486	8,534	12,447	6,197	14,242	14,510	7,593	4,917
日本	鳥取	境	1,587	2,891	2,685	2,685	2,764	2,764	3,022	3,001	2,188	5,120	4,270	5,572	4,647	5,049	10,438	8,434	8,482	12,580	6,212	14,257	14,525	7,608	5,278
日本	岡山	水島	1,543	2,881	2,675	2,675	2,779	2,779	3,010	2,914	2,203	5,110	4,260	5,562	4,860	5,205	10,580	8,576	8,624	12,537	6,202	14,247	14,515	7,598	5,136
日本	広島	福山	1,527	2,865	2,659	2,659	2,763	2,763	2,994	2,898	2,178	5,094	4,244	5,546	4,877	5,222	10,597	8,593	8,641	12,554	6,186	14,231	14,499	7,582	5,125
日本	広島	広島	1,499	2,837	2,631	2,631	2,735	2,735	2,966	2,870	2,159	5,068	4,216	5,518	4,961	5,306	10,681	8,677	8,725	12,638	6,158	14,203	14,471	7,554	5,099
日本	山口	下関	1,440	2,743	2,537	2,537	2,616	2,616	2,875	2,850	2,040	4,972	4,122	5,424	4,848	5,250	10,639	8,635	8,683	12,781	6,064	14,109	14,377	7,460	5,147
日本	山口	宇部	1,460	2,763	2,557	2,557	2,636	2,636	2,895	2,844	2,060	4,992	4,142	5,444	4,967	5,312	10,687	8,683	8,731	12,844	6,084	14,129	14,397	7,480	5,062
日本	山口	三田尻	1,482	2,785	2,579	2,579	2,658	2,658	2,917	2,833	2,082	5,014	4,164	5,466	4,943	5,288	10,663	8,659	8,707	12,820	6,106	14,151	14,419	7,502	5,038
日本	山口	徳山下松	1,493	2,796	2,590	2,590	2,669	2,669	2,928	2,830	2,093	5,025	4,175	5,477	4,958	5,303	10,678	8,674	8,722	12,835	6,117	14,162	14,430	7,513	5,053
日本	山口	岩国	1,489	2,827	2,621	2,621	2,725	2,725	2,956	2,860	2,149	5,056	4,206	5,508	4,944	5,289	10,664	8,660	8,708	12,821	6,148	14,193	14,461	7,544	5,082
日本	徳島	小松島	1,527	2,869	2,663	2,663	2,767	2,767	2,998	2,882	2,191	5,098	4,248	5,550	4,796	5,141	10,516	8,512	8,560	12,473	6,190	14,235	14,503	7,586	5,137
日本	香川	高松	1,549	2,887	2,681	2,681	2,785	2,785	3,016	2,920	2,209	5,116	4,266	5,568	4,848	5,193	10,568	8,564	8,612	12,525	6,208	14,253	14,521	7,604	5,141
日本	愛媛	松山	1,462	2,800	2,594	2,594	2,698	2,698	2,929	2,833	2,122	5,029	4,179	5,481	4,930	5,275	10,650	8,646	8,694	12,607	6,121	14,166	14,434	7,517	5,057
日本	愛媛	今治	1,492	2,830	2,624	2,624	2,728	2,728	2,959	2,863	2,152	5,059	4,209	5,511	4,901	5,246	10,621	8,617	8,665	12,578	6,151	14,196	14,464	7,547	5,115
日本																									



---

国土技術政策総合研究所資料

TECHNICAL NOTE of NILIM

No.125                  December 2003

編集・発行    ©国土技術政策総合研究所

---

本資料の転載・複写のお問い合わせは

〒239-0826 神奈川県横須賀市長瀬3-1-1  
管理調整部企画調整課      電話:046-844-5018